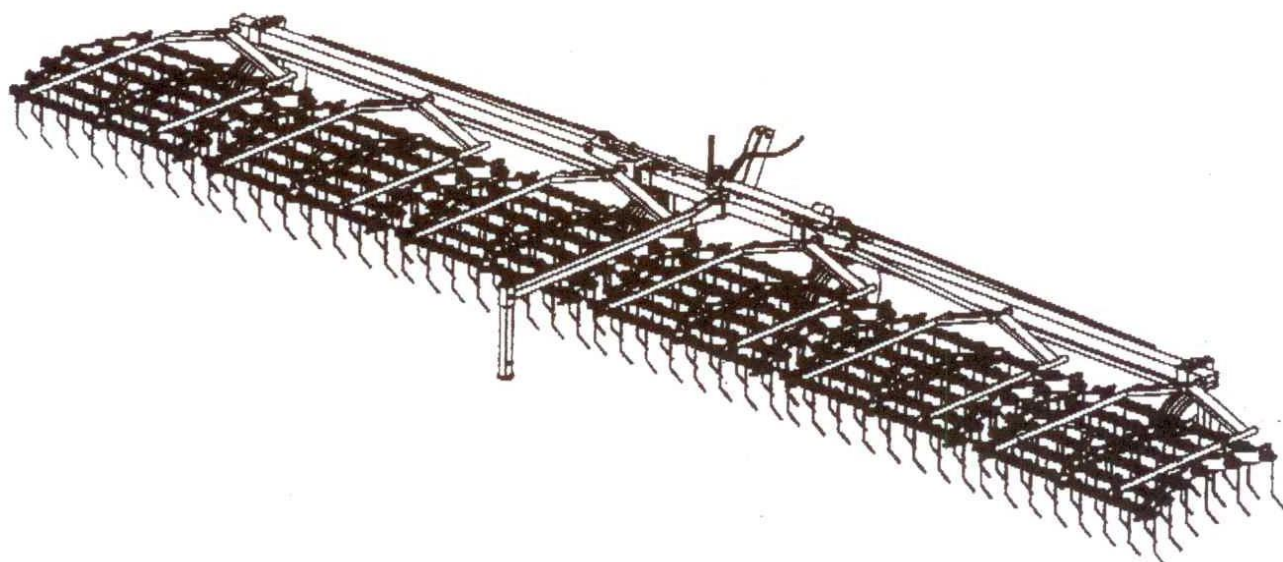


Návod na obsluhu

Comb brány - pracovný záber 8,00m



Kvalita od firmy Hatzenbichler...

Naše výhody sú v detailoch.

Obsah

pre

COMB BRÁNY

1. EU-prehlásenie o zhode
2. Pravidlá bezpečnosti
3. Možnosti nastavenia
4. Možnosti nastavenia
5. Renesancia prútových brán
6. Použitie Comb brán
 - 6.1 Kukurica
 - 6.2 Cukrová repa
 - 6.3 Oziminy
 - 6.4 Jariny
 - 6.5 Kanský bôb
 - 6.6 Repka
 - 6.7 Lúky a pasienky
7. Katalóg náhradných dielov

EU-Prehlásenie o zhode

My, Thomas Hatzenbichler & Sohn
Fischering 2
A-9433 St. Andrä
Austria

Prehlasujeme, že nový stroj popísaný dole

Model: **Comb brány** **9 m pracovný záber**

Sériové číslo: _____

Spĺňa dôležité základné bezpečnostné a hygienické požiadavky direktívy 89/392/EEC.

- DIN EN 292-1, Bezpečnosť strojov, náradí a zariadení
- DIN EN 292-2, Bezpečnosť strojov, náradí a zariadení
- DIN EN 294, Bezpečnosť strojov náradí a zariadení
- DIN EN 708, Bezpečnosť poľn. strojov a zariadení na spracovanie pôdy
- ÖNORM V 5223, Bezpečnosť poľn. prívesných strojov

➤ _____

➤ _____

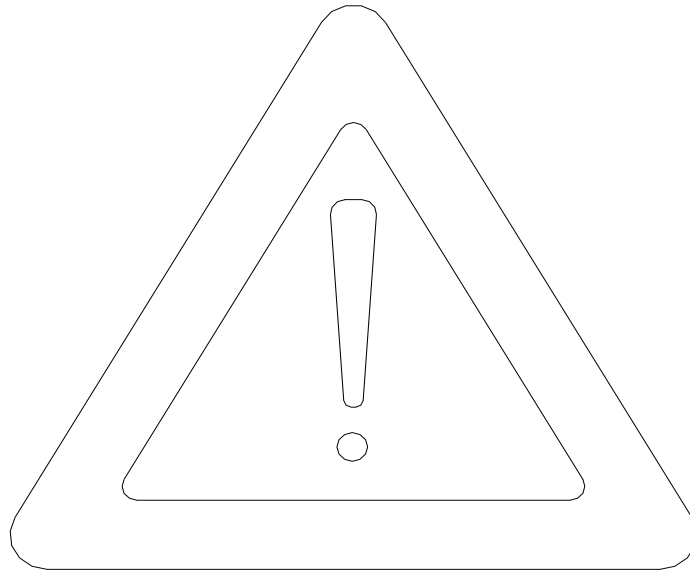
Dátum _____



THOMAS HATZENBICHLER & SOHN
A-9433 ST. ANDRÄ I. LAV., FISCHERING 2
Telefon (04358) 2287-0, Fax (04358) 2208

Thomas Hatzenbichler
Riaditeľ

POZOR!!! Veľmi dôležité!!!



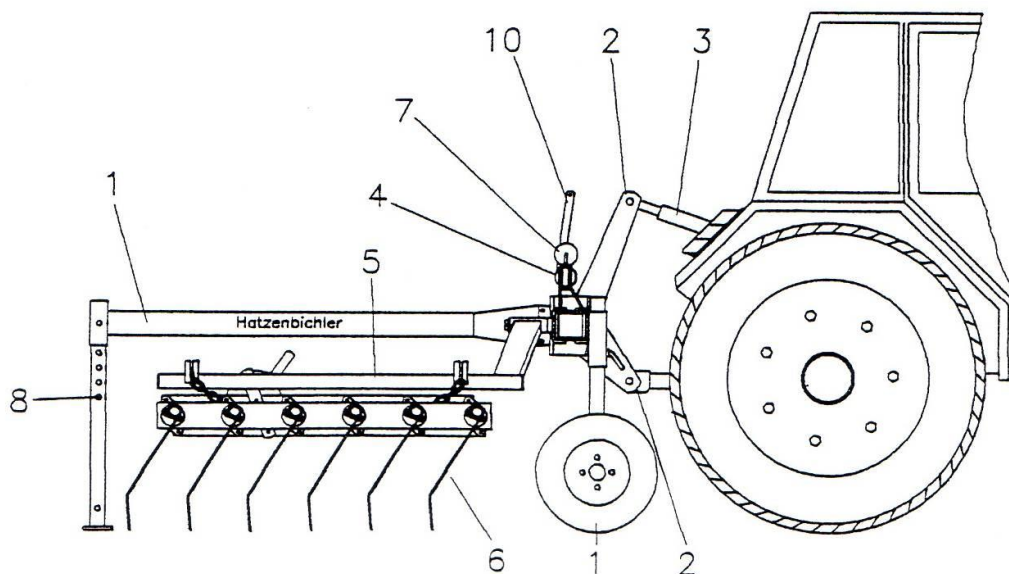
1. Bezpečnostné pokyny

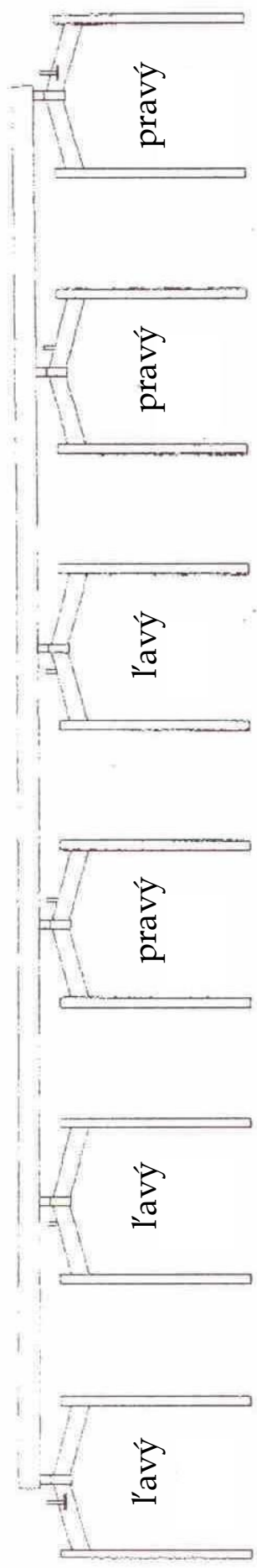
- Nezdržujte sa v pracovnej oblasti stroja
- Je zakázané zdržiavať sa oblasti sklápania náradia počas procesu sklápania - nebezpečenstvo rozrvenia
- Ak opravujete alebo robíte údržbu na stroji alebo pod strojom, ktorý je uchytený na závесе traktora, podložte mechanickú podložku pod stroj, aby ste zabránili padnutiu stroja
- Vozenie sa na stroji nie je dovolené, ani pri doprave, ani pri práci
- Spustite záves traktora a položte stroj na zem (podložku), keď opúšťate kabínu traktora (v sklopenej alebo nesklopenej plohe stroja)

2. Pripájanie náradia na traktor (pre hydr. sklopné náradie)

(dvojčinné hydraulické valce)

- 1) Pripojte gumené oporné kolesá a podperu
- 2) Pripojte rám na 3 bodový záves traktora a pripojte hydr. spojky.
- 3) Nastavte horný záves tak, aby rám náradia bol v horizontálnej polohe
- 4) Odstráňte poistné závlačky pružiny
Pomocou uvoľňovacej páky manuálne uvoľnite bočné ramená
- 5) Pripojte nosiče bránových sekcií.
- 6) Zaveste bránové sekcie pomocou reťazí a zaistite bezpečnostnými závlačkami.
- 7) Pri hydraulickom pieste, ktorý má iba jedno hydr. pripojenie potrebujete v tlakovej nádržke dosiahnuť tlak 8-10 bar., ak sú bočné ramená otvorené.
- 8) Zdvihnite opornú nohu a zaistite závlačkou.
- 9) Urobte skúšku sklápania z pracovnej do prepravnej polohy
- 10) Musíte mať otvorený zámok valcov vždy keď sklápate náradie do pracovnej polohy.
- 11) Dotiahnite a skontrolujte všetky spoje po prvom použití náradia.





Comb-brány (pracovný záber 9,00 m)

Ked' montujete bránové polia, dajte pozor, Aby ste nezamenili pravé a ľavé polia. Na obrázku hore vidíte správne poradie.

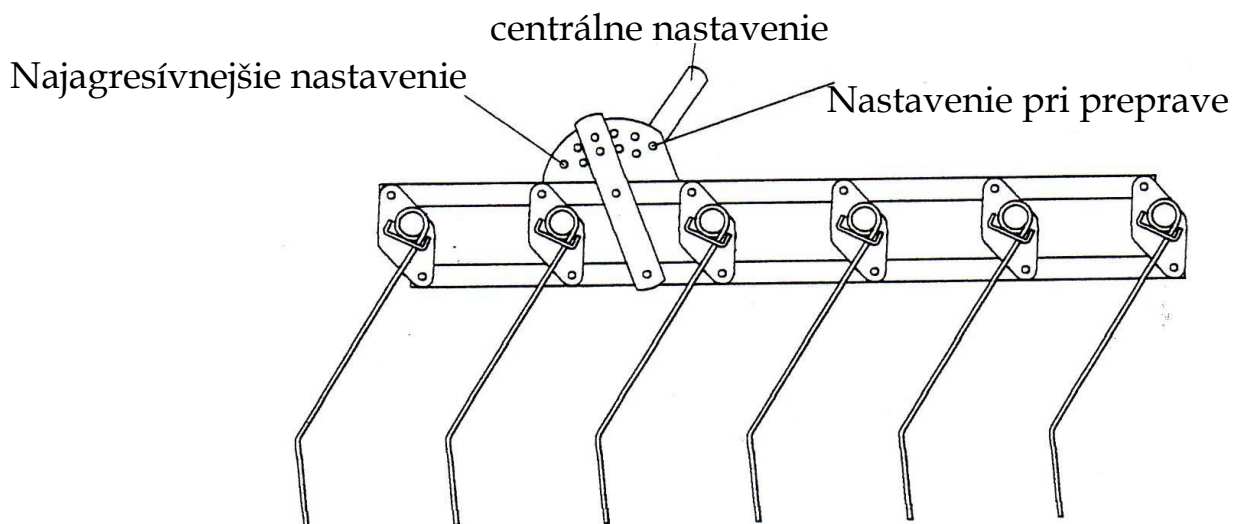
Ak ste však už namontovali polia v nesprávnom poradí, nie je možné namontovať sklápanie a hydr. prepojenia.

4. Možnosti nastavovania pružných prútových brán Hatzenbichler

Nastavovanie pružných prútov (prítlak prútov) sa vykonáva centrálnym nastavovacím zariadením, ako to ukazuje obrázok dole.

Prítlak prútov musí byť nastavený podľa druhu pôdy a podľa druhu plodiny.

Máte možnosť nastaviť od najľahšieho až po najagresívnejšie pôsobenie na pôdu.



Pracovné pole s centrálnym nastavením prítlaku prútov
(10 možností nastavenia)

Použitie náradia

Obilniny-, repka-, sója-, fazuľa-, hrach-, zemiaky-, a kukurica, a tiež lúky a pasienky.

- Pre mechanické ničenie burín
- Pre prevzdušnenie pôdy
- Pre regulácia vody v pôde
- Pre obnovenie pôdnej štruktúry
- Slepé bránenie krátko pred zasiatím a po zasiatí
- Pre kyprenie pôdy v obilninách a kukurici (rozrušovanie prísušku)
- Pre konzerváciu pôdnych mikroorganizmov

5. *Renesancia COMB BRÁN*

DOKONCA AJ VYZNÁVAČI KONVENČNÝCH CHEMICKEJ OCHRANY PRECHÁDZAJÚ ZNOVA K BRÁNENIU

Vždy viac konvenčných farmárov používajúcich konvenčné spôsoby ničenia burín sa vracia znova k mechanickým spôsobom ničenia – renesancia bránenia.

Príčinou toho je zvýšená pozornosť venovaná životnému prostrediu, názory na prah škodlivosti pri používaní chemickej ochrany rastlín, rastúce náklady na používanie herbicídov a tiež snád' komplikovanosť voľby, prípravy a aplikácie aditív a účinných látok a tiež znižujúce sa zisky napriek väčším úrodám, vytváranie novej a stále prísnejšej legislatívy na podporu a ochranu prírody a životného prostredia. Navyše bránenie je ľahké a jeho účinnosť je okamžite viditeľná.

Takzvané „čisté“ pole ešte zďaleka nie minulosťou, a to ani pre úzkostlivých farmárov. Nízke ceny produktov, kvóty a všeobecná frustrácia vyvolaná poľn. politikou prináša na druhej strane určitú flexibilitu. Tak trochu jemne zaburinené pole alebo výskyt tzv. akceptovateľných burín už nie je nutné považovať za škodlivé, takže sa zavádzajú technológie na čiastočné ničenie burín.

Toto všetko spôsobuje rastúci záujem o takýto systém. Tento systém tiež využíva metódu brániacich a plečkovacích prác pre lúky, pasienky, kukuricu, repu a ďalšie plodiny, ktoré boli už v minulosti využívané.

6. *ROZSAH POUŽITIA PRUŽNÝCH PRÚTOVÝCH BRÁN (KULTIVÁTOROV)*

V základe takéto kultivátory plnia nielen funkciu ničenia burín, ale tiež kypria a prevzdušňujú pôdu a vylepšujú životné podmienky rastlín. Viac radové prútové brány, cestou nastavenia, môžu mať ostrejšie alebo tupšie nastavenie pôsobenia. Tupšie uhly vzhľadom k pôde chránia kultivátor, zatiaľ čo pri ostrejších uhloch je pôsobenie na pôdu ale aj rastliny agresívnejšie. Prútové brány sú hydraulicky (mechanicky) sklopné. Kultivátor je vedený na dvoch gumených oporných kolesách za traktorom, vzdialenosť prútov je 25 mm. Ak brány majú byť využívané intenzívnejšie je dôležité mať naplánovanú mnohonásobnú rotáciu rastlín, zodpovedajúce znalosti o raste a vývoji burín a o využití konkurenčných vlastností pestovaných rastlín a zvlášť kyprú a štruktúrnú pôdu. Používanie prútovej brány je limitované schopnosťou mechanicky ničť buriny na ťažkých a tvrdých pôdach.

Avšak, všade kde je to možné, kombinované prútové brány alebo brány kombinované s pásovým postrekom, predstavujú citlivú alternatívu. Táto práca by sa mala vykonávať okolo poludnia aby bolo umožnené burinám vyschnúť na slnku. Nastavenie prítlaku a pracovnej rýchlosti je otázka praxe a pozorovania, a nastavenie prútov závisí na aktuálnom stave pôdy, na výskyte burín a na vývoji rastu pestovanej plodiny. Príprava pred klíčením pestovanej plodiny – ako najefektívnejší spôsob – je slepé bránenie, má nasledovať bránenie po vyklíčení pestovanej plodiny. Pri používaní slepého bránenia, semená by mali byť určite zasiate hlbšie. V základe bránenie je úspešné keď buriny majú maximálne 2

3. Použitie brány na:

Kukurica

Keď semená sú v hĺbke 4-5 cm doporučuje sa slepé bránenie. Po vzídení sa môže brániť ak rastily majú výšku od 7 do 30 cm, avšak nastavenie má byť ľahšie whereby a slight (prítlak, tupé nastavenie uhla a pracovná rýchlosť) . Okopávacia jednotka sa používa, ak je rastlina nad 30 cm vysoká.

Repa

Vo fáze 6-8 listu používajte brány s ľahkým nastavením avšak po prvom prebránení môže byť použitý stredný prítlak prúťov.

Ozimné obilniny

Slepé bránenie na jeseň; druhé urobte vo fáze 2-3 lístkov (veľmi efektívny proti tráve); na jar používajte stredné nastavenie hneď ako je to možné a opakujte až do stredného vzrastu, keď je výška 30-40 cm. Na doplnenie k ničeniu burín, bránenie posilňuje stonky, mobilizuje výživné látky, rozrušuje prísušok, a podporuje odnožovanie.

Jarné obilniny

1. veľmi opatrné slepé prebránenie po sejbe, ktorá je máličko hlbšia oproti normálu;
2. použitie pri strednom prítlaku vo fáze 2-3 lístkov a
3. použitie s relatívne vyšším nastavením pred dokončením fázy kompletizácie

Konský bôb

1. Slepé prebránenie keď klíčky sú 2-3 cm pod povrchom. Môže byť použité silnejšie nastavenie.
2. Vo fáze 8-lístkov ; pri dobrom zakorenení silnejšie nastavenie spôsobí iba poľahnutie ale nie vývoj.
3. Použitie vo výške 15-20 cm; tu je efekt excelentný z dôvodu prevzdušnenia.

Repka

Slepé bránenie vôbec nie je nutné, lebo repka klíči veľmi rýchlo a normálne nič nebráni vychádzaniu. Klíčenie a rast burín v ozimnej repke môže byť obmedzené opatrným bránením pri výškach rastlín približne 10 cm.

Lúky a pasienky

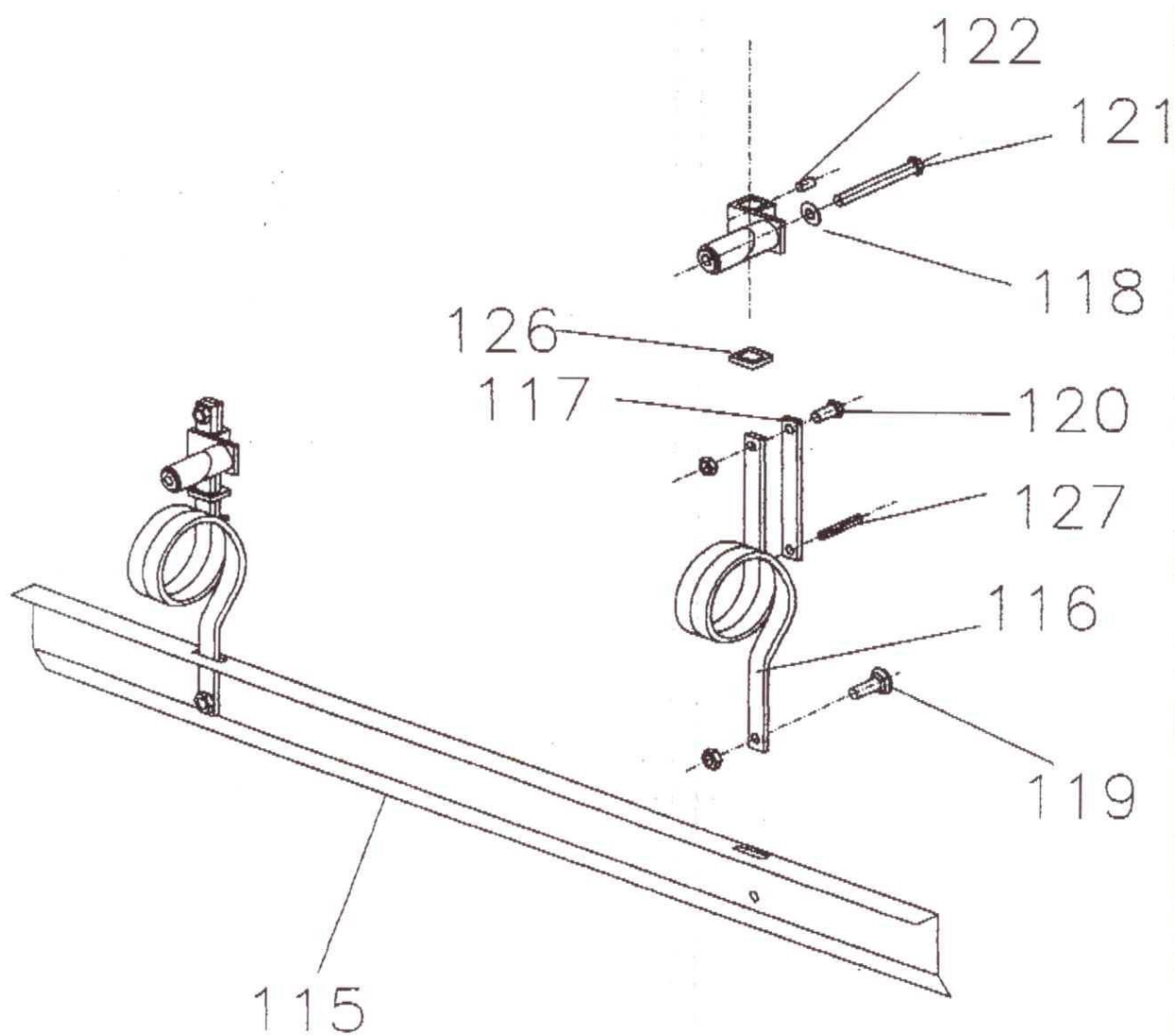
Brány so špeciálnymi oceľovými smykmi sú zaujímavé pri výskyte krtincov, kravských výkalov, tuhých a tekutých hnojív, a na prevzdušnenie turfu.

*7. Katalóg
náhradných dielov*

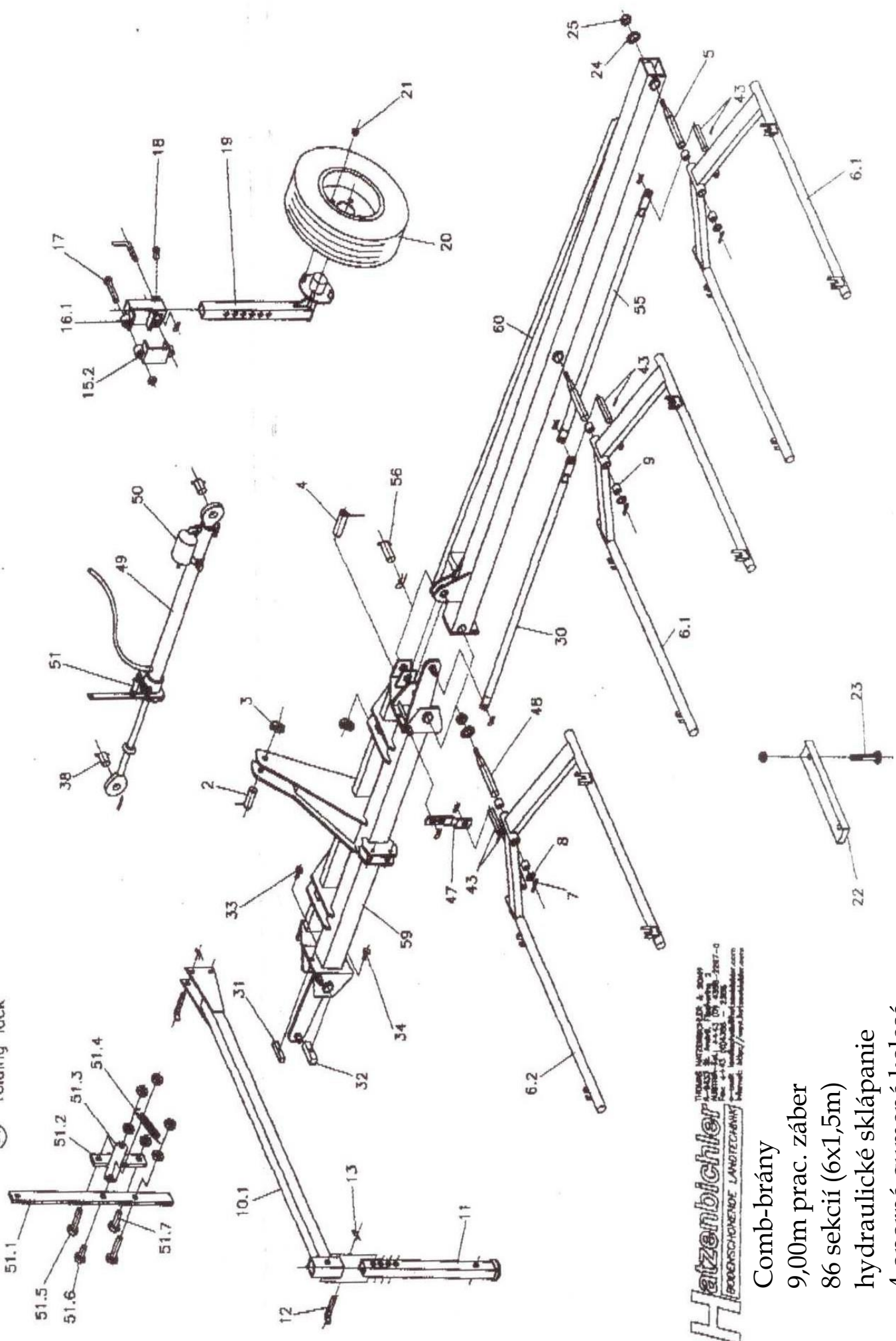
pre

Comb-brány

Strana pre Comb brány pracovný záber 3-13,5m „smyk“ -
pripojenie na nosič bránovej sekcie



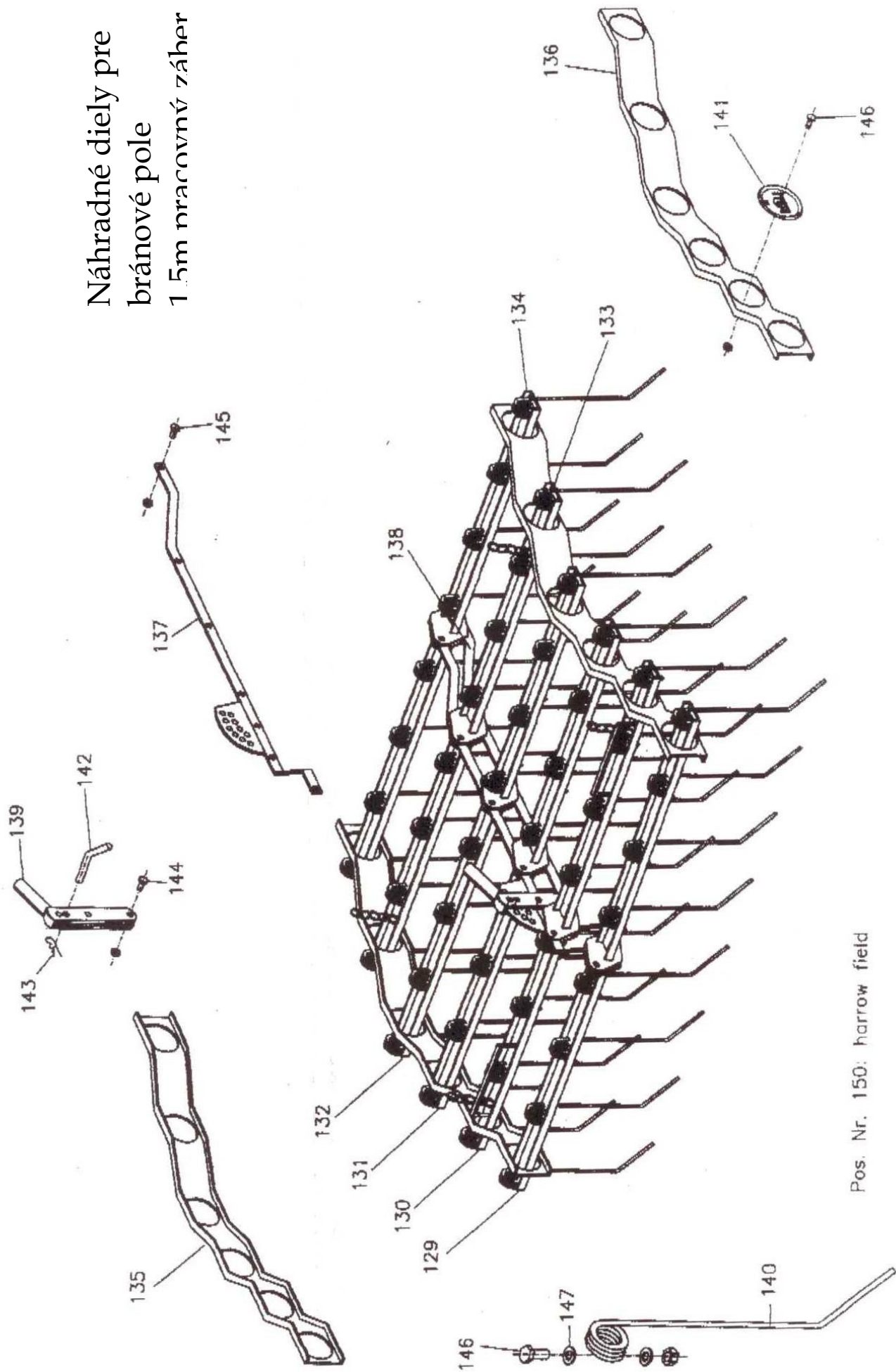
51 folding lock



Heizenbichler
BODENSCHNITTENDE LANOTECHNIK
TUMAS WETZENSCHNITTEN & SOHN
Mühlbacher Str. 4, 44151 Heizenbichler
Tel. +49 10333 2280
Fax +49 10333 2289
mailto:info@heizenbichler.com
http://www.heizenbichler.com

Comb-brány
9,00m prac. záber
86 sekcií (6x1,5m)
hydraulické sklápanie
4 oporné gumené kolesá

Náhradné diely pre
bránové pole
1.5m pracovný záber



Pos. Nr. 150: harrow field

Hatzenbichler

AGRICULTURAL TECHNOLOGY

Thomas HATZENBICHLER & SOHN
 A-9433 St. Andrä, Fischering 2
 AUSTRIA_Tel: +++43 (0) 4358-2287-0
 FAX: ++43 (0) 4358 - 2208
 e-mail: Landtechnik@hatzenbichler.com
 Internet: http://www.hatzenbichler.com

Spare parts list for:

COMB - HARROW 1,5m to 13,5m working width

Pos. Nr.:	Art. Nr.:	Description
1	93572	centre part for 3,0m
2	9345	top link pin d=25mm w. lynch pin d=10mm
3	930225	lynch pin d=10mm
4	9346	lower link pin d=28mm w. lynch pin
5	9327	threaded pin - short (295mm), M20 w. nut
6		CARRIER FOR HARROW SECTION
6,1	93062	carrier for harrow section with pin - right
6,2	93061	carrier for harrow section with pin - left
6,3	93066	carrier for harrow section with pin - above right
6,4	93065	carrier for harrow section with pin - above left
6,5	93063	carrier for harrow section with pin right, (tree - nurseries) - above left
6,6	93064	carrier for harrow section with pin left, (tree - nurseries) - above right
6,7	93067	carrier for harrow section with stop pin
7	930222	roll pin 8x50
8	930223	washer disc A35
9	9326	glacier - bush 35x39x20
10		CARRIER FOR SUPPORT
10,1	931610	carrier for support - straight
10,2	93161	carrier for support - bent
10,3	931612	carrier for support - long f. 13,5m
11	9316	support
12	93609	pin d= 14x100 w. spring pin
13	930224	spring pin d=4mm
14	9311	flat iron 8x40
15	93202	CLAMP FOR SUPPORT WHEEL COMPL.-EXTENDED
15,1	93200	Clamp for support wheel
15,2	932001	counter clamp
16	93201	CLAMP FOR SUPPORT WHEEL COMPL.
16,1	9320111	Clamp for support wheel
17	93021	hex. bolt M16x110 w. nut
18	93022	hex. bolt M12x25
19	9315	wheel hub with rod f. rubber support wheel
20		RUBBER SUPPORT WHEEL
20,1	9313	rim with tyre 16x6,5-8
20,2	93131	wheel without rim 16x6,5-8
20,3	93132	inner tube 16x6,5-8
20,4	93125	rim for rubber support wheel 16x6,5-8
21	930226	wheel nut M12
22	9340	PVC wearing part w. nuts
23	9424TOR	cup square bolt 8x70 w. nut
24	930227	washer A20
25	93023	hex. nut M20
26	93573	centre part for 4,5m
27		SIDE ARM FOR 4,5m WORKING WIDTH
27,1	941778	side arm f. 4,5m working width right
27,2	941779	side arm f. 4,5m working width left

Hatzenbichler

AGRICULTURAL TECHNOLOGY

Thomas HATZENBICHLER & SOHN
 A-9433 St. Andrä, Fischering 2
 AUSTRIA_Tel: ++43 (0) 4358-2287-0
 FAX: ++43 (0) 4358 - 2208
 e-mail: Landtechnik@hatzenbichler.com
 Internet: http://www.hatzenbichler.com

Spare parts list for:

COMB - HARROW 1,5m to 13,5m working width

Pos. Nr.:	Art. Nr.:	Description
49	93501	hydr. ram w. folding lock (6; 7,5; 8; 9 rigid)
50	93206	pressure container - big
51	9306	FOLDING LOCK - COMPLETE f. 6m - 9m rigid on the ram
51.1	93100	lever for folding lock f. 6m - 9m rigid on ram 32x10x400
51.2	93101	flat iron f. 6m - 9m rigid on ram 32x20x145
51.3	93102	flat iron round f. 6m - 9m rigid on ram 30x6x135
51.4	93103	spring f. 6m - 9m rigid on ram d=2mm, l=85mm
51.5	93026	hex. bolt M8x50 w. 2 nuts
51.6	9318S	hex. bolt M8x25 w. nut
51.7	93027	hex. bolt M8x35 w. nut
52	93576	centre part for 7,5m and 8m working width
53		SIDE ARM FOR 7,5m working width
53.1	9417714	side arm f. 7,5m working width right
53.2	941777	side arm f. 7,5m working width left
54	93300	folding rods short f. 7,5m
55	941793	folding rods f. 7,5m to 9m rigid, 10,5m to 13,5m working width
56	93605	pin d=25mm, l=95mm
57		SIDE ARM FOR 8m working width
57.1	9417725	side arm f. 8m working width left
57.2	9417726	side arm f. 8m working width right
58	93301	folding rods short f. 8m
59	93577	centre part f. 9m working width, rigid
60		SIDE ARM FOR 9m working width, rigid
60.1	941772	side arm f. 9m working width right, rigid
60.2	941771	side arm f. 9m working width left, rigid
61	93578	centre part f. 9m working width, scissors folding
62		SIDE ARM FOR 9m working width, SCISSORS FOLDING, inner part
62.1	941773	side arm f. 9m working width, sciss. left (inner part)
62.2	941774	side arm f. 9m working width, sciss. right (inner part)
63		SIDE ARM FOR 9m working width, SCISSORS FOLDING, outer part
63.1	941775	side arm f. 9m working width left, outer part, scissors folding
63.2	941776	side arm f. 9m working width right, outer part, scissors folding
64	93400	folding rods - bent f. 9m scissors folding
65	93607	bolt w. safety device 30x200 w. thread M20
66	93405	holder for 2 way valve
67	934051	HOLDER FOR 2 WAY VALVE
67.1	934052	holder for manometer (single acting ram)
67.2	934053	holder for manometer (double acting ram)
68	930212	hex. bolt M12x30 w. nut
69	930214	hex. bolt M12x30
70	934054	2 way valve with lock
71		HYDR. RAM W. FOLDING LOCK (SCISS.)
71.1	93502R	hydr. ram w. folding lock (sciss.) right
71.2	93502	hydr. ram w. folding lock (sciss.) left
72	935041	FOLDING LOCK 9-13.5m working width SCISSORS FOLDING COMPLETE

Spare parts list for:

COMB - HARROW 1,5m to 13,5m working width

Pos. Nr.:	Art. Nr.:	Description
28	941805	folding rods for 4,5m
29	93222	folding pin threaded
30	94179	folding rods for 6m and 9m rigid
31	93610	threaded piece (quadratic) 20x20
32	93611	threaded piece (quadratic) 30x30
33	93024	hex. bolt M12x30
34	93025	hex. bolt M12x40
35	93500	hydr. ram w. folding lock 4,5 and 5m
36	9300	FOLDING LOCK - COMPLETE f. 4,5 a. 5m on the ram
36.1	93000	lever for folding lock f. 4,5 a. 5m on the ram 25x8x400
36.2	93001	flat iron f. 4,5 a. 5m on the ram 25x8x115
36.3	93002	flat iron f. 4,5 a. 5m on the ram 30x6x100
36.4	93003	spring d=2mm, l=85mm
36.5	93026	hex. bolt M8x50 w. 2 nuts
36.6	9318S	hex. bolt M8x25 w. nut
36.7	93027	hex. bolt M8x35 w. nut
37	93205	pressure container small
38	93606	pin d=25mm, l=65mm f. hydr. folding w. cotter 6,3x50
39.1	935001	MECHANICAL FOLDING FOR COMB HARROW 4,5m AND 5m
39.2	935011	MECHANICAL FOLDING FOR COMB HARROW 6m
39.3	935002	mounting head f. mechanical folding
39.4	93028	hex. bolt M12x30 w. nut
39.5	935003	outer tube f. mec. folding, 49/49/4 l=495mm
39.6	935004	inner tube f. mec. folding, 30/30/3 l=410mm
39.7	935005	fastening f. mec. folding, thread M16x70
39.8	935006	holder for spring with tube mec. Folding
39.9	935007	spring f. mec. folding l=377mm
39.10	935008	pin d=14mm w. spring pin d=4mm
39.11	93029	adjusting bolt M16x60 w. counter nut
39.12	930210	counter nut M16
39.13	935009	pin d=25mm, l=75mm m. cotter 6,3x50
39.14	93605	pin d=25mm, l=95mm m. cotter 6,3x50
39.15	935010	holder for spring - mec. Folding
40	93574	centre part f. 5m working width
41		SIDE ARM FOR 5m WORKING WIDTH
41.1	9417710	side arm right f. 5m working width
41.2	9417711	side arm left f. 5m working width
42	941806	folding rods f. 5m
43	9302	pin d=16mm with roll pin 5x28
44	93575	centre part f. 6m
45		SIDE ARM FOR 6m WORKING WIDTH
45.1	9417712	side arm f. working width 6m right
45.2	9417713	side arm f. working width 6m left
46	941794	folding rods f. 9m rigid and 12m
47	9303	bent flat iron
48	9328	threaded pin long (330mm) w. nut M20

Hatzenbichler

AGRICULTURAL TECHNOLOGY

Thomas HATZENBICHLER & SOHN
 A-9433 St. Andrä, Fischering 2
 AUSTRIA_Tel: +++43 (0) 4358-2287-0
 FAX: +++43 (0) 4358 - 2208
 e-mail: Landtechnik@hatzenbichler.com
 Internet: http://www.hatzenbichler.com

Spare parts list for:

COMB - HARROW 1,5m to 13,5m working width

Pos. Nr.:	Art. Nr.:	Description
72,2	935043	flat iron round 9-13,5m sciss. on ram, 30/6/150
72,3	935044	flat iron 9-13,5m sciss. on ram 32/10/145
72,4	935045	spring 9-13,5m sciss. on ram d=2mm, l=85mm
72,5	93026	hex. bolt M8x50 w. 2 nuts
72,6	93027	hex. bolt M8x35 w. nut
72,7	9318S	hex. bolt M8x25 w. nut
73	93600	CLAMP FOR SUPPORT WHEEL COMPL. - SCISSORS FOLDING
73,1	936001	clamp for support wheel - scissors folding
73,2	936002	counter clamp - scissors folding
74	93700	rods f. folding the wheels - adjusting piece f. 9m
75	93701	rods f. folding the wheels - inner part bent f. 9m
76	930213	hex. bolt M12x40 w. nut
77	93706	mounting head f. foldable support wheel
78	93800	rods for scissors folding f. 9m
79	93801	flat iron piece - bent f. scissors folding
80	93802	flat iron piece 40/6/200
81	930211	hex. bolt M12x50 w. nut
82	930215	hex. bolt M12x40 w. nut
83	930214	hex. bolt M12x20
84	930216	hex. bolt M12x40 w. nut
85	93579	centre part f. 10,5m working width
86		SIDE ARM FOR 10,5m working width INNER PART
86,1	9417715	side arm f. 10,5m working width left, inner part
86,2	9417716	side arm f. 10,5m working width right, inner part
87		SIDE ARM FOR 10,5m working width OUTER PART
87,1	9417717	side arm f. 10,5m working width left, outer part
87,2	9417718	side arm f. 10,5m working width right, outer part
88	93803	rods for scissors folding f. 10,5m
89	93302	folding rods short f. 10,5m
90	93403	folding rods - bent f. 10,5m
91	93151	wheel hub with rod
92		rim with tyre (18 x 8,5)
92,1	93133	rubber support wheel w. rim 18x8,5-8
92,2	93136	wheel without rim 18x8,5-8
92,3	93137	inner tube 18x8,5-8
92,4	93138	rim f. rubber support wheel 18x8,5-8
93	93702	rods f. folding the wheels - inner part bent f. 10,5m
94	93703	rods for folding the wheels, adjustment part 10,5m
95	935710	centre part f. 12m working width
96		SIDE ARM FOR 12m working width INNER PART
96,1	9417719	side arm f. 12m working width left, inner part
96,2	9417720	side arm f. 12m working width right, inner part
97		SIDE ARM FOR 12m working width OUTER PART
97,1	9417721	side arm f. 12m working width left, outer part
97,2	9417722	side arm f. 12m working width right, outer part
98	93304	folding rods short f. 12m

Hatzenbichler

AGRICULTURAL TECHNOLOGY

Thomas HATZENBICHLER & SOHN
 A-9433 St. Andrä, Fischering 2
 AUSTRIA_Tel: +++43 (0) 4358-2287-0
 FAX: +++43 (0) 4358 - 2208
 e-mail: Landtechnik@hatzenbichler.com
 Internet: http://www.hatzenbichler.com

Spare parts list for:

COMB - HARROW 1,5m to 13,5m working width

Pos. Nr.:	Art. Nr.:	Description
99	93704	rods f. folding the wheels - inner part bent f.12m
100	93705	rods f. folding the wheels, adjustment part f. 12m
101	93804	rod for scissors folding f. 12m
103	9417732	folding pin, threaded with attachment for folding rods
106	93900	bracket for parallelogram behind
107		BRACKET FOR PARALLELOGRAM FRONT
107,1	93901	bracket for parallelogram front with pin right
107,2	93902	bracket for parallelogram front with pin left
107,3	93903	bracket for parallelogram with pin above right
107,4	93904	bracket for parallelogram with pin above left
108		SUPPORT FOR PARALLELOGRAM
108,1	93905	support for parallelogram short
108,2	939051	support for parallelogram long
109		HYDRAULIC RAM CYLINDER
109,1	93906	hydraulic ram cylinder short
109,2	939061	hydraulic ram cylinder long
110	93907	glacier bush
111	93908	distance tube
112	930217	hex bolt M12x100 with nut
113	930218	hex bolt M12x80 with nut
114	93909	manometer
115		LEVELLING BAR
115,1	9353	levelling bar 1,5m
115,2	9354	levelling bar 2m
116	93931	levelling bar spring
117	93932	support for spring
118	93933	clamp for spring
119	9424TOR	cup square bolt M8x30 w. nut
120	9316S	hex. bolt M8x30 w. nut
121	930219	hex. bolt M12x30
122	930220	threaded piece
123		SIDE ARM FOR 13,5m working width INNER PART
123,1	9417723	side arm f. 13,5m working width left, inner part
123,2	9417724	side arm f. 13,5m working width right, inner part
124	93805	rods for scissors folding f. 13,5m
125	93571	centre part for 1,5m and 2m
126	93004	roll pin
127	930221	roll pin 6x25
128	93005	flat iron bent

Hatzenbichler

AGRICULTURAL TECHNOLOGY

Thomas HATZENBICHLER & SOHN
 A-9433 St. Andrä, Fischering 2
 AUSTRIA_Tel: +++43 (0) 4358-2287-0
 FAX: ++43 (0) 4358 - 2208
 e-mail: Landtechnik@hatzenbichler.com
 Internet: http://www.hatzenbichler.com

Spare parts list for:

COMB - HARROW 1,5m to 13,5m working width

Pos. Nr.:	Art. Nr.:	Description
99	93704	rods f. folding the wheels - inner part bent f.12m
100	93705	rods f. folding the wheels, adjustment part f. 12m
101	93804	rod for scissors folding f. 12m
103	9417732	folding pin, threaded with attachment for folding rods
106	93900	bracket for parallelogram behind
107		BRACKET FOR PARALLELOGRAM FRONT
107,1	93901	bracket for parallelogram front with pin right
107,2	93902	bracket for parallelogram front with pin left
107,3	93903	bracket for parallelogram with pin above right
107,4	93904	bracket for parallelogram with pin above left
108		SUPPORT FOR PARALLELOGRAM
108,1	93905	support for parallelogram short
108,2	939051	support for parallelogram long
109		HYDRAULIC RAM CYLINDER
109,1	93906	hydraulic ram cylinder short
109,2	939061	hydraulic ram cylinder long
110	93907	glacier bush
111	93908	distance tube
112	930217	hex bolt M12x100 with nut
113	930218	hex bolt M12x80 with nut
114	93909	manometer
115		LEVELLING BAR
115,1	9353	levelling bar 1,5m
115,2	9354	levelling bar 2m
116	93931	levelling bar spring
117	93932	support for spring
118	93933	clamp for spring
119	9424TOR	cup square bolt M8x30 w. nut
120	9316S	hex. bolt M8x30 w. nut
121	930219	hex. bolt M12x30
122	930220	threaded piece
123		SIDE ARM FOR 13,5m working width INNER PART
123,1	9417723	side arm f. 13,5m working width left, inner part
123,2	9417724	side arm f. 13,5m working width right, inner part
124	93805	rods for scissors folding f. 13,5m
125	93571	centre part for 1,5m and 2m
126	93004	roll pin
127	930221	roll pin 6x25
128	93005	flat iron bent

Hatzenbichler

AGRICULTURAL TECHNOLOGY

Thomas HATZENBICHLER & SOHN
 A-9433 St. Andrä, Fischering 2
 AUSTRIA_Tel: ++43 (0) 4358-2287-0
 FAX: ++43 (0) 4358 - 2208
 e-mail: Landtechnik@hatzenbichler.com
 Internet: <http://www.hatzenbichler.com>

Spare parts for harrowfield

Pos. No.:	Art. Nr.:	Position
149		HARROW FIELD EXTENSION RIGHT
149,1	93082	harrow field extension right without tine
149,2	930811	harrow field extension right, 6mm tine
149,3	930813	harrow field extension right, 7mm tine
149,4	930815	harrow field extension right, 8mm tine
150		HARROW FIELD COMPLETE
150,1	93041	harrow field 1,5m without tine
150,2	9304	harrow field 1,5m, 6mm tine
150,3	9336	harrow field 1,5m, 7mm tine
150,4	93361	harrow field 1,5m, Vertikatorzinken
150,5	93051	harrow field 1,5m, 8mm tine
150,6	9305	harrow field 1,5m, 8mm straw tine
150,7	9307	harrow field 2,0m, 6mm tine
150,8	9338	harrow field 2,0m, 7mm tine
150,9	9308	harrow field 2,0m, 8mm tine
151		CHAIN FOR HARROW FIELD
151,1	932020	chain for harrow field 9 chain links
151,2	932021	chain for harrow field 7 chain links