



## Originální návod k obsluze

Číslo dokumentu: 150000705\_01\_cs

### Žací kombinace

## EasyCut B 870 CV

Od čísla stroje: 976393



## Kontaktní partneři

Maschinenfabrik Bernard Krone GmbH & Co. KG

Heinrich-Krone-Straße 10

48480 Spelle

Německo

Telefonní centrála

+ 49 (0) 59 77/935-0

Faxová centrála

+ 49 (0) 59 77/935-339

Fax sklad náhradních dílů tuzemsko

+ 49 (0) 59 77/935-239

Fax sklad náhradních dílů export

+ 49 (0) 59 77/935-359

Internet

[www.landmaschinen.krone.de](http://www.landmaschinen.krone.de)

[www.mediathek.krone.de/](http://www.mediathek.krone.de/)

## Údaje pro dotazy a objednávky

Rok	
Č. stroje	
Typ	

## Kontaktní údaje Vašeho prodejce

<b>1</b>	<b>K tomuto dokumentu.....</b>	<b>6</b>
1.1	Platnost.....	6
1.2	Doobjednání .....	6
1.3	Další platné dokumenty .....	6
1.4	Cílová skupina tohoto dokumentu .....	6
1.5	Používání tohoto dokumentu .....	6
1.5.1	Adresáře a odkazy .....	6
1.5.2	Směrové údaje.....	7
1.5.3	Pojem "stroj" .....	7
1.5.4	Obrázky.....	7
1.5.5	Rozsah dokumentu.....	7
1.5.6	Zobrazovací prostředky .....	7
1.5.7	Převodní tabulka.....	9
<b>2</b>	<b>Bezpečnost.....</b>	<b>12</b>
2.1	Použití podle určení .....	12
2.2	Rozumně předvídatelné chybné použití .....	12
2.3	Doba použitelnosti stroje .....	13
2.4	Základní bezpečnostní pokyny .....	13
2.4.1	Význam provozního návodu .....	13
2.4.2	Osobní kvalifikace obslužného personálu .....	13
2.4.3	Osobní kvalifikace odborného personálu.....	14
2.4.4	Ohrožení dětí .....	14
2.4.5	Připojení stroje.....	14
2.4.6	Konstrukční změny stroje .....	14
2.4.7	Přídavná vybavení a náhradní díly .....	14
2.4.8	Pracoviště na stroji .....	15
2.4.9	Provozní bezpečnost: Technicky bezvadný stav .....	15
2.4.10	Nebezpečné oblasti .....	16
2.4.11	Udržování ochranných zařízení ve funkčním stavu .....	18
2.4.12	Osobní ochranné pomůcky.....	18
2.4.13	Bezpečnostní značky na stroji .....	18
2.4.14	Bezpečnost provozu .....	19
2.4.15	Bezpečné odstavení stroje .....	20
2.4.16	Provozní látky .....	20
2.4.17	Nebezpečí hrozící z okolí nasazení stroje.....	20
2.4.18	Zdroje nebezpečí na stroji .....	21
2.4.19	Nebezpečí při určitých činnostech: Práce na stroji.....	23
2.4.20	Chování v nebezpečných situacích a při nehodách .....	24
2.5	Bezpečnostní postupy .....	24
2.5.1	Zastavení a zajištění stroje .....	24
2.5.2	Zajištění zvednutého stroje a součástí stroje proti poklesu .....	24
2.5.3	Bezpečné provedení kontroly hladiny oleje, výměny oleje a filtračního prvku .....	25
2.6	Bezpečnostní nálepky na stroji .....	25
2.7	Bezpečnostní vybava.....	29
2.7.1	Deska zadního značení pro pomalu jedoucí vozidla (SMV) .....	30
<b>3</b>	<b>Popis stroje .....</b>	<b>31</b>
3.1	Přehled stroje.....	31
3.2	Označení .....	32
3.3	Osvětlení.....	32
3.4	Vložený kloubový hřídel.....	32
3.5	Nájezdová pojistka.....	33
<b>4</b>	<b>Technické údaje .....</b>	<b>34</b>
4.1	Provozní látky .....	35
4.1.1	Oleje.....	35
4.1.2	Mazací tuky.....	35
<b>5</b>	<b>Ovládací a zobrazovací prvky.....</b>	<b>36</b>
5.1	Ovládací box.....	36
<b>6</b>	<b>První uvedení do provozu .....</b>	<b>38</b>

6.1	Kontrolní seznam pro první uvedení do provozu .....	38
6.2	Úprava bodů připojení .....	39
6.3	Úprava kloubového hřídele .....	40
<b>7</b>	<b>Uvedení do provozu.....</b>	<b>41</b>
7.1	Připojení stroje k traktoru .....	41
7.2	Připojení hydraulických hadic .....	42
7.3	Připojení ovládacího boxu .....	43
7.4	Připojení osvětlení pro silniční provoz .....	43
7.5	Montáž kloubového hřídele.....	44
7.6	Kontrola prstů na kondicionéru CV .....	45
<b>8</b>	<b>Ovládání.....</b>	<b>46</b>
8.1	Čelní kryt.....	46
8.1.1	Zvednutí čelního krytu .....	47
8.1.2	Sklopení čelního krytu .....	47
8.2	Boční kryt.....	48
8.2.1	Odklopení bočního krytu nahoru (transportní poloha) .....	48
8.2.2	Sklopení bočního krytu dolů (pracovní poloha) .....	48
8.3	Ovládání opěrné nohy .....	49
8.3.1	Nastavení opěrných noh do transportní polohy .....	49
8.3.2	Nastavení opěrných noh do opěrné polohy .....	49
8.4	Uzavření/uvolnění uzavíracích kohoutů.....	50
8.5	Spuštění stroje dolů z transportní do pracovní polohy.....	50
8.6	Sekání.....	51
8.7	Polní provoz na svahu .....	52
<b>9</b>	<b>Jízda a přeprava.....</b>	<b>53</b>
9.1	Příprava stroje k jízdě po silnici .....	54
9.2	Odstavení stroje.....	54
<b>10</b>	<b>Nastavení.....</b>	<b>56</b>
10.1	Nastavení výšky řezu.....	56
10.2	Nastavení bočních vodítek .....	57
10.3	Nastavení odlehčovací pružiny (odlehčovacích pružin).....	57
10.4	Zvýšení/snížení tlaku na půdu .....	59
10.5	Nastavení bočních krytů .....	59
10.6	Kontrola/nastavení blokovacího mechanismu bočních krytů.....	60
10.7	Nastavení otáček kondicionéru.....	61
10.8	Nastavení stupně úpravy .....	61
10.9	Nastavení odkládání řádků .....	62
10.10	Nastavení odkládání na široko .....	63
10.10.1	Nastavení plechu širokouhlého rozptylovače .....	63
<b>11</b>	<b>Údržba – všeobecně .....</b>	<b>65</b>
11.1	Tabulka údržby .....	65
11.1.1	Údržba – jednorázově po 50 hodinách .....	65
11.1.2	Údržba – před začátkem sezóny .....	65
11.1.3	Údržba – každých 10 hodin, minimálně jednou denně .....	66
11.1.4	Údržba – každých 50 hodin .....	66
11.1.5	Údržba – každých 200 hodin .....	67
11.1.6	Údržba – každých 6 let .....	67
11.2	Utahovací momenty .....	67
11.3	Jiné utahovací momenty .....	70
11.4	Provzdušnění třecí spojky.....	70
11.5	Kontrola ochranných plachet .....	72
<b>12</b>	<b>Údržba – hydraulika.....</b>	<b>73</b>
<b>13</b>	<b>Údržba – převodovky.....</b>	<b>74</b>
13.1	Vstupní převodovka .....	74
13.2	Hlavní převodovka .....	75
<b>14</b>	<b>Údržba – žací lišta.....</b>	<b>77</b>

14.1	Náboj rotorů .....	77
14.2	Výměna střížné pojistky na náboji rotorů .....	78
14.3	Kontrola/výměna nožů .....	79
14.3.1	Kontrola opotřebení nožů .....	79
14.3.2	Výměna nožů u varianty "Šroubový uzávěr nožů" .....	80
14.3.3	Výměna nožů u varianty "Rychlouzávěr nožů" .....	81
14.4	Kontrola/výměna upevňovacích čepů .....	82
14.5	Kontrola/výměna nosníků nožů .....	82
14.6	Kontrola/výměna žacích disků/žacích bubnů .....	83
14.6.1	Kontrola meze opotřebení žacích disků/žacích bubnů .....	84
14.7	Kontrola/výměna nárazových hran na žací liště .....	84
14.8	Kontrola hladiny oleje .....	85
<b>15</b>	<b>Údržba – mazání.....</b>	<b>88</b>
15.1	Kloubový hřídel, mazání .....	88
15.2	Plán mazání – stroj .....	89
<b>16</b>	<b>Uložení v ložiscích .....</b>	<b>92</b>
<b>17</b>	<b>Likvidace .....</b>	<b>94</b>
<b>18</b>	<b>Dodatek.....</b>	<b>95</b>
18.1	schéma elektrického zapojení .....	95
<b>19</b>	<b>Rejstřík.....</b>	<b>107</b>
<b>20</b>	<b>Prohlášení o shodě.....</b>	<b>111</b>

## 1 K tomuto dokumentu

### 1.1 Platnost

Tento dokument platí pro stroje typu:

EasyCut B 870 CV

Tento dokument popisuje pouze kombinaci na zádi. Pokud se tato kombinace použije s čelním žacím ústrojím, je nutné zohlednit také provozní návod čelního žacího ústrojí.

Všechny informace, ilustrace a technické údaje v tomto dokumentu odpovídají poslednímu stavu v okamžiku zveřejnění.

Konstrukční změny jsou kdykoliv a bez udání důvodů vyhrazeny.

### 1.2 Doobjednání

Pokud by se tento dokument poškodil natolik, že by byl nepoužitelný, můžete si pod číslem dokumentu uvedeným na obálce objednat náhradní dokument. Tento dokument lze také online stáhnout z Mediathek KRONE <http://www.mediathek.krone.de/>.

### 1.3 Další platné dokumenty

Pro zajištění bezpečného a řádného používání je nutné dodržovat následující platné dokumenty.

- Provozní návod kloubového hřídele
- S čelním žacím ústrojím: Provozní návod čelního žacího ústrojí
- Návod k sestavení, KRONE

### 1.4 Cílová skupina tohoto dokumentu

Tento dokument je určen obsluhujícímu stroje, který splňuje minimální požadavky na kvalifikaci personálu, *viz strana 13*.

### 1.5 Používání tohoto dokumentu

#### 1.5.1 Adresáře a odkazy

##### Obsah/záhlaví

Obsah a záhlaví v tomto dokumentu slouží k rychlé orientaci v jednotlivých kapitolách.

##### Rejstřík

V rejstříku můžete pomocí klíčových slov v abecedním pořadí cíleně nalézt informace k požadovanému tématu. Rejstřík se nachází na posledních stranách tohoto dokumentu.

##### Odkazy

V textu jsou odkazy na jiný dokument nebo na jiné místo v dokumentu s uvedením čísla strany.

Příklady:

- Zkontrolujte pevné utažení všech šroubů na stroji, *viz strana 7*. (**INFO:** Pokud tento dokument používáte v elektronické podobě, potom kliknutím myši na odkaz přejdete na uvedenou stranu.)
- Bližší informace naleznete v provozním návodu od výrobce kloubového hřídele.

## 1.5.2 Směrové údaje

Směrové údaje v tomto dokumentu, jako vpředu, vzadu, vpravo a vlevo platí z pohledu po směru jízdy stroje.

## 1.5.3 Pojem "stroj"

"Kombinace žacích ústrojí" bude dále v tomto dokumentu označována také pojmem "Stroj".

## 1.5.4 Obrázky

Obrázky v tomto dokumentu nemusí vždy představovat přesný typ stroje. Informace, které se k obrázku vztahují, odpovídají vždy typu stroje tohoto dokumentu.

## 1.5.5 Rozsah dokumentu

V tomto dokumentu je kromě sériového vybavení stroje uveden i popis příslušenství a variant stroje. Váš stroj se může lišit od popisu.

## 1.5.6 Zobrazovací prostředky

### Symbole v textu













Pro přehlednější znázornění textu se používají následující zobrazovací prostředky (symboly):

- ▶ Tato šipka označuje **krok činnosti**. Několik šipek za sebou označuje sled činností, které se mají vykonat krok za krokem.
- ✓ Tento symbol označuje **předpoklad**, který musí být splněn, aby se mohl provést krok činnosti resp. sled činností.
- ⇒ Tato šipka označuje **dočasný výsledek** jednoho kroku činnosti.
- ➔ Tato šipka označuje **výsledek** jednoho kroku činnosti nebo sledu činností.
- Tento bod označuje **výčet**. Je-li tento bod odsazený, označuje druhou úroveň výčtu.

### Symbole v obrázcích

V obrázcích lze použít následující symboly:

Symbol	Vysvětlení	Symbol	Vysvětlení
①	referenční značka součásti	I	poloha součásti (např. přemístění z polohy I do polohy II)
X	Rozměry (např. také B = šířka, H = výška, L = délka)	←	Zvětšení výřezu obrázku
LH	levá strana stroje	RH	pravá strana stroje

Symbol	Vysvětlení	Symbol	Vysvětlení
	směr jízdy		směr pohybu
	odkazová čára pro viditelný materiál		odkazová čára pro zakrytý materiál
	Středová čára		Cesty pokládky
	utažení šroubů podle tabulky utahovacích momentů		utažení šroubů uvedeným utahovacím momentem
	otevřeno		zavřeno
	Naneste tekuté mazivo (například mazací olej)		Naneste mazací tuk

### Výstražná upozornění

Výstrahy před nebezpečím jsou jako výstražná upozornění odsazeny od ostatního textu a jsou označeny symbolem nebezpečí a signálními slovy.

Aby se předcházelo zranění osob, je nutné tato výstražná upozornění číst a dodržovat příslušná opatření.

### Vysvětlení symbolu nebezpečí



Toto je symbol nebezpečí, který varuje před nebezpečím zranění.

Dodržujte všechna upozornění označená tímto symbolem nebezpečí, abyste předešli poraněním nebo usmrcení.

### Vysvětlení signálních slov

#### **NEBEZPEČÍ**

Signální slovo NEBEZPEČÍ varuje před nebezpečnou situací, která při nedodržení výstražného upozornění má za následek vážná poranění nebo usmrcení.

#### **VÝSTRAHA**

Signální slovo VAROVÁNÍ varuje před nebezpečnou situací, která při nedodržení výstražného upozornění může mít za následek vážná poranění nebo usmrcení.

#### **POZOR**

Signální slovo POZOR varuje před nebezpečnou situací, která při nedodržení výstražného upozornění může mít za následek lehká až středně těžká poranění.

Příklad výstražného upozornění:



 **VÝSTRAHA**

**Poškození očí odletujícími úlomky nečistot**

Při čištění stlačeným vzduchem jsou částice nečistot odmršťovány vysokou rychlostí a mohou zasáhnout oko. Může tak dojít k poranění očí.

- ▶ Zabráňte přístupu osob do pracovní oblasti.
- ▶ Při čištění stlačeným vzduchem noste osobní ochranné pomůcky (např. ochranné brýle).

**Varování před věcnými škodami/škodami na životním prostředí**

Varování před věcnými škodami/škodami na životním prostředí jsou od ostatního textu odsazené a jsou označeny slovem "Oznámení".

Příklad:

**UPOZORNĚNÍ**

**Poškození převodovky při nízké hladině oleje**

Při příliš nízké hladině oleje se může poškodit převodovka.

- ▶ Pravidelně kontrolujte hladinu oleje v převodovce a v případě potřeby olej doplňte.
- ▶ Stav oleje v převodovce zkontrolujte přibližně 3 až 4 hodiny po odstavení stroje a jen u stroje stojícího ve vodorovné poloze.

**Upozornění s informacemi a doporučeními**

Doplňující informace a doporučení pro bezporuchový a produktivní provoz stroje jsou odsazené od ostatního textu a označeny slovem "Informace".

Příklad:

**INFORMACE**

Každá bezpečnostní nálepka je opatřena objednacím číslem a může se přímo objednat u výrobce nebo u autorizovaného odborného prodejce.

**1.5.7 Převodní tabulka**

Pomocí následující tabulky lze metrické jednotky přepočítat na angloamerické jednotky.

Velikost	Jednotky SI (metrické)		Faktor	Jednotky palce - libry	
	Název jednotek	Zkratka		Název jednotek	Zkratka
Plocha	Hektar	ha	2,47105	Akry	acres
Objemový průtok	Litry za minutu	l/min	0,2642	US galony za minutu	gpm
	Kubické metry za hodinu	m <sup>3</sup> /h	4,4029		
Síla	Newton	N	0,2248	Silová libra	lbf
Délka	Milimetr	mm	0,03937	Palec	in.
	Metr	m	3,2808	Stopa	ft
Výkon	Kilowatt	kW	1,3410	Koňská síla	KS
Tlak	Kilopascal	kPa	0,1450	Libry na čtvereční palec	psi
	Megapascal	MPa	145,0377		

Velikost	Jednotky SI (metrické)		Faktor	Jednotky palce - libry	
	Název jednotek	Zkratka		Název jednotek	Zkratka
Tlak	Bar (není SI)	bar	14,5038	Libry na čtvereční palec	psi
Točivý moment	Newtonmetr	Nm	0,7376	Pound-foot nebo foot-pound	ft·lbf
			8,8507	Pound-inch nebo inch-pound	in·lbf
Teplota	Stupeň Celsia	°C	°C×1,8+32	Stupeň Fahrenheita	°F
Rychlost	Metrů za minutu	m/min	3,2808	Stop za minutu	ft/min
	Metrů za sekundu	m/s	3,2808	Stop za sekundu	ft/s
	Kilometrů za hodinu	km/h	0,6215	Mil za hodinu	mph
Objem	litry	l	0,2642	US gallon	US gal.
	Mililitr	ml	0,0338	US unce	US oz.
	Centimetr krychlový	cm <sup>3</sup>	0,0610	Stopa krychlová	in <sup>3</sup>
Hmotnost	Kilogram	kg	2,2046	Libra	lbs

**Tato strana byla vědomě vynechána.**

## 2 **Bezpečnost**

### 2.1 **Použití podle určení**

Tento stroj je žací ústrojí a slouží k sekání sklizňového produktu.

Sklizňovým produktem určeným pro správné použití tohoto stroje jsou stébelniny a listnaté rostliny rostoucí u země.

Stroj je určen výhradně k použití v zemědělství a smí se používat jen za splnění těchto podmínek:

- všechna bezpečnostní zařízení jsou instalována podle provozního návodu a nacházejí se v ochranné poloze.
- jsou respektována a dodržována všechna bezpečnostní upozornění v provozním návodu, jak v kapitole "Základní bezpečnostní upozornění", viz strana 13 tak i přímo v kapitolách provozního návodu.

Stroj smí používat jen osoby, které splňují požadavky na kvalifikaci stanovené výrobcem stroje, viz strana 13.

Provozní návod je součástí stroje a musí se proto během použití stroje vozit na stroji. Obsluha stroje se smí provádět až po zaškolení a při dodržování tohoto provozního návodu.

Použití stroje, které není popsáno v provozním návodu může způsobit těžká zranění nebo smrt osob a poškození stroje nebo jiného věcného majetku a je proto zakázáno.

Svévolné změny na stroji mohou negativně ovlivnit vlastnosti stroje nebo porušit jeho řádnou funkci. Svévolné změny proto zbavují výrobce jakýchkoliv povinností ručení, které by v jejich důsledku vznikly.

Použití v souladu s účelem zahrnuje rovněž dodržování podmínek provozu, údržby a péče předepsaných výrobcem.

### 2.2 **Rozumně předvídatelné chybné použití**

Každé jiné použití než použití k danému účelu, viz strana 12, je nepřipustné a ve smyslu směrnice o strojních zařízeních znamená chybné použití. Za takto vzniklé škody neručí výrobce, ale sám uživatel.

Taková chybná použití jsou např.:

- Použití nebo zpracování sklizňových produktů, které nejsou uvedeny pod účelem použití, viz strana 12
- přeprava osob
- přeprava zboží
- překročení maximální dovolené technické celkové hmotnosti.
- nedodržování bezpečnostních nálepek na stroji a bezpečnostních upozornění v provozním návodu
- odstraňování poruch, provádění nastavování, čištění, oprav a údržby v rozporu s údaji uvedenými v provozním návodu
- svévolné změny na stroji
- montáž neschváleného/nepovoleného přídatného vybavení
- nepoužití originálních náhradních dílů KRONE
- stacionární provoz stroje

Svévolné změny na stroji mohou negativně ovlivnit vlastnosti stroje resp. jeho bezpečné použití nebo mohou porušit řádnou funkci stroje. Svévolné změny proto zbavují výrobce jakékoliv povinnosti náhrady škody, která by v jejich důsledku vznikla.

## 2.3 Doba použitelnosti stroje

- Doba použitelnosti tohoto stroje závisí na jeho odborné obsluze a údržbě, stejně jako na podmínkách použití a okolnostech při jeho nasazení.
- Při dodržování pokynů a upozornění uvedených v tomto provozním návodu lze docílit trvalé provozní připravenosti stroje a jeho dlouhé použitelnosti.
- Po každém sezónním použití je nutné stroj prohlédnout ohledně opotřebení a jiných poškození.
- Poškozené a opotřebované součásti se musí před opětovným uvedením do provozu vyměnit.
- Po pěti letech nasazení stroje je nutné provést celkovou technickou kontrolu stroje a podle výsledků této kontroly rozhodnout o možnosti jeho dalšího používání.

## 2.4 Základní bezpečnostní pokyny

### Nedodržení bezpečnostních a výstražných pokynů

Nedodržení bezpečnostních a výstražných pokynů může mít za následek ohrožení osob, životního prostředí a věcné škody.

### 2.4.1 Význam provozního návodu

Provozní návod je důležitý dokument a je součástí stroje. Je určen uživateli a obsahuje bezpečnostně-relevantní údaje.

Bezpečně jsou pouze postupy uvedené v provozním návodu. Při nedodržení provozního návodu může dojít k vážným až smrtelným úrazům osob.

- ▶ Před prvním použitím stroje si v celém rozsahu přečtěte "Základní bezpečnostní pokyny" a dodržujte je.
- ▶ Před zahájením práce si navíc přečtěte příslušné oddíly v provozním návodu a řiďte se jimi.
- ▶ Provozní návod uložte tak, aby ho měl uživatel stroje vždy po ruce.
- ▶ Provozní návod uložte tak, aby ho měl uživatel stroje vždy po ruce v zásobníku na dokumenty, viz [strana 31](#).
- ▶ Předajte provozní návod dalším uživatelům stroje.

### 2.4.2 Osobní kvalifikace obslužného personálu

Při neodborném používání stroje může dojít k vážným až smrtelným úrazům osob. Aby se předcházelo úrazům, musí každá osoba pracující na stroji splňovat následující minimální požadavky:

- Musí být tělesně zdatná, aby mohla kontrolovat stroj.
- Může provádět práce se strojem v souladu s požadavky na bezpečnost uvedenými v tomto provozním návodu.
- Rozumí způsobu funkce stroje v rámci své práce a umí rozpoznat nebezpečí při práci a zabránit mu.
- Přečetla si provozní návod a umí informace uvedené v provozním návodu příslušně realizovat.
- Je obeznámena s bezpečným řízením vozidel.
- Má dostatečné znalosti pravidel silničního provozu a vlastní předepsané řidičské oprávnění.

### 2.4.3 Osobní kvalifikace odborného personálu

Jsou-li práce (sestavění, přestavba, přestrojení, rozšíření, oprava, dovybavení) na stroji prováděny neodborně, může dojít k vážným až smrtelným úrazům osob. Aby se předcházelo úrazům, musí každá osoba provádějící práce na stroji podle tohoto návodu splňovat následující minimální požadavky:

- Musí být kvalifikovaným odborníkem s odpovídajícím vzděláním.
- Musí být na základě své odborné způsobilosti schopen sestavit i částečně demontovaný stroj způsobem, který výrobce uvádí v návodu k sestavení.
- Musí být na základě své odborné způsobilosti schopen rozšířit, změnit či opravit funkci stroje způsobem, který výrobce uvádí v příslušném návodu.
- Může provádět práce v souladu s požadavky na bezpečnost uvedenými v tomto návodu.
- Rozumí fungování prováděných prací a stroje a umí rozpoznat a zamezit nebezpečí při práci.
- Má přečtený tento návod a umí informace uvedené v tomto návodu uplatnit.

### 2.4.4 Ohrožení dětí

Děti neumí odhadnout nebezpečí a chovají se nepředvídatelně.

Proto jsou děti obzvláště ohrožené.

- ▶ Držte děti dál od stroje.
- ▶ Držte děti dál od provozních látek.
- ▶ Zejména před rozjezdem a před spuštěním pohybů stroje se ujistěte, že se v nebezpečné oblasti nezdržují žádné děti.

### 2.4.5 Připojení stroje

V důsledku chybného připojení traktoru ke stroji hrozí nebezpečí, která mohou způsobit vážné úrazy.

- ▶ Při připojování dodržujte všechny provozní návody:
  - provozní návod traktoru
  - provozní návod stroje, [viz strana 41](#)
  - provozní návod kloubového hřídele
- ▶ Zohledněte změněné jízdní vlastnosti této kombinace.

### 2.4.6 Konstrukční změny stroje

Neautorizované konstrukční změny a další úpravy mohou negativně ovlivnit funkčnost a provozní bezpečnost stroje. Může dojít k těžkým až smrtelným úrazům.

Konstrukční změny a rozšíření nejsou přípustné.

### 2.4.7 Přídavná vybavení a náhradní díly

Přídavná vybavení a náhradní díly, které nesplňují požadavky výrobce, mohou negativně ovlivnit provozní bezpečnost stroje a způsobit nehody.

- ▶ Pro zajištění provozní bezpečnosti používejte jen originální nebo normované díly, které splňují požadavky výrobce.

## 2.4.8 Pracoviště na stroji

### Spolujízda osob

Osoby jedoucí na stroji mohou být strojem těžce zraněni nebo mohou spadnout ze stroje a být přejetí. Osoby jedoucí na stroji mohou být zasaženy a zraněny odmrštěnými předměty.

- ▶ Nikdy nenechte na stroji jet žádné osoby.

## 2.4.9 Provozní bezpečnost: Technicky bezvadný stav

### Provoz jen po řádném uvedení do provozu

Bez řádného uvedení stroje do provozu podle tohoto provozního návodu není zaručena provozní bezpečnost stroje. Z tohoto důvodu mohou být zaviněny nehody a může dojít k těžkým až smrtelným úrazům.

- ▶ Používejte stroj jen po řádném uvedení do provozu, [viz strana 41](#).

### Technicky bezvadný stav stroje

Neodborná údržba a nastavení stroje může ovlivnit provozní bezpečnost stroje a způsobit úrazy. Může dojít k těžkým až smrtelným úrazům.

- ▶ Všechny práce údržby a nastavování provádějte podle kapitol Údržba a Nastavení.
- ▶ Před zahájením údržby a nastavování vypněte a zajistěte stroj, [viz strana 24](#).

### Nebezpečí z důvodu poškození stroje

Poškození stroje může negativně ovlivnit provozní bezpečnost stroje a způsobit úrazy. Může dojít k těžkým až smrtelným úrazům. Pro bezpečnost jsou obzvláště důležité tyto součásti stroje:

- Brzdy
- Řízení
- Ochranná zařízení
- Spojovací zařízení
- Osvětlení
- Hydraulika
- Pneumatiky
- kloubový hřídel

V případě pochybností o provozně bezpečném stavu stroje, například při neočekávaně změněných provozních vlastnostech, viditelném poškození nebo unikajících provozních látkách:

- ▶ Zastavte a zajistěte stroj, [viz strana 24](#).
- ▶ Okamžitě odstraňte možné příčiny poškození, například odstraňte hrubé nečistoty nebo utáhněte uvolněné šrouby.
- ▶ V případě poškození, která mohou mít vliv na provozní bezpečnost a která nelze odstranit podle tohoto provozního návodu: Nechte poškození opravit v autorizovaném odborném servisu.

### Technické mezní hodnoty

Nejsou-li dodrženy technické mezní hodnoty stroje, může se stroj poškodit. Z tohoto důvodu mohou být zaviněny nehody a může dojít k těžkým nebo smrtelným úrazům. Pro bezpečnost je obzvláště důležité dodržování následujících mezních hodnot:

- maximálního přípustného provozního tlaku hydrauliky
  - maximálního přípustného úhlu náklonu
  - maximálního přípustného zatížení náprav traktoru
- ▶ Dodržujte mezní hodnoty, viz strana 34.

#### 2.4.10 Nebezpečné oblasti

Když je stroj zapnutý, může být prostor kolem něho nebezpečnou oblastí.

Aby se nikdo nedostal do nebezpečného prostoru stroje, je nutné dodržovat alespoň bezpečnostní vzdálenost.

Při nedodržování bezpečnostní vzdálenosti může dojít k vážným až smrtelným úrazům osob.

- ▶ Pohony a motor zapínejte, jen když nikdo není blíže než v bezpečnostní vzdálenosti.
- ▶ Když je někdo blíže než v bezpečnostní vzdálenosti, pohony vypněte.
- ▶ Při manipulačním a polním provozu zastavte stroj.

Bezpečnostní vzdálenost činí:

Při manipulačním a polním provozu stroje	
Před strojem	30 m
Za strojem	5 m
Na stranách stroje	3 m

Při zapnutém, ale nejedoucím stroji	
Před strojem	3 m
Za strojem	5 m
Na stranách stroje	3 m

Uvedené bezpečnostní vzdálenosti jsou minimální vzdálenosti z hlediska používání ke stanovenému účelu. Tyto bezpečnostní vzdálenosti se v závislosti na podmínkách práce a prostředí mohou zvětšovat.

- ▶ Před veškerými pracemi před traktorem a za ním a v nebezpečné oblasti stroje: Zastavte a zajistěte stroj, viz strana 24. Platí to i pro krátkodobé kontrolní práce.
- ▶ Dodržujte údaje uvedené ve všech souvisejících provozních návodech:
  - Provozní návod traktoru
  - Provozní návod stroje
  - Provozní návod kloubového hřídele

#### Nebezpečná oblast kloubového hřídele

Kloubovým hřídelem může být někdo zachycen, vtažen a těžce zraněn.

- ▶ Dodržujte provozní návod kloubového hřídele.
- ▶ Dodržujte dostatečné překrytí profilové trubky a krytů kloubového hřídele.
- ▶ Ujistěte se, že je připevněn kryt kloubového hřídele a je funkční.
- ▶ Uzávěry kloubového hřídele nechte zaskočit.
- ▶ Kryt kloubového hřídele zajistěte zavěšením řetězů proti souběžnému chodu.



- ▶ Ujistěte se, že se nikdo nenachází v nebezpečné oblasti vývodového hřídele a kloubového hřídele.
- ▶ Ujistěte se, že zvolené otáčky a směr otáčení vývodového hřídele traktoru souhlasí s přípustnými otáčkami a směrem otáčení stroje.
- ▶ Pokud dojde k příliš velkému zalomení mezi kloubovým hřídelem a vývodovým hřídelem, odpojte vývodový hřídel. Stroj se může poškodit. Může dojít k odmrštění součástí a zranění osob.

### **Nebezpečná oblast vývodového hřídele**

Vývodovým hřídelem a poháněnými součástmi může být někdo zachycen, vtažen a těžce zraněn.

Před zapnutím vývodového hřídele:

- ▶ Ujistěte se, že jsou připevněna všechna ochranná zařízení a jsou v ochranné poloze.
- ▶ Ujistěte se, že se nikdo nenachází v nebezpečné oblasti vývodového hřídele a kloubového hřídele.
- ▶ Když nejsou pohony zapotřebí, vypněte je.

### **Nebezpečná oblast mezi traktorem a strojem**

Pokud se někdo zdržuje mezi traktorem a strojem, může být vážně zraněn nebo usmrčen z důvodu nepozornosti, samovolným pohybem traktoru nebo pohyby stroje:

- ▶ Před veškerými pracemi mezi traktorem a strojem: Zastavte a zajistěte stroj, [viz strana 24](#). Platí to i pro krátkodobé kontrolní práce.
- ▶ Musí-li se aktivovat zvedací závěs, vykažte všechny osoby z oblastí jeho pohybu.

### **Nebezpečný prostor, kam mohou být odmrštěny předměty**

Sklizňový produkt a cizí tělesa mohou být velmi prudce odmrštěny a mohou někoho zranit nebo usmrtit.

- ▶ Před nastartováním stroje vykažte všechny osoby z nebezpečné oblasti stroje.
- ▶ J-li někdo v nebezpečném prostoru stroje, ihned vypněte pohony a dieselový motor.

### **Nebezpečná oblast při zapnutém pohonu**

Při zapnutém pohonu hrozí nebezpečí smrtelného úrazu způsobeného pohybujícími se součástmi stroje. V nebezpečné oblasti stroje se nesmí nikdo zdržovat.

- ▶ Před nastartováním stroje vykažte všechny osoby z nebezpečné oblasti stroje.
- ▶ Pokud vznikne nebezpečná situace, ihned vypněte pohony a vykažte osoby z nebezpečné oblasti.

### **Nebezpečná oblast z důvodu dobíhajících součástí stroje**

Při dobíhání součástí stroje může dojít k těžkým až smrtelným úrazům.

Po vypnutí pohonů dobíhají následující součásti stroje:

- Kloubové hřídele
- Žací disky
- Kondicionér, úpravné zařízení
- Dopravní zařízení
- ▶ Zastavte a zajistěte stroj, [viz strana 24](#).
- ▶ Na stroj vstupte až poté, co jsou všechny součásti stroje v klidovém stavu.

### 2.4.11 Udržování ochranných zařízení ve funkčním stavu

Jestliže chybí ochranná zařízení nebo jsou poškozená, mohou pohybuující se součásti stroje někoho těžce poranit nebo usmrtit.

- ▶ Vyměňujte poškozená ochranná zařízení.
- ▶ Před uvedením stroje do provozu namontujte zpět demontovaná ochranná zařízení a součásti stroje a uveďte je do ochranné polohy.
- ▶ V případě pochybností, zda jsou všechna ochranná zařízení řádně namontovaná a funkční, pověřte kontrolou odbornou dílnu.

### 2.4.12 Osobní ochranné pomůcky

Používání osobních ochranných pomůcek je důležitým bezpečnostním opatřením. Chybějící nebo nevhodné osobní ochranné pomůcky zvyšují riziko poškození zdraví a zranění osob.

Osobní ochranné pomůcky jsou například:

- Vhodné ochranné rukavice
- Bezpečnostní obuv
- Těsně přiléhající ochranný oděv
- Ochranu sluchu
- Ochranné brýle
- ▶ Určete osobní ochranné pomůcky pro příslušné pracovní nasazení a dejte je k dispozici.
- ▶ Používejte jen takové osobní ochranné pomůcky, které jsou v řádném stavu a poskytují účinnou ochranu.
- ▶ Upravte osobní ochranné pomůcky, například jejich velikost, podle osoby, která je bude používat.
- ▶ Odložte nevhodný oděv a šperky (např. prstýnky, řetízky) a pokud máte dlouhé vlasy noste síťku.

### 2.4.13 Bezpečnostní značky na stroji

Bezpečnostní nálepky na stroji varují před ohrožením v nebezpečných místech a jsou důležitou součástí bezpečnostního vybavení stroje. Chybějící bezpečnostní nálepky zvyšují riziko vážných a smrtelných zranění osob.

- ▶ Čistěte znečištěné bezpečnostní nálepky.
- ▶ Po každém čištění zkontrolujte bezpečnostní nálepky, zda jsou kompletní a čitelné.
- ▶ Chybějící, poškozené nebo nečitelné bezpečnostní nálepky ihned vyměňte.
- ▶ Náhradní díly opatřete určenými bezpečnostními nálepkami.

Popis, vysvětlení a objednací čísla bezpečnostních nálepek, [viz strana 25](#).

## 2.4.14 Bezpečnost provozu

### Nebezpečí při jízdě po silnici

Pokud stroj překračuje maximální rozměry a hmotnosti stanovené národními právními předpisy a není osvětlen podle předpisů, mohou být při jízdě na veřejných komunikacích ohroženi ostatní účastníci silničního provozu.

- ▶ Před jízdou po silnici zajistěte, aby nebyly překročeny maximální přípustné rozměry, hmotnosti a zatížení v bodě připojení návěsu, zatížení náprav a závěsné zatížení, které určují platné národní předpisy pro jízdu na veřejných komunikacích.
- ▶ Před silniční jízdou zapněte osvětlení pro jízdu po silnici a zajistěte jejich předpisovou funkci.
- ▶ Před silniční jízdou zavřete všechny uzavírací kohouty mezi traktorem a strojem k hydraulickému napájení stroje.
- ▶ Před silniční jízdou uveďte všechny řídicí jednotky traktoru do neutrální polohy a zajistěte je.

### Nebezpečí při jízdě po silnici a na poli

Zavěšené a přimontované stroje mění jízdní vlastnosti traktoru. Jízdní vlastnosti závisí například na provozním stavu a na podkladu. Pokud řidič nezohlední změněné jízdní podmínky, může způsobit nehody.

- ▶ Dodržujte opatření pro jízdu na silnici a na poli, [viz strana 53](#).

### Nebezpečí při nesprávně připraveném stroji pro jízdu po silnici.

Pokud není stroj řádně připraven pro jízdu po silnici, může to mít za následek těžké nehody v silničním provozu.

- ▶ Před každou jízdou po silnici připravte stroj pro jízdu na silnici, [viz strana 54](#).

### Nebezpečí při zatáčení s namontovaným strojem

Traktor s namontovaným strojem při zatáčení silněji vybočuje. Může tak dojít k nehodám.

- ▶ Zohledněte větší akční rádius.
- ▶ Při odbočování dejte pozor na osoby, překážky a provoz v protisměru.

### Nebezpečí při provozu stroje ve svahu

Za provozu ve svahu se stroje mohou převrátit. Z tohoto důvodu mohou být zaviněny nehody a může dojít k těžkým nebo smrtelným úrazům.

- ▶ Pracujte a jezděte po svahu jen tehdy, je-li na svahu rovné podloží a je zaručena dostatečná přilnavost pneumatik k zemi.
- ▶ Stroj obračejte jen při malé rychlosti. Při obracení stroje jeďte velkým obloukem.
- ▶ Vyhněte se jízdě napříč svahem, protože zvláště v důsledku působení nákladu a provádění funkcí stroje se mění těžiště stroje.
- ▶ Ve svahu nedělejte žádné trhavé pohyby řízením.
- ▶ Stroj nikdy nepřemisťujte z pracovní do transportní polohy, resp. z transportní do pracovní polohy, dokud stroj používáte napříč ke svahu.
- ▶ Stroj neodstavujte ve svahu.
- ▶ Dodržujte opatření za provozu stroje ve svahu, [viz strana 52](#).

### 2.4.15 Bezpečné odstavení stroje

Neodborně odstavený stroj se může nekontrolovaně dát do pohybu nebo převrátit. Mohlo by dojít ke zranění až usmrcení.

- ▶ Stroj odstavujte na nosném, horizontálním a rovném podkladu.
- ▶ Před nastavováním, opravami, údržbou a čištěním dbejte na bezpečnou polohu stroje.
- ▶ Řiďte se oddílem "Odstavení stroje" v kapitole Jízda a přeprava, [viz strana 54](#).

#### Odstavení bez dozoru

Nedostatečně zajištěný a bez dozoru odstavený stroj je nebezpečím pro osoby a zejména pro děti.

- ▶ Před odstavením: Zastavte a zajistěte stroj, [viz strana 24](#).

### 2.4.16 Provozní látky

#### Nevhodné provozní látky

Provozní látky, které nesplňují požadavky výrobce, mohou negativně ovlivnit provozní bezpečnost stroje a způsobit nehody.

- ▶ Používejte jen provozní látky, které splňují požadavky výrobce.

Požadavky na provozní látky viz [viz strana 35](#).

#### Ochrana životního prostředí a likvidace

Provozní látky, jako motorová nafta, brzdová kapalina, nemrznoucí prostředek a maziva (např. převodový olej, hydraulický olej) mohou poškodit životní prostředí a zdraví lidí.

- ▶ Provozní látky nesmí proniknout do životního prostředí.
- ▶ Nalijte provozní látky do označené vodotěsné, speciálně k těmto účelům určené nádoby a zlikvidujte v souladu s úředními předpisy.
- ▶ Vyteklé provozní látky zachyťte savým materiálem, dejte do speciálně k těmto účelům označené vodotěsné nádoby a zlikvidujte v souladu s úředními předpisy.

### 2.4.17 Nebezpečí hrozící z okolí nasazení stroje

#### Nebezpečí požáru

Provoz nebo zvířata, jako například hlodavci nebo hnízdící ptáci, nebo zvířený prach mohou zapříčinit nashromáždění hořlavých látek ve stroji.

Na horkých dílech stroje se při suchých pracovních podmínkách může vznítit prach, nečistoty nebo zbytky sklizňových produktů a požár může někoho těžce zranit nebo usmrtit.

- ▶ Denně stroj před prvním nasazením zkontrolujte a vyčistěte.
- ▶ Během pracovního dne stroj pravidelně kontrolujte a čistěte.

## Nebezpečí smrtelných zranění elektrickými venkovními vedeními

Při sklápění a vyklápění může stroj dosáhnout výšky venkovních elektrických vedení. V důsledku toho může na stroj přeskočit napětí a způsobit smrtelný úraz elektrickým proudem nebo vyvolat požár.

- ▶ Při sklápění a vyklápění udržujte dostatečný odstup od volných elektrických vedení.
- ▶ Nikdy nesklápějte ani nevyklápějte žací ústrojí v blízkosti elektrických stožárů a venkovních elektrických vedení.
- ▶ Se sklopenými žacími ústrojími udržujte dostatečný odstup od volných elektrických vedení.
- ▶ Abyste předešli možnému nebezpečí úrazu elektrickým proudem při přeskočení napětí, nenechávejte nikdy traktor pod venkovním elektrickým vedením, ani do něj v této oblasti nenastupujte.

## Chování při přeskočení napětí z venkovních elektrických vedení

Elektricky vodivé části stroje mohou být z důvodu přeskočení napětí vystaveny vysokému elektrickému napětí. Na zemi kolem stroje vznikne při přeskočení napětí napěťový trychtýř, ve kterém působí velké rozdíly napětí. Z důvodu velkých rozdílů napětí v zemi může dojít ke smrtelným úrazům elektrickým proudem při velkých krocích, lenutí na zem nebo při opření se rukama o zem.

- ▶ Neopouštějte kabinu.
- ▶ Nedotýkejte se žádných kovových částí.
- ▶ Nevytvářejte žádné vodivé spojení se zemí.
- ▶ Varujte osoby: Nepřibližujte se ke stroji. Rozdíly elektrického napětí na zemi mohou způsobit vážné úrazy elektrickým proudem.
- ▶ Počkejte na pomoc profesionálních záchranných složek. Venkovní vedení se musí vypnout.

Pokud navzdory přeskočení napětí musí osoby opustit kabinu, například když hrozí bezprostřední ohrožení života požárem:

- ▶ Vyvarujte se současnému kontaktu se strojem a se zemí.
- ▶ Odskočte od stroje. Doskočte přitom do bezpečného postoje. Nedotkněte se zvenku stroje.
- ▶ Od stroje se vzdalujte velmi malými kroky a mějte přitom nohy těsně u sebe.

### 2.4.18 Zdroje nebezpečí na stroji

#### Hluk může poškodit zdraví

Hlučnost stroje při provozu může vést ke zdravotním potížím jako nedoslýchavost, hluchota nebo hučení v uších. Při použití stroje s vysokými otáčkami se zvyšuje hladina hluku.

- ▶ Před uvedením stroje do provozu odhadněte ohrožení hlukem. Podle okolních podmínek, pracovní doby a pracovních a provozních podmínek stroje určete vhodnou ochranu sluchu a používejte ji.
- ▶ Určete pravidla pro používání ochrany sluchu a pro délku pracovní doby.
- ▶ Při provozu mějte zavřené dveře a okna kabiny.
- ▶ Pro jízdu po silnici si ochranu sluchu sundejte.

#### Kapaliny pod vysokým tlakem

Následující kapaliny jsou pod vysokým tlakem:

- Hydraulický olej

Kapaliny unikající pod vysokým tlakem mohou vniknout kůží do těla a způsobit těžká zranění.

- ▶ Při podezření na poškozený tlakový systém ihned vypněte a zajistěte stroj a kontaktujte autorizovaný odborný servis.
- ▶ Nikdy nehleďte netěsnosti holýma rukama. Otvor již o velikosti špendlíku může mít za následek těžké poranění osob.
- ▶ Kvůli nebezpečí úrazu používejte při hledání netěsností vhodné pomůcky, jako např. kus kartónu.
- ▶ Nepřibližujte tělo ani obličej k netěsným místům.
- ▶ Vnikne-li kapalina do těla, ihned vyhledejte lékaře. Kapalina se musí co nejrychleji odstranit z těla.

### **Horké kapaliny**

Při vypouštění horkých kapalin může být někdo popálen a/nebo opařen.

- ▶ Při vypouštění horkých provozních látek noste osobní ochranné pomůcky.
- ▶ V případě nutnosti opravy, údržby nebo čištění nechte kapaliny a součásti stroje vychladnout.

### **Poškozený vzduchový kompresor**

Poškozené tlakovzdušné hadice vzduchového kompresoru se mohou utrhnout. Nekontrolované se pohybující hadice mohou někoho těžce poranit.

- ▶ Při podezření na poškozený vzduchový kompresor ihned kontaktujte kvalifikovanou odbornou dílnu.
- ▶ Zastavte a zajistěte stroj, [viz strana 24](#).

### **Poškozené hydraulické hadice**

Poškozené hydraulické hadice se mohou utrhnout, prasknout nebo způsobit vystřikování oleje. Z tohoto důvodu se může stroj poškodit a může dojít k těžkým úrazům.

- ▶ Zastavte a zajistěte stroj, [viz strana 24](#).
- ▶ Při podezření na poškozené hydraulické hadice ihned kontaktujte kvalifikovanou odbornou dílnu, Kontrola hydraulických hadic.

### **Horké povrchy**

Následující součásti mohou být při provozu horké a mohou zapříčinit popálení:

- rozvodovka
- převodovka žacího ústrojí
- řemenová převodovka
- hydraulické zařízení
- žací lišta
- ▶ Udržujte dostatečný odstup od horkých ploch.
- ▶ Nechte součásti stroje vychladnout a noste ochranné rukavice.

## 2.4.19 Nebezpečí při určitých činnostech: Práce na stroji

### Práce jen na zastaveném stroji

Není-li stroj zastavený a zajištěný, mohou se začít neúmyslně pohybovat součásti nebo se stroj může dát do pohybu. Může dojít k těžkým až smrtelným úrazům.

- ▶ Před zahájením oprav, údržby, nastavování a čištění vypněte a zajistěte stroj, viz [strana 24](#).

### Údržbářské a opravárenské práce

Neodborně prováděné údržbářské a opravárenské práce ohrožují provozní bezpečnost. Z tohoto důvodu mohou být zaviněny nehody a může dojít k těžkým nebo smrtelným úrazům.

- ▶ Provádějte výhradně práce, které jsou popsány v tomto provozním návodu. Před zahájením prací na stroji vypněte a zajistěte stroj, viz [strana 24](#).
- ▶ Všechny ostatní údržbářské a opravárenské práce nechte provádět jen v autorizovaném odborném servisu.

### Zvednutý stroj a součásti stroje

Zvednutý stroj nebo jeho části se mohou neúmyslně spustit dolů nebo převrátit. Následně může dojít k těžkým až smrtelným úrazům.

- ▶ Nezdržujte se pod zvednutým strojem nebo pod zvednutými součástmi stroje, které nejsou podepřené, viz [strana 24](#).
- ▶ Před prováděním prací na zvednutém stroji nebo součástech stroje spusťte stroj nebo součásti stroje dolů.
- ▶ Před prováděním jakýchkoliv prací na zvednutých strojích nebo součástech stroje zajistěte stroj pevnou bezpečnostní podpěrou nebo hydraulickým blokovacím zařízením a podepřením proti poklesu.

### Nebezpečí při svařování

Neodborně provedené svařování ohrožuje provozní bezpečnost stroje. Z tohoto důvodu mohou být zaviněny nehody a může dojít k těžkým nebo smrtelným úrazům.

- ▶ Nikdy nesvařujte na následujících dílech:
  - převodovky
  - součásti hydraulického systému
  - součásti elektronického systému
  - rámy nebo nosné moduly
  - pojezdové ústrojí
- ▶ Před svařováním na stroji si vyžádejte souhlas zákaznického servisu KRONE a v případě potřeby si nechte ukázat alternativní řešení.
- ▶ Před svařováním na stroji bezpečně odstavte stroj a odpojte ho od traktoru.
- ▶ Svařování nechte provést jen zkušeným odborným personálem.
- ▶ Uzemnění svářečky připojte co nejbližší ke svařovaným místům.
- ▶ Pozor při svařování v blízkosti elektrických a hydraulických součástí, plastových součástí a tlakových zásobníků. Mohlo by dojít k poškození dílů, ohrožení osob nebo k nehodám.

## 2.4.20 Chování v nebezpečných situacích a při nehodách

Opominutá nebo chybná opatření v nebezpečných situacích mohou omezit nebo zabránit záchraně ohrožených osob. Při ztížených záchranných podmínkách se zhoršují šance na pomoc a ošetření zraněných.

- ▶ Zásadně: Vypněte stroj.
- ▶ Udělejte si přehled o druhu nebezpečí a zjistěte jeho příčinu.
- ▶ Zajistěte místo nehody.
- ▶ Zachraňte osoby z nebezpečné oblasti.
- ▶ Vzdalte se z nebezpečné oblasti a již do ní nevstupujte.
- ▶ Uvědomte záchranné složky a pokud je to možné, dojděte pro pomoc.
- ▶ Rychle proveďte nezbytnou první pomoc.

## 2.5 Bezpečnostní postupy

### 2.5.1 Zastavení a zajištění stroje

#### **VÝSTRAHA**

##### **Nebezpečí zranění způsobeného pohybem stroje nebo jeho součástí**

Není-li stroj zastavený, může se stroj nebo jeho součásti neúmyslně dát do pohybu. Může tak dojít k těžkým až smrtelným úrazům.

- ▶ Před opuštěním pracoviště obsluhy: Zastavte a zajistěte stroj.

Zastavení a zajištění stroje:

- ▶ Odstavte stroj na zpevněný horizontální a rovný podklad s dostatečnou nosností.
- ▶ Vypněte pohony a počkejte, až budou všechny dobíhající součásti v klidovém stavu.
- ▶ Spusťte stroj kompletně na zem.
- ▶ Vypněte motor traktoru, vytáhněte klíč zapalování a vezměte jej k sobě.
- ▶ Zajistěte traktor proti samovolnému odjetí.

### 2.5.2 Zajištění zvednutého stroje a součástí stroje proti poklesu

#### **VÝSTRAHA**

##### **Nebezpečí zhmoždění způsobeného pohybem stroje nebo součástí stroje**

Není-li stroj nebo jeho součásti zajištěn proti poklesu, může se stroj nebo jeho součásti neúmyslně dát do pohybu, spadnout nebo poklesnout. Může tak dojít k přímáčknutí nebo usmrcení osob.

- ▶ Poklesnou zvednuté součásti stroje.
- ▶ Zastavte a zajistěte stroj, [viz strana 24](#).
- ▶ Před prováděním prací na zvednutých součástech stroje nebo pod nimi: Zajistěte stroj nebo jeho součásti hydraulickým zavíracím zařízením na stroji (např. uzavíracím kohoutem) proti poklesu.
- ▶ Před prováděním prací na zvednutých součástech stroje nebo pod nimi: Bezpečně podepřete stroj nebo jeho součásti.



Bezpečné podepření stroje nebo jeho součástí:

- ▶ K podepření používejte pouze vhodné a dostatečně dimenzované materiály, které při zatížení neprasknou nebo se nepodají.
- ▶ Cihly a duté cihly nejsou pro podepření a bezpečné podložení vhodné a nesmí se používat.
- ▶ Automobilové hevery nejsou pro podepření a bezpečné podložení vhodné a nesmí se používat.

### 2.5.3 Bezpečné provedení kontroly hladiny oleje, výměny oleje a filtračního prvku

 **VÝSTRAHA**

**Bezpečné provedení kontroly hladiny oleje, výměny oleje a filtračního prvku**

Neprovádí-li se kontrola hladiny oleje, výměna oleje a filtračního prvku spolehlivě, může být negativně ovlivněna provozní bezpečnost stroje. Může tak dojít k nehodám.

- ▶ Bezpečně proveďte kontrolu hladiny oleje, výměnu oleje a filtračního prvku.

Bezpečné provádění kontroly hladiny oleje, výměny oleje a filtračního prvku:

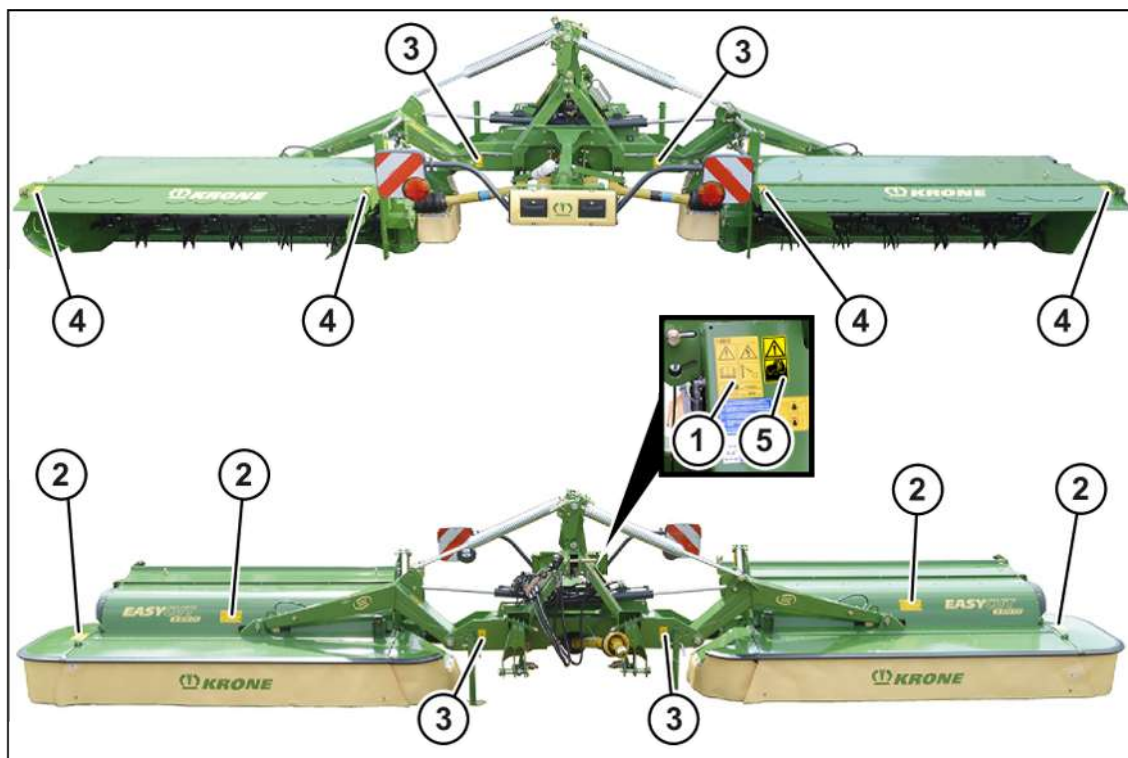
- ▶ Spustte dolů zvednuté součásti stroje nebo je zajistěte proti poklesu, [viz strana 24](#).
- ▶ Zastavte a zajistěte stroj, [viz strana 24](#).
- ▶ Dodržujte intervaly kontroly hladiny oleje, výměny oleje a filtračního prvku, [viz strana 65](#).
- ▶ Používejte jen olej kvality a množství, které jsou uvedeny v tabulce provozních látek, [viz strana 35](#).
- ▶ Vyčistěte oblasti kolem součástí (např. převodovky, vysokotlakého filtru) a zajistěte, aby se do součástí nebo hydraulického systému nedostala žádná cizí tělesa.
- ▶ Zkontrolujte stávající těsnicí kroužky ohledně poškození a v případě potřeby je vyměňte.
- ▶ Vytékající olej resp. použitý olej zachyťte do k tomu určené nádoby a řádně zlikvidujte, [viz strana 20](#).

## 2.6 Bezpečnostní nálepky na stroji

Každá bezpečnostní nálepka je opatřena objednacím číslem a může se přímo objednat u autorizovaného specializovaného prodejce KRONE. Chybějící, poškozené nebo nečitelné bezpečnostní nálepky ihned vyměňte.

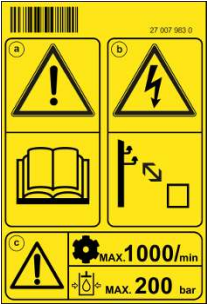
Při umísťování bezpečnostních nálepek na stroj musí být kontaktní plocha na stroji čistá a bez nečistoty, oleje a tuku, aby nálepky optimálně držely.

### Poloha a význam bezpečnostních nálepek



KMG000-046

1. Obj. č. 27 007 983 0 (1x)

	<p><b>a)</b></p> <p><b>Nebezpečí z důvodu chybné obsluhy a neznalosti</b></p> <p>Při nesprávné obsluze nebo neznalosti stroje a při nesprávném chování v nebezpečných situacích je ohrožen život obsluhy stroje a třetích osob.</p> <ul style="list-style-type: none"> <li>▶ Před uvedením do provozu si přečtěte provozní návod a bezpečnostní pokyny a dodržujte je.</li> </ul> <p><b>b)</b></p> <p><b>Nebezpečí úrazu elektrickým proudem</b></p> <p>Pokud se součásti stroje dostanou příliš blízko k vysokonapěťovým vedením hrozí životu nebezpečné zranění přeskokem napětí.</p> <ul style="list-style-type: none"> <li>▶ Dodržujte předepsanou bezpečnou vzdálenost od elektrických vysokonapěťových vedení.</li> </ul> <p><b>c)</b></p> <p><b>Nebezpečí při překročení maximálního přípustného počtu otáček vývodového hřídele nebo maximálního přípustného provozního tlaku</b></p> <p>Při překročení přípustného počtu otáček vývodového hřídele se mohou zničit nebo odmrštit součásti stroje.</p> <p>Při překročení maximálního přípustného provozního tlaku se mohou poškodit hydraulické součásti.</p> <p>Může tak dojít k vážným nebo život ohrožujícím zraněním osob.</p> <ul style="list-style-type: none"> <li>▶ Dodržujte přípustný počet otáček vývodového hřídele.</li> <li>▶ Dodržujte přípustný provozní tlak.</li> </ul>
---	---

2. Obj. č. 939 576 0 (4x)



a)

**Ohrožení otáčejícími se částmi stroje**

Hrozí nebezpečí poranění, protože součásti stroje mohou po vypnutí ještě dobíhat.

- ▶ Nedotýkejte se pohybujících se částí stroje.
- ▶ Počkejte, až se zcela zastaví všechny části stroje.

b)

**Nebezpečí způsobené odmrštěnými předměty**

Při běžícím stroji hrozí nebezpečí úrazu způsobeného odmrštěnými předměty.

- ▶ Před uvedením do provozu nastavte kryty do ochranné polohy.

c)

**Nebezpečí způsobené odmrštěnými předměty**

Při běžícím stroji hrozí nebezpečí úrazu způsobeného odmrštěnými předměty.

- ▶ Je-li stroj v chodu, dodržujte bezpečnou vzdálenost.

3. Obj. č. 942 196 1 (4x)



**Nebezpečí zhmoždění nebo pořezání**

Nebezpečí úrazu u pohyblivých částí stroje, kde může dojít ke zhmoždění nebo pořezání.

- ▶ Nikdy nesahejte do prostoru, kde se ještě mohou pohybovat součásti - hrozí nebezpečí pohmoždění.

4. Obj. č. 942 197 1 (4x)




**Nebezpečí způsobené odmrštěnými předměty**

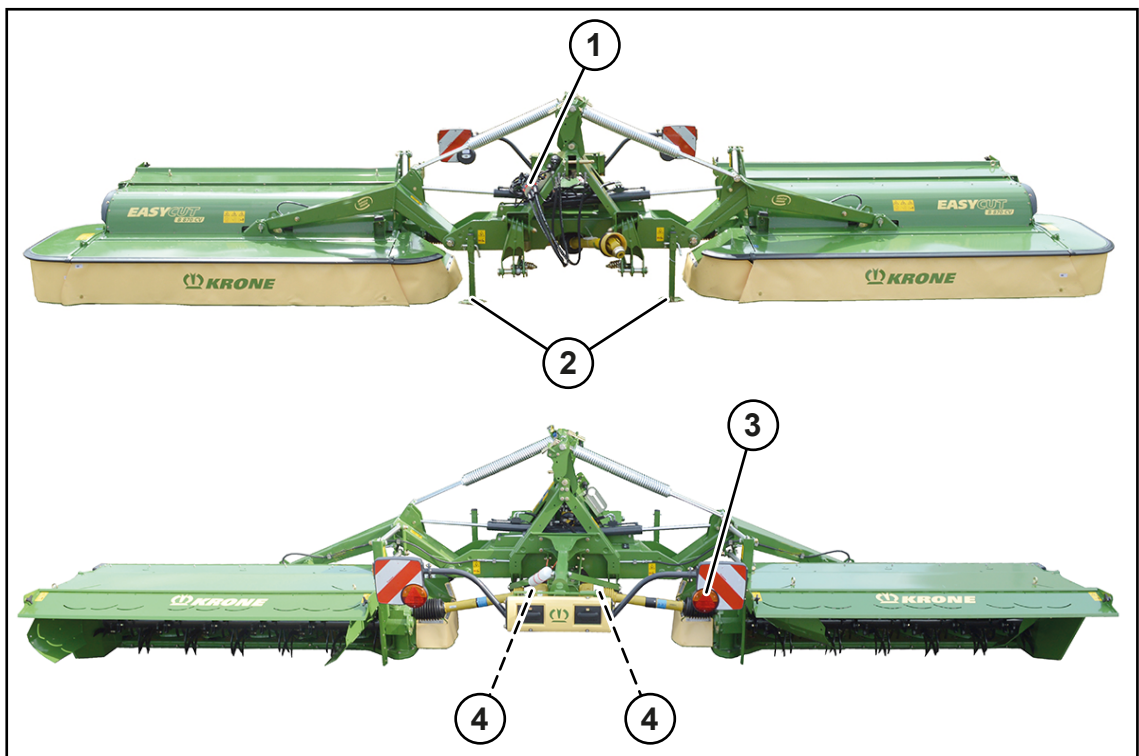
Při běžícím stroji hrozí nebezpečí úrazu způsobeného odmrštěnými předměty.

- ▶ Je-li stroj v chodu, dodržujte bezpečnou vzdálenost.

5. Obj. č. 27 021 591 0 (1x)

	<p><b>Nebezpečí při nezavřených řídicích ventilech traktoru</b></p> <p>Nebezpečí nehody při nezavřených řídicích ventilech traktoru.</p> <p>► Aby nedošlo k tomu, že se funkce omylem spustí, musí být při přepravních jízdách traktoru na silnici řídicí ventily traktoru v neutrální poloze a uzavřené.</p>
---	---

## 2.7 Bezpečnostní výbava

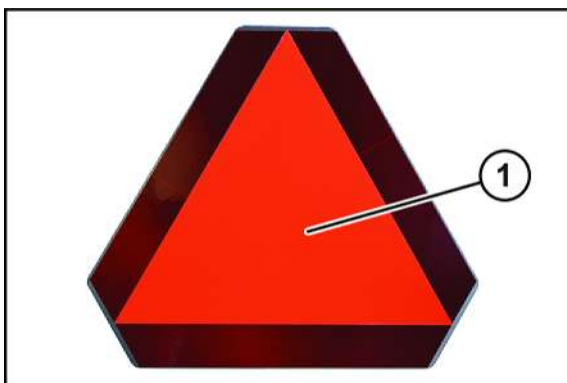


KMG000-088

Poz.	Označení	Vysvětlení
1	Uzavírací kohouty	<ul style="list-style-type: none"> <li>• Při transportu stroje a při práci pod strojem vždy uzamkněte uzavírací kohout.</li> </ul>
2	Opěrné nohy	<ul style="list-style-type: none"> <li>• Opěrné nohy slouží k bezpečné stabilitě stroje, když není připojen k traktoru, viz strana 49.</li> </ul>
3	Světla pro jízdu na silnici	<ul style="list-style-type: none"> <li>• Světla pro jízdu na silnici slouží k bezpečnosti provozu.</li> <li>• Před silniční jízdou zapněte osvětlení pro jízdu po silnici a zajistěte jejich předpisovou funkci.</li> </ul>
4	Pojistka proti přetížení	<ul style="list-style-type: none"> <li>• Pojistka proti přetížení chrání traktor a stroj před zátěžovými špičkami.</li> <li>► Při déle trvající reakci ochranné spojky proti přetížení vypněte vývodový hřídel, abyste předešli poškození stroje.</li> </ul>

### 2.7.1 Deska zadního značení pro pomalu jedoucí vozidla (SMV)

U varianty "deska zadního značení pro pomalu jedoucí vozidla (SMV)"



KM000-567

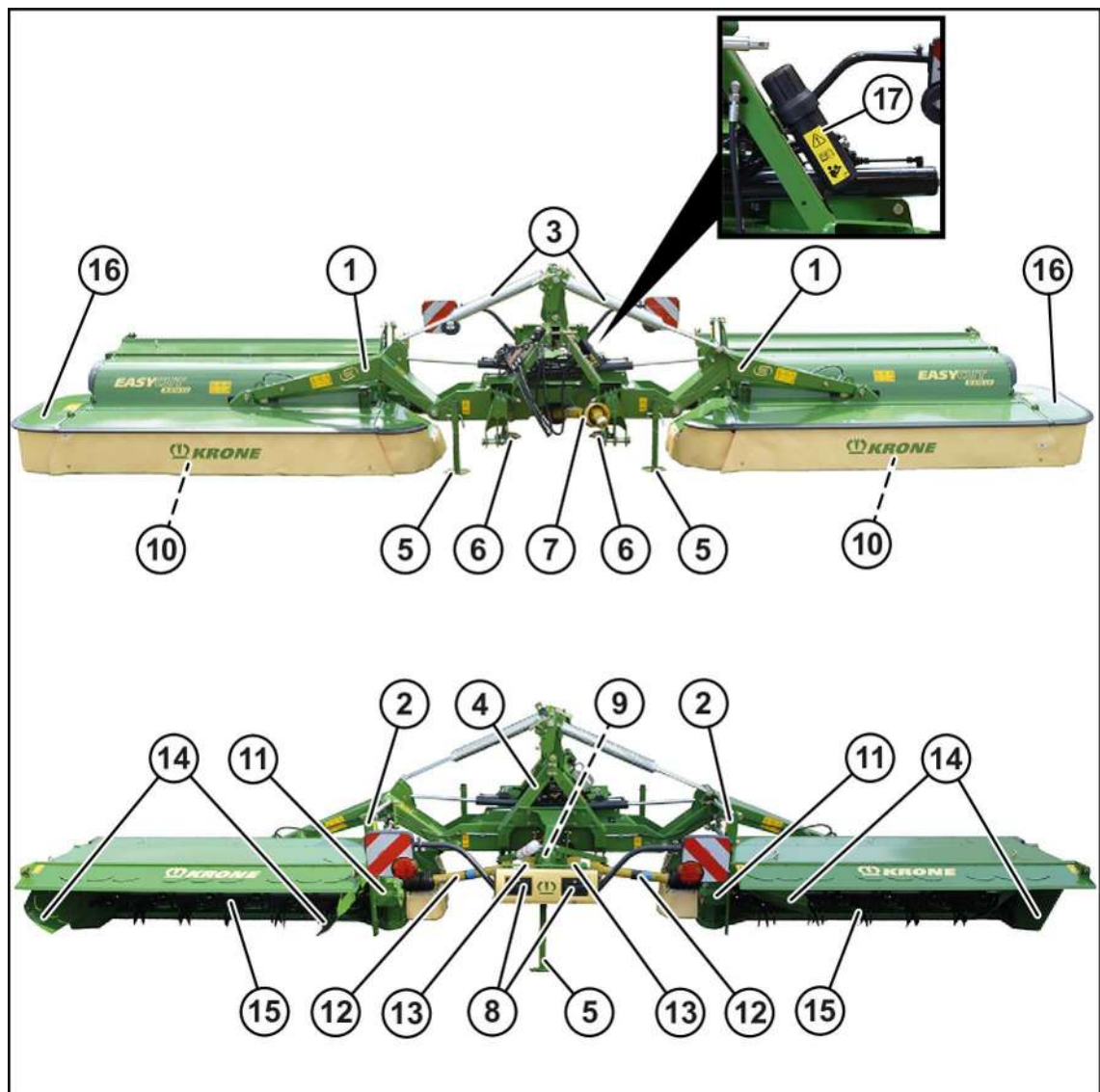
Deska zadního značení pro pomalu jedoucí vozidla (deska zadního značení SMV) (1) se může umístit na pomalu jedoucí stroje nebo vozidla. Je třeba dodržovat specifické předpisy platné v příslušné zemi.

Deska zadního značení pro pomalu jedoucí vozidla (SMV) (1) je umístěna vzadu uprostřed nebo vlevo.

Pokud se stroj přepravuje na přepravních vozidlech (např. na nákladním automobilu nebo na dráze), musí se deska zadního značení pro pomalu jedoucí vozidla (SMV) odstranit nebo demontovat.

### 3 Popis stroje

#### 3.1 Přehled stroje



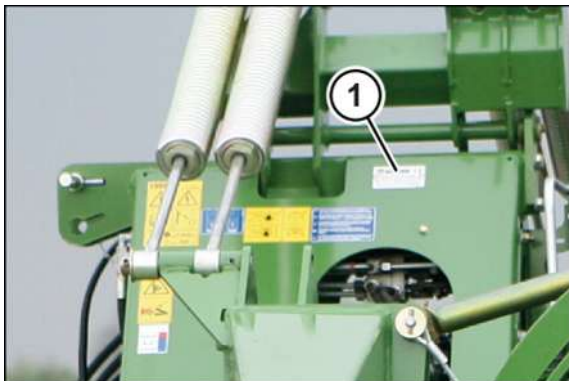
KMG000-044

- |   |                       |    |                           |
|---|-----------------------|----|---------------------------|
| 1 | Výložník              | 10 | Žací lišta                |
| 2 | Boční vodítko         | 11 | Převodovka žacího ústrojí |
| 3 | Odlehčovací pružina   | 12 | Vložený kloubový hřídel   |
| 4 | Tříbodový závěs       | 13 | Třecí spojka              |
| 5 | Opěrná noha           | 14 | Pokosová klapka           |
| 6 | Nájezdová pojistka    | 15 | Válec kondicionéru        |
| 7 | Hnací kloubový hřídel |    | Rotor prstů               |
| 8 | Zásuvka na nože       | 16 | Boční chránič             |
| 9 | Hlavní převodovka     | 17 | Zásobník na dokumenty     |

### 3.2 Označení

#### **INFORMACE**

Kompletní označení má hodnotu úřední listiny, nesmí se měnit a musí se udržovat v čitelném stavu!



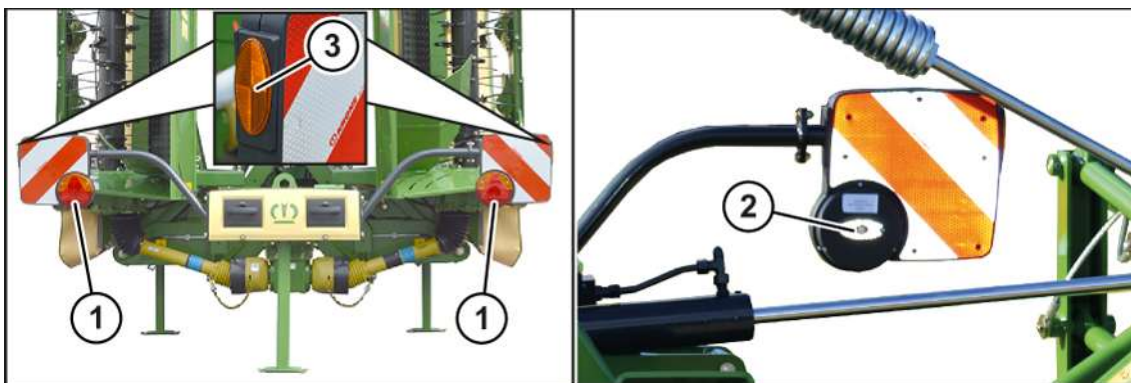
KMG000-021

Údaje o stroji se nacházejí na typovém štítku (1). Typový štítek je umístěn vlevo za tříbodovým závěsem.

#### **Údaje pro dotazy a objednávky**

V případě dotazů ke stroji a při objednávání náhradních dílů musíte uvést typové označení, identifikační číslo vozidla a rok výroby stroje. Abyste měli neustále údaje k dispozici, doporučujeme vám tyto údaje zapsat do políček na přední straně obálky tohoto provozního návodu.

### 3.3 Osvětlení



KMG000-031

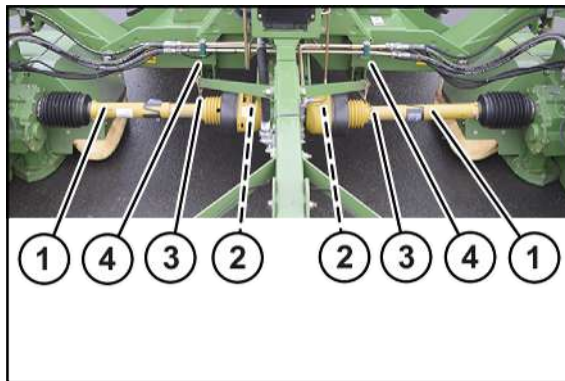
Pro dodržení národních pravidel silničního provozu je stroj sériově vybaven:

- tříkomorovými světly (1) (směrové, zadní a brzdové světlo),
- bílými odrazkami (2),
- žlutými odrazkami (3).

### 3.4 Vložený kloubový hřídel

Pro zachování funkčnosti a zvýšení životnosti se musí jednou ročně před zahájením sklizně provzdušnit třecí spojka, viz strana 70.





KMG000-014

Vložené kloubové hřídele (1) pro pohony žacích ústrojí jsou pomocí třecích spojek (2) připojeny k vstupní převodovce. Přidržovací řetězy (3) jsou připevněny k třibodovému kozlíku (4) stroje. Třecí spojka chrání traktor a stroj před poškozením.

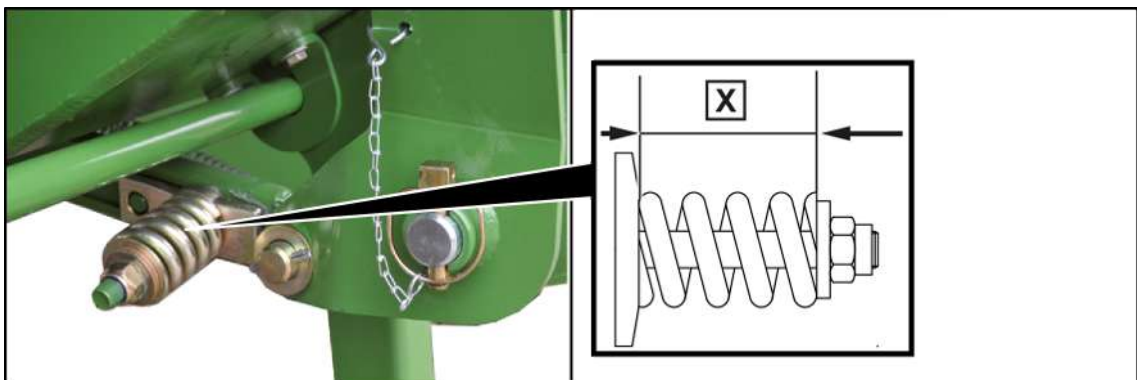
### 3.5 Nájezdová pojistka

 **VÝSTRAHA**

**Nebezpečí nehody při změnách jízdních vlastnostech**

Jestliže se změní hodnota nastavení pružiny na nájezdové pojistce, změní se i spouštěcí moment nájezdové pojistky. Nájezdová pojistka by potom v transportní poloze mohla při nárazovitém zatížení zareagovat a změnit jízdní vlastnosti stroje. Může tak dojít k nehodám.

- ▶ **Nikdy** neměňte hodnotu nastavení pružiny na nájezdové pojistce.



KMG000-032

Aby bylo žací ústrojí chráněno před poškozením při najetí na překážku, je vybaveno takzvanou nájezdovou pojistkou. Po aktivaci nájezdové pojistky se žací ústrojí otočí dozadu. Jízdou žacího ústrojí vzad nájezdová pojistka opět zapadne.

Spouštěcí moment je nastaven z výroby.

Rozměr X=85 mm

## 4 Technické údaje

Rozměry	
Pracovní šířka	9450 mm
Transportní šířka	3000 mm
Šířka úpravného systému	3000 mm
Odstavná výška	4000 mm
Transportní výška	4000 mm
Plošný výkon	8-14 ha/h
Vlastní hmotnost	2988 kg
Výška řezu	Rozsah nastavení
Sériové provedení	cca 1-7 cm
Varianta kleč pro vysoký řez	cca 6-12 cm
Varianta kombinovaná kleč	cca 4-10 cm
Minimální požadavky na traktor	
Příkon	145 kW (200 KS)
Počet otáček vývodového hřídele	1000 ot./min
Max. provozní tlak hydraulického zařízení	200 bar
Napětí osvětlení	12 V, 7pólová
Elektrické připoje	
Osvětlení	12 V, 7pólová zásuvka
Elektrické napájení stroje	12 V, 3pólová zásuvka
Potřebné hydraulické přípojky	
Dvojitá hydraulická přípojka	1x
Vybavení stroje (sériové)	
Spodní táhlo závěsu	Kat. II s kat. III
SafeCut	Sériově
Rychlouzávěr pro nože nebo šroubový uzávěr nožů	Sériově
Počet žacích disků	10 kusů
Počet žacích bubnů	4 kusy
Úpravný systém	Ocelový prst tvaru V
Mechanická převodovka pro kondicionér	600/900 ot./min
Mechanické odlehčení pružin	80 mm
Okolní teplota	
Teplotní rozsah pro provoz stroje	-5 až +45 °C
Emisní hladina zvuku	
Ekvivalentní trvalá hladina akustického tlaku	>85 dB(A)

## 4.1 Provozní látky

### UPOZORNĚNÍ

#### Dodržování intervalů výměny bioolejů

Aby se zachovala dlouhá životnost stroje, je u bio olejů bezpodmínečně nutné dodržet intervaly výměny z důvodu jejich stárnutí.

### UPOZORNĚNÍ

#### Míšení různých druhů oleje

Při smíchání různých druhů oleje může dojít k poškození stroje.

- ▶ Nikdy nemíchejte různé druhy olejů.
- ▶ Před změnou druhu oleje konzultujte se zákaznickým servisem. V žádném případě nepoužívejte motorový olej.

Biologická maziva na vyžádání

### 4.1.1 Oleje

Označení	Objem náplně	Specifikace	První naplnění z výroby
Vstupní převodovka	2,0 l	SAE 90	Wiolin ML 4 SAE 90
Hlavní převodovka	vždy 6,5 l	SAE 90	Wiolin ML 4 SAE 90
Žací lišta	vždy 7,0 l	SAE 90	Wiolin ML 4 SAE 90

Plnicí množství převodovek jsou jen směrné hodnoty. Správné hodnoty zjistíte při výměně oleje/ kontrole hladiny oleje, viz strana 74.

### 4.1.2 Mazací tuky

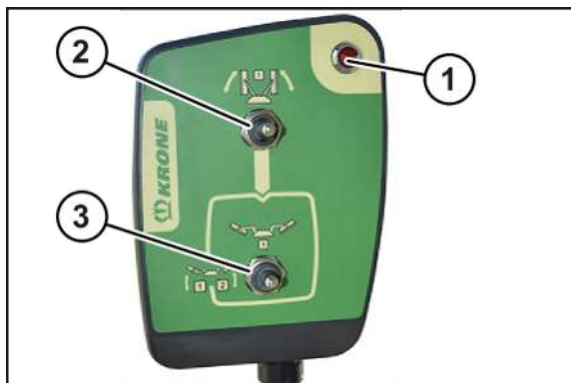
Označení	Objem náplně	Specifikace
Místa pro ruční mazání	Podle potřeby <sup>1</sup>	Mazací tuky podle DIN 51818 třídy NLGI 2, lithiové mýdlo s EP přísadami

<sup>1</sup> Mazivo aplikujte na mazacích místech tak dlouho, dokud mazivo nezačne vystupovat z místa uložení. Po promazání odstraňte tuk vystupující z místa uložení.

## 5 Ovládací a zobrazovací prvky

### 5.1 Ovládací box

Pomocí ovládacího boxu se provádí předvolba různých funkcí stroje. Vlastní funkce se provádí pomocí řídicích jednotek traktoru. Následující tabulka vysvětluje funkci jednotlivých spínačů.



KMG000-001

Označení		Funkce	
1	Kontrolka červená		Svítlí, když je ovládací box zapnutý.
2	Klopný spínač	Uprostřed	ovládací box vypnutý (kontrolka (1) nesvítlí)
		nahoře	<b>Dvojčinná řídicí jednotka (2+ / 2-)</b> <b>(2-)</b> Spouští obě žací ústrojí z transportní do souvraťové polohy. <b>(2+)</b> Zvedněte obě žací ústrojí ze souvraťové do transportní polohy.
		dole	Aktivujte dolní kolébkový spínač (3).

Označení		Funkce	
3	Klopný spínač (aktivní pouze tehdy, jestliže je klopný spínač (2) dole)	Vlevo	<p><b>Dvojčinná řídicí jednotka (2+/2-):</b></p> <p><b>(2-)</b> Spustí pravé žací ústrojí ze souvraťové do pracovní polohy.</p> <p><b>(2+)</b> Zvedne pravé žací ústrojí z pracovní do souvraťové polohy.</p> <p><b>Dvojčinná řídicí jednotka (1+/1-):</b></p> <p><b>(1-)</b> Spustí levé žací ústrojí ze souvraťové do pracovní polohy.</p> <p><b>(1+)</b> Zvedne levé žací ústrojí z pracovní do souvraťové polohy.</p>
		Uprostřed	<p><b>Dvojčinná řídicí jednotka (2+/2-):</b></p> <p><b>(2-)</b> Spouští obě žací ústrojí ze souvraťové do transportní polohy.</p> <p><b>(2+)</b> Zvedá obě žací ústrojí z pracovní do souvraťové polohy.</p>

## 6 První uvedení do provozu

### VÝSTRAHA

#### Nebezpečí zranění nebo škody na stroji způsobené chybným prvním uvedením do provozu

Pokud se první uvedení do provozu neprovede správně nebo se provede neúplně, může stroj vykazovat chyby. Může dojít ke zraněním až po smrtelné úrazy nebo k poškození stroje.

- ▶ První uvedení do provozu nechte provést výhradně autorizovaným odborným personálem.
- ▶ Přečtěte si celou část „Osobní kvalifikace odborného personálu“ a řiďte se jí, viz [strana 14](#).

### VÝSTRAHA

#### Nebezpečí úrazu při nedodržení základních bezpečnostních pokynů

Při nedodržení základních bezpečnostních pokynů může dojít k vážným až smrtelným úrazům osob.

- ▶ Aby se předcházelo úrazům, je nutné přečtení a dodržování základních bezpečnostních pokynů, viz [strana 13](#).

### VÝSTRAHA

#### Nebezpečí úrazu při nedodržení bezpečnostních postupů

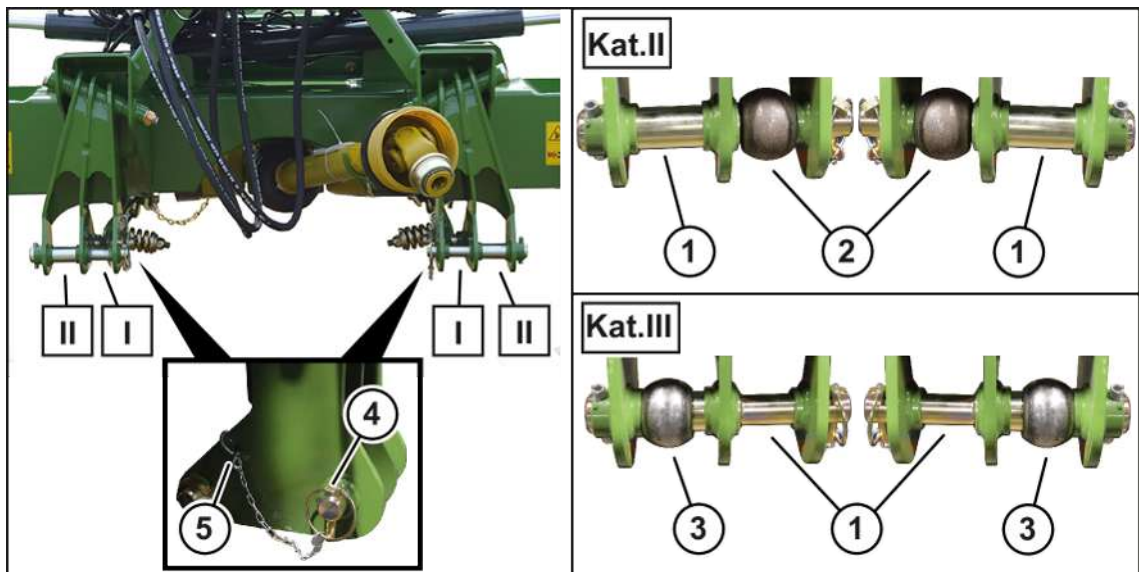
Při nedodržení bezpečnostních postupů může dojít k vážným až smrtelným úrazům osob.

- ▶ Aby se předcházelo úrazům, je nutné přečtení a dodržování bezpečnostních postupů, viz [strana 24](#).

## 6.1 Kontrolní seznam pro první uvedení do provozu

- ✓ Stroj je smontován podle návodu k montáži stroje.
- ✓ Všechny šrouby a matice jsou zkontrolovány ohledně pevného utažení a jsou utažené předepsanými utahovacími momenty, viz [strana 67](#).
- ✓ Ochranná zařízení jsou namontovaná a zkontrolována ohledně kompletnosti a poškození.
- ✓ Stroj je kompletně namazán, viz [strana 89](#).
- ✓ U všech převodovek je provedena kontrola hladiny oleje, viz [strana 74](#).
- ✓ Hydraulické zařízení je zkontrolováno ohledně těsnosti.
- ✓ Traktor splňuje požadavky stroje, viz [strana 34](#).
- ✓ Zatížení náprav, minimální vyvážení a celková hmotnost jsou zkontrolovány. viz [strana 34](#).
- ✓ Délka kloubového hřídele je zkontrolována a upravená, viz [strana 40](#).
- ✓ Nože jsou nasazené, viz [strana 79](#).
- ✓ Hydraulické zařízení je odvzdušněné.
- ✓ Třecí spojka je odvzdušněná, viz [strana 70](#).
- ✓ Spojovací body jsou přizpůsobené, viz [strana 39](#).

## 6.2 Úprava bodů připojení



KM000-106

### Čep spodního táhla

Třibodový závěs je dimenzován pro kategorii II a III.

#### Přestavba na kategorii II

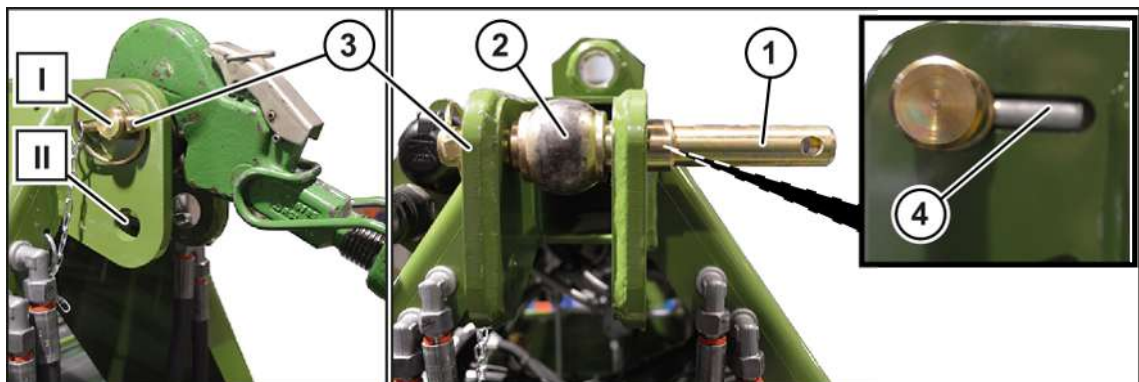
- ▶ Uvolněte sklopnou pružinu (4) a vytáhněte čepy spodního táhla (1).
- ▶ Nastavte kulové pouzdro kat. II (2) do polohy (I) a zastrčte čep spodního táhla (1).
- ▶ Čepy spodního táhla (1) zajistěte sklopnou pružinou (4) a pojistným řetězem (5).

#### Přestavba na kategorii III

- ▶ Uvolněte sklopnou pružinu (4) a vytáhněte čepy spodního táhla (1).
- ▶ Nastavte kulové pouzdro kat. III (3) do polohy (I) a zastrčte čep spodního táhla (1).
- ▶ Čepy spodního táhla (1) zajistěte sklopnou pružinou (4) a pojistným řetězem (5).

### Čep horního táhla

Čep horního táhla (1) je dimenzován pro kategorii II a III.



KM000-107

### Kategorie II (kat. II)

- ▶ Uvolněte sklopnou pružinu (3) a vytáhněte čepy horního táhla (1).
- ▶ Nastavte čep horního táhla (1) do polohy (I) nebo (II) a prostrčte jej skrz kulové pouzdro kat. II (2).

Silnější čep čepu horního táhla (1) musí ukazovat směrem ven.

- ▶ Zajistěte čep horního táhla sklopnou pružinou (3).
- ▶ Ujistěte se, že se zajištění proti krutu (4) čepu horního táhla leží nachází ve vybrání.

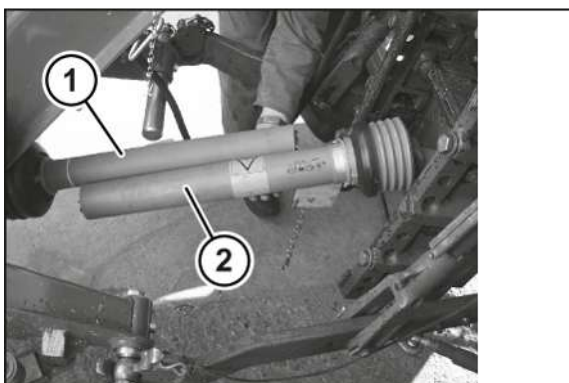
### Kategorie III (kat. III)

- ▶ Nastavte čep horního táhla (1) do polohy (I) nebo (II) a prostrčte jej skrz kulové pouzdro kat. III (2).

Slabší čep čepu horního táhla (1) musí ukazovat směrem ven.

- ▶ Zajistěte čep horního táhla sklopnou pružinou (3).
- ▶ Ujistěte se, že se zajištění proti krutu (4) čepu horního táhla leží nachází ve vybrání.

## 6.3 Úprava kloubového hřídele



KMG000-047

- ✓ Stroj je připojen k traktoru, [viz strana 41](#).
- ▶ Zvedněte stroj tak, aby konec vývodového hřídele traktoru byl ve stejné výšce jako hnací hřídel stroje.
- ▶ Spustěte stroj dolů do pracovní polohy.
- ▶ Zastavte a zajistěte stroj, [viz strana 24](#).
- ▶ Kloubový hřídel roztáhněte.
- ▶ Nasadte vždy jednu polovinu (1, 2) na traktor a na stroj.
- ▶ Zkraťte profilové a ochranné trubky.

**UPOZORNĚNÍ: Materiální škody při nedodržení překrytí profilů! Dodržte překrytí (posuvná délka) profilových a ochranných trubek minimálně 200 mm, viz provozní návod výrobce kloubového hřídele.**

- ▶ Zkontrolujte překrytí profilových a ochranných trubek.



## 7 Uvedení do provozu

### **VÝSTRAHA**

#### **Nebezpečí úrazu při nedodržení základních bezpečnostních pokynů**

Při nedodržení základních bezpečnostních pokynů může dojít k vážným až smrtelným úrazům osob.

- ▶ Aby se předcházelo úrazům, je nutné přečtení a dodržování základních bezpečnostních pokynů, *viz strana 13*.

### **VÝSTRAHA**

#### **Nebezpečí úrazu při nedodržení bezpečnostních postupů**

Při nedodržení bezpečnostních postupů může dojít k vážným až smrtelným úrazům osob.

- ▶ Aby se předcházelo úrazům, je nutné přečtení a dodržování bezpečnostních postupů, *viz strana 24*.

### **VÝSTRAHA**

#### **Nebezpečí zranění nebo poškození stroje způsobené nesprávně připojenými, zaměněnými nebo neodborně uloženými připojovacími vedeními**

Jsou-li připojovací vedení stroje neodborně uložena nebo nesprávně připojena k traktoru, mohou se utrhnout nebo poškodit. Může tak dojít k vážným nehodám. V případě zaměněných připojovacích vedení se mohou neúmyslně provádět funkce, které mohou mít za následek vážné nehody.

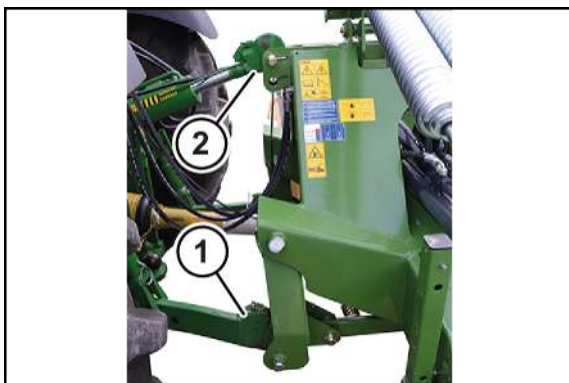
- ▶ Připojte správně hadice a kabely a zajistěte je.
- ▶ Hadice, kabely a lana uložte tak, aby se neodíraly, nenapínaly, neuskříply nebo nepřišly do kontaktu s jinými součástmi stroje (např. pneumatikami traktoru).
- ▶ Hadice a kabely napojte a připojte do určených přípojek podle popisu v provozním návodu.

## 7.1 Připojení stroje k traktoru

### **UPOZORNĚNÍ**

Montáž strojů na čele a na zádi nesmí mít za následek přesažení nejvyšší dovolené celkové hmotnosti, dovolených nápravových tlaků a nosnosti pneumatik traktoru. Přední náprava traktoru musí být i po připojení strojů nesených za traktorem zatížena vždy nejméně 20 % vlastní hmotnosti traktoru.

- ▶ Před jízdou se přesvědčte, že jsou tyto předpoklady splněny.

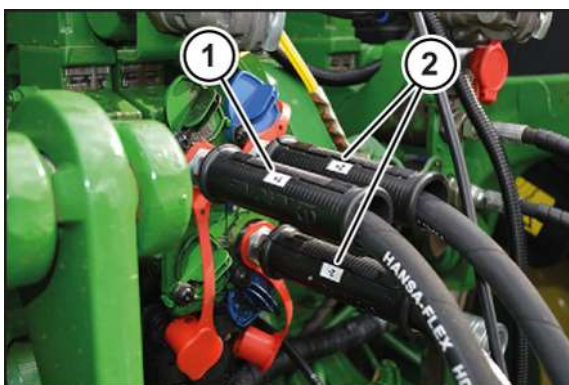


KMG000-012

**VÝSTRAHA! Nebezpečí zranění osob, které se zdržují mezi traktorem a strojem! Zajistěte, aby se během připojování nikdo nezdržoval mezi traktorem a strojem, zejména při jízdě traktoru vzad.**

- ▶ Jeďte traktorem vzad ke stroji a umístěte spodní táhla (1) pod čepy spodních táhel na stroji.
- ▶ Nadzvedněte spodní táhla (1) tak, aby zapadla do kulových pouzder a zajistila se.
- ▶ Zajistěte traktor proti samovolnému odjetí.
- ▶ Zavěste horní táhlo (2) k třibodovému závěsu a zajistěte ho.
- ▶ Aby se zabránilo vybočení stroje do strany při jízdě po silnici a při pracovním nasazení, zafixujte spodní táhlo.

## 7.2 Připojení hydraulických hadic



KMG000-076

Aby se hydraulické hadice (1, 2) správně připojily, jsou označeny čísly nebo písmeny.

Hydraulické hadice pro připojení k jednočinné řídicí jednotce jsou označeny číslem a znaménkem plus, např. (1+).

Hydraulické hadice pro připojení k dvojčinné řídicí jednotce jsou označeny stejnými čísly, znaménkem plus pro tlakové vedení a znaménkem minus pro zpětný chod, např. (2+/2-).

Používejte řídicí jednotku na traktoru, kterou lze zablokovat v neutrální poloze pro ochranu před neúmyslnou obsluhou.

Pro zvedání a spuštění žacího ústrojí používejte řídicí jednotky na traktoru, které lze zajistit v neutrální poloze proti neúmyslnému ovládní.

- ▶ Uvolněte tlak z hydrauliky traktoru.
- ▶ Zastavte a zajistěte stroj, viz strana 24.
- ▶ Vyčistěte a vysušte spojovací body rychlospojek.
- ▶ Připojte hydraulickou hadici (1+) k jednočinné řídicí jednotce traktoru.
- ▶ Hydraulické hadice (2+/2-) připojte k dvojčinné řídicí jednotce traktoru.

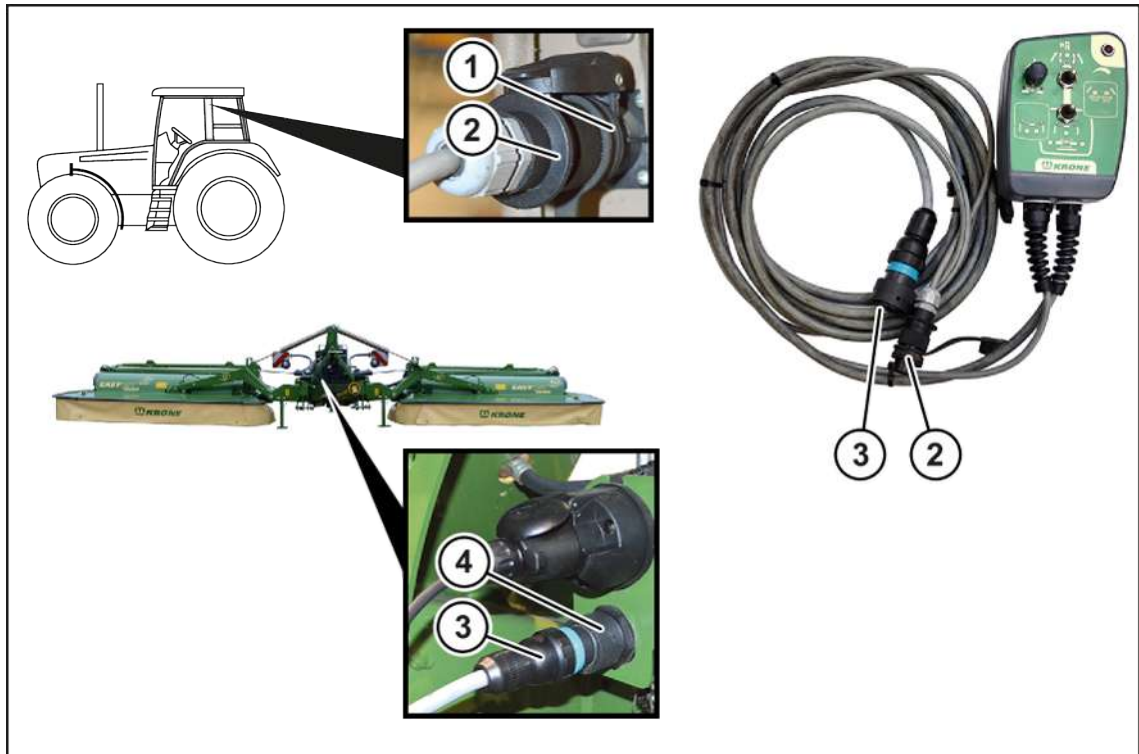
## 7.3 Připojení ovládacího boxu

### UPOZORNĚNÍ

#### Zkrat způsobený nečistotami a vlhkostí v konektorovém spojení

Následkem zkratu může dojít k poškození stroje.

- ▶ Dbejte na to, aby byly konektory a zásuvky čisté a suché.



KM000-082

- ✓ Stroj je zastavený a zajištěný, viz strana 24.

#### Připojení ovládacího boxu k traktoru

- ▶ 2pólový konektor (2) připojte k 2pólové zásuvce (1) na traktoru.

#### Připojení ovládacího boxu ke stroji

- ▶ Spojte 19pólovou zástrčku (3) s 19pólovou zásuvkou (4) stroje.

## 7.4 Připojení osvětlení pro silniční provoz

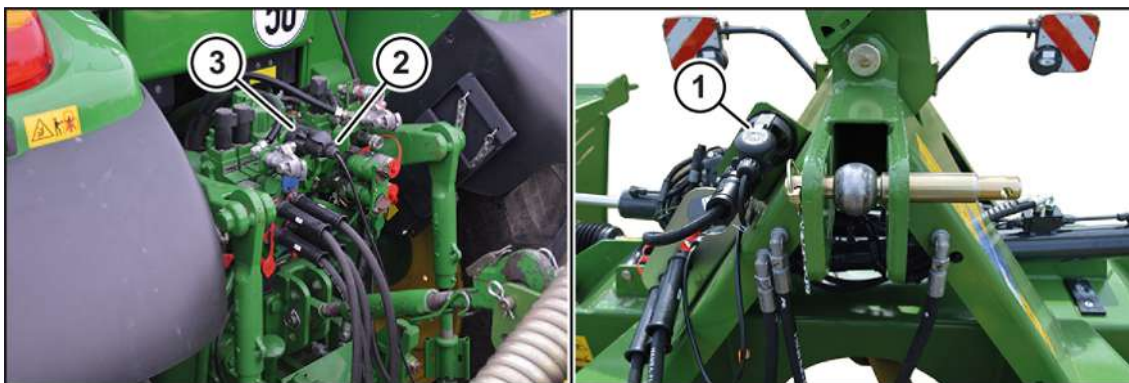
### U varianty "Osvětlení pro silniční jízdu"

### UPOZORNĚNÍ

#### Zkrat způsobený nečistotami a vlhkostí v konektorovém spojení

Následkem zkratu může dojít k poškození stroje.

- ▶ Dbejte na to, aby byly konektory a zásuvky čisté a suché.



KMG000-013

Osvětlovací zařízení pro silniční jízdu se připojí pomocí dodaného 7pólového kabelu osvětlení (2).

- ✓ Stroj je zastavený a zajištěný, viz strana 24.
- ▶ 7pólový konektor kabelu osvětlení (2) připojte k 7pólové zásuvce (1) na stroji.
- ▶ 7pólový konektor kabelu osvětlení (2) připojte k 7pólové zásuvce (3) na traktoru.
- ▶ Kabel osvětlení (2) vedte tak, aby se nedostal do kontaktu s koly traktoru.

## 7.5 Montáž kloubového hřídele

### VÝSTRAHA

#### Nebezpečí úrazu při nerespektování nebezpečné oblasti kloubového hřídele

Při nerespektování nebezpečné oblasti kloubového hřídele může dojít k vážným až smrtelným úrazům osob.

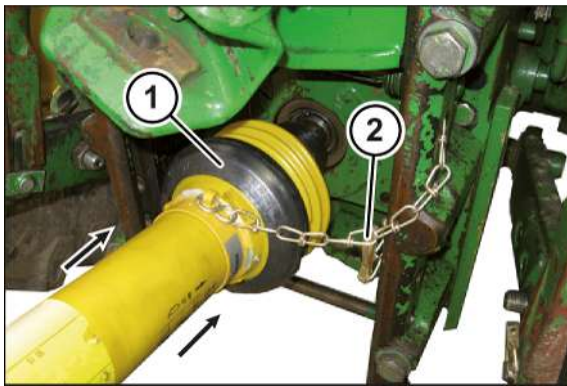
- ▶ Aby se předcházelo úrazům, respektujte nebezpečnou oblast kloubového hřídele, viz strana 16.

### UPOZORNĚNÍ

#### Změna traktoru

Pokud se při změně traktoru nezkontroluje délka kloubového hřídele, může dojít k poškození stroje.

- ▶ Aby se zabránilo poškození stroje, při každé změně traktoru zkontrolujte a případně upravte délku kloubového hřídele, viz strana 40.



KMG000-048

- ✓ Stroj je zastavený a zajištěný, viz strana 24.
- ▶ Nasuňte kloubový hřídel (1) na konec vývodového hřídele traktoru a zajistěte jej.
- ▶ Kryt kloubového hřídele zajistěte přídržovacím řetězem (2) proti unášení.

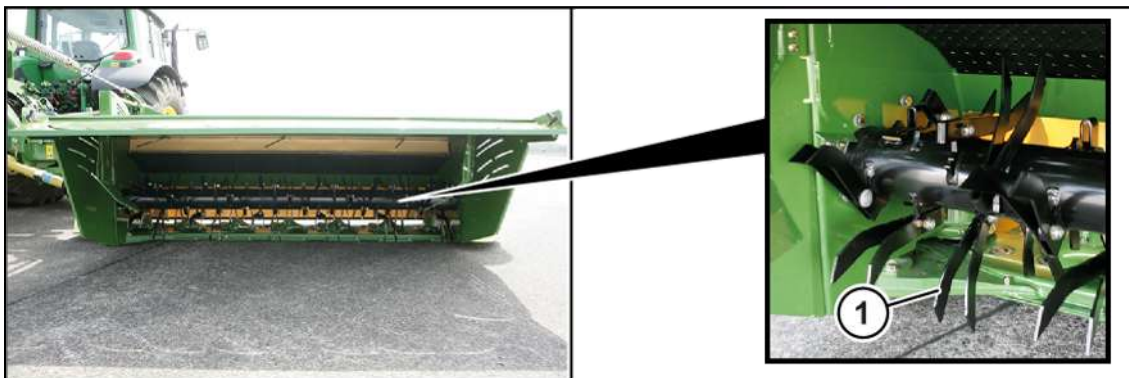
## 7.6 Kontrola prstů na kondicionéru CV

### UPOZORNĚNÍ

#### Ztráta prstů

Ohnuté nebo zkrivené prsty jsou příčinou nevyváženosti. Potom může dojít k poškození stroje.

- ▶ Před každým pracovním nasazením zkontrolujte kondicionér CV, zda nemá ohnuté nebo poškozené prsty.
- ▶ Aby nedošlo ke ztrátě prstů, zkontrolujte ložiskové čepy a uložení prstů a včas je vyměňte.



KMG000-017

- ✓ Stroj se nachází v pracovní poloze, viz strana 50.
- ✓ Stroj je zastavený a zajištěný, viz strana 24.
- ▶ Demontujte ohnuté nebo poškozené prsty (1).
- ▶ Ohnuté prsty narovnejte a namontujte.

## 8 Ovládání

### VÝSTRAHA

#### Nebezpečí úrazu při nedodržení základních bezpečnostních pokynů

Při nedodržení základních bezpečnostních pokynů může dojít k vážným až smrtelným úrazům osob.

- ▶ Aby se předcházelo úrazům, je nutné přečtení a dodržování základních bezpečnostních pokynů, viz strana 13.

### VÝSTRAHA

#### Nebezpečí úrazu při nedodržení bezpečnostních postupů

Při nedodržení bezpečnostních postupů může dojít k vážným až smrtelným úrazům osob.

- ▶ Aby se předcházelo úrazům, je nutné přečtení a dodržování bezpečnostních postupů, viz strana 24.

### VÝSTRAHA

#### Nebezpečí úrazu při pracovním nasazení

Při nedodržení následujících pokynů může dojít k vážným až smrtelným úrazům osob.

- ▶ Před zapnutím vývodového hřídele musí být stroj v pracovní poloze a vodicí opěrky musí dosedat na zem.
- ▶ I při řádném použití stroje hrozí nebezpečí vymrštěných předmětů. Proto vykažte osoby z nebezpečné oblasti.
- ▶ Při práci v blízkosti silnic a budov se vyžaduje mimořádná obezřelost.

## 8.1 Čelní kryt

### VÝSTRAHA

#### Nebezpečí zranění způsobené odmrštěnými předměty

Pokud je čelní kryt během pracovního nasazení zvednutý, mohou být odmrštěvány předměty. Může tak dojít k vážným zraněním osob.

- ▶ Sklopte čelní kryt dolů.
- ▶ Spojte ochranné plachty čelního krytu a bočního krytu pomocí otočných uzávěrů.

### 8.1.1 Zvednutí čelního krytu



KMG000-006

- ✓ Stroj se nachází v pracovní poloze, viz strana 50.
- ✓ Stroj je zastavený a zajištěný, viz strana 24.
- ▶ Otevřete otočné uzávěry (3).
- ▶ Čelní kryt (1) odjistíte tak, že šroubovákem (2) stlačíte západku a zvednete ochranné zařízení nahoru.

### 8.1.2 Sklopení čelního krytu



KMG000-077

- ✓ Stroj se nachází v pracovní poloze, viz strana 50.
- ✓ Stroj je zastavený a zajištěný, viz strana 24.
- ▶ Sklopte čelní kryt (1) dolů.
- ▶ Zavřete otočné uzávěry (3).

## 8.2 Boční kryt

### 8.2.1 Odklopení bočního krytu nahoru (transportní poloha)



KMG000-058

- ✓ Stroj se nachází v pracovní poloze, viz strana 50.
- ✓ Stroj je zastavený a zajištěný, viz strana 24.
- ▶ Otevřete otočné uzávěry (2).
- ▶ Boční kryt (1) vyklopte nahoru, až boční kryt (1) zaklapne do úchyty.

### 8.2.2 Sklopení bočního krytu dolů (pracovní poloha)



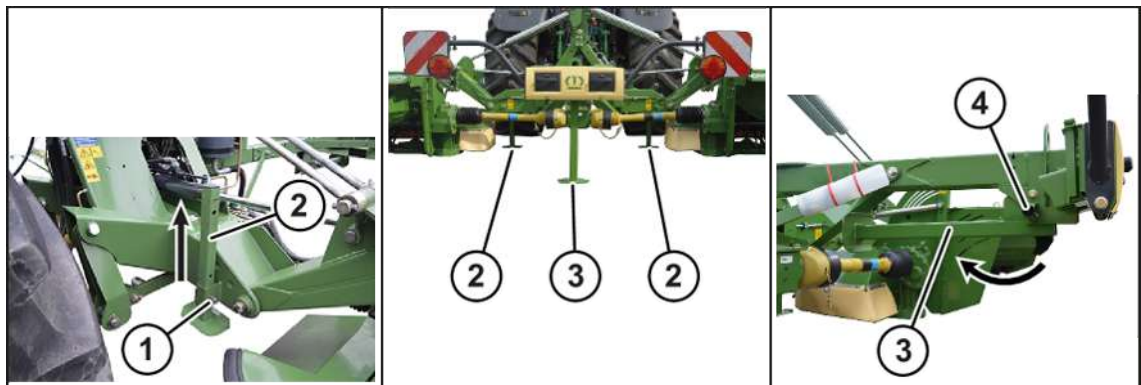
KMG000-027

- ✓ Stroj se nachází v pracovní poloze, viz strana 50.
- ✓ Stroj je zastavený a zajištěný, viz strana 24.
- ▶ Sklopte boční kryt (1).
- ▶ Ujistěte se, že je boční kryt (1) zajištěn zajišťovacím mechanismem, viz strana 60.
- ▶ Zavřete otočné uzávěry (2).



## 8.3 Ovládání opěrné nohy

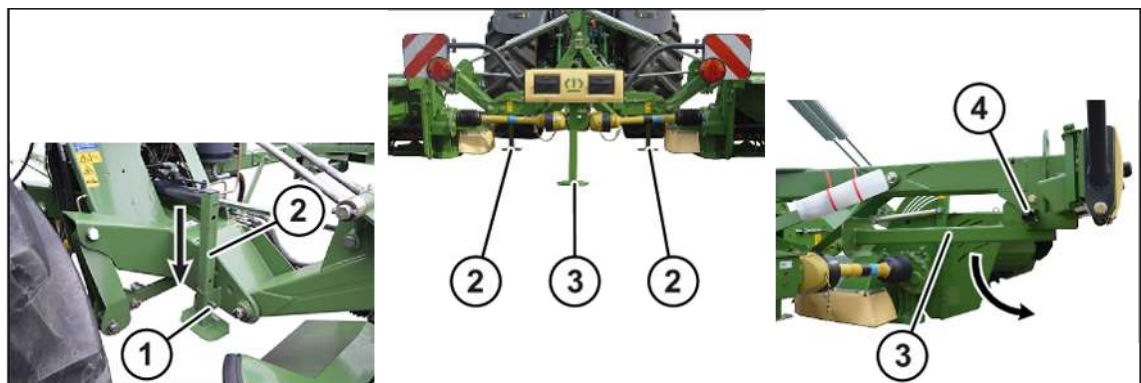
### 8.3.1 Nastavení opěrných noh do transportní polohy



KMG000-015

- ▶ Pomocí hydrauliky zádě zvedněte stroj natolik, aby se mohly opěrné nohy otočit nahoru.
- ▶ Zastavte a zajistěte stroj, [viz strana 24](#).
- ▶ Vytáhněte čep (1), zasuňte přední opěrnou nohu (2) nahoru a zajistěte ji čepem (1).
- ▶ Vytáhněte vytahovací čep (4), zadní opěrnou nohu (3) vyklopte nahoru a zajistěte vytahovacím čepem (4).

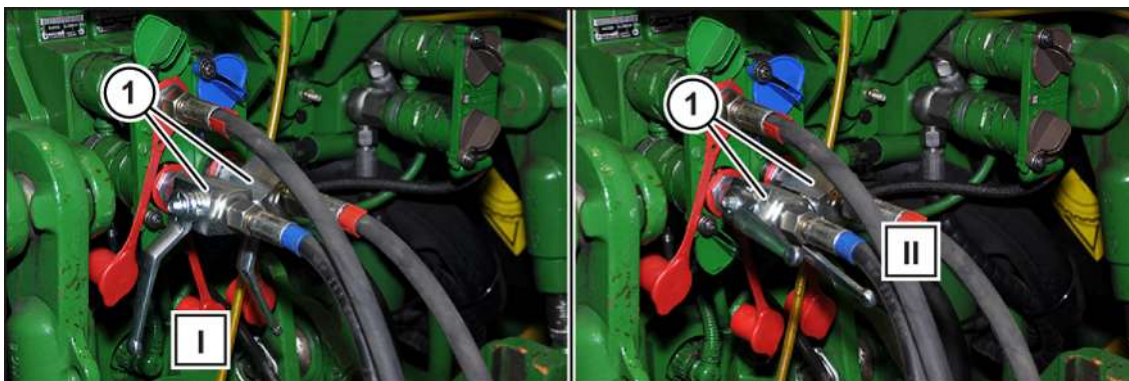
### 8.3.2 Nastavení opěrných noh do opěrné polohy



KMG000-016

- ▶ Pomocí hydrauliky zádě zvedněte stroj natolik, aby se mohly opěrné nohy otočit dolů.
- ▶ Zastavte a zajistěte stroj, [viz strana 24](#).
- ▶ Vytáhněte čep (1), zasuňte přední opěrnou nohu (2) dolů a zajistěte ji čepem (1).
- ▶ Vytáhněte vytahovací čep (4), zadní opěrnou nohu (3) vyklopte dolů a zajistěte vytahovacím čepem (4).

## 8.4 Uzavření/uvolnění uzavíracích kohoutů



KMG000-089

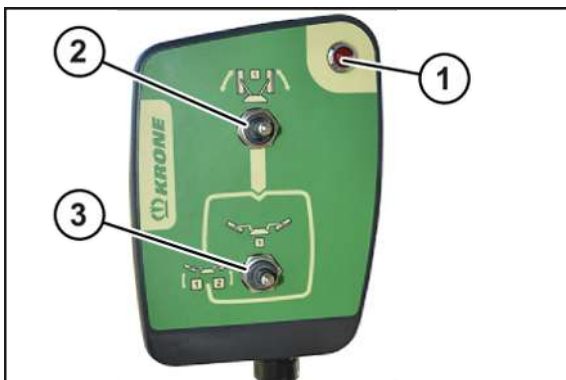
### Zavření

- ▶ Přeprňte uzavírací kohouty (1) do polohy (I).

### Otevření

- ▶ Přeprňte uzavírací kohouty (1) do polohy (II).

## 8.5 Spuštění stroje dolů z transportní do pracovní polohy



KMG000-045

### Z transportní do souvrat'ové polohy

- ▶ Nastavte klopný spínač (2) do polohy "nahore".
- ▶ Aktivujte řídicí jednotku (2-), dokud nejsou obě žací ústrojí dole v souvrat'ové poloze.

### Souvrat'ové polohy

- ✓ Žací ústrojí se nachází v souvrat'ové poloze.
- ▶ Nastavte klopný spínač (2) do polohy "dole".

### Spuštění obou žacích ústrojí současně ze souvrat'ové polohy do pracovní polohy

- ▶ Nastavte klopný spínač (3) do polohy "střed".
- ▶ Aktivujte řídicí jednotku (2-), dokud nejsou obě žací ústrojí dole v pracovní poloze.
- ▶ Pro sekání uveďte jednočinnou řídicí jednotku (2-) do plovoucí polohy.

**Zvednutí obou žacích ústrojí současně z pracovní do souvraťové polohy**

- ▶ Nastavte klopný spínač (3) do polohy "**střed**".
- ▶ Aktivujte řídicí jednotku (2-), dokud nejsou obě žací ústrojí zvednutá v souvraťové poloze.

**Uvedení pravého žacího ústrojí ze souvraťové do pracovní polohy**

- ▶ Nastavte klopný spínač (3) do polohy "**vlevo**".
- ▶ Aktivujte řídicí jednotku (2-), dokud není pravé žací ústrojí dole v pracovní poloze.
- ▶ Pro sekání uveďte jednočinnou řídicí jednotku (2-) do plovoucí polohy.

**Uvedení pravého žacího ústrojí z pracovní do souvraťové polohy**

- ▶ Nastavte klopný spínač (3) do polohy "**vlevo**".
- ▶ Aktivujte řídicí jednotku (2+), dokud není pravé žací ústrojí zvednuté v souvraťové poloze.

**Uvedení levého žacího ústrojí ze souvraťové do pracovní polohy**

- ▶ Nastavte klopný spínač (3) do polohy "**vlevo**".
- ▶ Aktivujte řídicí jednotku (1-), dokud není levé žací ústrojí dole v pracovní poloze.
- ▶ Pro sekání uveďte jednočinnou řídicí jednotku (1-) do plovoucí polohy.

**Uvedení levého žacího ústrojí z pracovní do souvraťové polohy**

- ▶ Nastavte klopný spínač (3) do polohy "**vlevo**".
- ▶ Aktivujte řídicí jednotku (1+), dokud není levé žací ústrojí zvednuté v souvraťové poloze.

**Ze souvraťové do transportní polohy**

- ✓ Pohon vývodového hřídele je vypnutý.
- ✓ Opěrné nohy jsou natočené do transportní polohy a jsou zajištěné čepem.
- ▶ Uveďte stroj do souvraťové polohy, [viz strana 50](#).
- ▶ Nastavte klopný spínač (2) do polohy "**Nahore**" a držte.
- ▶ Aktivujte dvojčinnou řídicí jednotku (2+), dokud nejsou žací ústrojí zvednutá ze souvraťové do transportní polohy.

**OZNÁMENÍ!** Vypněte ovládací box, aby se stroj nepoškodil chybnou obsluhou.

- ▶ Vypnutí ovládací box provedete přepnutím klopného spínače (2) do polohy „**Uprostřed**“.

## 8.6 Sekání

**Příprava pro sekání**

- ✓ Všechny body uvedené v kapitole "Uvedení do provozu" jsou splněné, [viz strana 41](#).
- ✓ Stroj se nachází v pracovní poloze, [viz strana 50](#).
- ✓ Stroj je zastavený a zajištěný, [viz strana 24](#).
- ✓ Čelní kryty jsou sklopené dolů, [viz strana 47](#).
- ✓ Boční kryty jsou sklopené dolů, [viz strana 48](#).
- ✓ Zvedací závěs traktoru je zablokovaný.
- ✓ Opěrné nohy se nacházejí v transportní poloze, [viz strana 49](#).

### Sekání

- ▶ Nastavení bočních vodítek, *viz strana 57*.
- ▶ Před zjetím do pokosu zapněte při volnoběhu vývodový hřídel traktoru a pomalu zvyšujte na jmenovité otáčky stroje.
- ▶ Zajedte do pokosu.
- ▶ Během sekání kontrolujte tlak na půdu, *viz strana 59*.
- ▶ Aby byla čistá a stejnoměrná výška řezu, přizpůsobte rychlost jízdy a sekání podmínkám nasazení (půdní podmínky, výška, hustota a stav pokosu).

### Najetí na překážku

- ▶ Pokud zareaguje nájezdová pojistka a žací ústrojí je otočené dozadu, jedte traktorem dozadu, dokud nájezdová pojistka automaticky nezaskočí.

### Obsekávání malých pozemků

Pro obsekávání a sekání menších polí nebo úzkých pozemků lze také pracovat pouze s čelním žacím ústrojím. Postranní žací ústrojí se přitom musí nacházet v transportní poloze.

#### **INFORMACE**

Během sekání nechte řídicí jednotky v plovoucí poloze.

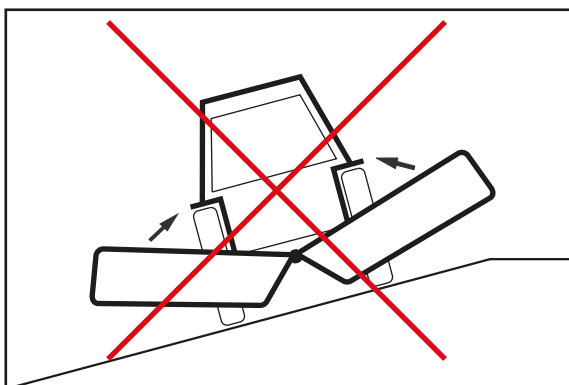
## 8.7 Polní provoz na svahu

### **VÝSTRAHA**

#### **Nebezpečí zranění při nedodržení základních bezpečnostních upozornění**

Při nedodržení základních bezpečnostních upozornění může dojít k vážným až smrtelným úrazům osob.

- ▶ Aby se předcházelo úrazům, je nutné přečtení a dodržování základních bezpečnostních upozornění, Základní bezpečnostní pokyny.



KMG000-094

- ▶ Stroj nikdy nepřemísťujte z transportní do pracovní polohy, resp. z pracovní do transportní polohy, dokud stroj používáte napříč ke svahu.

## 9 Jízda a přeprava

### **VÝSTRAHA**

#### **Nebezpečí úrazu při nedodržení základních bezpečnostních pokynů**

Při nedodržení základních bezpečnostních pokynů může dojít k vážným až smrtelným úrazům osob.

- ▶ Aby se předcházelo úrazům, je nutné přečtení a dodržování základních bezpečnostních pokynů, *viz strana 13*.

### **VÝSTRAHA**

#### **Nebezpečí úrazu při nedodržení bezpečnostních postupů**

Při nedodržení bezpečnostních postupů může dojít k vážným až smrtelným úrazům osob.

- ▶ Aby se předcházelo úrazům, je nutné přečtení a dodržování bezpečnostních postupů, *viz strana 24*.

### **VÝSTRAHA**

#### **Nebezpečí úrazu při nezavřených řídicích ventilech traktoru**

Při nezavřených řídicích ventilech stroje se mohou neúmyslně aktivovat komponenty stroje. Může tak dojít k vážným nehodám

- ▶ Aby nedošlo k tomu, že se funkce omylem spustí, musí být při přepravních jízdách traktoru na silnici řídicí ventily traktoru v neutrální poloze a uzavřené.

### **VÝSTRAHA**

#### **Nebezpečí nehody při otevřených uzavíracích kohoutech**

Při otevřených uzavíracích kohoutech se mohou neúmyslně dát do pohybu komponenty stroje. Může tak dojít k vážným nehodám.

- ▶ Aby nedošlo k tomu, že se funkce omylem spustí, musí být při přepravních jízdách/ jízdách na silnici uzavřený uzavírací kohout / uzavřené uzavírací kohouty.

### **UPOZORNĚNÍ**

Montáž strojů na čele a na zádi nesmí mít za následek přesažení nejvyšší dovolené celkové hmotnosti, dovolených nápravových tlaků a nosnosti pneumatik traktoru. Přední náprava traktoru musí být i po připojení strojů nesených za traktorem zatížena vždy nejméně 20 % vlastní hmotnosti traktoru.

- ▶ Před jízdou se přesvědčte, že jsou tyto předpoklady splněny.

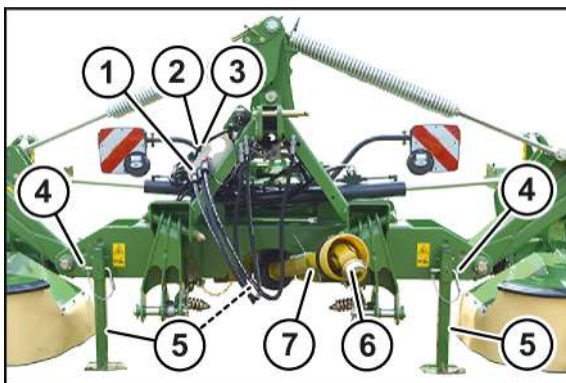
## 9.1 Příprava stroje k jízdě po silnici



KMG000-041

- ✓ Stroj je úplně a správně připojen k traktoru, [viz strana 41](#).
- ✓ Stroj je zastavený a zajištěný, [viz strana 24](#).
- ✓ Hydraulické hadice jsou připojené, [viz strana 42](#).
- ✓ Ovládací box je připojený, [viz strana 43](#).
- ✓ Kloubový hřídel je namontovaný, [viz strana 44](#).
- ✓ Čelní kryty jsou zavřené a zajištěné., [viz strana 47](#).
- ✓ Boční kryty jsou vyklopené nahoru., [viz strana 48](#).
- ✓ Opěrné nohy jsou v transportní poloze, [viz strana 49](#).
- ✓ Světla pro jízdu na silnici jsou připojená, zkontrolována a bezvadně fungují, [viz strana 43](#).
- ✓ Stroj se nachází v transportní poloze, [viz strana 51](#).
- ✓ Válce jsou zcela zasunuté.
- ✓ Uzavírací kohouty na hydraulických hadicích jsou zavřené, [viz strana 50](#).
- ✓ Řídící jednotky na traktoru jsou v neutrální poloze a jsou zajištěné.
- ✓ Ovládací box je vypnutá, [viz strana 50](#).
- ▶ Pomocí hydrauliky zádě spusťte stroj natolik dolů, aby transportní výška nebyla vyšší než maximálně povolená výška 4 metry.
- ▶ Dbejte na dostatečnou světlostou výšku.

## 9.2 Odstavení stroje



KMG000-019

- ✓ Stroj se nachází v pracovní nebo v transportní poloze.
- ▶ Uvolněte tlak z hydrauliky traktoru.
- ▶ Zvedněte stroj tak, aby bylo možné vyklopit opěrné nohy (5).
- ▶ Vpředu a vzadu spusťte dolů opěrné nohy (5) a zajistěte je čepy (4), [viz strana 49](#).
- ▶ Stroj spusťte dolů na zem pomocí hydrauliky traktoru.

- ▶ Zastavte a zajistěte stroj, viz strana 24.
- ▶ Sejměte z traktoru kloubový hřídel (6) a odložte ho na odkládací místo (7).
- ▶ Odpojte od traktoru hydraulické hadice (1), nasadte na ně protiprachové čepičky a zavěste je na konzolu.
- ▶ Odpojte spojovací kabel osvětlení (2) mezi traktorem a strojem a zasuňte ho do příslušných držáků.
- ▶ Odpojte elektrické napájení (3) mezi traktorem a ovládací box.
- ▶ Vyjměte z traktoru ovládací box a zasuňte ho do držáku, který je určen k tomuto účelu.
- ▶ Vyvěste horní táhlo.
- ▶ Odjistěte háky spodních táhel traktoru.
- ▶ Dále spusťte zvedací závěs traktoru, až se uvolní čepy spodního táhla.
- ▶ Opatrně traktorem odjedte.

### Odstavení



KMG000-020

#### UPOZORNĚNÍ

##### Odstavení se žacími ústrojími překlopenými do výšky

Pro úsporu místa lze stroj odstavit také s žacími ústrojími sklopenými nahoru. Stroj se musí odstavit na zpevněný podklad, aby se zabránilo jeho převrácení.

- ▶ Odstavujte stroj jen na nosný, horizontální a rovný podklad, jako beton nebo asfalt.

## 10 Nastavení

### VÝSTRAHA

#### Nebezpečí úrazu při nedodržení základních bezpečnostních pokynů

Při nedodržení základních bezpečnostních pokynů může dojít k vážným až smrtelným úrazům osob.

- ▶ Aby se předcházelo úrazům, je nutné přečtení a dodržování základních bezpečnostních pokynů, [viz strana 13](#).

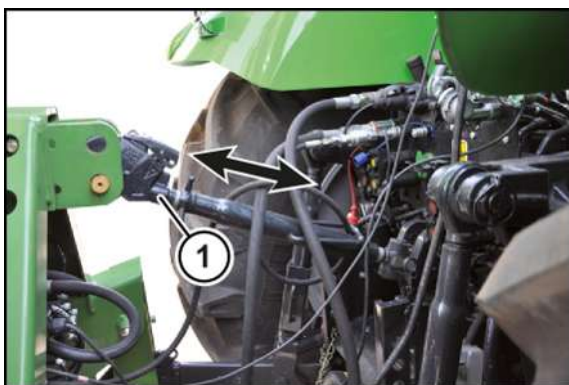
### VÝSTRAHA

#### Nebezpečí úrazu při nedodržení bezpečnostních postupů

Při nedodržení bezpečnostních postupů může dojít k vážným až smrtelným úrazům osob.

- ▶ Aby se předcházelo úrazům, je nutné přečtení a dodržování bezpečnostních postupů, [viz strana 24](#).

## 10.1 Nastavení výšky řezu



KMG000-035

Výška řezu se nastavuje pomocí horního táhla (1).

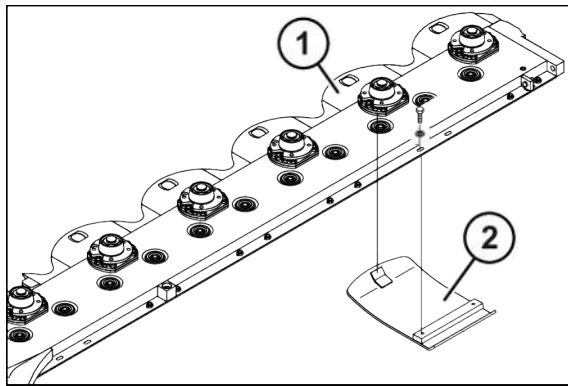
Rozsah nastavení výšky řezu, .

- ✓ Opěrná noha/opěrné nohy jsou zvednuté nahoru, [viz strana 49](#).
- ✓ Stroj se nachází v pracovní poloze, [viz strana 50](#).
- ▶ Spusťte stroj dolů až na opěrnou nohu/opěrné nohy.
- ▶ Zastavte a zajistěte stroj, [viz strana 24](#).
- ▶ Otáčejte horním táhlem, dokud není nastavena výška řezu.
  - ⇒ Delší horní táhlo = větší výška řezu
  - ⇒ Kratší horní táhlo = menší výška řezu
- ▶ Zvedněte opěrnou nohu/opěrné nohy nahoru, [viz strana 49](#).

### U varianty "Kleč pro vysoký řez"

Pomocí klečí pro vysoký řez lze zvýšit výšku řezu.

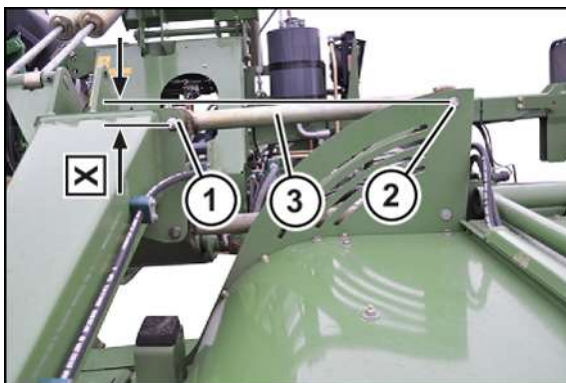




KMG000-025

- ✓ Stroj se nachází v souvraťové poloze.
- ✓ Stroj je bezpečně podepřen, viz strana 24.
- ✓ Stroj je zastavený a zajištěný, viz strana 24.
- ▶ Kleče pro vysoký řez se montují vždy pod žací disky, které běží vedle žacích bubnů.
- ▶ Zasuňte kleč pro vysoký řez (2) do vodící opěrky (1) a přišroubujte ji.

## 10.2 Nastavení bočních vodítek



KMG000-024

Nastavte výšku tříbodového závěsu pro sekání tak, aby byla boční vodítka (3) v přední oblasti (1) a v zadní oblasti (2) stejně vysoko. Nastavení se provádí zvednutím stroje.

- ▶ Zvedněte stroj natolik, aby byla boční vodítka (3) nastavena na **X = ca 0 mm**.

## 10.3 Nastavení odlehčovací pružiny (odlehčovacích pružin)

### **VÝSTRAHA**

#### **Nebezpečí zranění v důsledku nesprávného nastavení odlehčovacích pružin.**

Pokud byste závitovou tyč odlehčovací pružiny vytáhli příliš ven, mohla by se odlehčovací pružina odtrhnout a žací ústrojí by se nechtěně spustilo dolů. Může dojít k těžkým až smrtelným úrazům.

- ▶ Závitové vřeteno (2) odlehčovací pružiny (1) **nikdy** nevytahujte dále než je **rozměr X = 80 mm**.

**⚠ VÝSTRAHA**

**Nebezpečí zranění při přestavení odlehčovací pružiny (odlehčovacích pružin)**

V pracovní poloze jsou odlehčovací pružiny pod vysokým tahovým napětím. Pokud se pokusíte odlehčovací pružinu (pružiny) vyjmout resp. přestavit v pracovní poloze, může dojít k vážným až smrtelným úrazům osob.

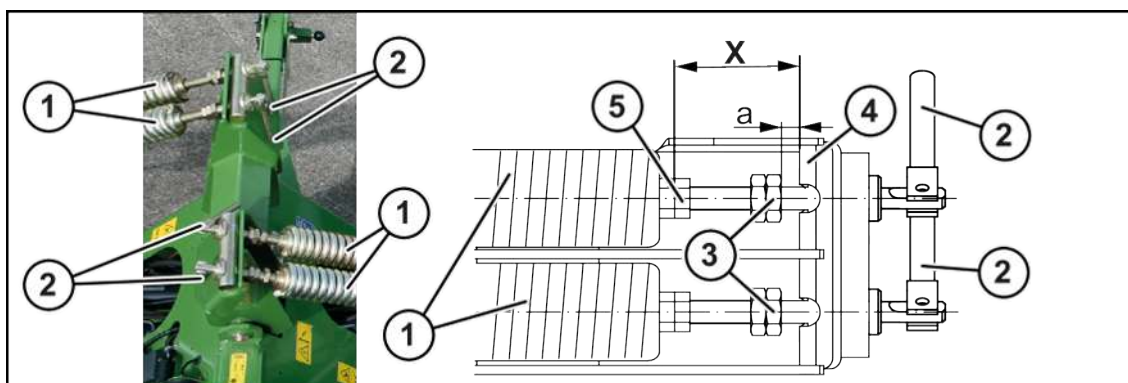
- ▶ Demontáž resp. nastavení odlehčovací pružiny (odlehčovacích pružin) provádějte pouze v transportní poloze.
- ▶ Spodní šroubovací díly na odlehčovací pružině (odlehčovacích pružinách) jsou zcela zašroubované.

**UPOZORNĚNÍ**

**Nebezpečí poškození stroje v důsledku nesprávného nastavení odlehčovacích pružin.**

V případě změny rozměru **a** může dojít ke kontaktu matice (3) s kyvnou pákou (4). Potom může dojít k poškození stroje. Rozměr **a** je z výrobního závodu nastaven na 3 - 5 mm.

- ▶ Nikdy rozměr **a** neměňte.



KMG000-039

Odlehčovacemi pružinami (1) se místním podmínkám přizpůsobí tlak žací lišty na půdu. K šetření travnatého povrchu musí být žací lišta natolik odlehčena, aby při sekání neposkakovala, a aby na podloží také nezanechávala žádné stopy po drhnutí.

**Zvýšení/snížení tlaku na půdu**

- ✓ Stroj se nachází v transportní poloze.
- ✓ Stroj je zastavený a zajištěný, viz strana 24.
- ▶ Povolte pojistnou matici (5).

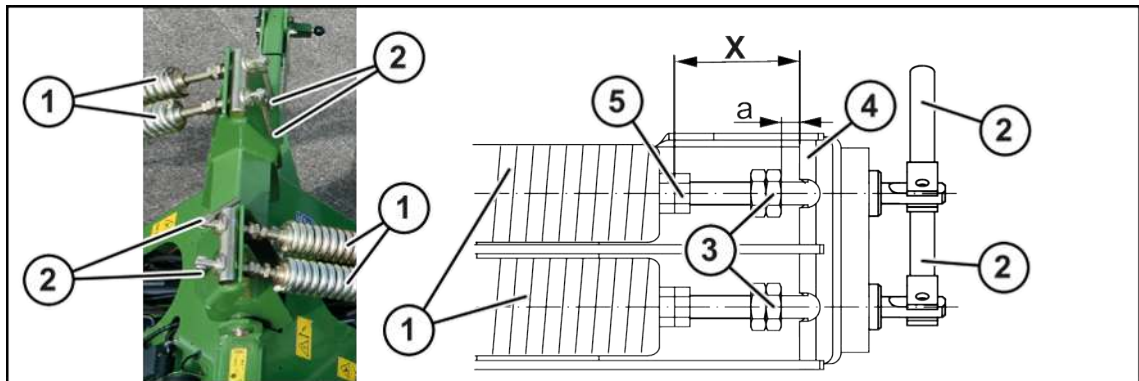
**VAROVÁNÍ!** Nebezpečí zranění v důsledku odtržení odlehčovací pružiny.

Závitové vřeteno (2) odlehčovací pružiny (1) **nikdy** nevytahujte dále než je **rozměr X** = 80 mm.

- ▶ Chcete-li zvýšit přítlak na zem, zvětšete rozměr **X**.
- ▶ Chcete-li snížit přítlak na zem, zmenšete rozměr **X**.
- ▶ Pevně utáhněte pojistnou matici (5).

**Rozměr X nastavte na všech odlehčovacích pružinách stejný.**

## 10.4 Zvýšení/snížení tlaku na půdu



KMG000-039

Odlehčovacími pružinami (1) se místním podmínkám přizpůsobí tlak žací lišty na půdu. K šetření travnatého povrchu musí být žací lišta natolik odlehčena, aby při sekání neposkakovala, a aby na podloží také nezanechávala žádné stopy po drnutí.

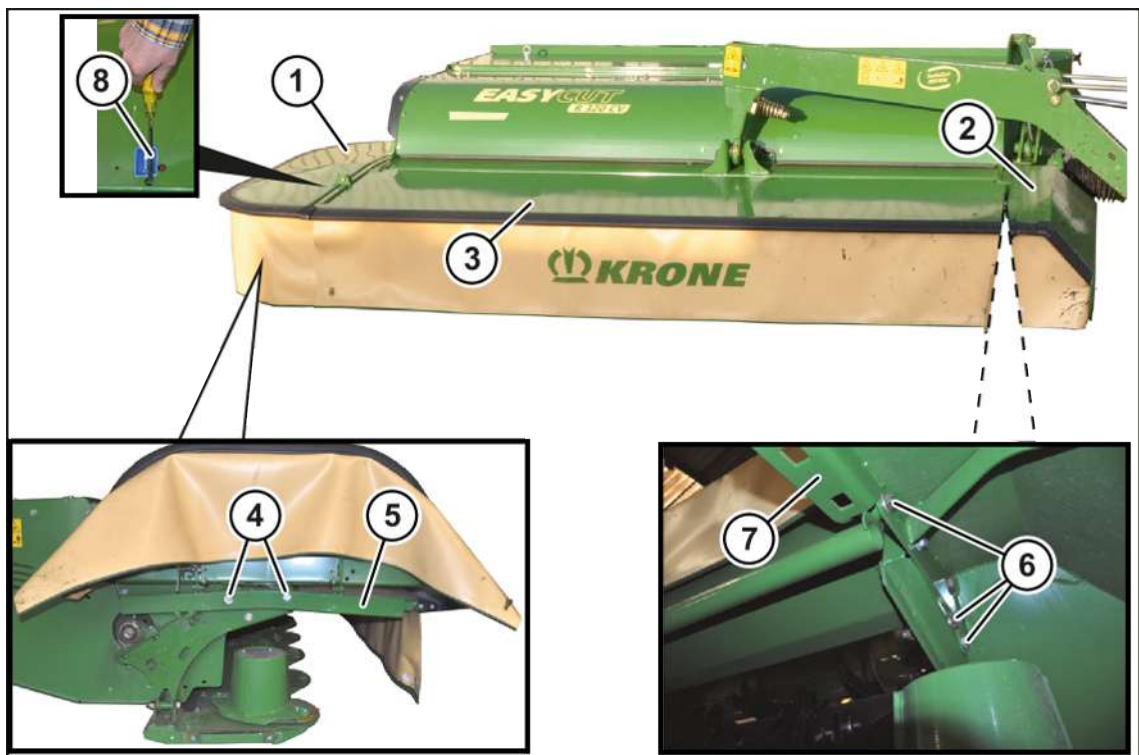
- ✓ Stroj je zastavený a zajištěný, viz strana 24.
- ▶ Povolte pojistnou matici (5).

### VÝSTRAHA! Nebezpečí zranění v důsledku odtržení odlehčovací pružiny!

Závitové vřeteno (2) odlehčovací pružiny (1) nikdy nevytahujte dále než je rozměr  $X = 80$  mm.

- ▶ Chcete-li zvýšit přítlak na zem, zvětšete rozměr  $X$ .
- ▶ Chcete-li snížit přítlak na zem, zmenšete rozměr  $X$ .
- ▶ Pevně utáhněte pojistnou matici (5).
- ▶ Rozměr  $X$  nastavte na všech odlehčovacích pružinách stejný.

## 10.5 Nastavení bočních krytů



KMG000-078

Celé ochranné zařízení se může nastavením krytů přizpůsobit podmínkám sklizně. Aby se zabránilo odlomení stéblového materiálu příliš nízkou nastaveným krytem, nastavte ochranný kryt vysoko. Aby se zabránilo odmršťování kamenů u nízkého sklizňového produktu, nastavte ochranný kryt nízkou.

- ✓ Stroj se nachází v pracovní poloze, [viz strana 50](#).
- ✓ Stroj je zastavený a zajištěný, [viz strana 24](#).

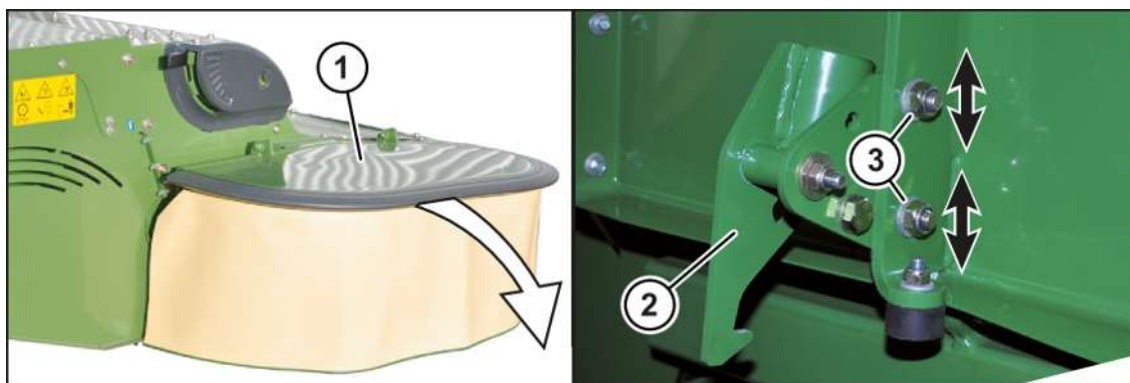
#### Nastavení bočního krytu (1)

- ▶ Pomocí šroubováku (8) stlačte západku a odklopte boční kryt (1) nahoru.
- ▶ Uvolněte šrouby (4).
- ▶ Výšku bočního krytu (1) nastavte pomocí konzoly (5).
- ▶ Utáhněte šrouby (4).

#### Nastavení bočního krytu (2)

- ▶ Zvedněte čelní kryt (3), [viz strana 46](#).
- ▶ Povolte šrouby (6).
- ▶ Výšku bočního krytu (2) nastavte pomocí konzoly (7).
- ▶ Utáhněte šrouby (6).
- ▶ **Oba boční kryty nastavte stejně.**

## 10.6 Kontrola/nastavení blokovacího mechanismu bočních krytů



KMG000-042

Blokovací mechanismus (2) zamezuje tomu, aby se při použití sklopil nahoru boční kryt (1), který zabraňuje odmršťování předmětů. Před každým nasazením stroje se proto musíte ujistit, že je sklopený boční kryt (1) stroje a je zajištěn blokovacím mechanismem (2).

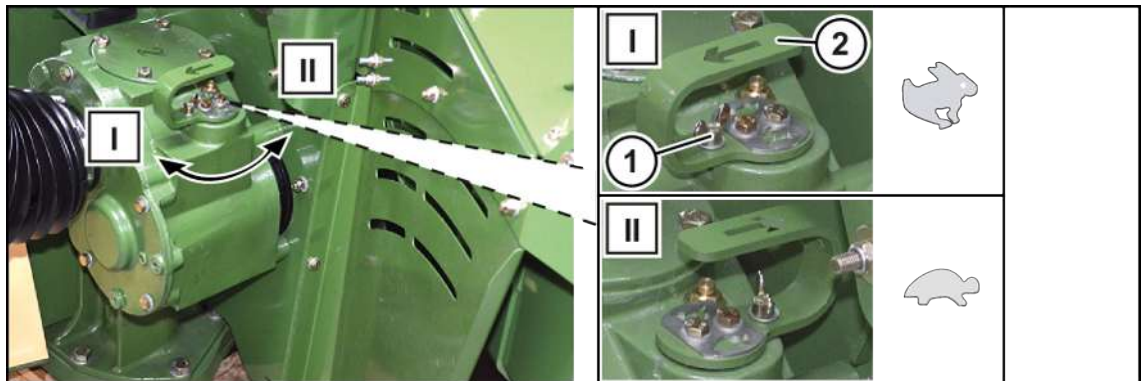
#### Kontrola zajišťovacího mechanismu

- ▶ Uvedte stroj do pracovní polohy, [viz strana 50](#).
  - ⇒ Když se boční kryt sklopí dolů, je boční kryt správně nastaven.
  - ⇒ Když se boční kryt **neskllopí dolů**, musí se blokovací mechanismus nastavit.
- ▶ Uvedte stroj do transportní polohy.
  - ⇒ Když se boční kryt sklopí dolů, je boční kryt správně nastaven.
  - ⇒ Když se boční kryt **neskllopí dolů**, musí se blokovací mechanismus nastavit.

### Nastavení zajišťovacího mechanismu

- ✓ Stroj se nachází v pracovní poloze, *viz strana 50*.
- ✓ Stroj je zastavený a zajištěný, *viz strana 24*.
- ▶ Povolte šroubový spoj (3).
- ▶ Seřídte zajišťovací mechanismus (2) v podélném otvoru.
- ▶ Utáhněte šroubový spoj (3).
- ▶ Zkontrolujte zajišťovací mechanismus (2).

## 10.7 Nastavení otáček kondicionéru



KMG000-040

Na mechanické převodovce lze nastavit dvojí otáčky kondicionéru. Tím se ovlivňuje účinek kondicionéru a potřebný výkon.

Minimální otáčky (  ): 600 ot./min

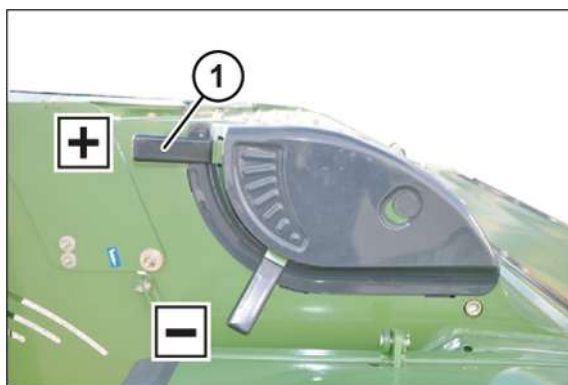
Maximální otáčky (  ): 900 ot./min

- ✓ Stroj je zastavený a zajištěný, *viz strana 24*.
- ▶ Vyšroubujte křídlový šroub (1) na ovládací páce (2).
- ▶ Otočte ovládací páku (2) o 180°.

**INFO:** Pro snazší otáčení ovládací páky protočte rukou žací buben.

- ▶ Zajistěte ovládací páku (2) křídlovým šroubem (1).

## 10.8 Nastavení stupně úpravy

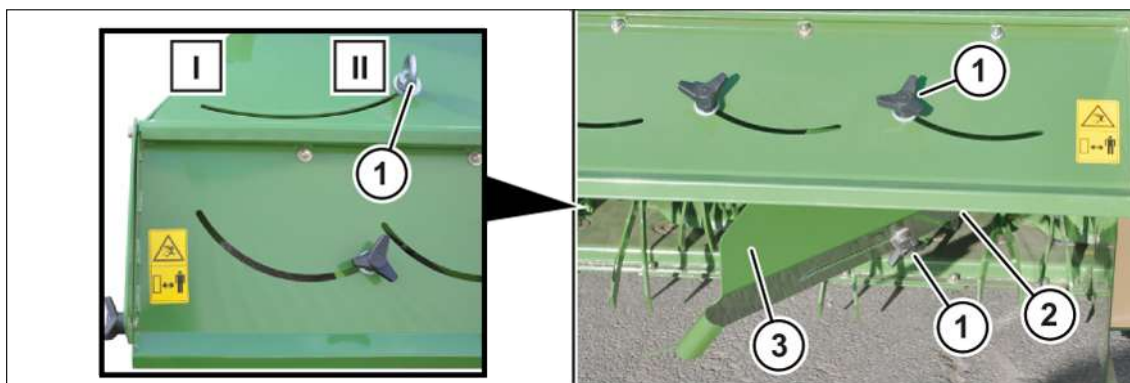


KMG000-066

Stupeň úpravy lze měnit přestavením upravovacího plechu pomocí páky (1).

- ✓ Stroj se nachází v pracovní poloze, [viz strana 50](#).
- ✓ Stroj je zastavený a zajištěný, [viz strana 24](#).
- ▶ Přestavte páku (1).
- ➔ Směrem "+": Vzdálenost mezi prsty a upravovacím plechem se zmenší. Stupeň úpravy se zvýší.
- ➔ Směrem "-": Vzdálenost mezi prsty a upravovacím plechem se zvětší. Stupeň úpravy se sníží.

### 10.9 Nastavení odkládání řádků



KMG000-050

Šířku řádku lze přizpůsobit sklizňovému produktu.

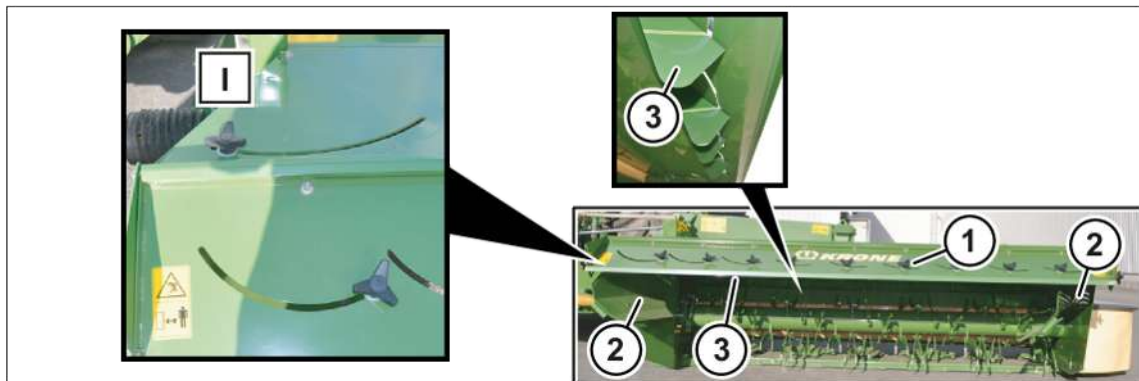
- ✓ Stroj se nachází v pracovní poloze, [viz strana 50](#).
- ✓ Stroj je zastavený a zajištěný, [viz strana 24](#).
- ✓ Plech širokoúhlého rozptylovače je nastaven zcela dole, [viz strana 63](#).
- ▶ Povolte matici s očkem (1) na pravé a levé straně stroje.
- ▶ Nastavte pokosové klapky (2). Dejte pozor, abyste na pravé a levé straně stroje provedli stejné nastavení.
  - ⇒ Směrem ven (I) = široký řádek
  - ⇒ Směrem dovnitř (II) = úzký řádek
- ▶ Pevně utáhněte matici s očkem (1).

#### U provedení „Přídavný plech shrnovače“

Šířku řádku lze navíc nastavit pomocí prodloužení pokosových klapek.

- ▶ Povolte křížové rukojeti (1) na pravé a levé straně stroje.
- ▶ Nastavte prodloužení (3).
- ▶ Pevně rukou utáhněte křížová kolečka (1).
- ▶ Dbejte, aby křížové rukojeti byly co možná nejvíce dotažené, protože by se jinak mohly působením vibrací snadno uvolnit a ztratit.

## 10.10 Nastavení odkládání na široko



KM000-027

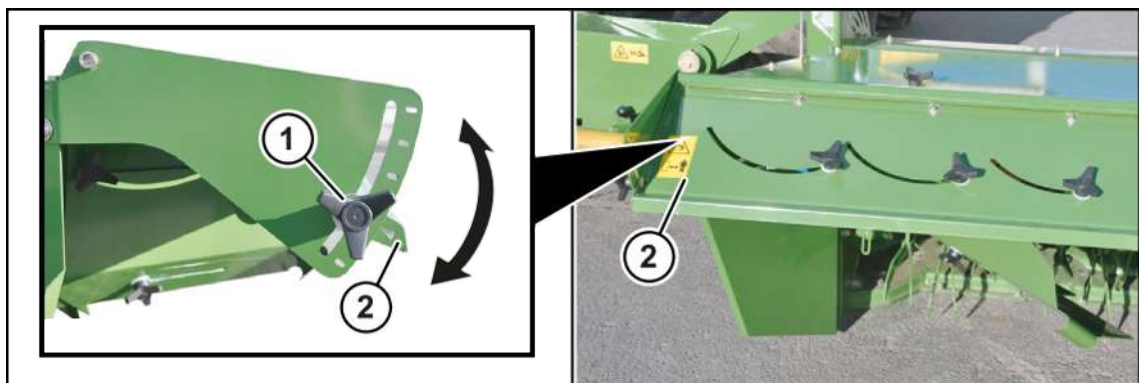
- ✓ Stroj se nachází v pracovní poloze, viz strana 50.
- ✓ Stroj je zastavený a zajištěný, viz strana 24.
- ▶ Pokosové klapky (2) vychyľte zcela ven (I).

### U provedení "Vodící plechy"

Podle podmínek při nasazení může být nutné ještě upravit nastavení vodicích plechů (3), aby se docílilo rovnoměrné rozložení po celé ploše.

- ▶ Povolte křížové rukojeti (1).
- ▶ Posuňte vodicí plechy (3) do požadované polohy.
- ▶ Pevně rukou utáhněte křížová kolečka (1).
- ▶ Dbejte, aby křížové rukojeti byly co možná nejvíce dotažené, protože by se jinak mohly působením vibrací snadno uvolnit a ztratit.

### 10.10.1 Nastavení plechu širokoúhlého rozptylovače



KM000-028

- ✓ Stroj se nachází v pracovní poloze, viz strana 50.
  - ✓ Stroj je zastavený a zajištěný, viz strana 24.
  - ▶ Povolte křížové rukojeti (1) na pravé a levé straně stroje.
  - ▶ Posuňte plech širokoúhlého rozptylovače (2) do požadované polohy.
- Při odkládání do řádků nastavte plech širokoúhlého rozptylovače zcela dolů.



Při odkládání na široko přizpůsobte plech širokoúhlého rozptylovače množství krmiva.

- ▶ Pevně rukou utáhněte křížová kolečka (1).
- ▶ Dbejte, aby křížové rukojeti byly co možná nejvíce dotažené, protože by se jinak mohly působením vibrací snadno uvolnit a ztratit.



## 11 Údržba – všeobecně

### VÝSTRAHA

#### Nebezpečí úrazu při nedodržení základních bezpečnostních pokynů

Při nedodržení základních bezpečnostních pokynů může dojít k vážným až smrtelným úrazům osob.

- ▶ Aby se předcházelo úrazům, je nutné přečtení a dodržování základních bezpečnostních pokynů, [viz strana 13](#).

### VÝSTRAHA

#### Nebezpečí úrazu při nedodržení bezpečnostních postupů

Při nedodržení bezpečnostních postupů může dojít k vážným až smrtelným úrazům osob.

- ▶ Aby se předcházelo úrazům, je nutné přečtení a dodržování bezpečnostních postupů, [viz strana 24](#).

### VÝSTRAHA

#### Nebezpečí poranění při zkušebním chodu stroje

Pokud se po opravách, údržbě, čištění a technických zásazích do stroje provádí zkušební chod, může dojít k nepředvídatelnému chování stroje. Může dojít k těžkým až smrtelným úrazům.

- ✓ Stroj se nachází v pracovní poloze.
- ▶ Pohony zapněte až tehdy, když je/jsou žací ústrojí položena na zemi a je zajištěno, že se v nebezpečné oblasti nenachází žádné osoby.
- ▶ Zkušební chod stroje startujte pouze ze sedadla řidiče.

## 11.1 Tabulka údržby

### 11.1.1 Údržba – jednorázově po 50 hodinách

Výměna oleje	
Vstupní převodovka	<a href="#">viz strana 74</a>
Hlavní převodovka	<a href="#">viz strana 75</a>

### 11.1.2 Údržba – před začátkem sezóny

Kontrola hladiny oleje	
Vstupní převodovka	<a href="#">viz strana 74</a>
Hlavní převodovka	<a href="#">viz strana 75</a>
Žací lišta	<a href="#">viz strana 85</a>

<b>Komponenty</b>	
Kontrola/výměna nožů	<i>viz strana 79</i>
Kontrola/výměna žacích disků/žacích bubnů	<i>viz strana 83</i>
Kontrola/výměna upevňovacích čepů (šroubový uzávěr nožů)	<i>viz strana 82</i>
Kontrola/výměna upevňovacích čepů (rychlouzávěr nožů)	<i>viz strana 82</i>
Kontrola/výměna nosníků nožů (rychlouzávěr nožů)	<i>viz strana 82</i>
Kontrola/výměna nárazových hran na žací liště	<i>viz strana 84</i>
Provzdušnění třecí spojky	<i>viz strana 70</i>
Utažení šroubů / matic	<i>viz strana 67</i>
Kontrola/výměna zajišťovacího mechanismu bočních krytů	<i>viz strana 60</i>
Kontrola ochranných plachet	<i>viz strana 72</i>

### 11.1.3 Údržba – každých 10 hodin, minimálně jednou denně

<b>Kontrola hladiny oleje</b>	
Vstupní převodovka	<i>viz strana 74</i>
Hlavní převodovka	<i>viz strana 75</i>
Žací lišta	<i>viz strana 85</i>
<b>Komponenty</b>	
Kontrola/výměna nožů	<i>viz strana 79</i>
Kontrola/výměna žacích disků/žacích bubnů	<i>viz strana 83</i>
Kontrola/výměna upevňovacích čepů (šroubový uzávěr nožů)	<i>viz strana 82</i>
Kontrola/výměna upevňovacích čepů (rychlouzávěr nožů)	<i>viz strana 82</i>
Kontrola/výměna nosníků nožů (rychlouzávěr nožů)	<i>viz strana 82</i>
Kontrola ochranných plachet	<i>viz strana 72</i>
Kontrola/výměna zajišťovacího mechanismu bočních krytů	<i>viz strana 60</i>

### 11.1.4 Údržba – každých 50 hodin

<b>Komponenty</b>	
Pevné utažení šroubů/matic na stroji	<i>viz strana 67</i>

### 11.1.5 Údržba – každých 200 hodin

Výměna oleje	
Vstupní převodovka	<i>viz strana 74</i>
Hlavní převodovka	<i>viz strana 75</i>

### 11.1.6 Údržba – každých 6 let

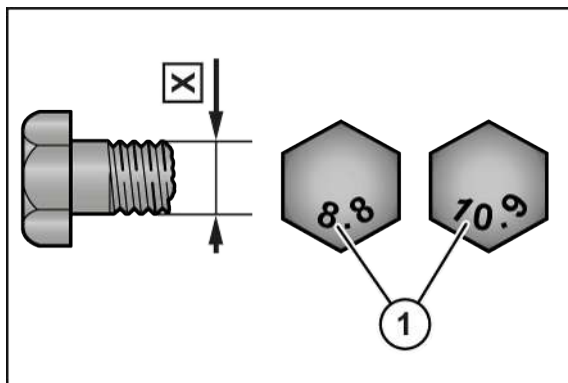
Komponenty	
Výměna hydraulických hadic od servisního partnera KRONE	

## 11.2 Utahovací momenty

### Šrouby s metrickým závitem se standardním stoupáním

#### INFORMACE

Tabulka neplatí pro zápusťné šrouby s vnitřním šestihranem, pokud se zápusťný šroub utahuje přes vnitřní šestihran.



DV000-001

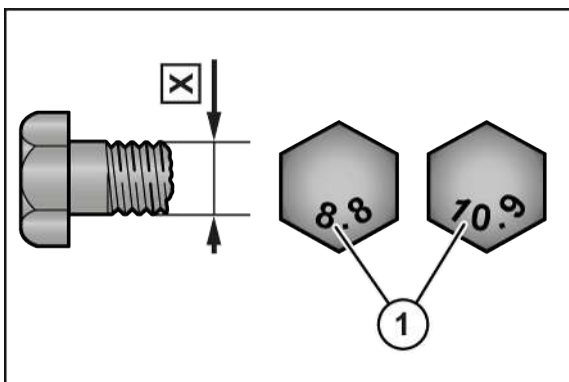
X Velikost závitu

1 Třída pevnosti na hlavě šroubu

X	Třída pevnosti			
	5.6	8.8	10.9	12.9
Utahovací moment (Nm)				
M4		3,0	4,4	5,1
M5		5,9	8,7	10
M6		10	15	18
M8		25	36	43
M10	29	49	72	84
M12	42	85	125	145
M14		135	200	235
M16		210	310	365
M20		425	610	710
M22		571	832	972

X	Třída pevnosti			
	5.6	8.8	10.9	12.9
	Utahovací moment (Nm)			
M24		730	1050	1220
M27		1100	1550	1800
M30		1450	2100	2450

**Šrouby s metrickým závitem s jemným stoupáním**



DV000-001

X Velikost závitu

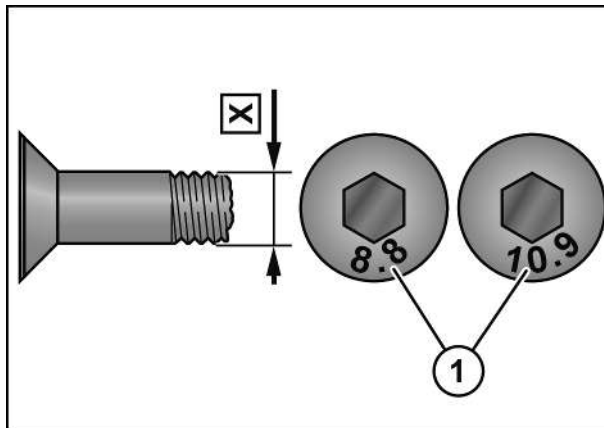
1 Třída pevnosti na hlavě šroubu

X	Třída pevnosti			
	5.6	8.8	10.9	12.9
	Utahovací moment (Nm)			
M12x1,5		88	130	152
M14x1,5		145	213	249
M16x1,5		222	327	382
M18x1,5		368	525	614
M20x1,5		465	662	775
M24x2		787	1121	1312
M27x2		1148	1635	1914
M30x1,5		800	2100	2650

**Šrouby s metrickým závitem se zápustnou hlavou a vnitřním šestihranem**

**INFORMACE**

Tabulka platí jen pro zápustné šrouby s vnitřním šestihranem a metrickým závitem, které se utahují přes vnitřní šestihran.



DV000-000

X Velikost závitu

1 Třída pevnosti na hlavě šroubu

X	Třída pevnosti			
	5.6	8.8	10.9	12.9
	Utahovací moment (Nm)			
M4		2,5	3,5	4,1
M5		4,7	7	8
M6		8	12	15
M8		20	29	35
M10	23	39	58	67
M12	34	68	100	116
M14		108	160	188
M16		168	248	292
M20		340	488	568

### Uzavírací šrouby na převodkách

#### **INFORMACE**

Utahovací momenty platí jen pro montáž uzavíracích šroubů, průzorů, olejových průzorů, zavzdušňovacích a odvzdušňovacích filtrů a odvzdušňovacích ventilů do převodky s litinovou, hliníkovou nebo ocelovou skříní. Uzavírací šrouby jsou výpustný šroub, kontrolní šroub a zavzdušňovací a odvzdušňovací filtr.

Tabulka platí jen pro uzavírací šrouby s vnějším šestihranem v kombinaci s měděným těsnicím kroužkem a pro mosazné odvzdušňovací ventily s tvarovým těsnicím kroužkem.

Závit	Uzavírací šroub a průzor s měděným těsnicím kroužkem*)		Mosazný odvzdušňovací ventil	
	Ocelový zavzdušňovací/ odvzdušňovací filtr		Mosazný zavzdušňovací/ odvzdušňovací filtr	
	v oceli a litině	v hliníku	v oceli a litině	v hliníku
	<b>Maximální utahovací moment (Nm) (± 10 %)</b>			
M10x1			8	
M12x1,5			14	
G1/4"			14	
M14x1,5			16	

Závit	Uzavírací šroub a průzor s měděným těsnicím kroužkem*)		Mosazný odvzdušňovací ventil	
	Ocelový zavzdušňovací/ odvzdušňovací filtr		Mosazný zavzdušňovací/ odvzdušňovací filtr	
	v oceli a litině	v hliníku	v oceli a litině	v hliníku
Maximální utahovací moment (Nm) (± 10 %)				
M16x1,5	45	40	24	24
M18x1,5	50	45	30	30
M20x1,5			32	
G1/2"			32	
M22x1,5			35	
M24x1,5			60	
G3/4"			60	
M33x2			80	
G1"			80	
M42x1,5			100	
G1 1/4"			100	

\*) Měděné kroužky vždy vyměňte.

### 11.3 Jiné utahovací momenty

Šrouby / matice	Utahovací moment
Matka stříhové pojistky (náboj rotoru)	300 Nm
Ložiskové pouzdro žacího disku	55 Nm
Ložiskové pouzdro žacího bubnu	55 Nm

### 11.4 Provzdušnění třecí spojky

#### UPOZORNĚNÍ

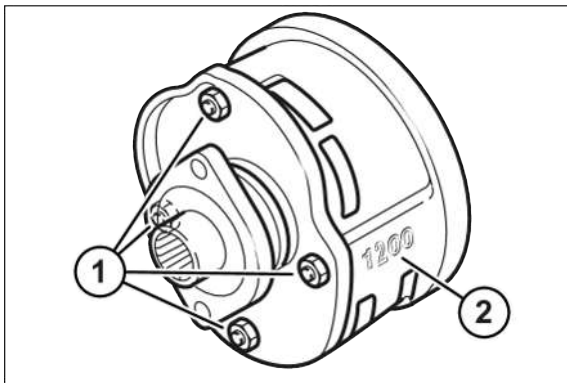
**Zásahy do třecí spojky mají za následek ztrátu záruky.**

Zásahy do třecí spojky změň moment protáčení. Potom může dojít k vážnému poškození stroje.

- ▶ Nikdy neprovádějte žádné zásahy do pojistky proti přetížení.
- ▶ Používat pouze originální náhradní díly KRONE.

Třecí spojka chrání traktor a stroj před poškozením. Před prvním uvedením do provozu a 1x za rok musí být třecí spojka provzdušněna. Třecí spojka je koncipována s pevně nastaveným momentem protáčení  $M_R$ . Moment protáčení je vyražen na plášti třecí spojky (2).

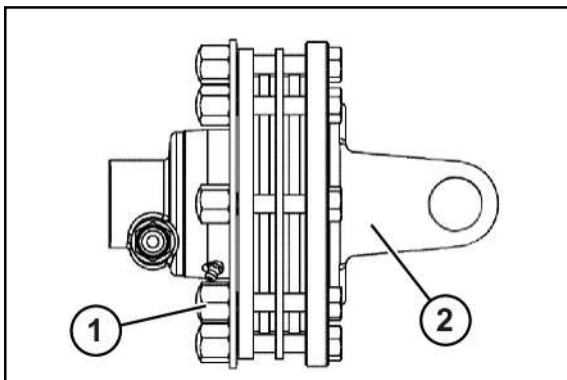
### Odvzdušnění třecí spojky (Walterscheid)



KM000-072

- ✓ Stroj se nachází v pracovní poloze, [viz strana 50](#).
- ✓ Stroj je zastavený a zajištěný, [viz strana 24](#).
- ▶ Demontujte kloubový hřídel.
- ▶ Stejněměrně utáhněte matice (1).
  - ⇒ Třecí kotouče jsou odlehčené.
- ▶ Protočte třecí spojku (2).
- ▶ Vyšroubujte matice (1) až ke konci závitu.

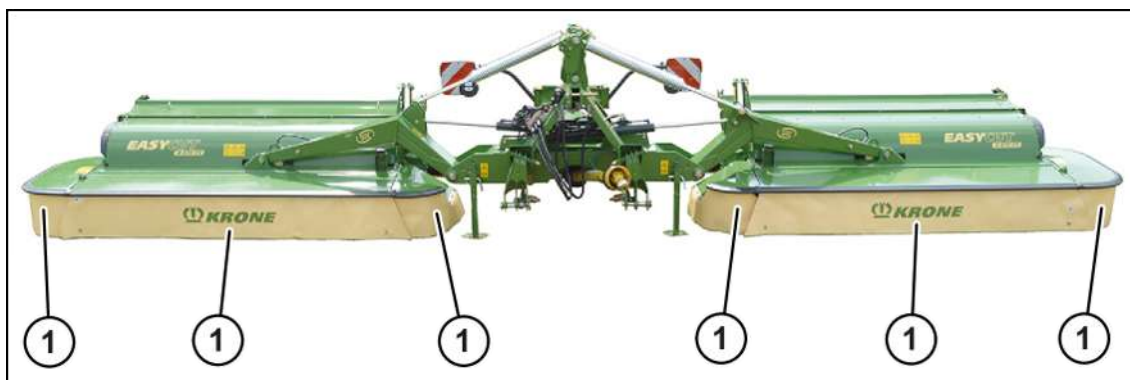
### Odvzdušnění třecí spojky (ByPy)



KM000-603

- ✓ Stroj se nachází v pracovní poloze, [viz strana 50](#).
- ✓ Stroj je zastavený a zajištěný, [viz strana 24](#).
- ▶ Demontujte kloubový hřídel.
- ▶ Stejněměrně povolte kloboučkové matice (1), ale nedemontujte je.
  - ⇒ Třecí kotouče jsou odlehčené.
- ▶ Protočte třecí spojku (2).
- ▶ Zcela zašroubujte kloboučkové matice (1).

## 11.5 Kontrola ochranných plachet



KMG000-010

- ✓ Stroj se nachází v pracovní poloze, viz [strana 50](#).
- ✓ Stroj je zastavený a zajištěný, viz [strana 24](#).
- ▶ Vizuálně zkontrolujte ochranné zástěrky (1) ohledně trhlin a poškození.
- ➔ Pokud nemají žádné trhliny nebo jiná poškození, může být stroj nasazen.
- ➔ Pokud mají trhliny nebo jiná poškození, ochranné zástěrky vyměňte.



## 12 Údržba – hydraulika

### **VÝSTRAHA**

#### **Nebezpečí úrazu při nedodržení základních bezpečnostních pokynů**

Při nedodržení základních bezpečnostních pokynů může dojít k vážným až smrtelným úrazům osob.

- ▶ Aby se předcházelo úrazům, je nutné přečtení a dodržování základních bezpečnostních pokynů, [viz strana 13](#).

### **VÝSTRAHA**

#### **Nebezpečí úrazu při nedodržení bezpečnostních postupů**

Při nedodržení bezpečnostních postupů může dojít k vážným až smrtelným úrazům osob.

- ▶ Aby se předcházelo úrazům, je nutné přečtení a dodržování bezpečnostních postupů, [viz strana 24](#).

### **VÝSTRAHA**

#### **Hydraulické hadice podléhají stárnutí**

Hydraulické hadice se mohou na základě tlaku, zatížení teplem a působení UV záření opotřebovat. Při poškozených hydraulických hadicích může dojít k těžkým až smrtelným úrazům.

Na hydraulických hadicových potrubích je natištěno datum výroby. Bez dlouhého hledání tak lze zjistit jejich stáří.

Doporučujeme měnit hydraulické hadice po uplynutí jejich životnosti, to je každých šest let.

- ▶ Jako výměnné hadice používejte jen originální náhradní díly.

### **UPOZORNĚNÍ**

#### **Likvidace a skladování olejů a použitých olejových filtrů**

Při neodborné likvidaci a skladování olejů a použitých olejových filtrů mohou vzniknout ekologické škody.

- ▶ Staré oleje a olejové filtry skladovat resp. likvidovat dle zákonných předpisů.

## 13 Údržba – převodovky

### VÝSTRAHA

#### Nebezpečí úrazu při nedodržení základních bezpečnostních pokynů

Při nedodržení základních bezpečnostních pokynů může dojít k vážným až smrtelným úrazům osob.

- ▶ Aby se předcházelo úrazům, je nutné přečtení a dodržování základních bezpečnostních pokynů, [viz strana 13](#).

### VÝSTRAHA

#### Nebezpečí úrazu při nedodržení bezpečnostních postupů

Při nedodržení bezpečnostních postupů může dojít k vážným až smrtelným úrazům osob.

- ▶ Aby se předcházelo úrazům, je nutné přečtení a dodržování bezpečnostních postupů, [viz strana 24](#).

## 13.1 Vstupní převodovka



KMG000-005

- ▶ Dodržujte bezpečnostní postup "Kontrola hladiny oleje, bezpečná výměna oleje a filtrační vložky", [viz strana 25](#).

### **INFORMACE**

Kontrolu hladiny oleje a výměnu oleje provádějte ve vodorovné pracovní poloze stroje.

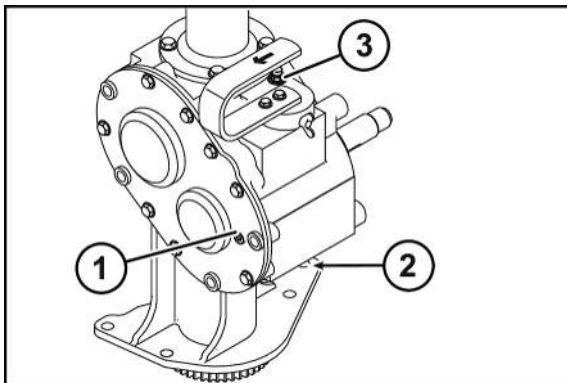
### Kontrola hladiny oleje

- ▶ Demontujte šroubový uzávěr kontrolního otvoru (1).
  - ⇒ Pokud olej dosahuje až ke kontrolnímu otvoru (1):
    - ▶ Přimontujte šroubový uzávěr kontrolního otvoru (1), utahovací moment [viz strana 69](#).
  - ⇒ Pokud olej nedosahuje až ke kontrolnímu otvoru (1):
    - ▶ Demontujte šroubový uzávěr plnicího otvoru (3).
    - ▶ Plnicím otvorem (3) doplňte nový olej až ke kontrolnímu otvoru (1).
    - ▶ Přimontujte šroubový uzávěr kontrolního otvoru (1) a šroubový uzávěr plnicího otvoru (3), utahovací moment [viz strana 69](#).

### Výměna oleje

- ✓ Pro unikající olej je k dispozici vhodná nádoba.
- ▶ Demontujte šroubový uzávěr kontrolního otvoru (1) a šroubový uzávěr plnicího otvoru (3).
- ▶ Demontujte výpustný šroub oleje (2) a vypustte olej.
- ▶ Namontujte výpustný šroub (2), utahovací moment [viz strana 69](#).
- ▶ Plnicím otvorem (3) nalijte nový olej až ke kontrolnímu otvoru (1).
- ▶ Namontujte šroubový uzávěr kontrolního otvoru (1) a šroubový uzávěr plnicího otvoru (3), utahovací moment [viz strana 69](#).

## 13.2 Hlavní převodovka



KMG000-22

- ▶ Dodržujte bezpečnostní rutinu "Bezpečné provedení kontroly hladiny oleje, výměna oleje a filtračního prvku", [viz strana 25](#).

#### **INFORMACE**

Kontrolu hladiny oleje a výměnu oleje provádějte ve vodorovné pracovní poloze stroje.

### Kontrola hladiny oleje

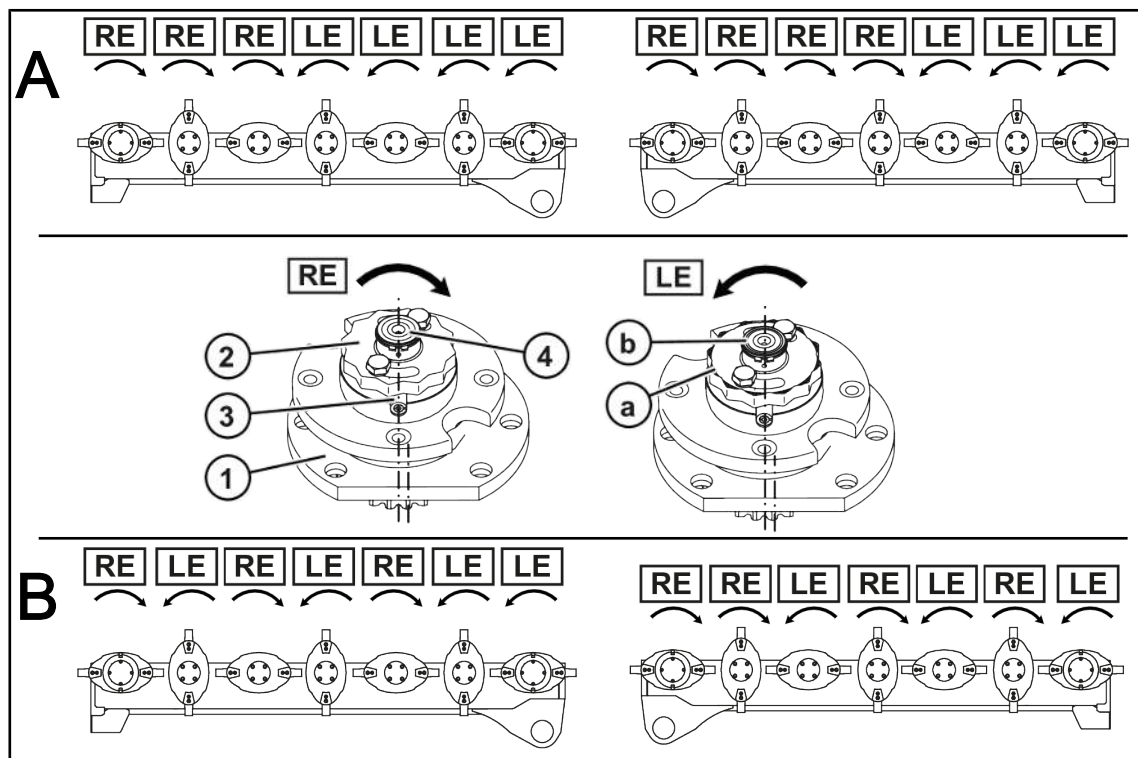
- ▶ Demontujte šroubový uzávěr kontrolního otvoru (1).
  - ⇒ Pokud olej dosahuje až ke kontrolnímu otvoru (1):
    - ▶ Přimontujte šroubový uzávěr kontrolního otvoru (1), utahovací moment [viz strana 69](#).
  - ⇒ Pokud olej nedosahuje až ke kontrolnímu otvoru (1):
    - ▶ Demontujte šroubový uzávěr plnicího otvoru (3).
    - ▶ Plnicím otvorem (3) doplňte nový olej až ke kontrolnímu otvoru (1).
    - ▶ Přimontujte šroubový uzávěr kontrolního otvoru (1) a šroubový uzávěr plnicího otvoru (3), utahovací moment [viz strana 69](#).

#### Výměna oleje

- ✓ Pro unikající olej je k dispozici vhodná nádoba.
- ▶ Demontujte šroubový uzávěr kontrolního otvoru (1) a šroubový uzávěr plnicího otvoru (3).
- ▶ Demontujte výpustný šroub oleje (2) a vypusťte olej.
- ▶ Namontujte výpustný šroub (2), utahovací moment [viz strana 69](#).
- ▶ Plnicím otvorem (3) nalijte nový olej až ke kontrolnímu otvoru (1).
- ▶ Namontujte šroubový uzávěr kontrolního otvoru (1) a šroubový uzávěr plnicího otvoru (3), utahovací moment [viz strana 69](#).

## 14 Údržba – žací lišta

### 14.1 Náboj rotorů



KMG000-002

Zkratky použité na obrázku:

- A = směr otáčení "A" ke středu
- B = směr otáčení "B" v párech
- RE = excentrické pouzdro ložiska (pravotočivé), bez poznávací drážky
- LE = excentrické pouzdro ložiska (levotočivé), s poznávací drážkou.

K zajištění proti přetížení žacích ústrojí jsou náboje rotorů (1) zajištěny maticemi (2) a střížnými kolíky (3).

Při najetí na překážky (např. kameny) se přestříhnou dva střížné kolíky v náboji rotorů. Náboj rotorů včetně matic se otáčí na pastorkovém hřídeli nahoru.

- Žací disky resp. bubny, které dopravují sklizňový produkt po směru jízdy doleva (LE) mají levotočivý závit.
- Žací disky resp. bubny, které dopravují sklizňový produkt po směru jízdy doprava (RE) mají pravotočivý závit.

K rozlišení mezi směrem otáčení doprava (RE) a směrem otáčení doleva (LE) jsou matice (2) a pastorkové hřídele (4) směru otáčení doleva (LE) označeny poznávací rýhou (a,b).

- Matice (2) s levotočivým závitem (LE) mají poznávací rýhu (a) na zešikmení.
- Pastorkové hřídele (4) s levotočivým závitem (LE) mají poznávací rýhu (b) na čelní ploše.

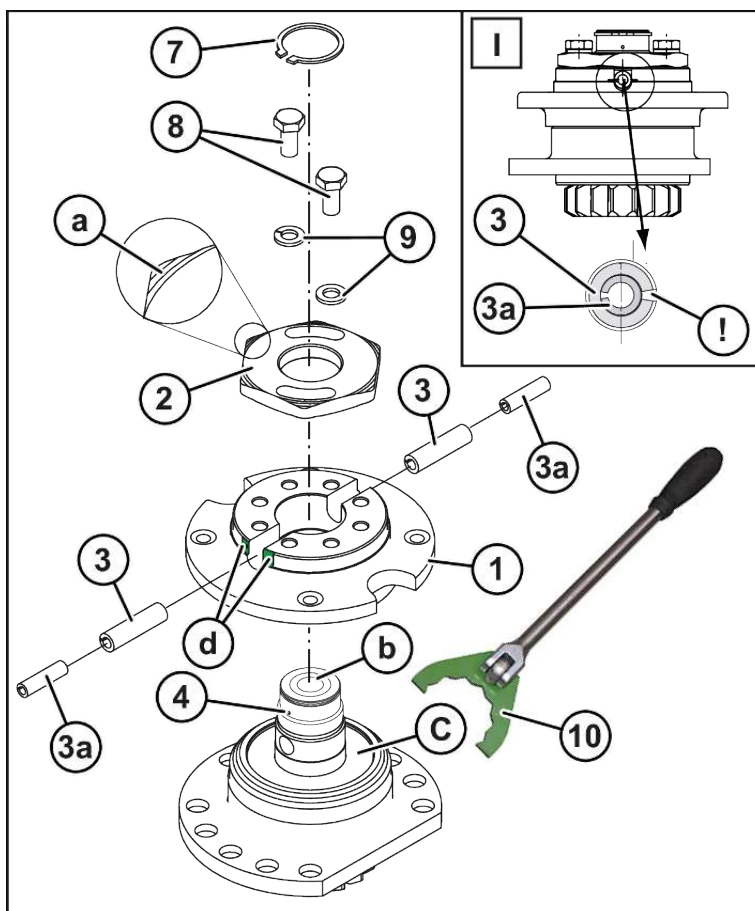
## 14.2 Výměna střížné pojistky na náboji rotorů

### UPOZORNĚNÍ

#### Nesprávná montážní poloha

Pokud se nedodrží montážní poloha pouzdra ložiska, může dojít k poškození stroje.

- ▶ Pravotočivé (RE) žací disky/žací bubny mají vždy pastorkový hřídel a matici s pravotočivým závitem (na pastorkovém hřídeli a matici není značkovací drážka).
- ▶ Levotočivé (LE) žací disky/žací bubny mají vždy pastorkový hřídel a matici s levotočivým závitem (na pastorkovém hřídeli a matici je značkovací drážka).



KM000-049\_1

- ✓ Stroj se nachází v pracovní poloze, viz strana 50.
- ✓ Stroj je zastavený a zajištěný, viz strana 24.
- ▶ Demontujte vadný žací disk resp. žací buben z náboje rotorů s vadnou střížnou pojistkou.
- ▶ Odstraňte pojistný kroužek (7).
- ▶ Vyšroubujte šrouby (8).
- ▶ Pomocí dodaného speciálního klíče (10) demontujte matici (2).
- ▶ Demontujte náboj (1).
- ▶ Odstraňte poškozené střížné kolíky (3).
- ▶ Zkontrolujte matici a náboj, zda nejsou poškozené.

**INFORMACE:** Poškozené součásti nahraďte originálními náhradními díly KRONE.

- ▶ Prostor nad ložiskem vyplňte tukem (c).
- ▶ Položte náboj na pastorkový hřídel.

**INFORMACE:** Dbejte na polohu střížných kolíků. Štěrbiny střížných kolíků (3) se musí namontovat **horizontálně proti sobě**, viz detail (I).

- ▶ Zatlučte nové střížné kolíky **zvenku** skrz náboj (1) a hřídel (4), aby konec kolíků dosahoval až povrchu náboje (d).
- ▶ Pomocí speciálního klíče (10) namontujte matici (2) s utahovacím momentem **300 Nm**.
- ▶ Namontujte šrouby (8) s podložkami se závěrnou hranou.
- ▶ Namontujte pojistný kroužek (7).
- ▶ Namontujte žací disk (5) resp. žací buben (6).

## 14.3 Kontrola/výměna nožů

### **VÝSTRAHA**

#### **Chybějící, poškozené nebo nesprávně namontované nože a držáky nožů**

Při chybějících, poškozených nebo nesprávně namontovaných nožích a držácích nožů mohou vzniknout nebezpečné nevyváženosti a součásti se mohou uvolnit. Může dojít k těžkým až smrtelným úrazům.

- ▶ Alespoň jednou denně zkontrolujte nože a závěsné svorníky zkontrolujte při každé výměně nože resp. po kontaktu s cizím tělesem.
- ▶ Chybějící, poškozené nebo nesprávně namontované nože a držáky nožů ihned vyměňte.
- ▶ Aby se zabránilo nevyváženostem, vyměňujte chybějící nebo poškozené nože vždy po sadách a nikdy na jeden žací disk/žací buben nemontujte nestejně opotřebované nože.

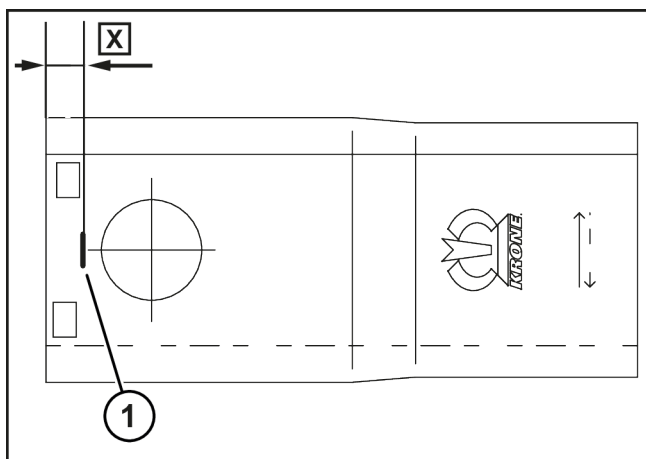
### 14.3.1 Kontrola opotřebení nožů

#### **VÝSTRAHA**

#### **Nebezpečí zranění z důvodu příliš malé tloušťky materiálu nožů**

Mají-li nože příliš malou tloušťku materiálu, mohou se při vysoké rychlosti otáčení uvolnit. Může dojít k těžkým až smrtelným úrazům.

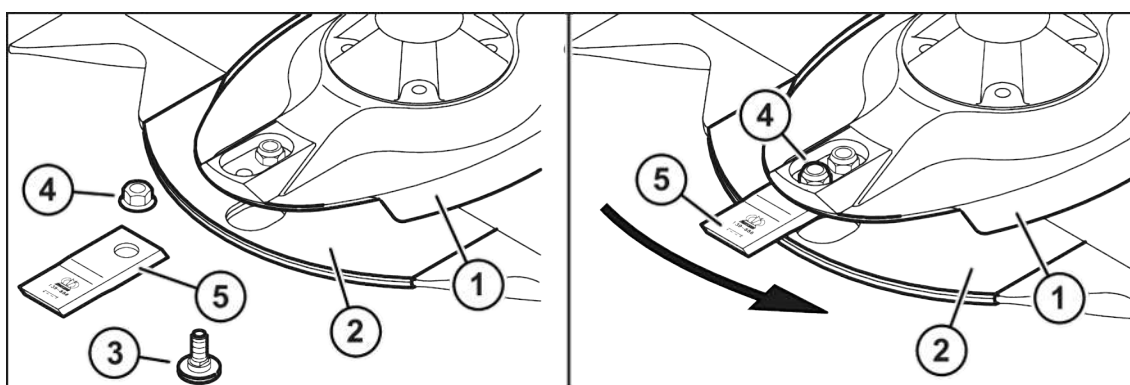
- ▶ Nože vyměňte nejpozději tehdy, je-li dosažena mez jejich opotřebení.
  - ⇒ Mez opotřebení je dosažena, když se otvor nože dotýká značky (1) značky na noži, resp. když je **rozměr X ≤ 13 mm**.



KM000-038

- ✓ Stroj se nachází v pracovní poloze, viz strana 50.
- ✓ Stroj je zastavený a zajištěný, viz strana 24.
- ✓ Čelní kryt je zvednutý, viz strana 47.
- ▶ Vyčistěte oblast kolem nožů, žacích disků a žacích bubnů.
- ▶ Zkontrolujte mez opotřebení.
  - ⇒ Je-li **rozměr X > 13 mm**, není dosažena mez opotřebení.
  - ⇒ Je-li **rozměr X ≤ 13 mm** nebo se otvor dotýká značky (1), musí se nůž vyměnit.

### 14.3.2 Výměna nožů u varianty "Šroubový uzávěr nožů"



KM000-044

- ✓ Stroj se nachází v pracovní poloze, viz strana 50.
- ✓ Stroj je zastavený a zajištěný, viz strana 24.
- ✓ Čelní kryt je zvednutý, viz strana 47.
- ✓ Oblast kolem nožů, žacích disků a žacích bubnů je vyčištěná.
- ▶ Demontujte poškozený nebo opotřebovaný nůž.
- ▶ Zkontrolujte přípeňovací součásti nože, viz strana 82. Vyměňte i opotřebované nebo poškozené přípeňovací součásti.

**INFORMACE:** Nože pro levotočivé a pravotočivé žací disky/žací bubny jsou jiné. Při montáži nožů dbejte na směr otáčení. Šipka na noži musí odpovídat směru otáčení příslušných žacích disků/žacích bubnů.

- ▶ Zaveďte nový nůž (5) mezi protiděrovou sanici (2) a žací disk (1).
- ▶ Zastrčte upevňovací čep (3) zespodu skrz protiděrovou sanici (2), nůž (5) a žací disk (1).



**INFORMACE:** Pojistnou matici (4) použijte jen jednou.

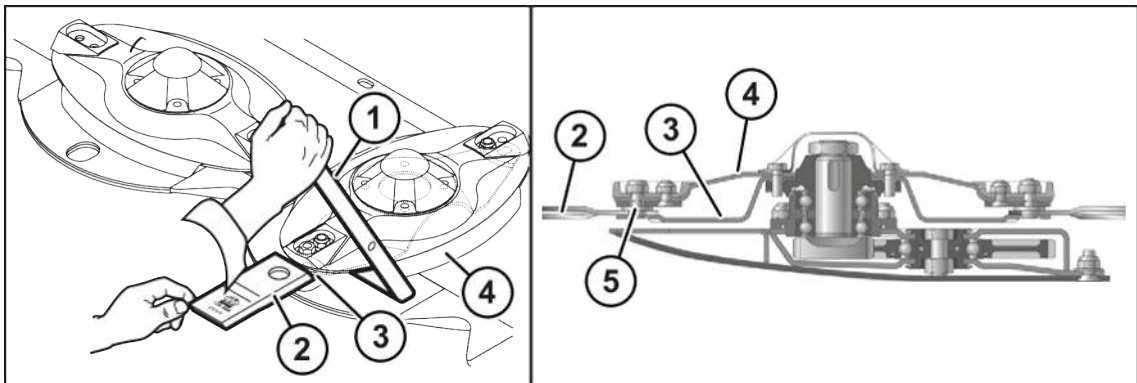
- ▶ Našroubujte pojistnou matici (4) seshora na upevňovací čep (3) a pevně ji utáhněte, utahovací moment [viz strana 67](#).
- ▶ Postup opakujte u všech nožů.
- ▶ Sklopte čelní kryt dolů.

**INFORMACE**

Pravotočivé nože lze objednat pod objednacím číslem 00 139 889 \*.

Levotočivé nože lze objednat pod objednacím číslem 00 139 888 \*.

### 14.3.3 Výměna nožů u varianty "Rychlouzávěr nožů"



KM000-045

- ✓ Stroj se nachází v pracovní poloze, [viz strana 50](#).
- ✓ Stroj je zastavený a zajištěný, [viz strana 24](#).
- ✓ Čelní kryt je zvednutý, [viz strana 47](#).
- ✓ Oblast kolem nožů, žacích disků a žacích bubnů je vyčištěná.
- ▶ Pro vyjmutí nože (2) zasuňte mezi žací disk (4) a nosník nožů (3) až na doraz klíč na nože (1) a jednou rukou ho stlačte dolů a držte.
- ▶ Zkontrolujte přípevňovací součásti nože (2), [viz strana 82](#). Vyměňte i opotřebované nebo poškozené přípevňovací součásti.

**INFORMACE:** Nože pro levotočivé a pravotočivé žací disky/žací bubny jsou jiné. Při montáži nožů dbejte na směr otáčení. Šipka na noži musí odpovídat směru otáčení příslušných žacích disků/žacích bubnů.

- ▶ Pro vložení nového nože (2) zasuňte mezi žací disk (4) a nosník nožů (3) až na doraz klíč na nože (1) a jednou rukou ho stlačte dolů a držte.
- ▶ Zaveďte nůž (2) na upevňovací čep (5) a kontrolovaně rukou uvolněte klíč na nože (1).
- ▶ Postup opakujte u všech nožů.
- ▶ Sklopte čelní kryt dolů.

**INFORMACE**

Pravotočivé nože lze objednat pod objednacím číslem 00 139 889 \*.

Levotočivé nože lze objednat pod objednacím číslem 00 139 888 \*.

## 14.4 Kontrola/výměna upevňovacích čepů

### VÝSTRAHA

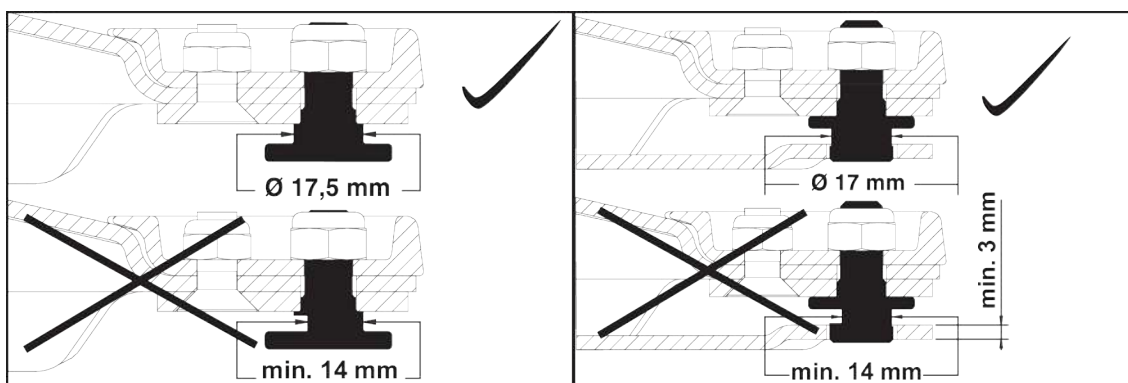
#### Nebezpečí zranění při příliš malé tloušťce materiálu upevňovacích čepů

Při příliš malé tloušťce materiálu upevňovacích čepů se mohou nože při velké rychlosti otáčení uvolnit. Následně může dojít k těžkým až smrtelným úrazům.

- ▶ Při každé výměně nožů překontrolujte tloušťku materiálu upevňovacích čepů.
- ▶ Při poškození nebo opotřebením upevňovacích čepů vyměňte celou sadu upevňovacích čepů na jeden žací disk/žací bubnu.
- ▶ Upevňovací čepy vyměňte nejpozději tehdy, když není dosažena tloušťka materiálu **14 mm** v nejslabším místě.

Provedení se šroubovým uzávěrem nožů

Provedení s rychlouzávěrem nožů



KM000-039 / KM000-040

## 14.5 Kontrola/výměna nosníků nožů

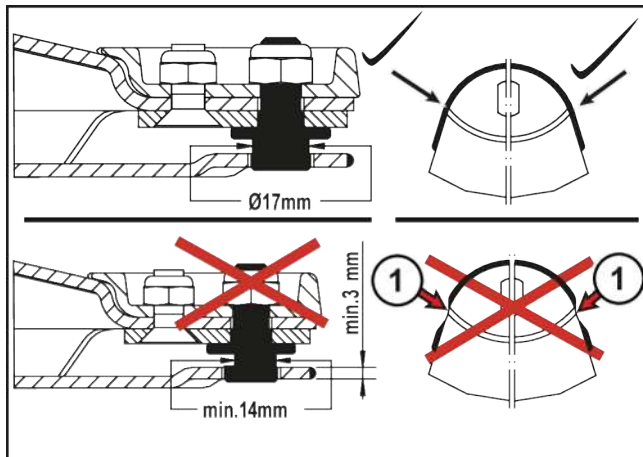
### U varianty "rychlouzávěr pro nože"

### VÝSTRAHA

#### Nebezpečí zranění při příliš malé tloušťce materiálu a/nebo opotřebeném svařovaném švu na nosících nožů

Při příliš malé tloušťce materiálu a/nebo opotřebeném svařovaném švu se mohou nože při velké rychlosti otáčení uvolnit. Následně může dojít k těžkým až smrtelným úrazům.

- ▶ Nosníky nožů se musí aspoň jednou denně resp. po kontaktu s cizím tělesem zkontrolovat, zda nejsou poškozené.
- ▶ Při každé výměně nožů překontrolujte tloušťku materiálu nosníků nožů.
- ▶ Tloušťka materiálu nosníku nožů nesmí být v nejslabším místě menší než 3 mm.
- ▶ Nosníky nožů vyměňte nejpozději tehdy, je-li v jednom místě opotřebený svařovaný šev (1).
- ▶ Nosníky nožů se smí vyměnit jen za originální náhradní díly KRONE.



KM000-041

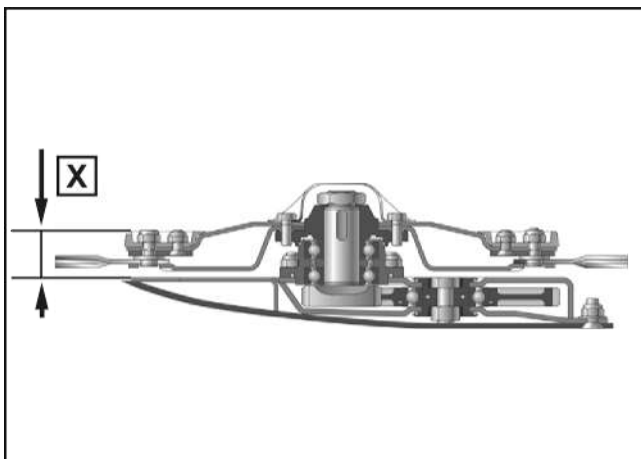
## 14.6 Kontrola/výměna žacích disků/žacích bubnů

### VÝSTRAHA

#### Zdeformované žací disky/žací bubny

Při zdeformovaných žacích discích/žacích bubnech se mohou nože při velké rychlosti otáčení uvolnit. Následně může dojít k těžkým až smrtelným úrazům.

- ▶ Žací disky/žací bubny se musí aspoň jednou denně resp. po kontaktu s cizím tělesem zkontrolovat, zda nejsou poškozené.
- ▶ U zdeformovaných žacích discích/žacích bubnů nesmí být menší rozměr  $X=48$  mm.
- ▶ Žací disky/žací bubny se smí vyměnit jen za originální náhradní díly KRONE.



KM000-042

### 14.6.1 Kontrola meze opotřebení žacích disků/žacích bubnů

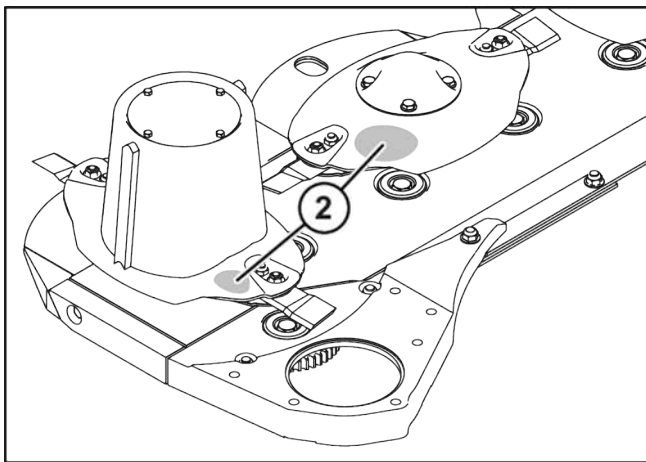
#### VÝSTRAHA

##### Prohlubně na žacích discích/žacích bubnech

Jsou-li na žacích discích/žacích bubnech prohlubně, mohou se nože nebo součásti při vysoké rychlosti otáčení uvolnit. Může dojít k těžkým až smrtelným úrazům.

Mez opotřebení v prohlubních (2) na žacích discích/žacích bubnech je dosažena, když je tloušťka materiálu menší než **3 mm**.

- ▶ Žací disky/žací bubny vyměňte nejpozději tehdy, je-li minimální tloušťka materiálu menší než 3 mm.
- ▶ Žací disky/žací bubny se smí vyměnit jen za originální náhradní díly KRONE.



KM000-043

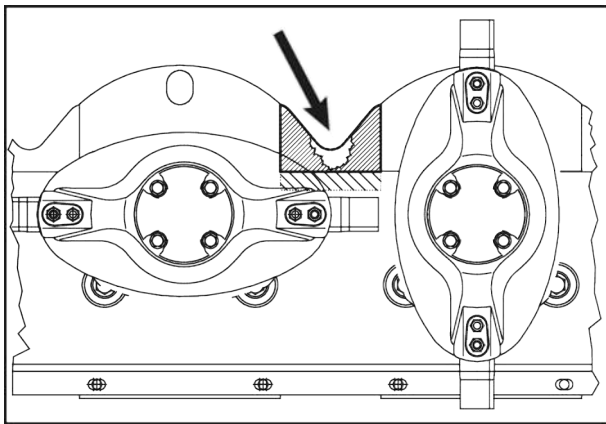
### 14.7 Kontrola/výměna nárazových hran na žací liště

#### UPOZORNĚNÍ

##### Nepravidelná kontrola nárazových hran

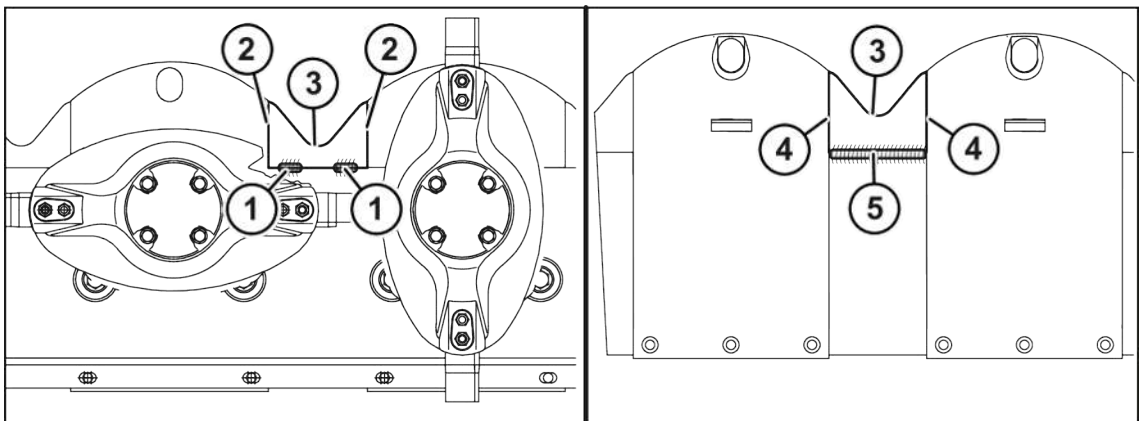
Nárazové hrany podléhají přirozenému opotřebení musí se denně kontrolovat ohledně opotřebení a případně vyměnit. Pokud se neprovede kontrola, může dojít k poškození stroje.

- ▶ Svářecí proud a svářecí materiál přizpůsobte materiálu žací lišty a nárazové hrany. Příp. proveďte zkušební svar.



KM000-081

- ▶ Otevřete svary na staré nárazové hraně.
- ▶ Odstraňte nárazovou hranu.
- ▶ Z dosedacích ploch odstraňte otřepy.



KM000-080

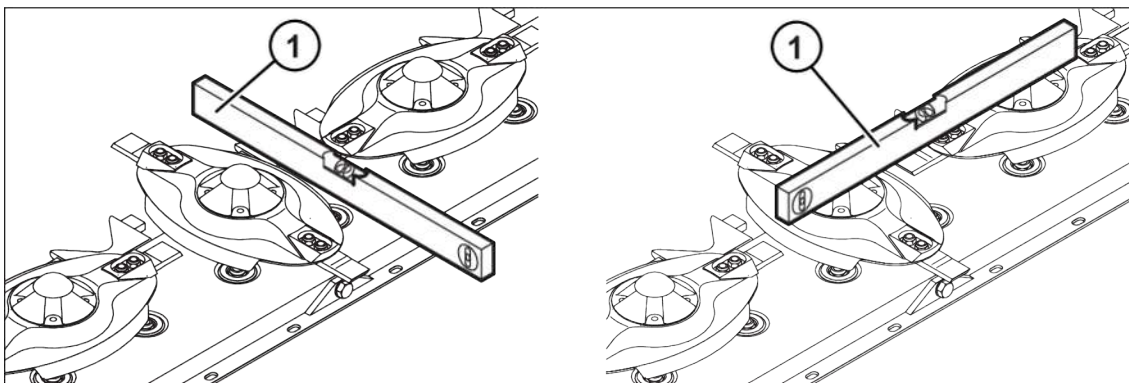
- ▶ Vsaďte novou nárazovou hranu (3).
- ▶ Na horní straně žací lišty v oblastech (1) svařujte krátkými rovnými svary (cca po 30 mm). **INFO:** Hraný (2) se nesmí přivařit.
- ▶ Nárazovou hranu (3) na spodní straně žací lišty přivařte k žací liště po celé délce v oblasti (5). **INFO:** Hraný (4) se nesmí přivařit.

## 14.8 Kontrola hladiny oleje

### **INFORMACE**

Výměna oleje u žací lišty není zapotřebí.

Dříve než lze kontrolovat hladinu oleje v žací liště, musí se žací lišta pomocí vodováhy vyrovnat to vodorovné polohy.



KM000-284

- ▶ Dodržujte bezpečnostní rutinu "Bezpečné provedení kontroly hladiny oleje, výměna oleje a filtračního prvku", viz strana 25.
- ▶ Zastavte a zajistěte stroj, viz strana 24.

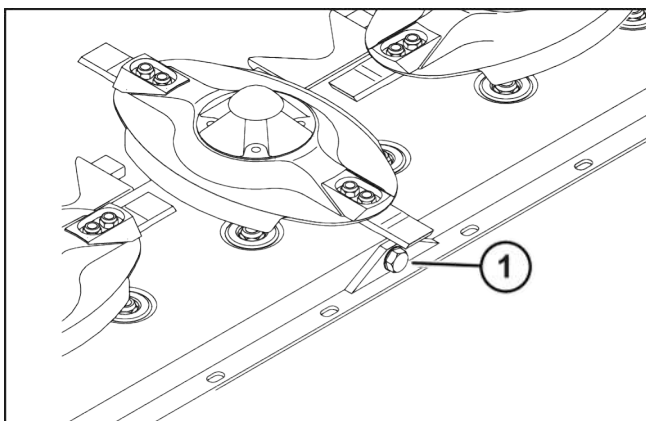
### Vyrovnaní žací lišty v příčném směru (směru jízdy)

- ▶ Položte vodováhu (1) napříč na žací lištu.
- ▶ Vyrovnajte žací lištu pomocí vodováhy (1), příp. seřídte pomocí nastavení výšky řezu, viz strana 56.

### Vyrovnaní žací lišty v podélném směru

- ▶ Položte vodováhu (1) na dva žací disky.
- ▶ Vyrovnajte žací lištu pomocí vodováhy (1), příp. pomocí klínů ji vyrovnejte do vodorovné polohy.

### Kontrola hladiny oleje



KM000-036

- ▶ Povolte šroubový uzávěr kontrolního otvoru (1).
  - ⇒ Hladina oleje musí dosahovat až ke kontrolnímu otvoru (1).

Pokud olej dosahuje až ke kontrolnímu otvoru (1):

- ▶ Namontujte šroubový uzávěr kontrolního otvoru (1), viz strana 69.

Pokud olej nedosahuje až ke kontrolnímu otvoru (1):

- ▶ Kontrolním otvorem (1) doplňte nový olej až ke kontrolnímu otvoru (1).
- ▶ Namontujte šroubový uzávěr kontrolního otvoru (1), viz strana 69.

Tato strana byla vědomě vynechána.

## 15 Údržba – mazání

### VÝSTRAHA

#### Nebezpečí úrazu při nedodržení základních bezpečnostních pokynů

Při nedodržení základních bezpečnostních pokynů může dojít k vážným až smrtelným úrazům osob.

- ▶ Aby se předcházelo úrazům, je nutné přečtení a dodržování základních bezpečnostních pokynů, viz strana 13.

### VÝSTRAHA

#### Nebezpečí úrazu při nedodržení bezpečnostních postupů

Při nedodržení bezpečnostních postupů může dojít k vážným až smrtelným úrazům osob.

- ▶ Aby se předcházelo úrazům, je nutné přečtení a dodržování bezpečnostních postupů, viz strana 24.

### UPOZORNĚNÍ

#### Poškození životního prostředí provozními látkami

Když se provozní látky neuskładní a nezlíknudují podle předpisů, mohou proniknout do životního prostředí. I při malém množství se životní prostředí pošknodí.

- ▶ Provozní látky skladujte podle zákonných předpisů ve vhodných nádobách.
- ▶ Použité provozní látky likvidujte podle zákonných předpisů.

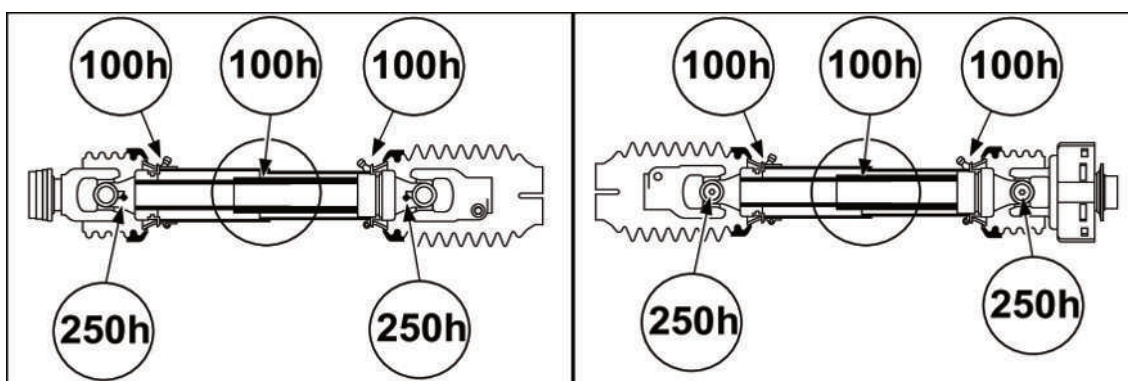
### UPOZORNĚNÍ

#### Poškození míst uložení

Při použití různých mazacích tuků se mohou pošknodit mazané součásti.

- ▶ Nepoužívejte mazací tuky s obsahem grafitu.
- ▶ Nepoužívejte různé mazací tuky.

## 15.1 Kloubový hřídel, mazání



KMG000-007




Hnací kloubový hřídel

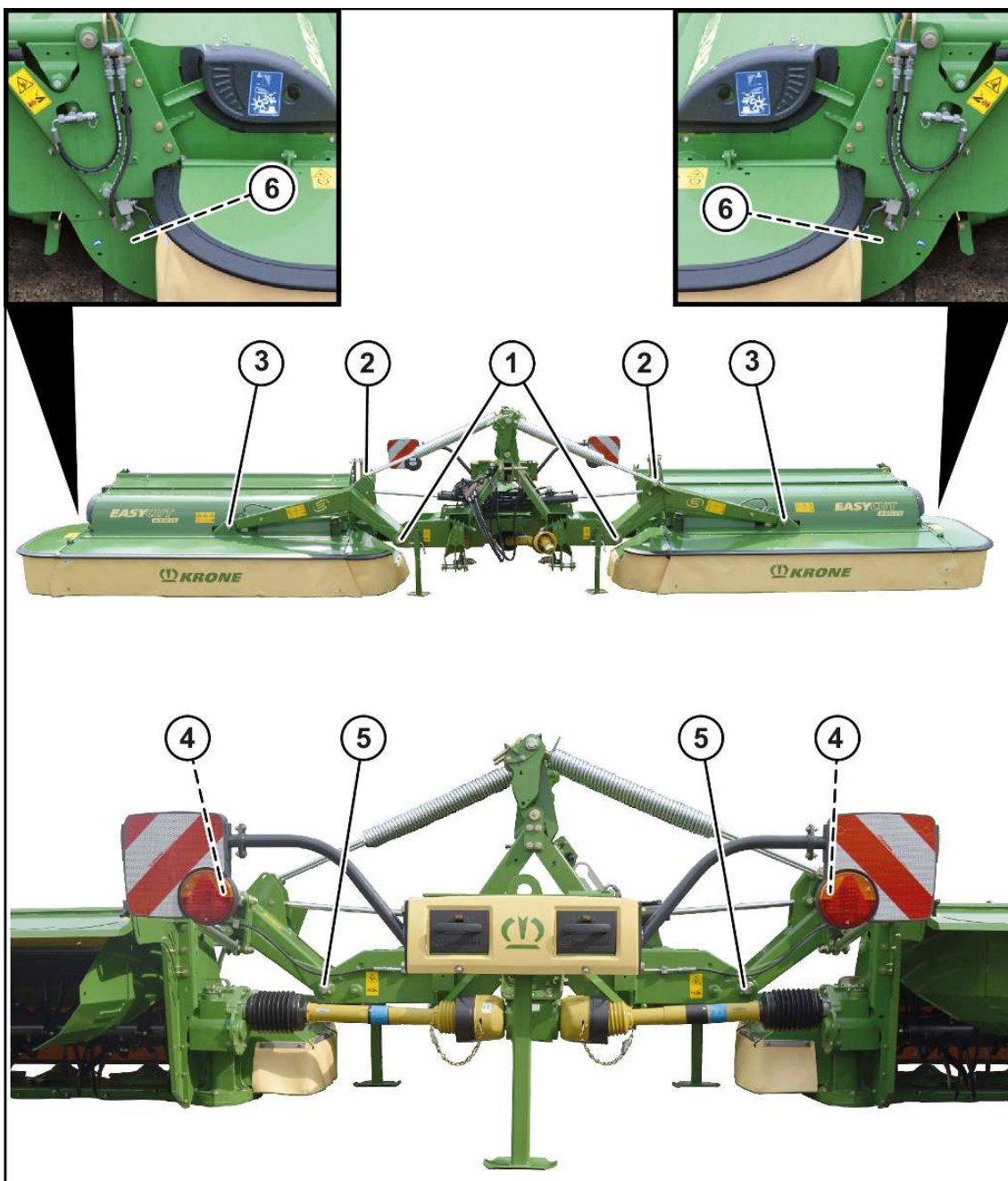
Vložený kloubový hřídel

- ✓ Stroj je zastavený a zajištěný, viz [strana 24](#).
- ▶ Dodržujte provozní návod výrobce kloubového hřídele.
- ▶ Kloubový hřídel mažte víceúčelovým tukem v časových intervalech uvedených na obrázku.

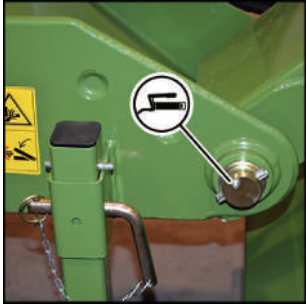
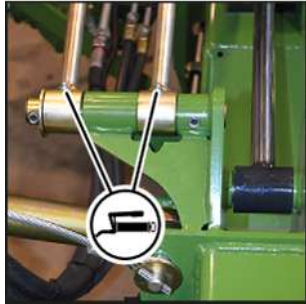
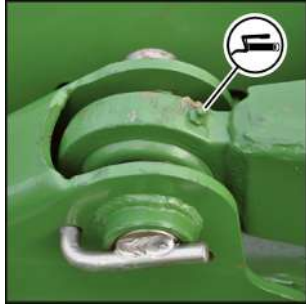
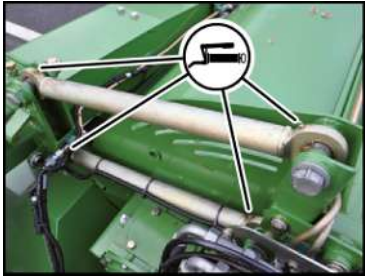
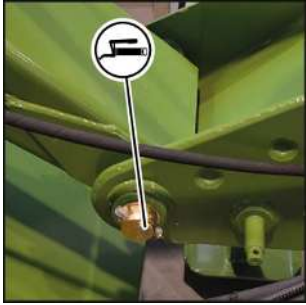
## 15.2 Plán mazání – stroj

Při stanovení údajů intervalů údržby se vycházelo z průměrného vytížení stroje. Při častějším využití a extrémních podmínkách je nutné intervaly zkrátit. Typy mazání jsou v plánu mazání označeny symboly, viz tabulka.

Typ mazání	Mazivo	Poznámka
Mazání tukem 	Víceúčelový tuk	<ul style="list-style-type: none"> <li>▶ Na jednu tlakovou mazničku aplikujte cca 2 zdvihy mazacího tuku z mazacího lisu.</li> <li>▶ Přebytečný mazací tuk na tlakové mazničce odstraňte.</li> </ul>



KMG000-023

Každých 50 provozních hodin		
<p>1)</p> 	<p>2)</p> 	<p>3)</p> 
<p>4)</p> 		
Každých 100 provozních hodin		
<p>5)</p> 	<p>6)</p>	

## 16 Uložení v ložiscích

### **VÝSTRAHA**

#### **Nebezpečí úrazu při nedodržení základních bezpečnostních pokynů**

Při nedodržení základních bezpečnostních pokynů může dojít k vážným až smrtelným úrazům osob.

- ▶ Aby se předcházelo úrazům, je nutné přečtení a dodržování základních bezpečnostních pokynů, [viz strana 13](#).

### **VÝSTRAHA**

#### **Nebezpečí úrazu při nedodržení bezpečnostních postupů**

Při nedodržení bezpečnostních postupů může dojít k vážným až smrtelným úrazům osob.

- ▶ Aby se předcházelo úrazům, je nutné přečtení a dodržování bezpečnostních postupů, [viz strana 24](#).

Uskladněním stroje po skončení sklizňové sezóny se stroj udržuje v nejlepším možném stavu.

- ▶ Odstavte stroj na suchém místě, chráněném před povětrnostními vlivy, které se nenachází v blízkosti látek podporujících korozi.
- ▶ Stroj důkladně vyčistěte.

Plevy a nečistota váží vlhkost, takže ocelové součásti začínají korodovat.

### **UPOZORNĚNÍ**

#### **Poškození stroje vodou při mytí vysokotlakým čisticím zařízením**

Pokud se k čištění použijte vysokotlaké čisticí zařízení a proud vody se dostane přímo na ložiska nebo elektrické či elektronické součásti, mohou se tyto součásti poškodit.

- ▶ Nemiřte proudem vody vysokotlakého čisticího zařízení na ložiska ani na elektrické/elektronické součásti.
- ▶ Mažte stroj podle plánu mazání. Tuk unikající z ložisek nestírejte, protože tukový věnec tvoří přídatnou ochranu proti vlhkosti.
- ▶ Závity stavěcích a podobných šroubů namažte tukem.
- ▶ Uvolněte odlehčovací pružiny.
- ▶ Kloubový hřídel roztáhněte. Vnitřní trubky namažte tukem.
- ▶ Namažte maznice na křížovém kloubu kloubového hřídele, jakož i na ložiskových kroužcích ochranných trubek, [viz strana 88](#).

### **INFORMACE**

Dodržujte provozní návod výrobce kloubového hřídele.

- ▶ Dobře namažte tukem holé pístnice všech hydraulických válců a co nejvíce je vtáhněte.
- ▶ Všechny pákové klouby a místa uložení bez možnosti mazání potřete olejem.
- ▶ Poškození laku zlepšete, holá místa důkladně konzervujte ochranným prostředkem proti korozi.
- ▶ Překontrolujte lehký chod všech pohyblivých součástí. V případě potřeby je vymontujte, vyčistěte a namazané tukem znovu zamontujte.
- ▶ Pokud se musí některé díly vyměnit, používejte pouze originální náhradní díly KRONE.

**INFORMACE**

Poznamenejte si všechny práce údržby a oprav, které se mají provést do příští sklizně, a včas je objednejte. Váš prodejce KRONE bude moci mimo sezónu lépe provádět údržbu a případně nutné opravy.

## 17 Likvidace

Po uplynutí životnosti stroje se musí jednotlivé součásti stroje řádně zlikvidovat. Nutné je dodržovat aktuálně platné národní zákony a předpisy o likvidaci odpadu.

### **Kovové součásti**

- Všechny kovové součásti se musí odevzdat do sběrného místa k recyklaci kovů.
- Před sešrotováním se ze součástí musí odstranit provozní látky a maziva (převodový olej, olej z hydraulického systému, ...).
- Provozní látky a maziva se musí odděleně odevzdat k ekologické likvidaci resp. recyklaci.

### **Provozní látky a maziva**

- Provozní látky a maziva (nafta, chladicí prostředek, převodový olej, olej z hydraulického systému, ...) se musí odevzdat do sběrného místa použitých olejů k likvidaci.

### **Umělé hmoty**

- Všechny umělé hmoty se musí odevzdat do sběrného místa k recyklaci plastů.

### **Guma**

- Všechny gumové součásti (hadice, pneumatiky, ...) se musí odevzdat do sběrného místa k recyklaci gumy.


### **Elektronický šrot**

- Všechny elektronické součásti se musí odevzdat do sběrného místa k recyklaci elektrického odpadu.

## 18 Dodatek

### 18.1 schéma elektrického zapojení

>>>

 150100881\_08\_en [▶ 96]

**Circuit diagram**

document no.:	D24	version:
150100881	EN	08

**Disc Mower EasyCut**

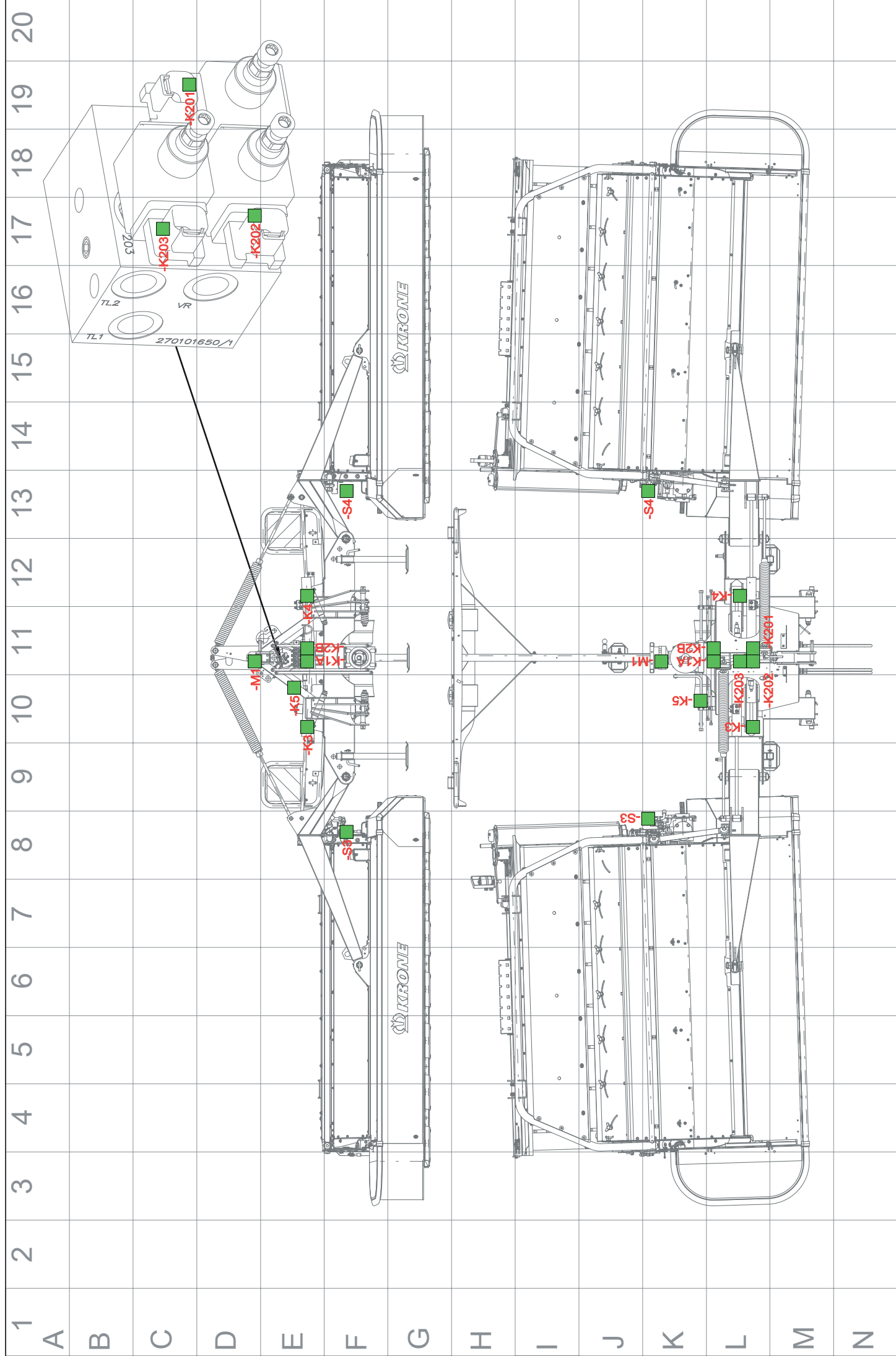
**EasyCut 870CV Collect**

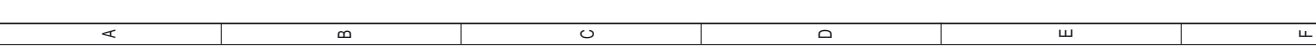
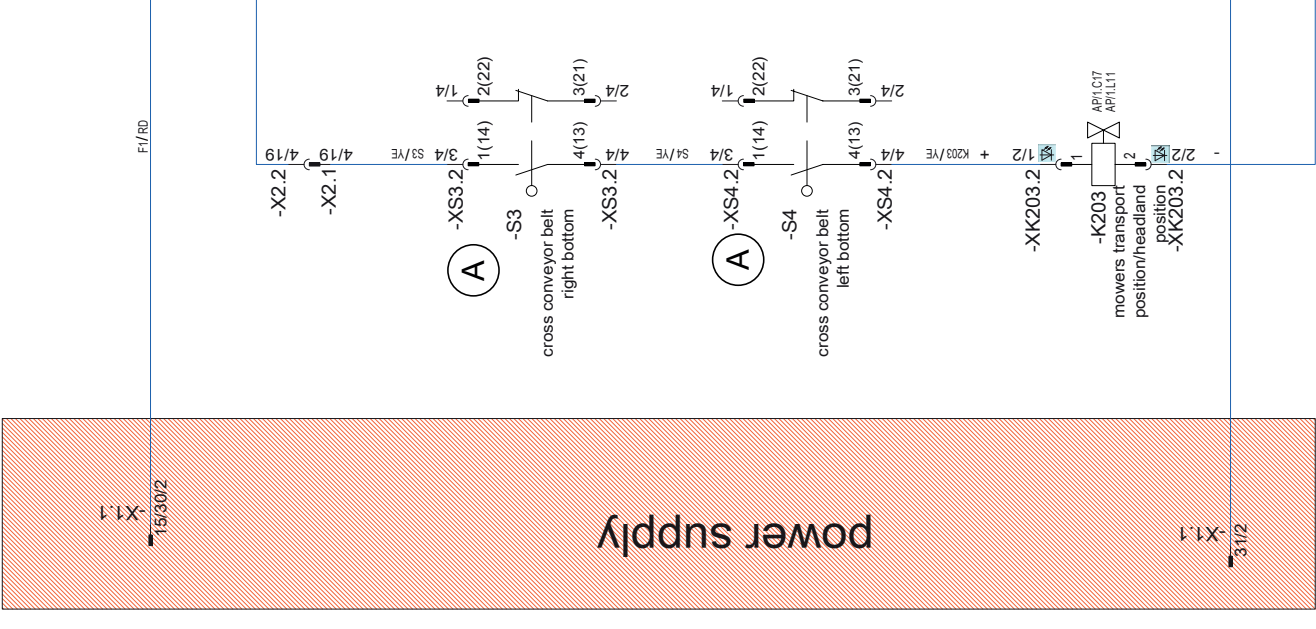
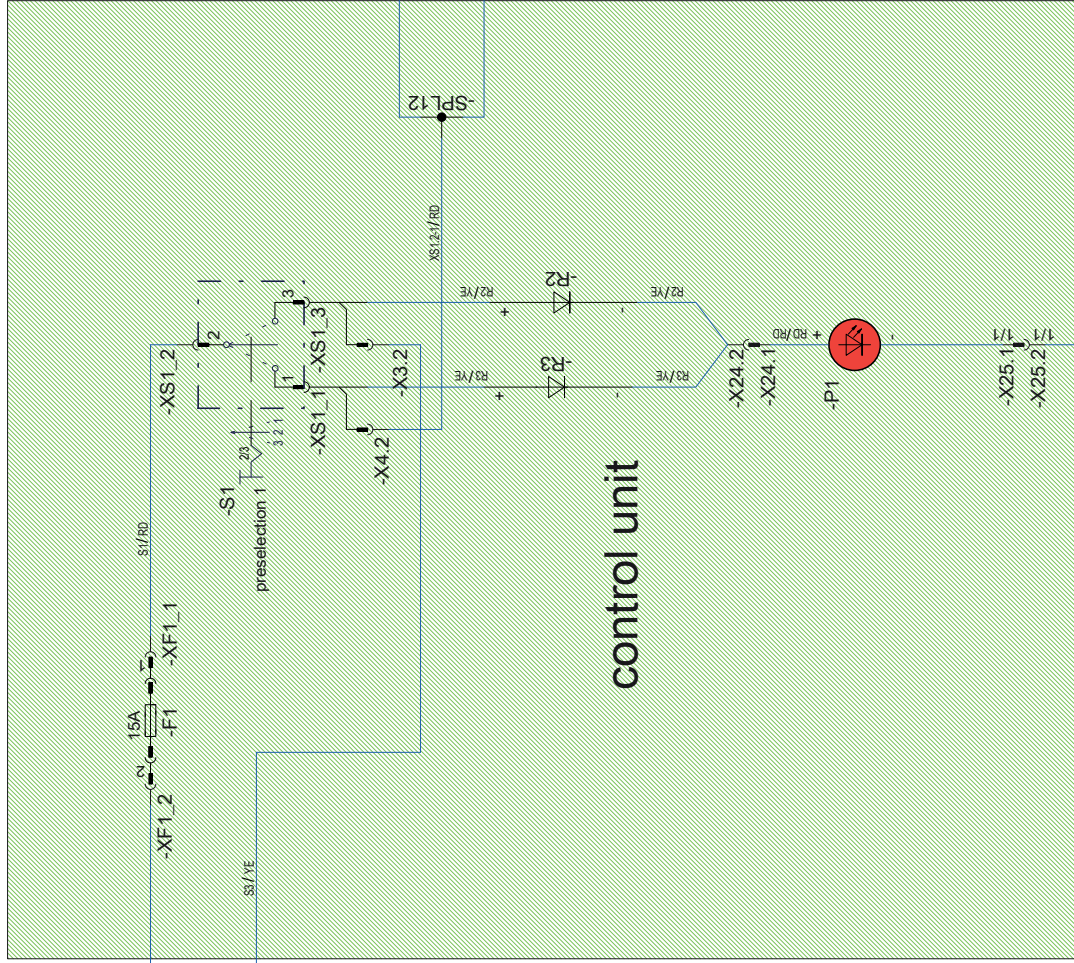






1	2	3	4	5	6	7	8
operating equipment identification	function	Sheet/path					
-A1	cross conveyor belts control	/2.D3					
-A 1	cross conveyor belts control	/6.D3					
-F1	fuse	/1.A4					
-F 1	fuse	/5.A4					
-K1 A	lift/lower cross conveyor belt right	/7.E5					
-K1A	lift/lower cross conveyor belt right	/3.E6					
-K2 B	lift/lower cross conveyor belt left	/7.E7					
-K2B	lift/lower cross conveyor belt left	/3.E7					
-K3	mower left headland position/transport position	/3.E2					
-K 3	mower left headland position/transport position	/7.E2					
-K4	mower right headland position/transport position	/3.E3					
-K 4	mower right headland position/transport position	/7.E3					
-K5	cross conveyors belts speed	/2.E4					
-K 5	cross conveyors belts speed	/6.E4					
-K201	mowers headland position/transport position	/3.E1					
-K 201	mowers headland position/transport position	/7.E1					
-K202	individual mowers headland position/transport position	/3.E5					
-K 202	individual mowers headland position/transport position	/7.E5					
-K203	mowers transport position/headland position	/1.E2					
-K 203	mowers transport position/headland position	/5.E2					
-M1	fan	/2.F6					
-M 1	fan	/6.F6					
-P 1		/5.D5					
-P1		/1.D5					
-R 1	cross conveyors belts speed	/6.C2					
-R1	cross conveyors belts speed	/2.C2					
-S1	preselection 1	/1.A5					
-S 1	preselection 1	/5.B5					
-S2	preselection 2	/3.A5					
-S 2	preselection 2	/7.A5					
-S3	cross conveyor belt right bottom	/5.C2					
-S 3	cross conveyor belt right bottom	/1.C2					
-S4	cross conveyor belt left bottom	/5.D2					
-S 4	cross conveyor belt left bottom	/1.D2					

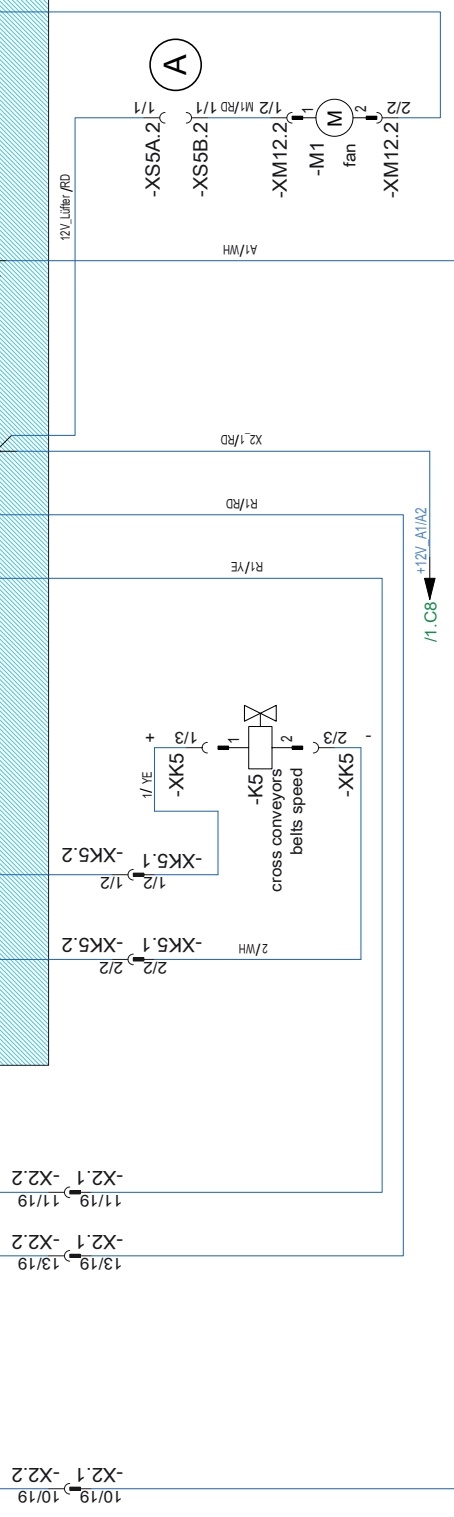
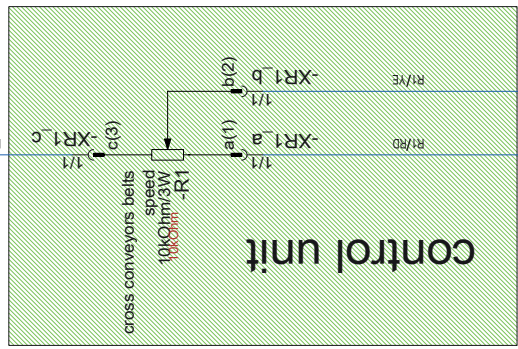
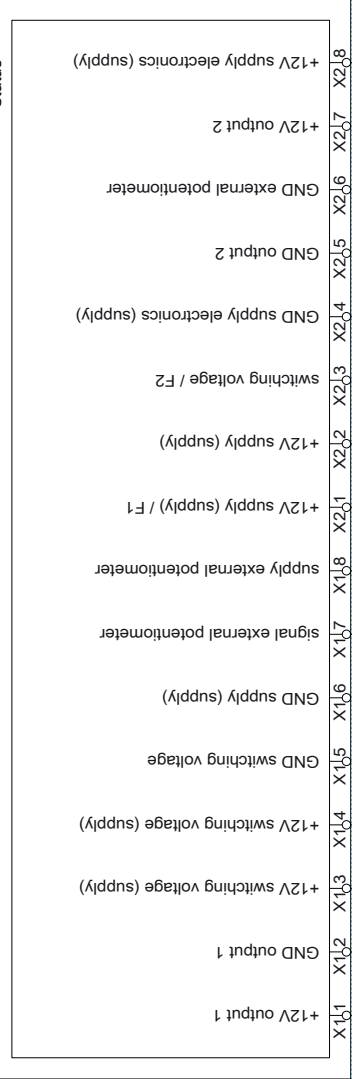
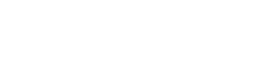
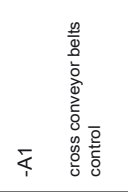
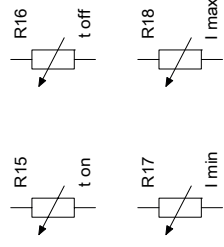




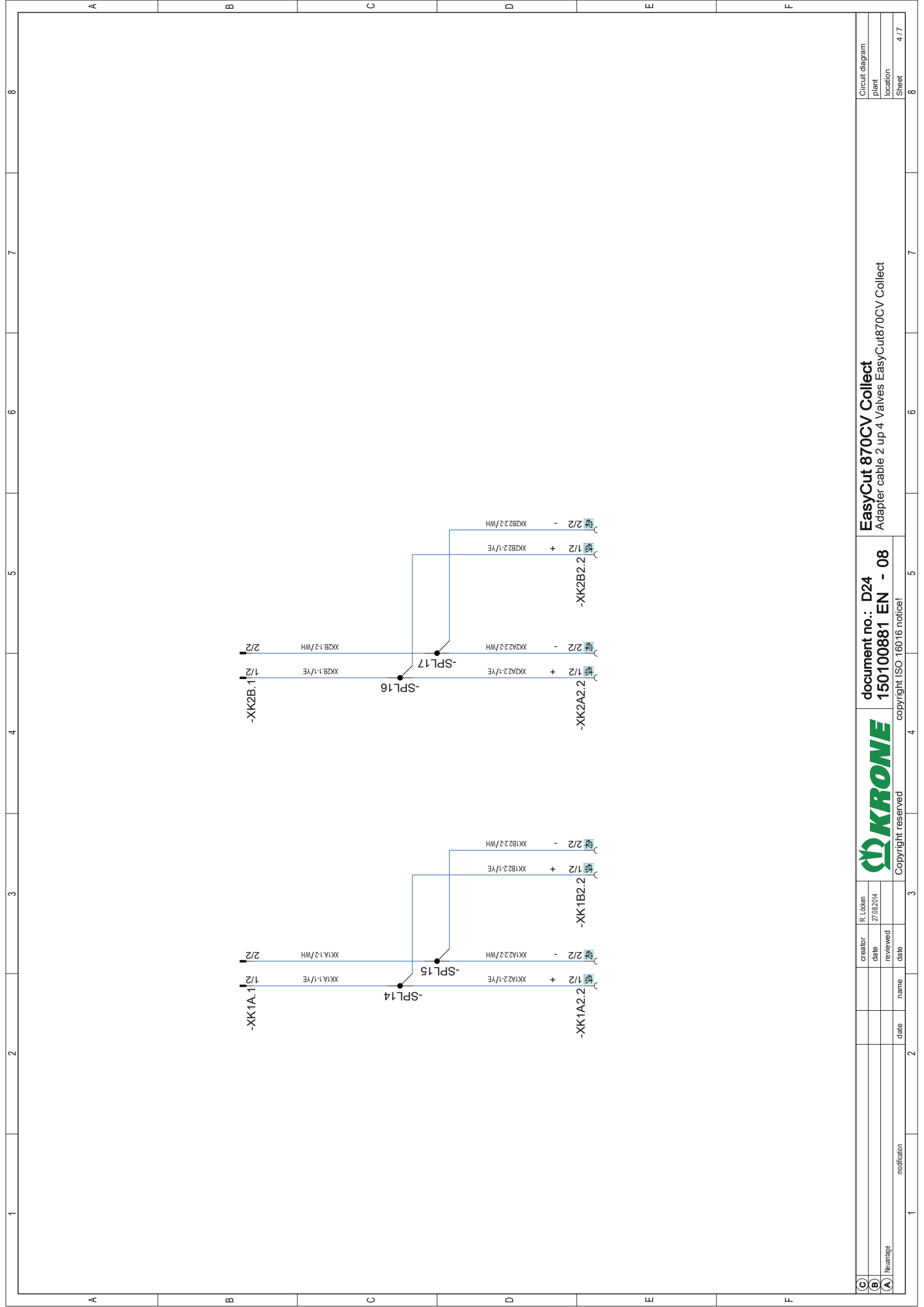
C	creator	Dilmeier	document no.: D24	EasyCut 870CV Collect	Circuit diagram
	date	16.10.2012			
B	reviewed		15010881 EN - 08	power supply, switch 1, Limit switches, K203	location
A	date	09.01.2014	copyright reserved	copyright ISO 16016 nottoel	Sheet
	name	R. Lohsen			1/7
	modification				8

# distributor housing

the fuse F1 is pluggable, the others are self-resetting.





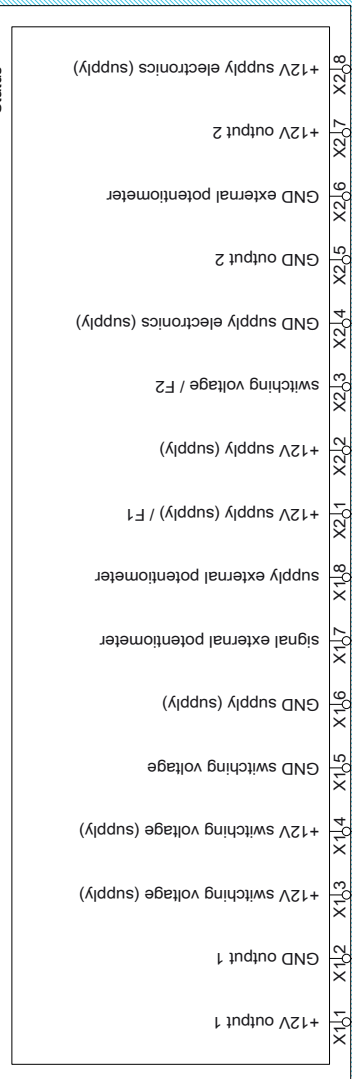
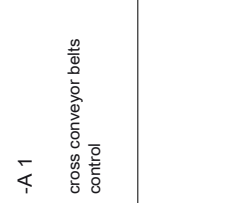


(C)	creator	R. Löben	document no.:	D24	EasyCut 870CV Collect	Circuit diagram
(B)	date	27.08.2014	150100881 EN - 08	Adapter cable 2 up 4 Valves EasyCut870CV Collect	plant	4 / 7
(A)	reviewed		copyright ISO 16016 nottoel		location	8
	date				Sheet	4 / 7
	name					
	date					
	modification					

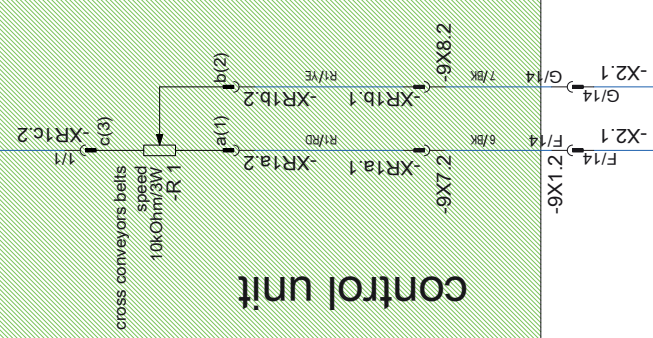




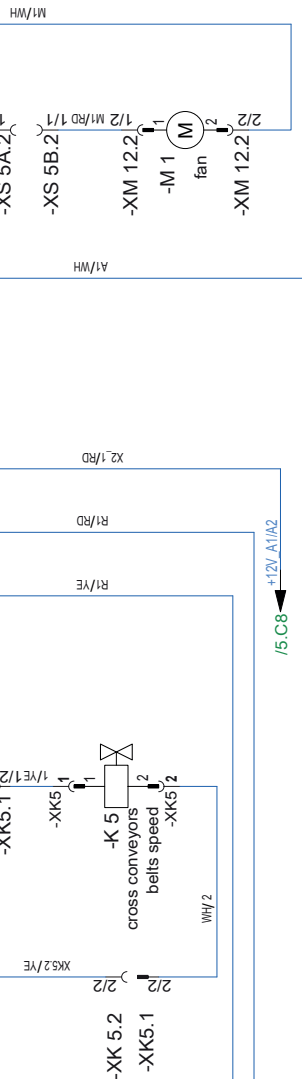
# distributor housing



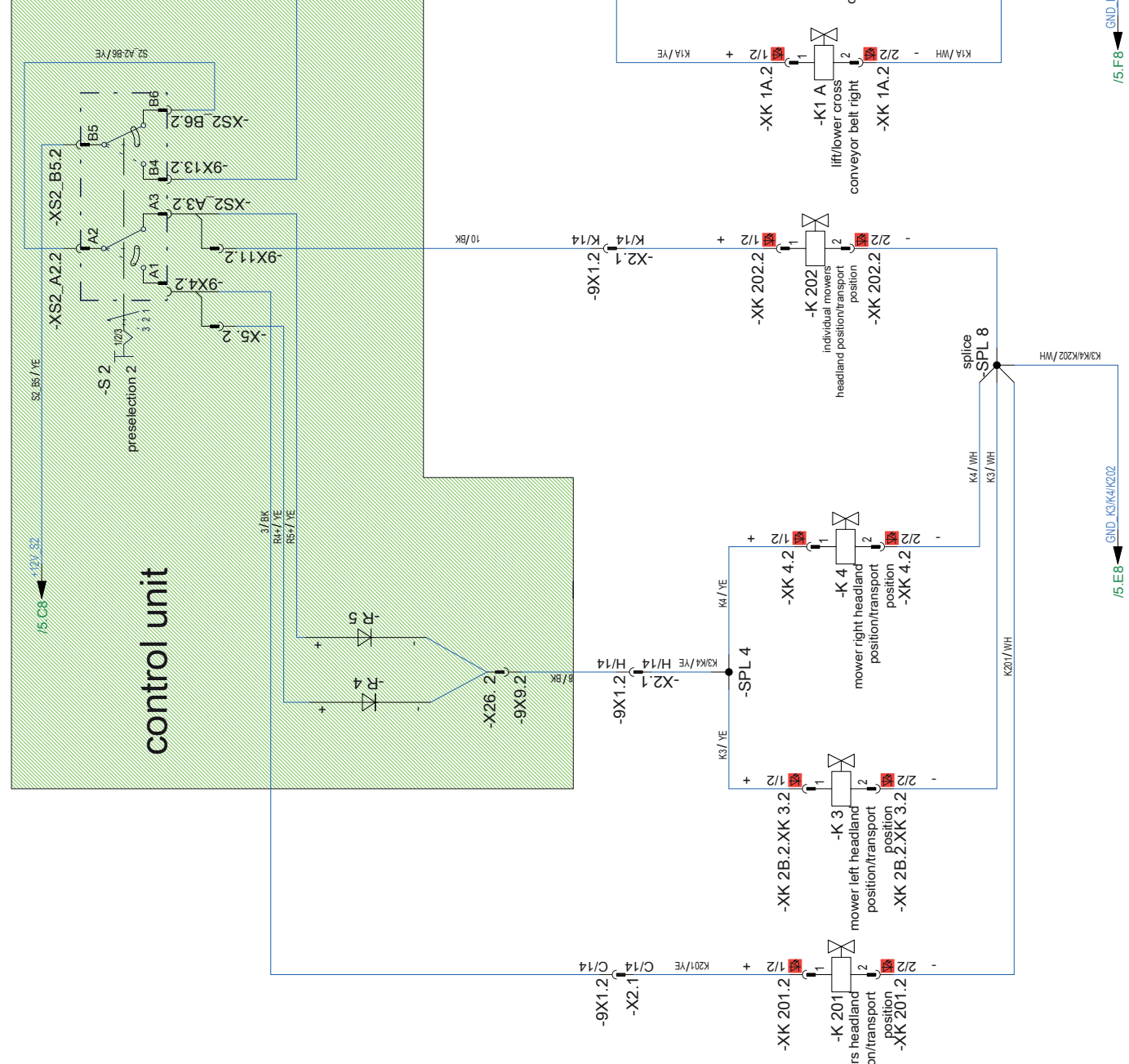
# control unit



Plug XS11.1 / XS11.2 from year of manufacture 2017 / 18



from year of manufacture  
2017



control unit

7/17	Sheet	7/17	8
location	plant	location	8
7		7	
6		6	
5		5	
document no.: D24	EasyCut 870CV Collect	document no.: D24	5
150100881 EN - 08	control unit preselection, from year of manufacture 2017	150100881 EN - 08	6
copyright reserved	copyright reserved	copyright reserved	7
3		3	
2		2	
1		1	
modification	date	name	1
creator	date	reviewed	2
date	date	date	3
date	date	date	4
date	date	date	5
date	date	date	6
date	date	date	7
date	date	date	8
date	date	date	9
date	date	date	10
date	date	date	11
date	date	date	12
date	date	date	13
date	date	date	14
date	date	date	15
date	date	date	16
date	date	date	17
date	date	date	18
date	date	date	19
date	date	date	20
date	date	date	21
date	date	date	22
date	date	date	23
date	date	date	24
date	date	date	25
date	date	date	26
date	date	date	27
date	date	date	28
date	date	date	29
date	date	date	30
date	date	date	31
date	date	date	32
date	date	date	33
date	date	date	34
date	date	date	35
date	date	date	36
date	date	date	37
date	date	date	38
date	date	date	39
date	date	date	40
date	date	date	41
date	date	date	42
date	date	date	43
date	date	date	44
date	date	date	45
date	date	date	46
date	date	date	47
date	date	date	48
date	date	date	49
date	date	date	50
date	date	date	51
date	date	date	52
date	date	date	53
date	date	date	54
date	date	date	55
date	date	date	56
date	date	date	57
date	date	date	58
date	date	date	59
date	date	date	60
date	date	date	61
date	date	date	62
date	date	date	63
date	date	date	64
date	date	date	65
date	date	date	66
date	date	date	67
date	date	date	68
date	date	date	69
date	date	date	70
date	date	date	71
date	date	date	72
date	date	date	73
date	date	date	74
date	date	date	75
date	date	date	76
date	date	date	77
date	date	date	78
date	date	date	79
date	date	date	80
date	date	date	81
date	date	date	82
date	date	date	83
date	date	date	84
date	date	date	85
date	date	date	86
date	date	date	87
date	date	date	88
date	date	date	89
date	date	date	90
date	date	date	91
date	date	date	92
date	date	date	93
date	date	date	94
date	date	date	95
date	date	date	96
date	date	date	97
date	date	date	98
date	date	date	99
date	date	date	100

## 19 Rejstřík

### A

Adresáře a odkazy ..... 6

### B

Bezpečné odstavení stroje ..... 20

Bezpečné provedení kontroly hladiny oleje,  
výměny oleje a filtračního prvku ..... 25

Bezpečnost ..... 12

Bezpečnost provozu ..... 19

Bezpečnostní nálepky na stroji ..... 25

Bezpečnostní postupy ..... 24

Bezpečnostní výbava ..... 29

Bezpečnostní značky na stroji ..... 18

Boční kryt ..... 48

### C

Cílová skupina tohoto dokumentu ..... 6

### Č

Čelní kryt ..... 46

Čep horního táhla ..... 39

Čep spodního táhla ..... 39

### D

Další platné dokumenty ..... 6

Deska zadního značení pro pomalu jedoucí vozidla  
(SMV) ..... 30

Doba použitelnosti stroje ..... 13

Dodatek ..... 95

Doobjednání ..... 6

### H

Hlavní převodovka ..... 75

Hluk může poškodit zdraví ..... 21

Horké kapaliny ..... 22

Horké povrchy ..... 22

### CH

Chování při přeskočení napětí z venkovních  
elektrických vedení ..... 21

Chování v nebezpečných situacích a při nehodách  
..... 24

### J

Jiné utahovací momenty ..... 70

Jízda a přeprava ..... 53

### K

K tomuto dokumentu ..... 6

Kapaliny pod vysokým tlakem ..... 21

Kloubový hřídel, mazání ..... 88

Konstrukční změny stroje ..... 14

Kontaktní partneři ..... 2

Kontaktní údaje Vašeho prodejce ..... 2

Kontrola hladiny oleje ..... 85

Kontrola meze opotřebení žacích disků/žacích  
bubnů ..... 84

Kontrola ochranných plachet ..... 72

Kontrola opotřebení nožů ..... 79

Kontrola prstů na kondicionéru CV ..... 45

Kontrola/nastavení blokovacího mechanismu  
bočních krytů ..... 60

Kontrola/výměna nárazových hran na žací liště ..... 84

Kontrola/výměna nosníků nožů ..... 82

Kontrola/výměna nožů ..... 79

Kontrola/výměna upevňovacích čepů ..... 82

Kontrola/výměna žacích disků/žacích bubnů ..... 83

Kontrolní seznam pro první uvedení do provozu ..... 38

### L

Likvidace ..... 94

### M

Mazací tuky ..... 35

Montáž kloubového hřídele ..... 44

**N**

Náboj rotorů.....	77
Nájezdová pojistka .....	33
Nastavení .....	56
Nastavení bočních krytů.....	59
Nastavení bočních vodítek .....	57
Nastavení odkládání na široko .....	63
Nastavení odkládání řádků.....	62
Nastavení odlehčovací pružiny (odlehčovacích pružin) .....	57
Nastavení opěrných noh do opěrné polohy.....	49
Nastavení opěrných noh do transportní polohy..	49
Nastavení otáček kondicionéru .....	61
Nastavení plechu širokouhého rozptylovače .....	63
Nastavení stupně úpravy.....	61
Nastavení výšky řezu .....	56
Nebezpečí hrozící z okolí nasazení stroje.....	20
Nebezpečí požáru .....	20
Nebezpečí při jízdě po silnici.....	19
Nebezpečí při jízdě po silnici a na poli .....	19
Nebezpečí při nesprávně připraveném stroji pro jízdu po silnici .....	19
Nebezpečí při provozu stroje ve svahu .....	19
Nebezpečí při svařování.....	23
Nebezpečí při určitých činnostech: Práce na stroji .....	23
Nebezpečí při zatáčení s namontovaným strojem .....	19
Nebezpečí smrtelných zranění elektrickými venkovními vedeními.....	21
Nebezpečí z důvodu poškození stroje .....	15
Nebezpečná oblast kloubového hřídele .....	16
Nebezpečná oblast mezi traktorem a strojem ....	17
Nebezpečná oblast při zapnutém pohonu.....	17
Nebezpečná oblast vývodového hřídele .....	17
Nebezpečná oblast z důvodu dobíhajících součástí stroje.....	17
Nebezpečné oblasti.....	16
Nebezpečný prostor, kam mohou být odmrštěny předměty .....	17
Nevhodné provozní látky.....	20

**O**

Obrázky .....	7
Odkazy .....	6
Odklopení bočního krytu nahoru (transportní poloha) .....	48
Odstavení bez dozoru .....	20
Odstavení stroje .....	54
Ohrožení dětí.....	14
Ochrana životního prostředí a likvidace .....	20
Oleje .....	35
Osobní kvalifikace obslužného personálu .....	13
Osobní kvalifikace odborného personálu .....	14
Osobní ochranné pomůcky .....	18
Osvětlení .....	32
Ovládací a zobrazovací prvky .....	36
Ovládací box .....	36
Ovládání .....	46
Ovládání opěrné nohy .....	49
Označení .....	32

**P**

Plán mazání – stroj.....	89
Platnost .....	6
Pojem "stroj" .....	7
Polní provoz na svahu .....	52
Poloha a význam bezpečnostních nálepek .....	26
Popis stroje.....	31
Poškozené hydraulické hadice .....	22
Poškozený vzduchový kompresor .....	22
Použití podle určení.....	12
Používání tohoto dokumentu.....	6
Práce jen na zastaveném stroji .....	23
Pracoviště na stroji .....	15
Prohlášení o shodě .....	111
Provoz jen po řádném uvedení do provozu.....	15
Provozní bezpečnost: Technicky bezvadný stav	15
Provozní látky .....	20, 35
Provzdušnění třecí spojky .....	70
První uvedení do provozu .....	38
Přehled stroje .....	31
Převodní tabulka .....	9
Přídavná vybavení a náhradní díly .....	14
Připojení hydraulických hadic .....	42
Připojení osvětlení pro silniční provoz.....	43
Připojení ovládacího boxu .....	43
Připojení stroje .....	14
Připojení stroje k traktoru .....	41
Příprava stroje k jízdě po silnici .....	54

**R**

Rozsah dokumentu .....	7
Rozumně předvídatelné chybné použití .....	12

**S**

Sekání .....	51
schéma elektrického zapojení .....	95
Sklopení bočního krytu dolů (pracovní poloha) ..	48
Sklopení čelního krytu .....	47
Směrové údaje .....	7
Souvratové polohy .....	50
Spolujízda osob .....	15
Spuštění stroje dolů z transportní do pracovní polohy .....	50
Symbole v obrázcích .....	7
Symbole v textu .....	7

**Š**

Šrouby s metrickým závitem s jemným stoupáním .....	68
Šrouby s metrickým závitem se standardním stoupáním.....	67
Šrouby s metrickým závitem se zápusnou hlavou a vnitřním šestihranem .....	68

**T**

Tabulka údržby .....	65
Technické mezní hodnoty .....	16
Technické údaje .....	34
Technicky bezvadný stav stroje .....	15

**U**

Údaje pro dotazy a objednávky .....	2, 32
Údržba – hydraulika .....	73
Údržba – jednorázově po 50 hodinách.....	65
Údržba – každých 10 hodin, minimálně jednou denně .....	66
Údržba – každých 200 hodin .....	67
Údržba – každých 50 hodin .....	66
Údržba – každých 6 let.....	67
Údržba – mazání .....	88
Údržba – před začátkem sezóny .....	65
Údržba – převodovky .....	74
Údržba – všeobecně .....	65
Údržba – žací lišta .....	77
Údržbářské a opravárenské práce .....	23
Udržování ochranných zařízení ve funkčním stavu .....	18
Uložení v ložiscích.....	92
Upozornění s informacemi a doporučeními.....	9
Úprava bodů připojení .....	39
Úprava kloubového hřídele .....	40
Útahovací momenty .....	67
Uvedení do provozu .....	41
Uzavírací šrouby na převodkách .....	69
Uzavření/uvolnění uzavíracích kohoutů .....	50

**V**

Varování před věcnými škodami/škodami na životním prostředí .....	9
Vložený kloubový hřídel .....	32
Vstupní převodovka.....	74
Výměna nožů u varianty "Rychlouzávěr nožů" ...	81
Výměna nožů u varianty "Šroubový uzávěr nožů" .....	80
Výměna oleje.....	75, 76
Výměna střížné pojistky na náboji rotorů.....	78
Výstražná upozornění .....	8
Význam provozního návodu.....	13

**Z**

Z transportní do souvratové polohy.....	50
Zajištění zvednutého stroje a součástí stroje proti poklesu .....	24
Základní bezpečnostní pokyny.....	13
Zastavení a zajištění stroje.....	24
Zdroje nebezpečí na stroji .....	21
Ze souvratové do transportní polohy.....	51
Zobrazovací prostředky.....	7
Zvednutí čelního krytu .....	47
Zvednutý stroj a součásti stroje .....	23
Zvýšení/snížení tlaku na půdu.....	58, 59

**20 Prohlášení o shodě**

Prohlášení o shodě ES



My,

**Maschinenfabrik Krone Beteiligungs-GmbH**  
Heinrich-Krone-Straße 10, D-48480 Spelle

tímto jako výrobce níže uvedeného výrobku na vlastní odpovědnost prohlašujeme, že

**Stroj:** Žací kombinace  
**typ:** EasyCut B 870 CV

na který se vztahuje toto prohlášení, odpovídá následujícím příslušným ustanovením:

- Směrnice ES 2006/42/ES (o strojních zařízeních)

K sestavení technické dokumentace je zplnomocněn níže podepsaný jednatel.



**Dr. Ing. Josef Horstmann**  
(jednatel, konstrukce a vývoj)

Spelle, dne 4.

**Rok výroby:**

**Č. stroje:**



# **KRONE**

## THE POWER OF GREEN



### **Maschinenfabrik**

### **Bernard Krone GmbH & Co. KG**

✉ Heinrich-Krone-Straße 10  
D-48480 Spelle

✉ Postfach 11 63  
D-48478 Spelle

☎ +49 (0) 59 77 / 935-0

📠 +49 (0) 59 77 / 935-339

🌐 [www.landmaschinen.krone.de](http://www.landmaschinen.krone.de)

