



Originální návod k obsluze

Číslo dokumentu: 150000711_01_cs

Žací kombinace

EasyCut B 970

Od čísla stroje: 976393



Kontaktní partneři

Maschinenfabrik Bernard Krone GmbH & Co. KG

Heinrich-Krone-Straße 10

48480 Spelle

Německo

Telefonní centrála

+ 49 (0) 59 77/935-0

Faxová centrála

+ 49 (0) 59 77/935-339

Fax sklad náhradních dílů tuzemsko

+ 49 (0) 59 77/935-239

Fax sklad náhradních dílů export

+ 49 (0) 59 77/935-359

Internet

www.landmaschinen.krone.de

www.mediathek.krone.de/

Údaje pro dotazy a objednávky

| | |
|-----------|--|
| Rok | |
| Č. stroje | |
| Typ | |

Kontaktní údaje Vašeho prodejce

| | | |
|----------|---|-----------|
| 1 | K tomuto dokumentu..... | 6 |
| 1.1 | Platnost..... | 6 |
| 1.2 | Doobjednání | 6 |
| 1.3 | Další platné dokumenty | 6 |
| 1.4 | Cílová skupina tohoto dokumentu | 6 |
| 1.5 | Používání tohoto dokumentu | 6 |
| 1.5.1 | Adresáře a odkazy | 6 |
| 1.5.2 | Směrové údaje..... | 7 |
| 1.5.3 | Pojem "stroj" | 7 |
| 1.5.4 | Obrázky..... | 7 |
| 1.5.5 | Rozsah dokumentu..... | 7 |
| 1.5.6 | Zobrazovací prostředky | 7 |
| 1.5.7 | Převodní tabulka..... | 9 |
| 2 | Bezpečnost..... | 12 |
| 2.1 | Použití podle určení | 12 |
| 2.2 | Rozumně předvídatelné chybné použití | 12 |
| 2.3 | Doba použitelnosti stroje | 13 |
| 2.4 | Základní bezpečnostní pokyny | 13 |
| 2.4.1 | Význam provozního návodu | 13 |
| 2.4.2 | Osobní kvalifikace obslužného personálu | 13 |
| 2.4.3 | Osobní kvalifikace odborného personálu..... | 14 |
| 2.4.4 | Ohrožení dětí | 14 |
| 2.4.5 | Připojení stroje..... | 14 |
| 2.4.6 | Konstrukční změny stroje | 14 |
| 2.4.7 | Přídavná vybavení a náhradní díly | 14 |
| 2.4.8 | Pracoviště na stroji | 15 |
| 2.4.9 | Provozní bezpečnost: Technicky bezvadný stav | 15 |
| 2.4.10 | Nebezpečné oblasti | 16 |
| 2.4.11 | Udržování ochranných zařízení ve funkčním stavu | 18 |
| 2.4.12 | Osobní ochranné pomůcky..... | 18 |
| 2.4.13 | Bezpečnostní značky na stroji | 18 |
| 2.4.14 | Bezpečnost provozu | 19 |
| 2.4.15 | Bezpečné odstavení stroje | 20 |
| 2.4.16 | Provozní látky | 20 |
| 2.4.17 | Nebezpečí hrozící z okolí nasazení stroje..... | 20 |
| 2.4.18 | Zdroje nebezpečí na stroji | 21 |
| 2.4.19 | Nebezpečí při určitých činnostech: Práce na stroji..... | 23 |
| 2.4.20 | Chování v nebezpečných situacích a při nehodách | 24 |
| 2.5 | Bezpečnostní postupy | 24 |
| 2.5.1 | Zastavení a zajištění stroje | 24 |
| 2.5.2 | Zajištění zvednutého stroje a součástí stroje proti poklesu | 24 |
| 2.5.3 | Bezpečné provedení kontroly hladiny oleje, výměny oleje a filtračního prvku | 25 |
| 2.6 | Bezpečnostní nálepky na stroji | 25 |
| 2.7 | Bezpečnostní vybava..... | 29 |
| 2.7.1 | Deska zadního značení pro pomalu jedoucí vozidla (SMV) | 30 |
| 3 | Popis stroje | 31 |
| 3.1 | Přehled stroje..... | 31 |
| 3.2 | Označení | 31 |
| 3.3 | Osvětlení..... | 32 |
| 3.4 | Vložený kloubový hřídel..... | 32 |
| 3.5 | Nájezdová pojistka..... | 33 |
| 4 | Technické údaje | 34 |
| 4.1 | Provozní látky | 34 |
| 4.1.1 | Oleje..... | 35 |
| 4.1.2 | Mazací tuky..... | 35 |
| 5 | Ovládací a zobrazovací prvky..... | 36 |
| 5.1 | Ovládací box..... | 36 |
| 6 | První uvedení do provozu | 38 |

| | | |
|-----------|---|-----------|
| 6.1 | Kontrolní seznam pro první uvedení do provozu | 38 |
| 6.2 | Úprava bodů připojení | 39 |
| 6.3 | Nastavení spojovací tyče | 40 |
| 6.4 | Úprava kloubového hřídele | 41 |
| 7 | Uvedení do provozu..... | 42 |
| 7.1 | Připojení stroje k traktoru | 42 |
| 7.2 | Připojení hydraulických hadic | 43 |
| 7.3 | Připojení ovládacího boxu | 44 |
| 7.4 | Připojení osvětlení pro silniční provoz | 44 |
| 7.5 | Montáž kloubového hřídele | 45 |
| 8 | Ovládání..... | 47 |
| 8.1 | Čelní kryt..... | 47 |
| 8.1.1 | Zvednutí čelního krytu | 48 |
| 8.1.2 | Sklopení čelního krytu | 48 |
| 8.2 | Boční kryt..... | 49 |
| 8.2.1 | Odklopení bočního krytu nahoru (transportní poloha) | 49 |
| 8.2.2 | Sklopení bočního krytu dolů (pracovní poloha) | 49 |
| 8.3 | Ovládání opěrné nohy | 50 |
| 8.3.1 | Nastavení opěrných noh do transportní polohy | 50 |
| 8.3.2 | Nastavení opěrných noh do opěrné polohy | 50 |
| 8.4 | Uzavření/uvolnění uzavíracích kohoutů..... | 51 |
| 8.5 | Spuštění stroje dolů z transportní do pracovní polohy..... | 51 |
| 8.6 | Sekání..... | 52 |
| 8.7 | Polní provoz na svahu | 53 |
| 9 | Jízda a přeprava..... | 54 |
| 9.1 | Příprava stroje k jízdě po silnici | 55 |
| 9.2 | Kontrola transportní polohy výložníkových ramen | 55 |
| 9.3 | Odstavení stroje..... | 56 |
| 10 | Nastavení..... | 58 |
| 10.1 | Nastavení výšky řezu..... | 58 |
| 10.2 | Nastavení bočních vodítek | 59 |
| 10.3 | Nastavení přesahu..... | 59 |
| 10.4 | Nastavení odlehčovací pružiny (odlehčovacích pružin)..... | 60 |
| 10.5 | Nastavení rychlosti zvedání/spouštění hydraulických válců | 61 |
| 10.6 | Zvýšení/snížení tlaku na půdu | 62 |
| 10.7 | Kontrola/nastavení blokovacího mechanismu bočních krytů..... | 62 |
| 11 | Údržba – všeobecně | 64 |
| 11.1 | Tabulka údržby | 64 |
| 11.1.1 | Údržba – před sezónou | 64 |
| 11.1.2 | Údržba – po sezóně..... | 65 |
| 11.1.3 | Údržba – jednorázově po 50 hodinách | 65 |
| 11.1.4 | Údržba – každých 10 hodin, minimálně jednou denně | 66 |
| 11.1.5 | Údržba – každých 50 hodin | 66 |
| 11.1.6 | Údržba – každých 200 hodin | 66 |
| 11.2 | Utahovací momenty..... | 66 |
| 11.3 | Jiné utahovací momenty..... | 69 |
| 11.4 | Provzdušnění třecí spojky..... | 70 |
| 11.5 | Kontrola ochranných plachet | 71 |
| 11.6 | Čištění stroje..... | 72 |
| 12 | Údržba – hydraulika..... | 73 |
| 12.1 | Kontrola hydraulických hadic | 73 |
| 13 | Údržba – převodovky..... | 74 |
| 13.1 | Vstupní převodovka | 74 |
| 13.2 | Hlavní převodovka | 75 |
| 14 | Údržba – žací lišta..... | 76 |

| | | |
|-----------|--|-----------|
| 14.1 | Náboj rotorů | 76 |
| 14.2 | Výměna střížné pojistky na náboji rotorů | 77 |
| 14.3 | Kontrola/výměna nožů | 78 |
| 14.3.1 | Kontrola opotřebení nožů | 78 |
| 14.3.2 | Výměna nožů u varianty "Šroubový uzávěr nožů" | 79 |
| 14.3.3 | Výměna nožů u varianty "Rychlouzávěr nožů" | 80 |
| 14.4 | Kontrola/výměna upevňovacích čepů | 81 |
| 14.5 | Kontrola/výměna nosníků nožů | 82 |
| 14.6 | Kontrola/výměna žacích disků/žacích bubnů | 82 |
| 14.6.1 | Kontrola meze opotřebení žacích disků/žacích bubnů | 83 |
| 14.7 | Kontrola/výměna nárazových hran na žací liště | 83 |
| 14.8 | Kontrola hladiny oleje | 84 |
| 15 | Údržba – mazání..... | 86 |
| 15.1 | Kloubový hřídel, mazání | 86 |
| 15.2 | Plán mazání – stroj | 87 |
| 16 | Likvidace | 89 |
| 17 | Dodatek..... | 90 |
| 18 | Rejstřík..... | 91 |
| 19 | Prohlášení o shodě..... | 95 |

1 K tomuto dokumentu

1.1 Platnost

Tento dokument platí pro stroje typu:

EasyCut B 970

Tento dokument popisuje pouze kombinaci na zádi. Pokud se tato kombinace použije s čelním žacím ústrojím, je nutné zohlednit také provozní návod čelního žacího ústrojí.

Všechny informace, ilustrace a technické údaje v tomto dokumentu odpovídají poslednímu stavu v okamžiku zveřejnění.

Konstrukční změny jsou kdykoliv a bez udání důvodů vyhrazeny.

1.2 Doobjednání

Pokud by se tento dokument poškodil natolik, že by byl nepoužitelný, můžete si pod číslem dokumentu uvedeným na obálce objednat náhradní dokument. Tento dokument lze také online stáhnout z Mediathek KRONE <http://www.mediathek.krone.de/>.

1.3 Další platné dokumenty

Pro zajištění bezpečného a řádného používání je nutné dodržovat následující platné dokumenty.

- Provozní návod kloubového hřídele
- S čelním žacím ústrojím: Provozní návod čelního žacího ústrojí
- Návod k sestavení, KRONE

1.4 Cílová skupina tohoto dokumentu

Tento dokument je určen obsluhujícímu stroje, který splňuje minimální požadavky na kvalifikaci personálu, viz strana 13.

1.5 Používání tohoto dokumentu

1.5.1 Adresáře a odkazy

Obsah/záhlaví

Obsah a záhlaví v tomto dokumentu slouží k rychlé orientaci v jednotlivých kapitolách.

Rejstřík

V rejstříku můžete pomocí klíčových slov v abecedním pořadí cíleně nalézt informace k požadovanému tématu. Rejstřík se nachází na posledních stranách tohoto dokumentu.

Odkazy

V textu jsou odkazy na jiný dokument nebo na jiné místo v dokumentu s uvedením čísla strany.

Příklady:

- Zkontrolujte pevné utažení všech šroubů na stroji, *viz strana 7*. (**INFO:** Pokud tento dokument používáte v elektronické podobě, potom kliknutím myši na odkaz přejdete na uvedenou stranu.)
- Bližší informace naleznete v provozním návodu od výrobce kloubového hřídele.

1.5.2 Směrové údaje

Směrové údaje v tomto dokumentu, jako vpředu, vzadu, vpravo a vlevo platí z pohledu po směru jízdy stroje.

1.5.3 Pojem "stroj"

"Žací kombinace" bude dále v tomto dokumentu označována také pojmem "stroj".

1.5.4 Obrázky

Obrázky v tomto dokumentu nemusí vždy představovat přesný typ stroje. Informace, které se k obrázku vztahují, odpovídají vždy typu stroje tohoto dokumentu.

1.5.5 Rozsah dokumentu

V tomto dokumentu je kromě sériového vybavení stroje uveden i popis příslušenství a variant stroje. Váš stroj se může lišit od popisu.

1.5.6 Zobrazovací prostředky

Symbyly v textu



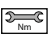




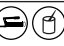
Pro přehlednější znázornění textu se používají následující zobrazovací prostředky (symbyly):

- ▶ Tato šipka označuje **krok činnosti**. Několik šipek za sebou označuje sled činností, které se mají vykonat krok za krokem.
- ✓ Tento symbol označuje **předpoklad**, který musí být splněn, aby se mohl provést krok činnosti resp. sled činností.
- ⇒ Tato šipka označuje **dočasný výsledek** jednoho kroku činnosti.
- ➡ Tato šipka označuje **výsledek** jednoho kroku činnosti nebo sledu činností.
- Tento bod označuje **výčet**. Je-li tento bod odsazený, označuje druhou úroveň výčtu.

Symbyly v obrázcích

V obrázcích lze použít následující symbyly:

| Symbol | Vysvětlení | Symbol | Vysvětlení |
|--------|--|--------|---|
| ① | Referenční značka součásti | I | Poloha součásti (např. přesazení z polohy I do polohy II) |
| X | Rozměry (např. také Š = šířka, V = výška, D = délka) | ◀ | Zvětšení výřezu obrázku |
| LH | Levá strana stroje | RH | Pravá strana stroje |

| Symbol | Vysvětlení | Symbol | Vysvětlení |
|---|---|---|---|
|  | Směr jízdy |  | Směr pohybu |
| — | Vztažná čára pro viditelný materiál | ----- | Vztažná čára pro zakrytý materiál |
| ----- | Středová čára | — | Směr uložení |
|  | Utažení šroubů podle tabulky utahovacích momentů |  | Utažení šroubů uvedeným utahovacím momentem |
|  | otevřeno |  | zavřeno |
|  | Nanesení tekutého maziva (například mazacího oleje) |  | Nanesení mazacího tuku |

Výstražná upozornění

Výstrahy před nebezpečím jsou jako výstražná upozornění odsazeny od ostatního textu a jsou označeny symbolem nebezpečí a signálními slovy.

Aby se předcházelo zranění osob, je nutné tato výstražná upozornění číst a dodržovat příslušná opatření.

Vysvětlení symbolu nebezpečí



Toto je symbol nebezpečí, který varuje před nebezpečím zranění.

Dodržujte všechna upozornění označená tímto symbolem nebezpečí, abyste předešli poraněním nebo usmrcením.

Vysvětlení signálních slov

NEBEZPEČÍ

Signální slovo NEBEZPEČÍ varuje před nebezpečnou situací, která při nedodržení výstražného upozornění má za následek vážná poranění nebo usmrcení.

VÝSTRAHA

Signální slovo VAROVÁNÍ varuje před nebezpečnou situací, která při nedodržení výstražného upozornění může mít za následek vážná poranění nebo usmrcení.

POZOR

Signální slovo POZOR varuje před nebezpečnou situací, která při nedodržení výstražného upozornění může mít za následek lehká až středně těžká poranění.

Příklad výstražného upozornění:

⚠ VÝSTRAHA

Poškození očí odletujícími úlomky nečistot

Při čištění stlačeným vzduchem jsou částice nečistot odmršťovány vysokou rychlostí a mohou zasáhnout oko. Může tak dojít k poranění očí.

- ▶ Zabraňte přístupu osob do pracovní oblasti.
- ▶ Při čištění stlačeným vzduchem noste osobní ochranné pomůcky (např. ochranné brýle).

Varování před věcnými škodami/škodami na životním prostředí

Varování před věcnými škodami/škodami na životním prostředí jsou od ostatního textu odsazené a jsou označeny slovem "Oznámení".

Příklad:

UPOZORNĚNÍ

Poškození převodovky při nízké hladině oleje

Při příliš nízké hladině oleje se může poškodit převodovka.

- ▶ Pravidelně kontrolujte hladinu oleje v převodovce a v případě potřeby olej doplňte.
- ▶ Stav oleje v převodovce zkontrolujte přibližně 3 až 4 hodiny po odstavení stroje a jen u stroje stojícího ve vodorovné poloze.

Upozornění s informacemi a doporučeními

Doplňující informace a doporučení pro bezporuchový a produktivní provoz stroje jsou odsazeny od ostatního textu a označeny slovem "Informace".

Příklad:

INFORMACE

Každá bezpečnostní nálepka je opatřena objednacím číslem a může se přímo objednat u výrobce nebo u autorizovaného odborného prodejce.

1.5.7 Převodní tabulka

Pomocí následující tabulky lze metrické jednotky přepočítat na angloamerické jednotky.

| Velikost | Jednotky SI (metrické) | | Faktor | Jednotky palce - libry | |
|-----------------|-------------------------|-------------------|----------|--------------------------|---------|
| | Název jednotek | Zkratka | | Název jednotek | Zkratka |
| Plocha | Hektar | ha | 2,47105 | Akry | acres |
| Objemový průtok | Litry za minutu | l/min | 0,2642 | US galony za minutu | gpm |
| | Kubické metry za hodinu | m ³ /h | 4,4029 | | |
| Síla | Newton | N | 0,2248 | Silová libra | lbf |
| Délka | Milimetr | mm | 0,03937 | Palec | in. |
| | Metr | m | 3,2808 | Stopa | ft |
| Výkon | Kilowatt | kW | 1,3410 | Koňská síla | KS |
| Tlak | Kilopascal | kPa | 0,1450 | Libry na čtvereční palec | psi |
| | Megapascal | MPa | 145,0377 | | |

| Velikost | Jednotky SI (metrické) | | Faktor | Jednotky palce - libry | |
|---------------|------------------------|-----------------|-----------|----------------------------|-----------------|
| | Název jednotek | Zkratka | | Název jednotek | Zkratka |
| Tlak | Bar (není SI) | bar | 14,5038 | Libry na čtvereční palec | psi |
| Točivý moment | Newtonmetr | Nm | 0,7376 | Pound-foot nebo foot-pound | ft·lbf |
| | | | 8,8507 | Pound-inch nebo inch-pound | in·lbf |
| Teplota | Stupeň Celsia | °C | °C×1,8+32 | Stupeň Fahrenheita | °F |
| Rychlost | Metrů za minutu | m/min | 3,2808 | Stop za minutu | ft/min |
| | Metrů za sekundu | m/s | 3,2808 | Stop za sekundu | ft/s |
| | Kilometrů za hodinu | km/h | 0,6215 | Mil za hodinu | mph |
| Objem | litry | l | 0,2642 | US gallon | US gal. |
| | Mililitr | ml | 0,0338 | US unce | US oz. |
| | Centimetr krychlový | cm ³ | 0,0610 | Stopa krychlová | in ³ |
| Hmotnost | Kilogram | kg | 2,2046 | Libra | lbs |

Tato strana byla vědomě vynechána.

2 **Bezpečnost**

2.1 **Použití podle určení**

Tento stroj je žací ústrojí a slouží k sekání sklizňového produktu.

Sklizňovým produktem určeným pro správné použití tohoto stroje jsou stébelniny a listnaté rostliny rostoucí u země.

Stroj je určen výhradně k použití v zemědělství a smí se používat jen za splnění těchto podmínek:

- všechna bezpečnostní zařízení jsou instalována podle provozního návodu a nacházejí se v ochranné poloze.
- jsou respektována a dodržována všechna bezpečnostní upozornění v provozním návodu, jak v kapitole "Základní bezpečnostní upozornění", viz strana 13 tak i přímo v kapitolách provozního návodu.

Stroj smí používat jen osoby, které splňují požadavky na kvalifikaci stanovené výrobcem stroje, viz strana 13.

Provozní návod je součástí stroje a musí se proto během použití stroje vozit na stroji. Obsluha stroje se smí provádět až po zaškolení a při dodržování tohoto provozního návodu.

Použití stroje, které není popsáno v provozním návodu může způsobit těžká zranění nebo smrt osob a poškození stroje nebo jiného věcného majetku a je proto zakázáno.

Svévolné změny na stroji mohou negativně ovlivnit vlastnosti stroje nebo porušit jeho řádnou funkci. Svévolné změny proto zbavují výrobce jakýchkoliv povinností ručení, které by v jejich důsledku vznikly.

Použití v souladu s účelem zahrnuje rovněž dodržování podmínek provozu, údržby a péče předepsaných výrobcem.

2.2 **Rozumně předvídatelné chybné použití**

Každé jiné použití než použití k danému účelu, viz strana 12, je nepřípustné a ve smyslu směrnice o strojních zařízeních znamená chybné použití. Za takto vzniklé škody neručí výrobce, ale sám uživatel.

Taková chybná použití jsou např.:

- Použití nebo zpracování sklizňových produktů, které nejsou uvedeny pod účelem použití, viz strana 12
- přeprava osob
- přeprava zboží
- překročení maximální dovolené technické celkové hmotnosti.
- nedodržování bezpečnostních nálepek na stroji a bezpečnostních upozornění v provozním návodu
- odstraňování poruch, provádění nastavování, čištění, oprav a údržby v rozporu s údaji uvedenými v provozním návodu
- svévolné změny na stroji
- montáž neschváleného/nepovoleného přídatného vybavení
- nepoužití originálních náhradních dílů KRONE
- stacionární provoz stroje

Svévolné změny na stroji mohou negativně ovlivnit vlastnosti stroje resp. jeho bezpečné použití nebo mohou porušit řádnou funkci stroje. Svévolné změny proto zbavují výrobce jakékoliv povinnosti náhrady škody, která by v jejich důsledku vznikla.

2.3 Doba použitelnosti stroje

- Doba použitelnosti tohoto stroje závisí na jeho odborné obsluze a údržbě, stejně jako na podmínkách použití a okolnostech při jeho nasazení.
- Při dodržování pokynů a upozornění uvedených v tomto provozním návodu lze docílit trvalé provozní připravenosti stroje a jeho dlouhé použitelnosti.
- Po každém sezónním použití je nutné stroj prohlédnout ohledně opotřebenění a jiných poškození.
- Poškozené a opotřebované součásti se musí před opětovným uvedením do provozu vyměnit.
- Po pěti letech nasazení stroje je nutné provést celkovou technickou kontrolu stroje a podle výsledků této kontroly rozhodnout o možnosti jeho dalšího používání.
- Teoreticky je doba použitelnosti tohoto stroje neomezená, protože všechny opotřebované nebo poškozené součásti lze vyměnit.

2.4 Základní bezpečnostní pokyny

Nedodržení bezpečnostních a výstražných pokynů

Nedodržení bezpečnostních a výstražných pokynů může mít za následek ohrožení osob, životního prostředí a věcné škody.

2.4.1 Význam provozního návodu

Provozní návod je důležitý dokument a je součástí stroje. Je určen uživateli a obsahuje bezpečnostně-relevantní údaje.

Bezpečné jsou pouze postupy uvedené v provozním návodu. Při nedodržení provozního návodu může dojít k vážným až smrtelným úrazům osob.

- ▶ Před prvním použitím stroje si v celém rozsahu přečtěte "Základní bezpečnostní pokyny" a dodržujte je.
- ▶ Před zahájením práce si navíc přečtěte příslušné oddíly v provozním návodu a řiďte se jimi.
- ▶ Provozní návod uložte tak, aby ho měl uživatel stroje vždy po ruce.
- ▶ Provozní návod uložte tak, aby ho měl uživatel stroje vždy po ruce v zásobníku na dokumenty, viz [strana 31](#).
- ▶ Předejte provozní návod dalším uživatelům stroje.

2.4.2 Osobní kvalifikace obslužného personálu

Při neodborném používání stroje může dojít k vážným až smrtelným úrazům osob. Aby se předcházelo úrazům, musí každá osoba pracující na stroji splňovat následující minimální požadavky:

- Musí být tělesně zdatná, aby mohla kontrolovat stroj.
- Může provádět práce se strojem v souladu s požadavky na bezpečnost uvedenými v tomto provozním návodu.
- Rozumí způsobu funkce stroje v rámci své práce a umí rozpoznat nebezpečí při práci a zabránit mu.
- Přečetla si provozní návod a umí informace uvedené v provozním návodu příslušně realizovat.
- Je obeznámena s bezpečným řízením vozidel.
- Má dostatečné znalosti pravidel silničního provozu a vlastní předepsané řidičské oprávnění.

2.4.3 Osobní kvalifikace odborného personálu

Jsou-li práce (sestavění, přestavba, přestrojení, rozšíření, oprava, dovybavení) na stroji prováděny neodborně, může dojít k vážným až smrtelným úrazům osob. Aby se předcházelo úrazům, musí každá osoba provádějící práce na stroji podle tohoto návodu splňovat následující minimální požadavky:

- Musí být kvalifikovaným odborníkem s odpovídajícím vzděláním.
- Musí být na základě své odborné způsobilosti schopen sestavit i částečně demontovaný stroj způsobem, který výrobce uvádí v návodu k sestavení.
- Musí být na základě své odborné způsobilosti schopen rozšířit, změnit či opravit funkci stroje způsobem, který výrobce uvádí v příslušném návodu.
- Může provádět práce v souladu s požadavky na bezpečnost uvedenými v tomto návodu.
- Rozumí fungování prováděných prací a stroje a umí rozpoznat a zamezit nebezpečí při práci.
- Má přečtený tento návod a umí informace uvedené v tomto návodu uplatnit.

2.4.4 Ohrožení dětí

Děti neumí odhadnout nebezpečí a chovají se nepředvídatelně.

Proto jsou děti obzvláště ohrožené.

- ▶ Držte děti dál od stroje.
- ▶ Držte děti dál od provozních látek.
- ▶ Zejména před rozjezdem a před spuštěním pohybů stroje se ujistěte, že se v nebezpečné oblasti nezdržují žádné děti.

2.4.5 Připojení stroje

V důsledku chybného připojení traktoru ke stroji hrozí nebezpečí, která mohou způsobit vážné úrazy.

- ▶ Při připojování dodržujte všechny provozní návody:
 - provozní návod traktoru
 - provozní návod stroje, [viz strana 42](#)
 - provozní návod kloubového hřídele
- ▶ Zohledněte změněné jízdní vlastnosti této kombinace.

2.4.6 Konstrukční změny stroje

Neautorizované konstrukční změny a další úpravy mohou negativně ovlivnit funkčnost a provozní bezpečnost stroje. Může dojít k těžkým až smrtelným úrazům.

Konstrukční změny a rozšíření nejsou přípustné.

2.4.7 Přídavná vybavení a náhradní díly

Přídavná vybavení a náhradní díly, které nesplňují požadavky výrobce, mohou negativně ovlivnit provozní bezpečnost stroje a způsobit nehody.

- ▶ Pro zajištění provozní bezpečnosti používejte jen originální nebo normované díly, které splňují požadavky výrobce.

2.4.8 Pracoviště na stroji

Spolujízda osob

Osoby jedoucí na stroji mohou být strojem těžce zraněni nebo mohou spadnout ze stroje a být přejetí. Osoby jedoucí na stroji mohou být zasaženy a zraněny odmrštěnými předměty.

- ▶ Nikdy nenechte na stroji jet žádné osoby.

2.4.9 Provozní bezpečnost: Technicky bezvadný stav

Provoz jen po řádném uvedení do provozu

Bez řádného uvedení stroje do provozu podle tohoto provozního návodu není zaručena provozní bezpečnost stroje. Z tohoto důvodu mohou být zaviněny nehody a může dojít k těžkým až smrtelným úrazům.

- ▶ Používejte stroj jen po řádném uvedení do provozu, [viz strana 42](#).

Technicky bezvadný stav stroje

Neodborná údržba a nastavení stroje může ovlivnit provozní bezpečnost stroje a způsobit úrazy. Může dojít k těžkým až smrtelným úrazům.

- ▶ Všechny práce údržby a nastavování provádějte podle kapitol Údržba a Nastavení.
- ▶ Před zahájením údržby a nastavování vypněte a zajistěte stroj, [viz strana 24](#).

Nebezpečí z důvodu poškození stroje

Poškození stroje může negativně ovlivnit provozní bezpečnost stroje a způsobit úrazy. Může dojít k těžkým až smrtelným úrazům. Pro bezpečnost jsou obzvláště důležité tyto součásti stroje:

- Brzdy
- Řízení
- Ochranná zařízení
- Spojovací zařízení
- Osvětlení
- Hydraulika
- Pneumatiky
- Kloubový hřídel

V případě pochybností o provozně bezpečném stavu stroje, například při neočekávaně změnách provozních vlastnostech, viditelném poškození nebo unikajících provozních látkách:

- ▶ Zastavte a zajistěte stroj, [viz strana 24](#).
- ▶ Okamžitě odstraňte možné příčiny poškození, například odstraňte hrubé nečistoty nebo utáhněte uvolněné šrouby.
- ▶ V případě poškození, která mohou mít vliv na provozní bezpečnost a která nelze odstranit podle tohoto provozního návodu: Nechte poškození opravit v autorizovaném odborném servisu.

Technické mezní hodnoty

Nejsou-li dodrženy technické mezní hodnoty stroje, může se stroj poškodit. Z tohoto důvodu mohou být zaviněny nehody a může dojít k těžkým nebo smrtelným úrazům. Pro bezpečnost je obzvláště důležité dodržování následujících mezních hodnot:

- maximálního přípustného provozního tlaku hydrauliky
 - maximálního přípustného úhlu náklonu
 - maximálního přípustného zatížení náprav traktoru
- ▶ Dodržujte mezní hodnoty, viz strana 34.

2.4.10 Nebezpečné oblasti

Když je stroj zapnutý, může být prostor kolem něho nebezpečnou oblastí.

Aby se nikdo nedostal do nebezpečného prostoru stroje, je nutné dodržovat alespoň bezpečnostní vzdálenost.

Při nedodržování bezpečnostní vzdálenosti může dojít k vážným až smrtelným úrazům osob.

- ▶ Pohony a motor zapínejte, jen když nikdo není blíže než v bezpečnostní vzdálenosti.
- ▶ Když je někdo blíže než v bezpečnostní vzdálenosti, pohony vypněte.
- ▶ Při manipulačním a polním provozu zastavte stroj.

Bezpečnostní vzdálenost činí:

| Při manipulačním a polním provozu stroje | |
|--|------|
| Před strojem | 30 m |
| Za strojem | 5 m |
| Na stranách stroje | 3 m |

| Při zapnutém, ale nejedoucím stroji | |
|-------------------------------------|-----|
| Před strojem | 3 m |
| Za strojem | 5 m |
| Na stranách stroje | 3 m |

Uvedené bezpečnostní vzdálenosti jsou minimální vzdálenosti z hlediska používání ke stanovenému účelu. Tyto bezpečnostní vzdálenosti se v závislosti na podmínkách práce a prostředí mohou zvětšovat.

- ▶ Před veškerými pracemi před traktorem a za ním a v nebezpečné oblasti stroje: Zastavte a zajistěte stroj, viz strana 24. Platí to i pro krátkodobé kontrolní práce.
- ▶ Dodržujte údaje uvedené ve všech souvisejících provozních návodech:
 - Provozní návod traktoru
 - Provozní návod stroje
 - Provozní návod kloubového hřídele

Nebezpečná oblast kloubového hřídele

Kloubovým hřídelem může být někdo zachycen, vtažen a těžce zraněn.

- ▶ Dodržujte provozní návod kloubového hřídele.
- ▶ Dodržujte dostatečné překrytí profilové trubky a krytů kloubového hřídele.
- ▶ Ujistěte se, že je připevněn kryt kloubového hřídele a je funkční.
- ▶ Uzávěry kloubového hřídele nechte zaskočit.
- ▶ Kryt kloubového hřídele zajistěte zavěšením řetězů proti souběžnému chodu.

- ▶ Ujistěte se, že se nikdo nenachází v nebezpečné oblasti vývodového hřídele a kloubového hřídele.
- ▶ Ujistěte se, že zvolené otáčky a směr otáčení vývodového hřídele traktoru souhlasí s přípustnými otáčkami a směrem otáčení stroje.
- ▶ Pokud dojde k příliš velkému zalomení mezi kloubovým hřídelem a vývodovým hřídelem, odpojte vývodový hřídel. Stroj se může poškodit. Může dojít k odmrštění součástí a zranění osob.

Nebezpečná oblast vývodového hřídele

Vývodovým hřídelem a poháněnými součástmi může být někdo zachycen, vtažen a těžce zraněn.

Před zapnutím vývodového hřídele:

- ▶ Ujistěte se, že jsou připevněna všechna ochranná zařízení a jsou v ochranné poloze.
- ▶ Ujistěte se, že se nikdo nenachází v nebezpečné oblasti vývodového hřídele a kloubového hřídele.
- ▶ Když nejsou pohony zapotřebí, vypněte je.

Nebezpečná oblast mezi traktorem a strojem

Pokud se někdo zdržuje mezi traktorem a strojem, může být vážně zraněn nebo usmrčen z důvodu nepozornosti, samovolným pohybem traktoru nebo pohyby stroje:

- ▶ Před veškerými pracemi mezi traktorem a strojem: Zastavte a zajistěte stroj, [viz strana 24](#). Platí to i pro krátkodobé kontrolní práce.
- ▶ Musí-li se aktivovat zvedací závěs, vykažte všechny osoby z oblastí jeho pohybu.

Nebezpečný prostor, kam mohou být odmrštěny předměty

Sklizňový produkt a cizí tělesa mohou být velmi prudce odmrštěny a mohou někoho zranit nebo usmrtit.

- ▶ Před nastartováním stroje vykažte všechny osoby z nebezpečné oblasti stroje.
- ▶ J-li někdo v nebezpečném prostoru stroje, ihned vypněte pohony a dieselový motor.

Nebezpečná oblast při zapnutém pohonu

Při zapnutém pohonu hrozí nebezpečí smrtelného úrazu způsobeného pohybujícími se součástmi stroje. V nebezpečné oblasti stroje se nesmí nikdo zdržovat.

- ▶ Před nastartováním stroje vykažte všechny osoby z nebezpečné oblasti stroje.
- ▶ Pokud vznikne nebezpečná situace, ihned vypněte pohony a vykažte osoby z nebezpečné oblasti.

Nebezpečná oblast z důvodu dobíhajících součástí stroje

Při dobíhání součástí stroje může dojít k těžkým až smrtelným úrazům.

Po vypnutí pohonů dobíhají následující součásti stroje:

- Kloubové hřídele
- Žací disky
- Kondicionér, úpravné zařízení
- Dopravní zařízení
- ▶ Zastavte a zajistěte stroj, [viz strana 24](#).
- ▶ Na stroj vstupte až poté, co jsou všechny součásti stroje v klidovém stavu.

2.4.11 Udržování ochranných zařízení ve funkčním stavu

Jestliže chybí ochranná zařízení nebo jsou poškozená, mohou pohybuující se součásti stroje někoho těžce poranit nebo usmrtit.

- ▶ Vyměňujte poškozená ochranná zařízení.
- ▶ Před uvedením stroje do provozu namontujte zpět demontovaná ochranná zařízení a součásti stroje a uveďte je do ochranné polohy.
- ▶ V případě pochybností, zda jsou všechna ochranná zařízení řádně namontovaná a funkční, pověřte kontrolou odbornou dílnu.

2.4.12 Osobní ochranné pomůcky

Používání osobních ochranných pomůcek je důležitým bezpečnostním opatřením. Chybějící nebo nevhodné osobní ochranné pomůcky zvyšují riziko poškození zdraví a zranění osob.

Osobní ochranné pomůcky jsou například:

- Vhodné ochranné rukavice
- Bezpečnostní obuv
- Těsně přiléhající ochranný oděv
- Ochranu sluchu
- Ochranné brýle
- ▶ Určete osobní ochranné pomůcky pro příslušné pracovní nasazení a dejte je k dispozici.
- ▶ Používejte jen takové osobní ochranné pomůcky, které jsou v řádném stavu a poskytují účinnou ochranu.
- ▶ Upravte osobní ochranné pomůcky, například jejich velikost, podle osoby, která je bude používat.
- ▶ Odložte nevhodný oděv a šperky (např. prstýnky, řetízky) a pokud máte dlouhé vlasy noste síťku.

2.4.13 Bezpečnostní značky na stroji

Bezpečnostní nálepky na stroji varují před ohrožením v nebezpečných místech a jsou důležitou součástí bezpečnostního vybavení stroje. Chybějící bezpečnostní nálepky zvyšují riziko vážných a smrtelných zranění osob.

- ▶ Čistěte znečištěné bezpečnostní nálepky.
- ▶ Po každém čištění zkontrolujte bezpečnostní nálepky, zda jsou kompletní a čitelné.
- ▶ Chybějící, poškozené nebo nečitelné bezpečnostní nálepky ihned vyměňte.
- ▶ Náhradní díly opatřete určenými bezpečnostními nálepkami.

Popis, vysvětlení a objednací čísla bezpečnostních nálepek, [viz strana 25](#).

2.4.14 Bezpečnost provozu

Nebezpečí při jízdě po silnici

Pokud stroj překračuje maximální rozměry a hmotnosti stanovené národními právními předpisy a není osvětlen podle předpisů, mohou být při jízdě na veřejných komunikacích ohroženi ostatní účastníci silničního provozu.

- ▶ Před jízdou po silnici zajistěte, aby nebyly překročeny maximální přípustné rozměry, hmotnosti a zatížení v bodě připojení návěsu, zatížení náprav a závěsné zatížení, které určují platné národní předpisy pro jízdu na veřejných komunikacích.
- ▶ Před silniční jízdou zapněte osvětlení pro jízdu po silnici a zajistěte jejich předpisovou funkci.
- ▶ Před silniční jízdou zavřete všechny uzavírací kohouty mezi traktorem a strojem k hydraulickému napájení stroje.
- ▶ Před silniční jízdou uveďte všechny řídicí jednotky traktoru do neutrální polohy a zajistěte je.

Nebezpečí při jízdě po silnici a na poli

Zavěšené a přimontované stroje mění jízdní vlastnosti traktoru. Jízdní vlastnosti závisí například na provozním stavu a na podkladu. Pokud řidič nezohlední změněné jízdní podmínky, může způsobit nehody.

- ▶ Dodržujte opatření pro jízdu na silnici a na poli, [viz strana 54](#).

Nebezpečí při nesprávně připraveném stroji pro jízdu po silnici

Pokud není stroj řádně připraven pro jízdu po silnici, může to mít za následek těžké nehody v silničním provozu.

- ▶ Před každou jízdou po silnici připravte stroj pro jízdu na silnici, [viz strana 55](#).

Nebezpečí při jízdě v zatáčkách s přimontovaným strojem a z důvodu celkové šířky

Při vychýlení stroje při jízdě v zatáčkách a z důvodu celkové šířky může dojít k nehodám.

- ▶ Zohledněte celkovou šířku kombinace traktoru a stroje.
- ▶ Zohledněte větší akční rádius při jízdě v zatáčkách.
- ▶ Při odbočování dejte pozor na osoby, překážky a provoz v protisměru.

Nebezpečí při provozu stroje ve svahu

Za provozu ve svahu se stroje mohou převrátit. Z tohoto důvodu mohou být zaviněny nehody a může dojít k těžkým nebo smrtelným úrazům.

- ▶ Pracujte a jezděte po svahu jen tehdy, je-li na svahu rovné podloží a je zaručena dostatečná přilnavost pneumatik k zemi.
- ▶ Stroj obračejte jen při malé rychlosti. Při obrácení stroje jeďte velkým obloukem.
- ▶ Vyhněte se jízdě napříč svahem, protože zvláště v důsledku působení nákladu a provádění funkcí stroje se mění těžiště stroje.
- ▶ Ve svahu nedělejte žádné trhavé pohyby řízením.

- ▶ Stroj nikdy nepřemísťujte z pracovnej do transportnej polohy, resp. z transportnej do pracovnej polohy, dokud stroj používate naprieč ke svahu.
- ▶ Stroj neodstavujte ve svahu.
- ▶ Dodržujte opatrenia za prevozu stroja ve svahu, [viz strana 53](#).

2.4.15 Bezpečné odstavení stroje

Nesprávne odstavený a nedostatečne zajištený stroj môže byť nebezpečím pre osoby, zejména deti a môže sa dať nekontrolovane do pohybu alebo prevrátit. Mohlo by dojsť ke zraneniu až usmrteniu.

- ▶ Stroj odstavujte na nosnom, horizontálnom a rovnom podklade.
- ▶ Pred nastavovaním, opravami, údržbou a čistením dbejte na bezpečnú polohu stroja.
- ▶ Rídte sa oddielom "Odstavení stroja" v kapitole Jízda a přeprava, [viz strana 56](#).
- ▶ Pred odstavením: Zastavte a zajište stroj, [viz strana 24](#).

2.4.16 Provozní látky

Nevhodné provozní látky

Provozní látky, které nesplňují požadavky výrobce, mohou negativně ovlivnit provozní bezpečnost stroje a způsobit nehody.

- ▶ Používejte jen provozní látky, které splňují požadavky výrobce.

Požadavky na provozní látky viz [viz strana 34](#).

Ochrana životního prostředí a likvidace

Provozní látky, jako motorová nafta, brzdová kapalina, nemrznoucí prostředek a maziva (např. převodový olej, hydraulický olej) mohou poškodit životní prostředí a zdraví lidí.

- ▶ Provozní látky nesmí proniknout do životního prostředí.
- ▶ Nalijte provozní látky do označené vodotěsné, speciálně k těmto účelům určené nádoby a zlikvidujte v souladu s úředními předpisy.
- ▶ Vyteklé provozní látky zachyťte savým materiálem, dejte do speciálně k těmto účelům označené vodotěsné nádoby a zlikvidujte v souladu s úředními předpisy.

2.4.17 Nebezpečí hrozící z okolí nasazení stroje

Nebezpečí požáru

Provoz nebo zvířata, jako například hlodavci nebo hnízdící ptáci, nebo zvířený prach mohou zapříčinit nashromáždění hořlavých látek ve stroji.

Na horkých dílech stroje se při suchých pracovních podmínkách může vznítit prach, nečistoty nebo zbytky sklizňových produktů a požár může někoho těžce zranit nebo usmrтит.

- ▶ Denně stroj před prvním nasazením zkontrolujte a vyčistěte.
- ▶ Během pracovního dne stroj pravidelně kontrolujte a čistěte.

Nebezpečí smrtelných zranění elektrickými venkovními vedeními

Při sklápění a vyklápění může stroj dosáhnout výšky venkovních elektrických vedení. V důsledku toho může na stroj přeskočit napětí a způsobit smrtelný úraz elektrickým proudem nebo vyvolat požár.

- ▶ Při sklápění a vyklápění udržujte dostatečný odstup od volných elektrických vedení.
- ▶ Nikdy nesklápějte ani nevyklápějte žací ústrojí v blízkosti elektrických stožárů a venkovních elektrických vedení.
- ▶ Se sklopenými žacími ústrojími udržujte dostatečný odstup od volných elektrických vedení.
- ▶ Abyste předešli možnému nebezpečí úrazu elektrickým proudem při přeskočení napětí, nenechávejte nikdy traktor pod venkovním elektrickým vedením, ani do něj v této oblasti nenastupujte.

Chování při přeskočení napětí z venkovních elektrických vedení

Elektricky vodivé části stroje mohou být z důvodu přeskočení napětí vystaveny vysokému elektrickému napětí. Na zemi kolem stroje vznikne při přeskočení napětí napěťový trychtýř, ve kterém působí velké rozdíly napětí. Z důvodu velkých rozdílů napětí v zemi může dojít ke smrtelným úrazům elektrickým proudem při velkých krocích, lenutí na zem nebo při opření se rukama o zem.

- ▶ Neopouštějte kabinu.
- ▶ Nedotýkejte se žádných kovových částí.
- ▶ Nevytvářejte žádné vodivé spojení se zemí.
- ▶ Varujte osoby: Nepřibližujte se ke stroji. Rozdíly elektrického napětí na zemi mohou způsobit vážné úrazy elektrickým proudem.
- ▶ Počkejte na pomoc profesionálních záchranných složek. Venkovní vedení se musí vypnout.

Pokud navzdory přeskočení napětí musí osoby opustit kabinu, například když hrozí bezprostřední ohrožení života požárem:

- ▶ Vyvarujte se současnému kontaktu se strojem a se zemí.
- ▶ Odskočte od stroje. Doskočte přitom do bezpečného postoje. Nedotkněte se zvenku stroje.
- ▶ Od stroje se vzdalujte velmi malými kroky a mějte přitom nohy těsně u sebe.

2.4.18 Zdroje nebezpečí na stroji

Hluk může poškodit zdraví

Hlučnost stroje při provozu může vést ke zdravotním potížím jako nedoslýchavost, hluchota nebo hučení v uších. Při použití stroje s vysokými otáčkami se zvyšuje hladina hluku.

- ▶ Před uvedením stroje do provozu odhadněte ohrožení hlukem. Podle okolních podmínek, pracovní doby a pracovních a provozních podmínek stroje určete vhodnou ochranu sluchu a používejte ji.
- ▶ Určete pravidla pro používání ochrany sluchu a pro délku pracovní doby.
- ▶ Při provozu mějte zavřené dveře a okna kabiny.
- ▶ Pro jízdu po silnici si ochranu sluchu sundejte.

Kapaliny pod vysokým tlakem

Následující kapaliny jsou pod vysokým tlakem:

- Hydraulický olej

Kapaliny unikající pod vysokým tlakem mohou vniknout kůží do těla a způsobit těžká zranění.

- ▶ Při podezření na poškozený hydraulický systém ihned vypněte a zajistěte stroj a kontaktujte autorizovaný odborný servis.
- ▶ Nikdy nehleďte netěsnosti holýma rukama. Otvor již o velikosti špendlíku může mít za následek těžké poranění osob.
- ▶ Kvůli nebezpečí zranění používejte při hledání netěsností vhodné pomůcky, jako např. kus kartónu.
- ▶ Nepřibližujte tělo ani obličej k netěsným místům.
- ▶ Vnikne-li kapalina do těla, ihned vyhledejte lékaře. Kapalina se musí co nejrychleji odstranit z těla.

Horké kapaliny

Při vypouštění horkých kapalin může být někdo popálen a/nebo opařen.

- ▶ Při vypouštění horkých provozních látek noste osobní ochranné pomůcky.
- ▶ V případě nutnosti opravy, údržby nebo čištění nechte kapaliny a součásti stroje vychladnout.

Poškozený vzduchový kompresor

Poškozené tlakovzdušné hadice vzduchového kompresoru se mohou utrhnout. Nekontrolované se pohybující hadice mohou někoho těžce poranit.

- ▶ Při podezření na poškozený vzduchový kompresor ihned kontaktujte kvalifikovanou odbornou dílnu.
- ▶ Zastavte a zajistěte stroj, [viz strana 24](#).

Poškozené hydraulické hadice

Poškozené hydraulické hadice se mohou utrhnout, mohou prasknout nebo způsobit únik oleje. Z tohoto důvodu se může stroj poškodit a může dojít k těžkým úrazům.

- ▶ Zastavte a zajistěte stroj, [viz strana 24](#).
- ▶ Při podezření, že jsou hydraulické hadice poškozené, ihned kontaktujte odborný servis, [viz strana 73](#).

Horké povrchy

Následující součásti mohou být při provozu horké a mohou zapříčinit popálení:

- rozvodovka
- převodovka žacího ústrojí
- řemenová převodovka
- hydraulické zařízení
- žací lišta
- ▶ Udržujte dostatečný odstup od horkých ploch.
- ▶ Nechte součásti stroje vychladnout a noste ochranné rukavice.

2.4.19 Nebezpečí při určitých činnostech: Práce na stroji

Práce jen na zastaveném stroji

Není-li stroj zastavený a zajištěný, mohou se začít neúmyslně pohybovat součásti nebo se stroj může dát do pohybu. Může dojít k těžkým až smrtelným úrazům.

- ▶ Před zahájením oprav, údržby, nastavování a čištění vypněte a zajistěte stroj, viz [strana 24](#).

Údržbářské a opravárenské práce

Neodborně prováděné údržbářské a opravárenské práce ohrožují provozní bezpečnost. Z tohoto důvodu mohou být zaviněny nehody a může dojít k těžkým nebo smrtelným úrazům.

- ▶ Provádějte výhradně práce, které jsou popsány v tomto provozním návodu. Před zahájením prací na stroji vypněte a zajistěte stroj, viz [strana 24](#).
- ▶ Všechny ostatní údržbářské a opravárenské práce nechte provádět jen v autorizovaném odborném servisu.

Zvednutý stroj a součásti stroje

Zvednutý stroj nebo jeho části se mohou neúmyslně spustit dolů nebo převrátit. Následně může dojít k těžkým až smrtelným úrazům.

- ▶ Nezdržujte se pod zvednutým strojem nebo pod zvednutými součástmi stroje, které nejsou podepřené, viz [strana 24](#).
- ▶ Před prováděním prací na zvednutém stroji nebo součástech stroje spusťte stroj nebo součásti stroje dolů.
- ▶ Před prováděním jakýchkoliv prací na zvednutých strojích nebo součástech stroje zajistěte stroj pevnou bezpečnostní podpěrou nebo hydraulickým blokovacím zařízením a podepřením proti poklesu.

Nebezpečí při svařování

Neodborně provedené svařování ohrožuje provozní bezpečnost stroje. Z tohoto důvodu mohou být zaviněny nehody a může dojít k těžkým nebo smrtelným úrazům.

- ▶ Nikdy nesvařujte na následujících dílech:
 - Převodovka
 - Součásti hydraulického systému
 - Součásti elektronického systému
 - Rámy nebo nosné moduly
 - Pojezdové ústrojí
- ▶ Před svařováním na stroji si vyžádejte souhlas zákaznického servisu KRONE a v případě potřeby si nechte ukázat alternativní řešení.
- ▶ Před svařováním na stroji bezpečně odstavte stroj a odpojte ho od traktoru.
- ▶ Svařování nechte provést jen zkušeným odborným personálem.
- ▶ Uzemnění svářečky připojte co nejbližší ke svařovaným místům.
- ▶ Pozor při svařování v blízkosti elektrických a hydraulických součástí, plastových součástí a tlakových zásobníků. Mohlo by dojít k poškození dílů, ohrožení osob nebo k nehodám.

2.4.20 Chování v nebezpečných situacích a při nehodách

Opominutá nebo chybná opatření v nebezpečných situacích mohou omezit nebo zabránit záchraně ohrožených osob. Při ztížených záchranných podmínkách se zhoršují šance na pomoc a ošetření zraněných.

- ▶ Zásadně: Vypněte stroj.
- ▶ Udělejte si přehled o druhu nebezpečí a zjistěte jeho příčinu.
- ▶ Zajistěte místo nehody.
- ▶ Zachraňte osoby z nebezpečné oblasti.
- ▶ Vzdalte se z nebezpečné oblasti a již do ní nevstupujte.
- ▶ Uvědomte záchranné složky a pokud je to možné, dojděte pro pomoc.
- ▶ Rychle proveďte nezbytnou první pomoc.

2.5 Bezpečnostní postupy

2.5.1 Zastavení a zajištění stroje

VÝSTRAHA

Nebezpečí zranění způsobeného pohybem stroje nebo jeho součástí

Není-li stroj zastavený, může se stroj nebo jeho součásti neúmyslně dát do pohybu. Může tak dojít k těžkým až smrtelným úrazům.

- ▶ Před opuštěním pracoviště obsluhy: Zastavte a zajistěte stroj.

Zastavení a zajištění stroje:

- ▶ Odstavte stroj na zpevněný horizontální a rovný podklad s dostatečnou nosností.
- ▶ Vypněte pohony a počkejte, až budou všechny dobíhající součásti v klidovém stavu.
- ▶ Spusťte stroj úplně na zem.
- ▶ Vypněte motor traktoru, vytáhněte klíč zapalování a vezměte jej k sobě.
- ▶ Zajistěte traktor proti samovolnému odjetí.

2.5.2 Zajištění zvednutého stroje a součástí stroje proti poklesu

VÝSTRAHA

Nebezpečí zhmoždění způsobeného pohybem stroje nebo součástí stroje

Není-li stroj nebo jeho součásti zajištěn proti poklesu, může se stroj nebo jeho součásti neúmyslně dát do pohybu, spadnout nebo poklesnout. Může tak dojít k přimáčknutí nebo usmrcení osob.

- ▶ Poklesnou zvednuté součásti stroje.
- ▶ Zastavte a zajistěte stroj, [viz strana 24](#).
- ▶ Před prováděním prací na zvednutých součástech stroje nebo pod nimi: Zajistěte stroj nebo jeho součásti hydraulickým zavíracím zařízením na stroji (např. uzavíracím kohoutem) proti poklesu.
- ▶ Před prováděním prací na zvednutých součástech stroje nebo pod nimi: Bezpečně podepřete stroj nebo jeho součásti.

Bezpečné podepření stroje nebo jeho součástí:

- ▶ K podepření používejte pouze vhodné a dostatečně dimenzované materiály, které při zatížení neprasknou nebo se nepodají.
- ▶ Cihly a duté cihly nejsou pro podepření a bezpečné podložení vhodné a nesmí se používat.
- ▶ Automobilové hevery nejsou pro podepření a bezpečné podložení vhodné a nesmí se používat.

2.5.3 Bezpečné provedení kontroly hladiny oleje, výměny oleje a filtračního prvku

 **VÝSTRAHA**

Bezpečné provedení kontroly hladiny oleje, výměny oleje a filtračního prvku

Neprovádí-li se kontrola hladiny oleje, výměna oleje a filtračního prvku spolehlivě, může být negativně ovlivněna provozní bezpečnost stroje. Může tak dojít k nehodám.

- ▶ Bezpečně proveďte kontrolu hladiny oleje, výměnu oleje a filtračního prvku.

Bezpečné provádění kontroly hladiny oleje, výměny oleje a filtračního prvku:

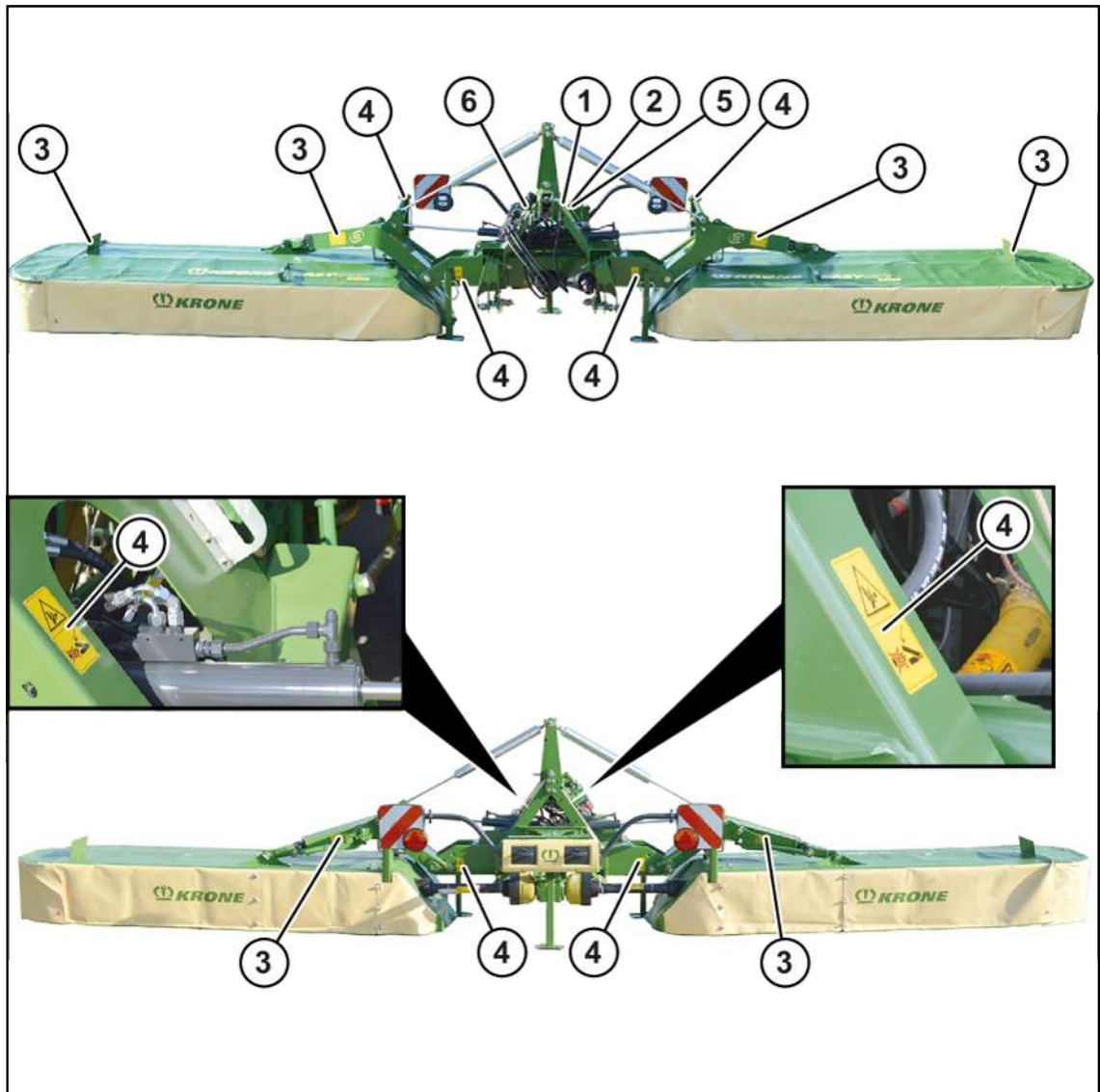
- ▶ Spustte dolů zvednuté součásti stroje nebo je zajistěte proti poklesu, [viz strana 24](#).
- ▶ Zastavte a zajistěte stroj, [viz strana 24](#).
- ▶ Dodržujte intervaly kontroly hladiny oleje, výměny oleje a filtračního prvku, [viz strana 64](#).
- ▶ Používejte jen olej kvality a množství, které jsou uvedeny v tabulce provozních látek, [viz strana 34](#).
- ▶ Vyčistěte oblasti kolem součástí (např. převodovky, vysokotlakého filtru) a zajistěte, aby se do součástí nebo hydraulického systému nedostala žádná cizí tělesa.
- ▶ Zkontrolujte stávající těsnicí kroužky ohledně poškození a v případě potřeby je vyměňte.
- ▶ Vytékající olej resp. použitý olej zachyťte do k tomu určené nádoby a řádně zlikvidujte, [viz strana 20](#).

2.6 Bezpečnostní nálepky na stroji

Každá bezpečnostní nálepka je opatřena objednacím číslem a může se přímo objednat u autorizovaného specializovaného prodejce KRONE. Chybějící, poškozené nebo nečitelné bezpečnostní nálepky ihned vyměňte.

Při umísťování bezpečnostních nálepek na stroj musí být kontaktní plocha na stroji čistá a bez nečistoty, oleje a tuku, aby nálepky optimálně držely.

Poloha a význam bezpečnostních nálepek



KM000-144

1. Obj. č. 939 101 4 (1x)



Nebezpečí při překročení maximálního přípustného počtu otáček vývodového hřídele nebo maximálního přípustného provozního tlaku

Při překročení přípustného počtu otáček vývodového hřídele se mohou zničit nebo odmrstit součásti stroje.

Při překročení maximálního přípustného provozního tlaku se mohou poškodit hydraulické součásti.

Může tak dojít k vážným nebo život ohrožujícím zraněním osob.

- ▶ Dodržujte přípustný počet otáček vývodového hřídele.
- ▶ Dodržujte přípustný provozní tlak.

2. Obj. č. 939 471 1 (1x)



Nebezpečí z důvodu chybné obsluhy a neznalosti

Při chybné obsluze nebo neznalosti stroje a při nesprávném chování v nebezpečných situacích je ohrožen život obsluhy stroje a třetích osob.

- ▶ Před uvedením do provozu si přečtěte provozní návod a bezpečnostní pokyny a dodržujte je.

3. Obj. č. 939 576 0 (6x)



a)

Ohrožení otáčejícími se částmi stroje

Hrozí nebezpečí poranění, protože součásti stroje mohou po vypnutí ještě dobíhat.

- ▶ Nedotýkejte se pohybujících se částí stroje.
- ▶ Počkejte, až se zcela zastaví všechny části stroje.

b)

Nebezpečí způsobené odmrštěnými předměty

Při běžícím stroji hrozí nebezpečí úrazu způsobeného odmrštěnými předměty.

- ▶ Před uvedením do provozu nastavte kryty do ochranné polohy.

c)

Nebezpečí způsobené odmrštěnými předměty

Při běžícím stroji hrozí nebezpečí úrazu způsobeného odmrštěnými předměty.

- ▶ Je-li stroj v chodu, dodržujte bezpečnou vzdálenost.

4. Obj. č. 942 196 1 (8x)



Nebezpečí zhmoždění nebo pořezání

Nebezpečí úrazu u pohyblivých částí stroje, kde může dojít ke zhmoždění nebo pořezání.

- ▶ Nikdy nesahejte do prostoru, kde se ještě mohou pohybovat součásti - hrozí nebezpečí pohmoždění.

5. Obj. č. 942 293 0 (1x)




Nebezpečí úrazu elektrickým proudem

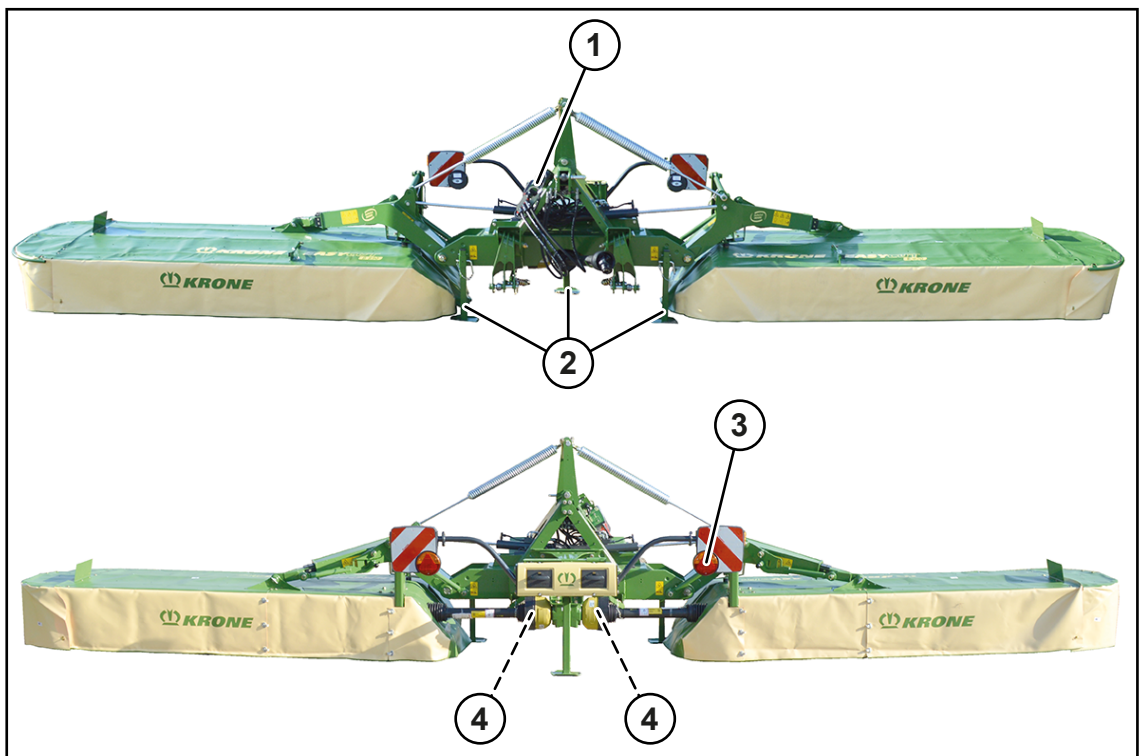
Pokud se součásti stroje dostanou příliš blízko k venkovním elektrickým vedením, hrozí životu nebezpečné zranění přeskokem napětí.

- ▶ Dodržujte předepsanou bezpečnou vzdálenost od venkovních elektrických vedení.

6. Obj. č. 27 021 591 0 (1x)

| | |
|---|---|
|  | <p>Nebezpečí při nezavřených řídicích ventilech traktoru</p> <p>Nebezpečí nehody při nezavřených řídicích ventilech traktoru.</p> <p>► Aby nedošlo k tomu, že se funkce omylem spustí, musí být při přepravních jízdách traktoru na silnici řídicí ventily traktoru v neutrální poloze a uzavřené.</p> |
|---|---|

2.7 Bezpečnostní výbava

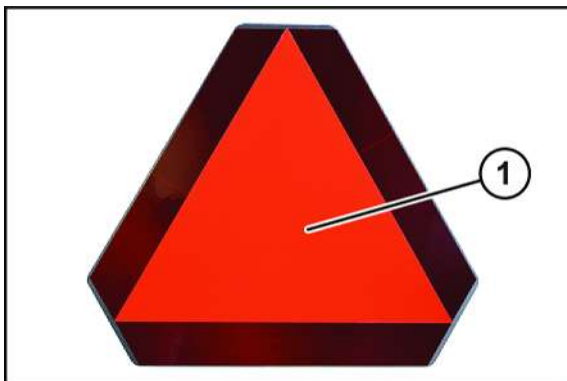


KMG000-088

| Poz. | Označení | Vysvětlení |
|------|-----------------------------|---|
| 1 | Uzavírací kohouty | <ul style="list-style-type: none"> • Při transportu stroje a při práci pod strojem vždy zamkněte uzavírací kohout. |
| 2 | Opěrné nohy | <ul style="list-style-type: none"> • Opěrné nohy slouží k bezpečné stabilitě stroje, když není připojen k traktoru, viz strana 50. |
| 3 | Světla pro jízdu na silnici | <ul style="list-style-type: none"> • Světla pro jízdu na silnici slouží k bezpečnosti provozu. • Před silniční jízdou zapněte osvětlení pro jízdu po silnici a zajistěte jejich předpisovou funkci. |
| 4 | Pojistka proti přetížení | <ul style="list-style-type: none"> • Pojistka proti přetížení chrání traktor a stroj před zátěžovými špičkami ► Při déle trvající reakci ochranné spojky proti přetížení vypněte vývodový hřídel, abyste předešli poškození stroje. |

2.7.1 Deska zadního značení pro pomalu jedoucí vozidla (SMV)

U varianty "deska zadního značení pro pomalu jedoucí vozidla (SMV)"



KM000-567

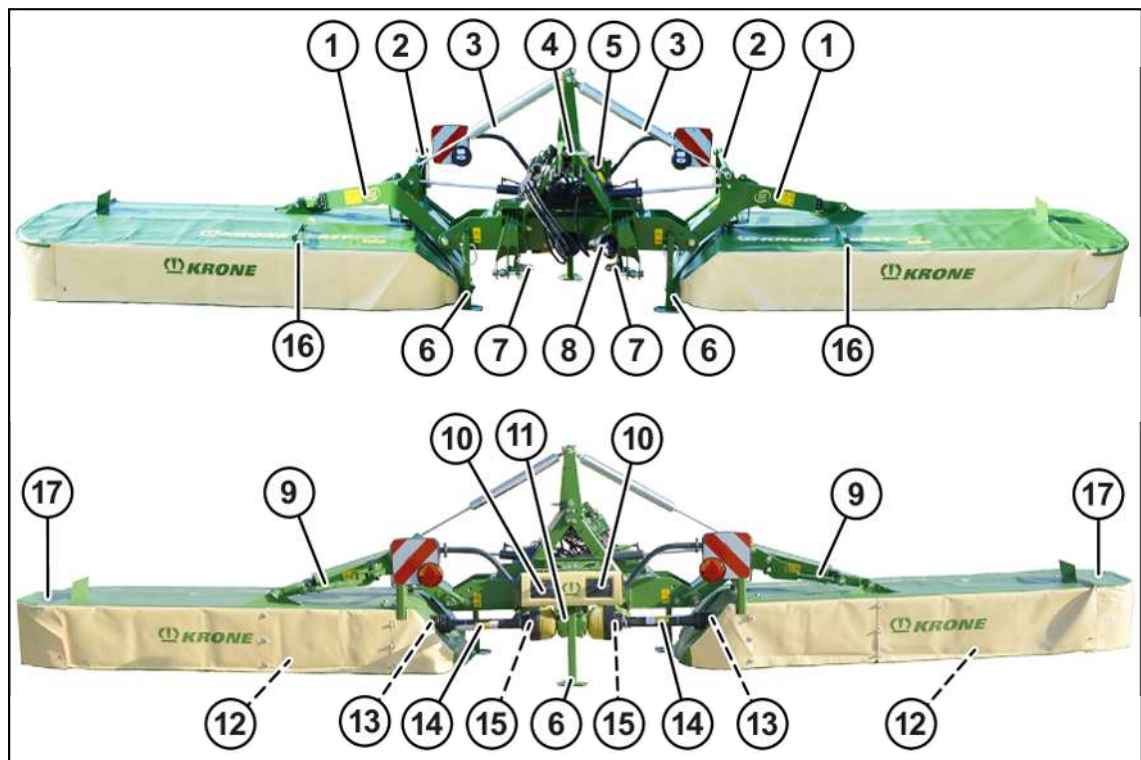
Deska zadního značení pro pomalu jedoucí vozidla (deska zadního značení SMV) (1) se může umístit na pomalu jedoucí stroje nebo vozidla. Je třeba dodržovat specifické předpisy platné v příslušné zemi.

Deska zadního značení pro pomalu jedoucí vozidla (SMV) (1) je umístěna vzadu uprostřed nebo vlevo.

Pokud se stroj přepravuje na přepravních vozidlech (např. na nákladním automobilu nebo na dráze), musí se deska zadního značení pro pomalu jedoucí vozidla (SMV) odstranit nebo demontovat.

3 Popis stroje

3.1 Přehled stroje



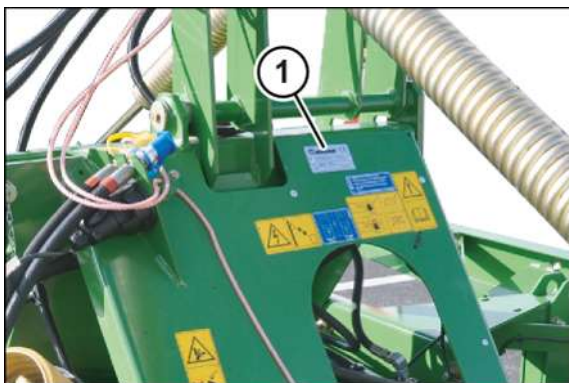
KMG000-037

- | | | | |
|---|-----------------------|----|--|
| 1 | Výložník | 10 | Zásuvka na nože |
| 2 | Boční vodítko | 11 | Hlavní převodovka |
| 3 | Odlehčovací pružina | 12 | Žací lišta |
| 4 | Tříbodový závěs | 13 | Převodovka žacího ústrojí |
| 5 | Zásobník na dokumenty | 14 | Vložený kloubový hřídel |
| 6 | Opěrná noha | 15 | Třecí spojka |
| 7 | Nájezdová pojistka | 16 | Zajištění předního ochranného zařízení |
| 8 | Hnací kloubový hřídel | 17 | Boční chránič |
| 9 | Spojovací tyč | | |

3.2 Označení

INFORMACE

Kompletní označení má hodnotu úřední listiny, nesmí se měnit a musí se udržovat v čitelném stavu!



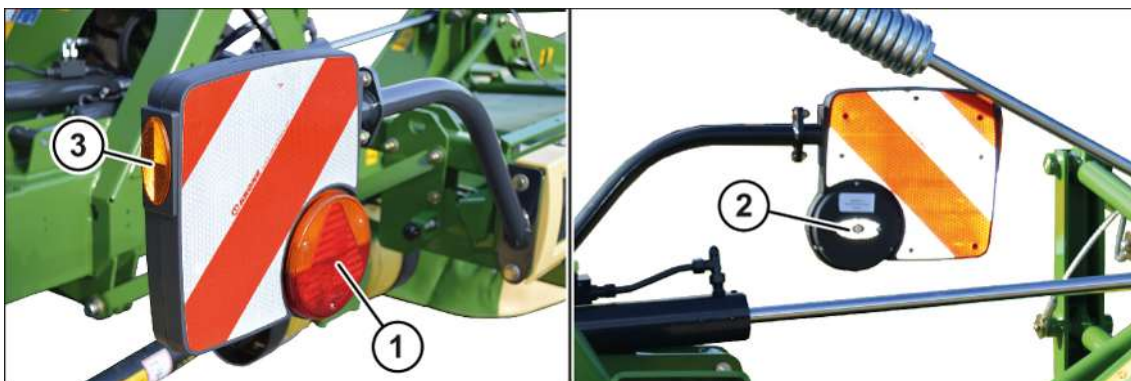
KMG000-021

Údaje o stroji se nacházejí na typovém štítku (1). Typový štítek je umístěn vlevo za tříbodovým závěsem.

Údaje pro dotazy a objednávky

V případě dotazů ke stroji a při objednávání náhradních dílů musíte uvést typové označení, identifikační číslo vozidla a rok výroby stroje. Abyste měli neustále údaje k dispozici, doporučujeme vám tyto údaje zapsat do políček na přední straně obálky tohoto provozního návodu.

3.3 Osvětlení



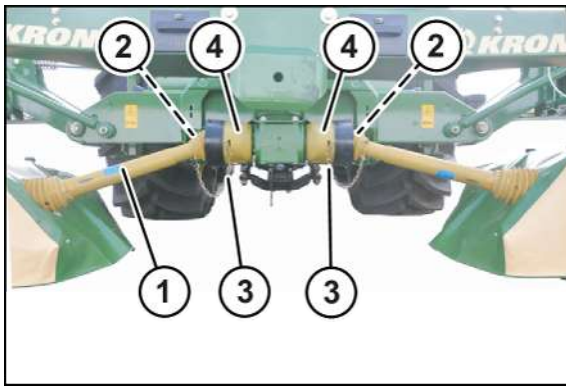
KMG000-031

Pro dodržení národních pravidel silničního provozu je stroj sériově vybaven:

- tříkomorovými světly (1) (směrové, zadní a brzdové světlo),
- bílými odrazkami (2),
- žlutými odrazkami (3).

3.4 Vložený kloubový hřídel

Pro zachování funkčnosti a zvýšení životnosti se musí jednou ročně před zahájením sklizně provzdušnit třecí spojka, [viz strana 70](#).



KMG000-014

Vložené kloubové hřídele (1) pro pohony žacích ústrojí jsou pomocí třecích spojek (2) připojeny k vstupní převodovce. Přidržovací řetěz (3) ke připevněn na ochranném hrnci (4). Třecí spojka chrání traktor a stroj před poškozením.

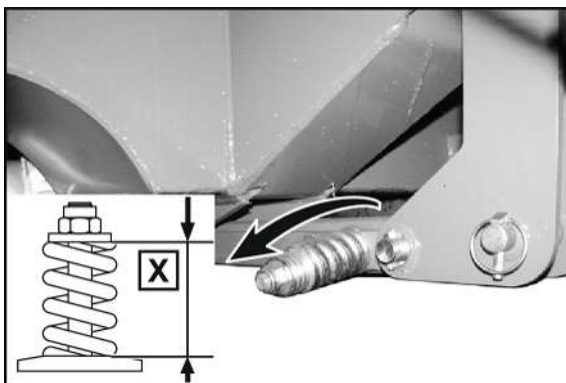
3.5 Nájezdová pojistka

VÝSTRAHA

Nebezpečí nehody při změněných jízdních vlastnostech

Jestliže se změní hodnota nastavení pružiny na nájezdové pojistce, změní se i spouštěcí moment nájezdové pojistky. Nájezdová pojistka by potom v transportní poloze mohla při nárazovitém zatížení zareagovat a změnit jízdní vlastnosti stroje. Může tak dojít k nehodám.

- ▶ **Nikdy** neměňte hodnotu nastavení pružiny na nájezdové pojistce.



KMG000-032

Aby bylo žací ústrojí chráněno před poškozením při najetí na překážku, je vybaveno takzvanou nájezdovou pojistkou. Po aktivaci nájezdové pojistky se žací ústrojí otočí dozadu. Jízdou žacího ústrojí vzad nájezdová pojistka opět zapadne.

Spouštěcí moment je nastaven z výroby.

Rozměr X=85 mm

4 Technické údaje

| Rozměry | |
|---|--------------------|
| Pracovní šířka | 9300-9600 mm |
| Transportní šířka | 3000 mm |
| Odstavná výška | 4200 mm |
| Transportní výška | 4000 mm |
| Plošný výkon | 10-11 ha/h |
| Vlastní hmotnost | cca 1960 kg |
| Výška řezu | Rozsah nastavení |
| Sériové provedení | cca 1-7 cm |
| Varianta kleč pro vysoký řez | cca 6-12 cm |
| Varianta kombinovaná kleč | cca 4-10 cm |
| Minimální požadavky na traktor | |
| Příkon | 110 kW (150 KS) |
| Počet otáček vývodového hřídele | 1000 ot./min |
| Max. provozní tlak hydraulického zařízení | 200 bar |
| Napětí osvětlení | 12 V, 7pólová |
| Potřebné hydraulické přípojky | |
| Dvojitá hydraulická přípojka | 1x |
| Jednotá hydraulická přípojka | 1x |
| Vybavení stroje (sériové) | |
| Spodní táhlo závěsu | Kat. II s kat. III |
| SafeCut | Sériově |
| Rychlouzávěr pro nože nebo šroubový uzávěr nožů | Sériově |
| Počet žacích disků | 12 kusů |
| Počet žacích bubnů | 4 kusy |
| Mechanické odlehčení pružin | 80 mm |
| Okolní teplota | |
| Teplotní rozsah pro provoz stroje | -5 až +45 °C |

4.1 Provozní látky

UPOZORNĚNÍ

Dodržování intervalů výměny bioolejů

Aby se zachovala dlouhá životnost stroje, je u bio olejů bezpodmínečně nutné dodržet intervaly výměny z důvodu jejich stárnutí.

UPOZORNĚNÍ**Míšení různých druhů oleje**

Při smíchání různých druhů oleje může dojít k poškození stroje.

- ▶ Nikdy nemíchejte různé druhy olejů.
- ▶ Před změnou druhu oleje konzultujte se zákaznickým servisem. V žádném případě nepoužívejte motorový olej.

Biologická maziva na vyžádání

4.1.1 Oleje

| Označení | Objem náplně | Specifikace | První naplnění z výroby |
|--------------------|--------------|-------------|-------------------------|
| Vstupní převodovka | 1,7 l | SAE 90 | Violin ML 4 SAE 90 |
| Hlavní převodovka | vždy 0,4 l | SAE 90 | Violin ML 4 SAE 90 |
| Žací lišta | vždy x 8,0 l | SAE 90 | Violin ML 4 SAE 90 |

Plnicí množství převodovek jsou jen směrné hodnoty. Správné hodnoty zjistíte při výměně oleje/ kontrole hladiny oleje, viz [strana 74](#).

4.1.2 Mazací tuky

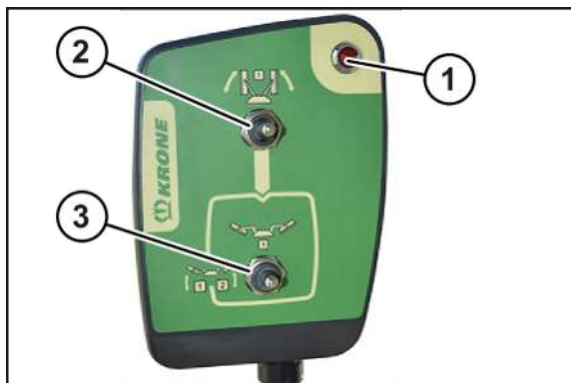
| Označení | Objem náplně | Specifikace |
|------------------------|----------------------------|---|
| Místa pro ruční mazání | Podle potřeby ¹ | Mazací tuky podle DIN 51818 třídy NLGI 2, lithiové mýdlo s EP přísadami |

¹ Mazivo aplikujte na mazacích místech tak dlouho, dokud mazivo nezačne vystupovat z místa uložení. Po promazání odstraňte tuk vystupující z místa uložení.

5 Ovládací a zobrazovací prvky

5.1 Ovládací box

Pomocí ovládacího boxu se provádí předvolba různých funkcí stroje. Vlastní funkce se provádí pomocí řídicích jednotek traktoru. Následující tabulka vysvětluje funkci jednotlivých spínačů.



KMG000-001

| Označení | | Funkce | |
|----------|-------------------|-----------|--|
| 1 | Kontrolka červená | | Svítlí, když je ovládací box zapnutý. |
| 2 | Klopný spínač | Uprostřed | ovládací box vypnutý (kontrolka (1) nesvítlí) |
| | | nahoře | Dvojčinná řídicí jednotka (2+ / 2-) (2-) Spouští obě žací ústrojí z transportní do souvraťové polohy. (2+) Zvedněte obě žací ústrojí ze souvraťové do transportní polohy. |
| | | dole | Aktivujte dolní kolébkový spínač (3). |

| Označení | | Funkce | |
|----------|--|-----------|--|
| 3 | Klopný spínač (aktivní pouze tehdy, jestliže je klopný spínač (2) dole) | Vlevo | <p>Dvojčinná řídicí jednotka (2+/2-):</p> <p>(2-) Spustí pravé žací ústrojí ze souvraťové do pracovní polohy.</p> <p>(2+) Zvedne pravé žací ústrojí z pracovní do souvraťové polohy.</p> <hr/> <p>Jednočinná řídicí jednotka (1+): Spustí levé žací ústrojí ze souvraťové do pracovní polohy.</p> <p>nebo Zvedne levé žací ústrojí z pracovní do souvraťové polohy.</p> |
| | | Uprostřed | <p>Jednočinná řídicí jednotka (1+): Spouští obě žací ústrojí ze souvraťové do transportní polohy.</p> <p>nebo Zvedá obě žací ústrojí z pracovní do souvraťové polohy.</p> |

6 První uvedení do provozu

V této kapitole jsou popsány montážní a nastavovací práce na stroji, které smí provádět jen kvalifikovaný odborný personál. Zde platí pokyn "Kvalifikace odborného personálu", viz [strana 14](#).

VÝSTRAHA

Nebezpečí zranění nebo škody na stroji způsobené chybným prvním uvedením do provozu

Pokud se první uvedení do provozu neprovede správně nebo se provede neúplně, může stroj vykazovat chyby. Může dojít ke zraněním až po smrtelné úrazy nebo k poškození stroje.

- ▶ První uvedení do provozu nechte provést výhradně autorizovaným odborným personálem.
- ▶ Přečtěte si celou část „Osobní kvalifikace odborného personálu“ a řiďte se jí, viz [strana 14](#).

VÝSTRAHA

Nebezpečí úrazu při nedodržení základních bezpečnostních pokynů

Při nedodržení základních bezpečnostních pokynů může dojít k vážným až smrtelným úrazům osob.

- ▶ Aby se předcházelo úrazům, je nutné přečtení a dodržování základních bezpečnostních pokynů, viz [strana 13](#).

VÝSTRAHA

Nebezpečí úrazu při nedodržení bezpečnostních postupů

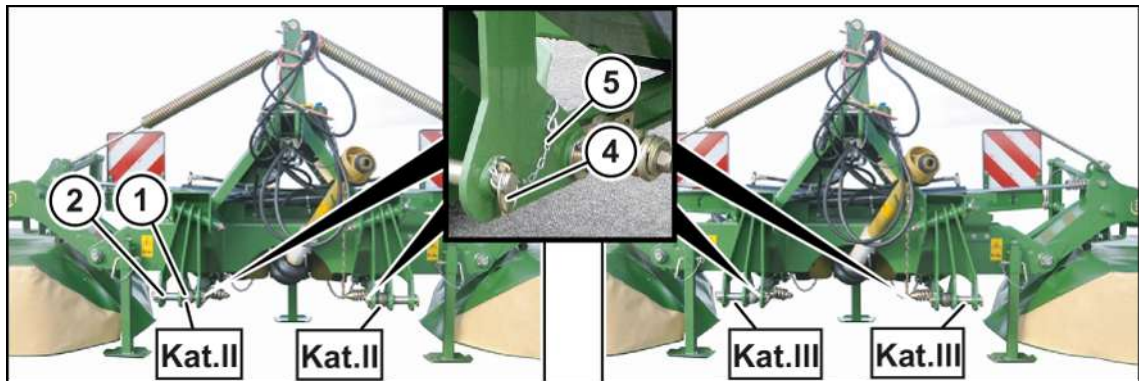
Při nedodržení bezpečnostních postupů může dojít k vážným až smrtelným úrazům osob.

- ▶ Aby se předcházelo úrazům, je nutné přečtení a dodržování bezpečnostních postupů, viz [strana 24](#).

6.1 Kontrolní seznam pro první uvedení do provozu

- ✓ Stroj je smontován podle návodu k montáži stroje.
- ✓ Všechny šrouby a matice jsou zkontrolovány ohledně pevného utažení a jsou utažené předepsanými utahovacími momenty, viz [strana 66](#).
- ✓ Ochranná zařízení jsou namontována a zkontrolována ohledně kompletnosti a poškození.
- ✓ Stroj je zcela promazaný, viz [strana 87](#).
- ✓ U všech převodovek je provedena kontrola hladiny oleje, viz [strana 74](#).
- ✓ Hydraulické zařízení je zkontrolováno ohledně těsnosti.
- ✓ Traktor splňuje požadavky stroje, viz [strana 34](#).
- ✓ Zatížení náprav, minimální vyvážení a celková hmotnost jsou zkontrolovány. viz [strana 34](#).
- ✓ Délka kloubového hřídele je zkontrolována a upravená, viz [strana 41](#).
- ✓ Nože jsou nasazené, viz [strana 78](#).
- ✓ Hydraulické zařízení je odvzdušněné.
- ✓ Třecí spojka je odvzdušněná, viz [strana 70](#).
- ✓ Spojovací body jsou přizpůsobené, viz [strana 39](#).

6.2 Úprava bodů připojení



KMG000-033

Čep spodního táhla

Třibodový závěs je dimenzován pro kategorii II a III.

Stroj je z výroby připraven pro kategorii II.

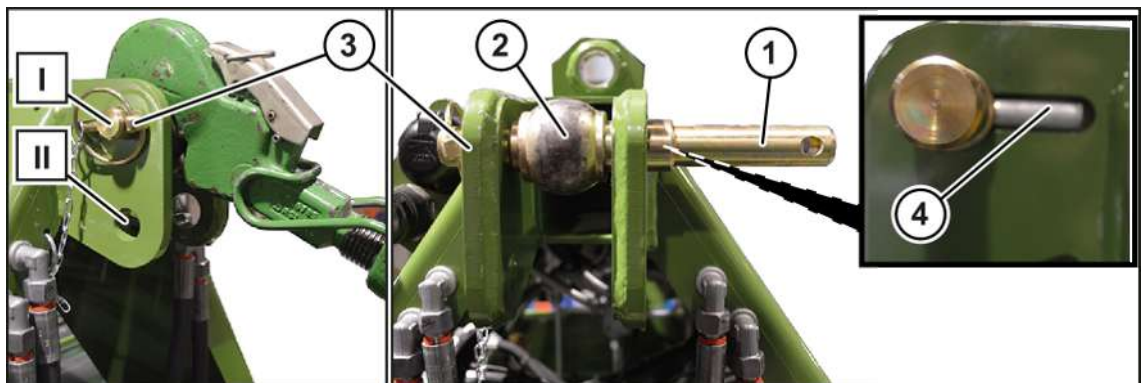
- ▶ Na čepy spodního táhla (2) namontujte vždy jedno kulové pouzdro kat. II (1).
- ▶ Čepy spodního táhla (2) zajistěte sklopnou závlačkou (4) a pojistným řetězem (5).

Přestavba na kategorii III

- ▶ Vytáhněte čepy spodního táhla (2).
- ▶ Na čepy spodního táhla (2) namontujte vždy jedno kulové pouzdro kat. III (1).
- ▶ Čepy spodního táhla (2) zajistěte sklopnou pružinou (4) a pojistným řetězem (5).

Čep horního táhla

Čep horního táhla (1) je dimenzován pro kategorii II a III.



KM000-107

Kategorie II (kat. II)

- ▶ Uvolněte sklopnou pružinu (3) a vytáhněte čepy horního táhla (1).
- ▶ Nastavte čep horního táhla (1) do polohy (I) nebo (II) a prostrčte jej skrz kulové pouzdro kat. II (2).

Silnější čep čepu horního táhla (1) musí ukazovat směrem ven.

- ▶ Zajistěte čep horního táhla sklopnou pružinou (3).
- ▶ Ujistěte se, že se zajištění proti krutu (4) čepu horního táhla leží nachází ve vybrání.

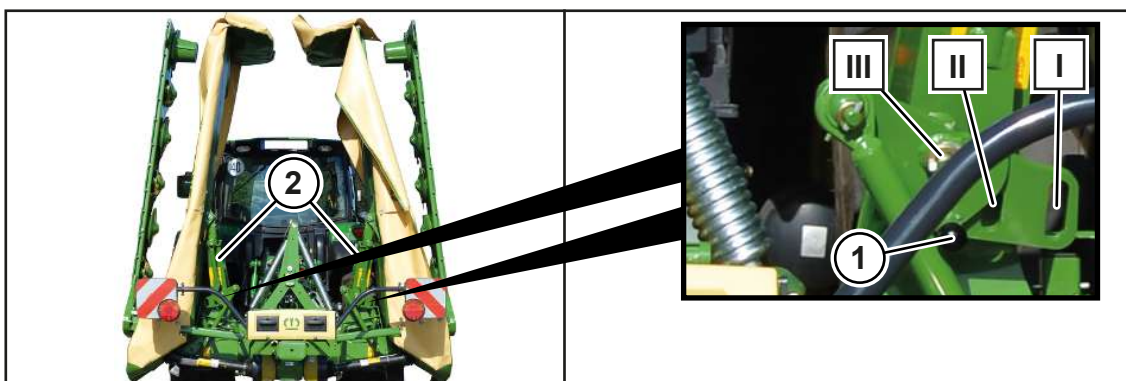
Kategorie III (kat. III)

- ▶ Nastavte čep horního táhla (1) do polohy (I) nebo (II) a prostrčte jej skrz kulové pouzdro kat. III (2).

Slabší čep čepu horního táhla (1) musí ukazovat směrem ven.

- ▶ Zajistěte čep horního táhla sklopnou pružinou (3).
- ▶ Ujistěte se, že se zajištění proti krutu (4) čepu horního táhla leží nachází ve vybrání.

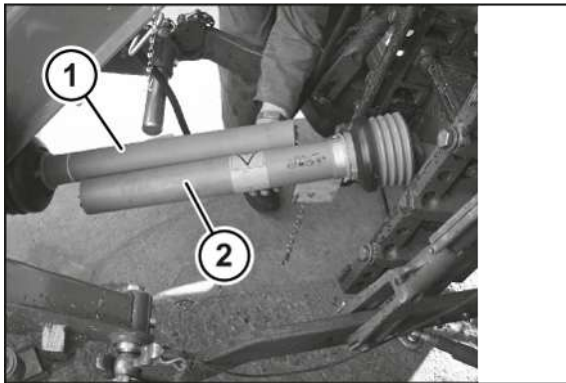
6.3 Nastavení spojovací tyče



KM000-165

- ✓ Stroj je připojený k traktoru, [viz strana 42](#).
- ✓ Stroj se nachází v transportní poloze, [viz strana 52](#).
- ✓ Stroj je zastavený a zajištěný, [viz strana 24](#).
- ▶ Vytáhněte aretační čep (1) a nastavte ho do polohy III. Dejte pozor, abyste na pravé a levé straně stroje provedli stejné nastavení.
- ▶ Ujistěte se, že se aretační čep (1) může volně pohybovat v podélném otvoru (III).
- ▶ Pohledem se přesvědčte, že se aretační čep (1) nachází uprostřed podélného otvoru.

6.4 Úprava kloubového hřídele



KMG000-047

- ✓ Stroj je připojen k traktoru, [viz strana 42](#).
- ▶ Zvedněte stroj tak, aby konec vývodového hřídele traktoru byl ve stejné výšce jako hnací hřídel stroje.
- ▶ Zastavte a zajistěte stroj, [viz strana 24](#).
- ▶ Kloubový hřídel roztáhněte.
- ▶ Nasadte vždy jednu polovinu (1, 2) na traktor a na stroj.
- ▶ Zkraťte profilové a ochranné trubky.

UPOZORNĚNÍ: Materiální škody při nedodržení překrytí profilů! Dodržte překrytí (posuvná délka) profilových a ochranných trubek minimálně 200 mm, viz provozní návod výrobce kloubového hřídele.

- ▶ Zkontrolujte překrytí profilových a ochranných trubek.

7 Uvedení do provozu

VÝSTRAHA

Nebezpečí úrazu při nedodržení základních bezpečnostních pokynů

Při nedodržení základních bezpečnostních pokynů může dojít k vážným až smrtelným úrazům osob.

- ▶ Aby se předcházelo úrazům, je nutné přečtení a dodržování základních bezpečnostních pokynů, *viz strana 13*.

VÝSTRAHA

Nebezpečí úrazu při nedodržení bezpečnostních postupů

Při nedodržení bezpečnostních postupů může dojít k vážným až smrtelným úrazům osob.

- ▶ Aby se předcházelo úrazům, je nutné přečtení a dodržování bezpečnostních postupů, *viz strana 24*.

VÝSTRAHA

Nebezpečí zranění nebo poškození stroje způsobené nesprávně připojeními, zaměněními nebo neodborně uloženými připojovacími vedeními

Jsou-li připojovací vedení stroje neodborně uložena nebo nesprávně připojena k traktoru, mohou se utrhnout nebo poškodit. Může tak dojít k vážným nehodám. V případě zaměněných připojovacích vedení se mohou neúmyslně provádět funkce, které mohou mít za následek vážné nehody.

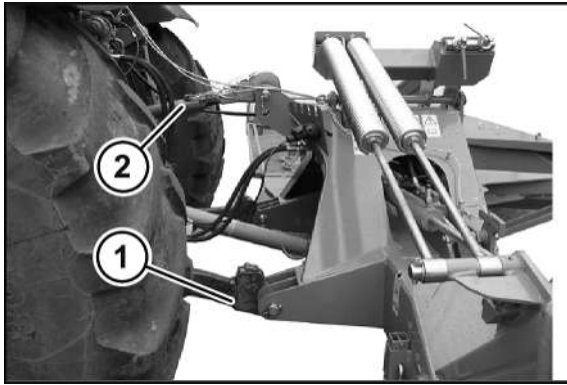
- ▶ Připojte správně hadice a kabely a zajistěte je.
- ▶ Hadice, kabely a lana uložte tak, aby se neodíraly, nenapínaly, neuskříply nebo nepřišly do kontaktu s jinými součástmi stroje (např. pneumatikami traktoru).
- ▶ Hadice a kabely napojte a připojte do určených přípojek podle popisu v provozním návodu.

7.1 Připojení stroje k traktoru

UPOZORNĚNÍ

Montáž strojů na čele a na zádi nesmí mít za následek přesažení nejvyšší dovolené celkové hmotnosti, dovolených nápravových tlaků a nosnosti pneumatik traktoru. Přední náprava traktoru musí být i po připojení strojů nesených za traktorem zatížena vždy nejméně 20 % vlastní hmotnosti traktoru.

- ▶ Před jízdou se přesvědčte, že jsou tyto předpoklady splněny.

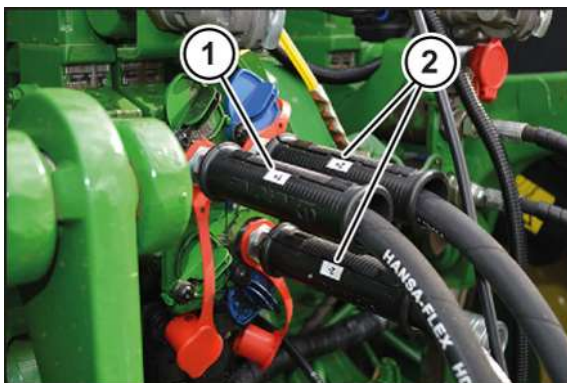


KMG000-012

VÝSTRAHA! Nebezpečí zranění osob, které se zdržují mezi traktorem a strojem! Zajistěte, aby se během připojování nikdo nezdržoval mezi traktorem a strojem, zejména při jízdě traktoru vzad.

- ▶ Jeďte traktorem vzad ke stroji a umístěte spodní táhla (1) pod čepy spodních táhel na stroji.
- ▶ Nadzvedněte spodní táhla (1) tak, aby zapadla do kulových pouzder a zajistila se.
- ▶ Zajistěte traktor proti samovolnému odjetí.
- ▶ Zavěste horní táhlo (2) k tříbodovému závěsu a zajistěte ho.
- ▶ Aby se zabránilo vybočení stroje do strany při jízdě po silnici a při pracovním nasazení, zafixujte spodní táhlo.

7.2 Připojení hydraulických hadic



KMG000-076

Aby se hydraulické hadice (1, 2) správně připojily, jsou označeny čísly nebo písmeny.

Hydraulické hadice pro připojení k jednočinné řídicí jednotce jsou označeny číslem a znaménkem plus, např. (1+).

Hydraulické hadice pro připojení k dvojčinné řídicí jednotce jsou označeny stejnými čísly, znaménkem plus pro tlakové vedení a znaménkem minus pro zpětný chod, např. (2+/2-).

Používejte řídicí jednotku na traktoru, kterou lze zablokovat v neutrální poloze pro ochranu před neúmyslnou obsluhou.

Pro zvedání a spouštění žacího ústrojí používejte řídicí jednotky na traktoru, které lze zajistit v neutrální poloze proti neúmyslnému ovládnutí.

- ▶ Uvolněte tlak z hydrauliky traktoru.
- ▶ Zastavte a zajistěte stroj, [viz strana 24](#).
- ▶ Vyčistěte a vysušte spojení hydraulickými rychlospojkami.
- ▶ Připojte hydraulickou hadici (1+) k jednočinné řídicí jednotce traktoru.

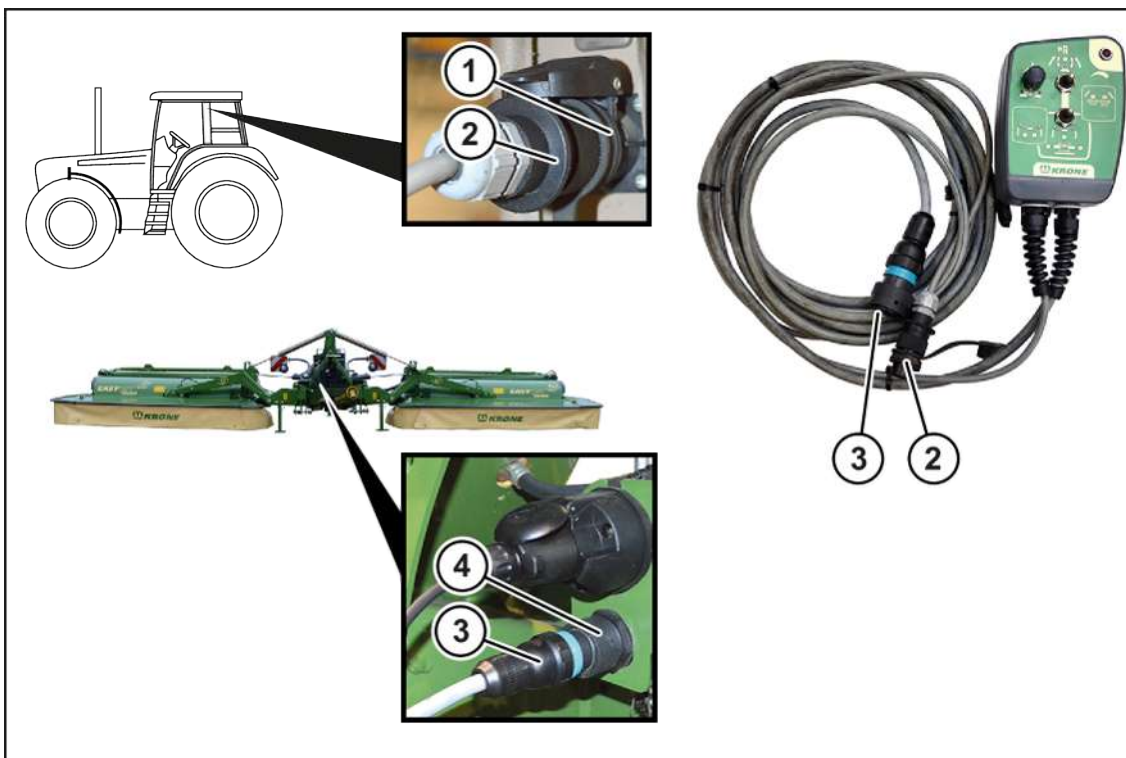
7.3 Připojení ovládacího boxu

UPOZORNĚNÍ

Zkrat způsobený nečistotami a vlhkostí v konektorovém spojení

Následkem zkratu může dojít k poškození stroje.

- ▶ Dbejte na to, aby byly konektory a zásuvky čisté a suché.



KM000-082

- ✓ Stroj je zastavený a zajištěný, viz strana 24.

Připojení ovládacího boxu k traktoru

- ▶ 2pólový konektor (2) připojte k 2pólové zásuvce (1) na traktoru.

Připojení ovládacího boxu ke stroji

- ▶ 14pólový konektor (3) připojte k 14pólové zásuvce (4) na stroji.

7.4 Připojení osvětlení pro silniční provoz

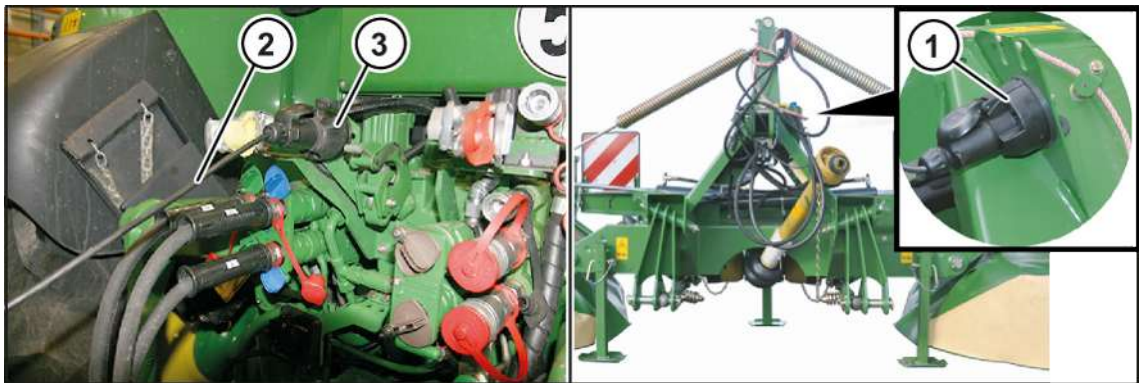
U varianty "Osvětlení pro silniční jízdu"

UPOZORNĚNÍ

Zkrat způsobený nečistotami a vlhkostí v konektorovém spojení

Následkem zkratu může dojít k poškození stroje.

- ▶ Dbejte na to, aby byly konektory a zásuvky čisté a suché.



KMG000-013

Osvětlovací zařízení pro silniční jízdu se připojí pomocí dodaného 7pólového kabelu osvětlení (2).

- ✓ Stroj je zastavený a zajištěný, viz strana 24.
- ▶ 7pólový konektor kabelu osvětlení (2) připojte k 7pólové zásuvce (1) na stroji.
- ▶ 7pólový konektor kabelu osvětlení (2) připojte k 7pólové zásuvce (3) na traktoru.
- ▶ Kabel osvětlení (2) vedte tak, aby se nedostal do kontaktu s koly traktoru.

7.5 Montáž kloubového hřídele

⚠ VÝSTRAHA

Nebezpečí úrazu při nerespektování nebezpečné oblasti kloubového hřídele

Při nerespektování nebezpečné oblasti kloubového hřídele může dojít k vážným až smrtelným úrazům osob.

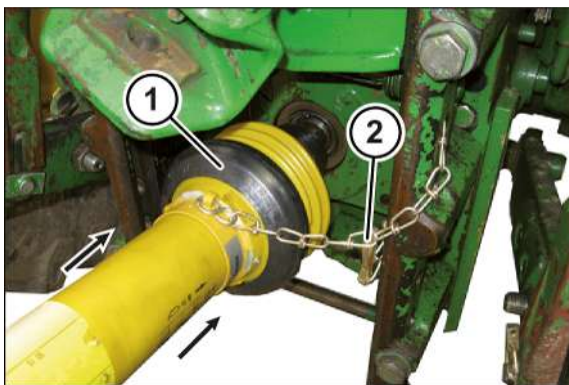
- ▶ Aby se předcházelo úrazům, respektujte nebezpečnou oblast kloubového hřídele, viz strana 16.

UPOZORNĚNÍ

Změna traktoru

Pokud se při změně traktoru nezkontroluje délka kloubového hřídele, může dojít k poškození stroje.

- ▶ Aby se zabránilo poškození stroje, při každé změně traktoru zkontrolujte a případně upravte délku kloubového hřídele, viz strana 41.



KMG000-048

- ✓ Stroj je zastavený a zajištěný, viz [strana 24](#).
- ▶ Nasuňte kloubový hřídel (1) na konec vývodového hřídele traktoru a zajistěte jej.
- ▶ Kryt kloubového hřídele zajistěte přidržovacím řetězem (2) proti unášení.

8 Ovládání

VÝSTRAHA

Nebezpečí úrazu při nedodržení základních bezpečnostních pokynů

Při nedodržení základních bezpečnostních pokynů může dojít k vážným až smrtelným úrazům osob.

- ▶ Aby se předcházelo úrazům, je nutné přečtení a dodržování základních bezpečnostních pokynů, viz strana 13.

VÝSTRAHA

Nebezpečí úrazu při nedodržení bezpečnostních postupů

Při nedodržení bezpečnostních postupů může dojít k vážným až smrtelným úrazům osob.

- ▶ Aby se předcházelo úrazům, je nutné přečtení a dodržování bezpečnostních postupů, viz strana 24.

VÝSTRAHA

Nebezpečí úrazu při pracovním nasazení

Při nedodržení následujících pokynů může dojít k vážným až smrtelným úrazům osob.

- ▶ Před zapnutím vývodového hřídele musí být stroj v pracovní poloze a vodicí opěrky musí dosedat na zem.
- ▶ I při řádném použití stroje hrozí nebezpečí vymrštěných předmětů. Proto vykažte osoby z nebezpečné oblasti.
- ▶ Při práci v blízkosti silnic a budov se vyžaduje mimořádná obezřelost.

8.1 Čelní kryt

VÝSTRAHA

Nebezpečí zranění způsobené odmrštěnými předměty

Pokud je čelní kryt během pracovního nasazení zvednutý, mohou být odmrštěvány předměty. Může tak dojít k vážným zraněním osob.

- ▶ Sklopte čelní kryt dolů.
- ▶ Spojte ochranné plachty čelního krytu a bočního krytu pomocí otočných uzávěrů.

8.1.1 Zvednutí čelního krytu



KMG000-006

- ✓ Stroj se nachází v pracovní poloze, viz strana 51.
- ✓ Stroj je zastavený a zajištěný, viz strana 24.
- ▶ Otevřete otočné uzávěry (4).
- ▶ Vytáhněte pružinovou závlačku (3) a vytáhněte zajišťovací mechanismus (2) z čepu.
- ▶ Odklopte čelní kryt (1) nahoru, zajišťovací mechanismus (2) nasadte na čep a zajistěte pružinovou závlačkou (3).

8.1.2 Sklopení čelního krytu



KMG000-077

- ✓ Stroj se nachází v pracovní poloze, viz strana 51.
- ✓ Stroj je zastavený a zajištěný, viz strana 24.
- ▶ Vytáhněte pružinovou závlačku (3) a vytáhněte zajišťovací mechanismus (2) z čepu.
- ▶ Sklopte čelní kryt (1) dolů, nasadte na čep zajišťovací mechanismus (2) a zajistěte ho pružinovou závlačkou (3).
- ▶ Zavřete otočné uzávěry (4).

8.2 Boční kryt

8.2.1 Odklopení bočního krytu nahoru (transportní poloha)



KMG000-058

- ✓ Stroj se nachází v pracovní poloze, viz strana 51.
- ✓ Stroj je zastavený a zajištěný, viz strana 24.
- ▶ Otevřete otočné uzávěry (2).
- ▶ Boční kryt (1) vyklopte nahoru, až boční kryt (1) zaklapne do úchyty.

8.2.2 Sklopení bočního krytu dolů (pracovní poloha)

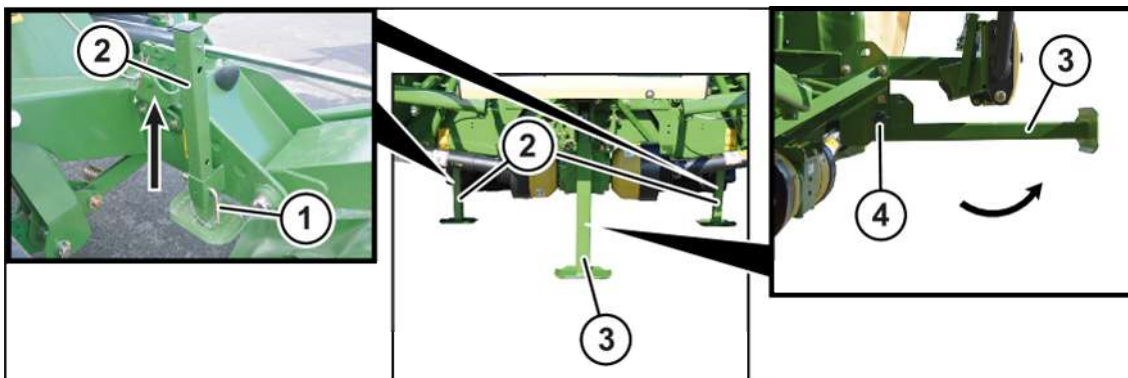


KMG000-027

- ✓ Stroj se nachází v pracovní poloze, viz strana 51.
- ✓ Stroj je zastavený a zajištěný, viz strana 24.
- ▶ Sklopte boční kryt (1).
- ▶ Ujistěte se, že je boční kryt (1) zajištěn zajišťovacím mechanismem, viz strana 62.
- ▶ Zavřete otočné uzávěry (2).

8.3 Ovládání opěrné nohy

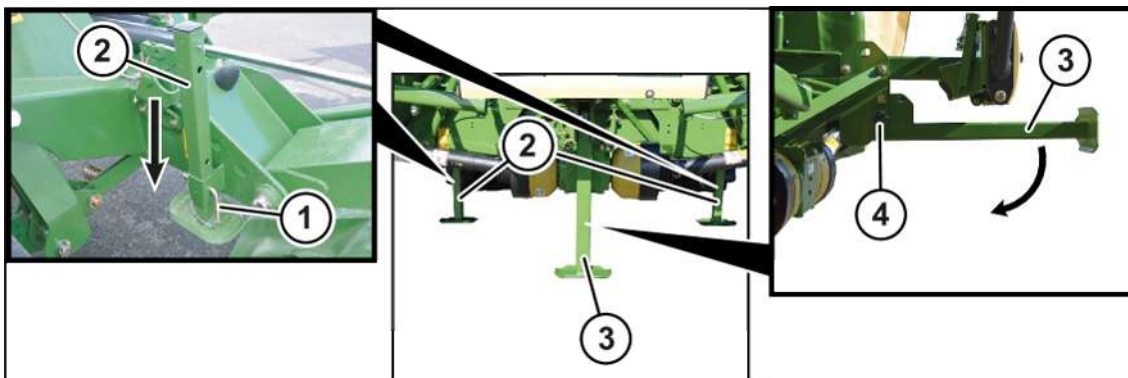
8.3.1 Nastavení opěrných noh do transportní polohy



KMG000-015

- ▶ Pomocí hydrauliky zádě zvedněte stroj natolik, aby se mohly opěrné nohy otočit nahoru.
- ▶ Zastavte a zajistěte stroj, viz strana 24.
- ▶ Vytáhněte čep (1), zasuňte přední opěrnou nohu (2) nahoru a zajistěte ji čepem (1).
- ▶ Vytáhněte vytahovací čep (4), zadní opěrnou nohu (3) vyklopte nahoru a zajistěte vytahovacím čepem (4).

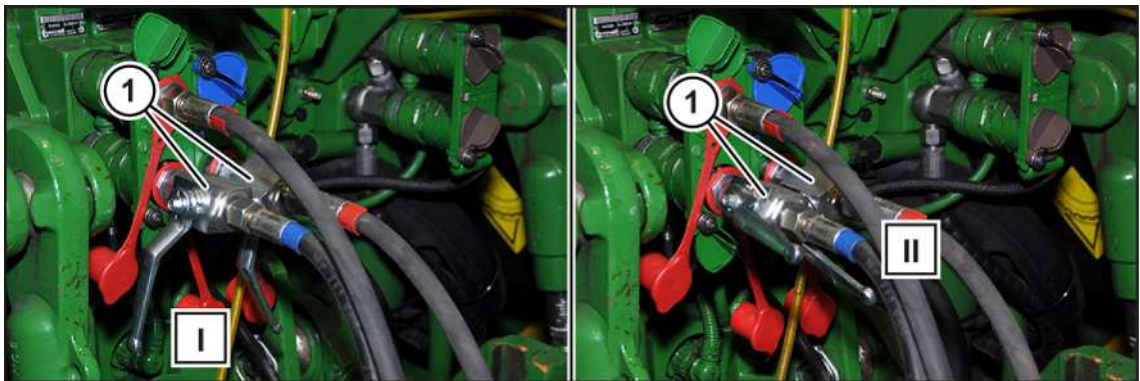
8.3.2 Nastavení opěrných noh do opěrné polohy



KMG000-016

- ▶ Pomocí hydrauliky zádě zvedněte stroj natolik, aby se mohly opěrné nohy otočit dolů.
- ▶ Zastavte a zajistěte stroj, viz strana 24.
- ▶ Vytáhněte čep (1), zasuňte přední opěrnou nohu (2) dolů a zajistěte ji čepem (1).
- ▶ Vytáhněte vytahovací čep (4), zadní opěrnou nohu (3) vyklopte dolů a zajistěte vytahovacím čepem (4).

8.4 Uzavření/uvolnění uzavíracích kohoutů



KMG000-089

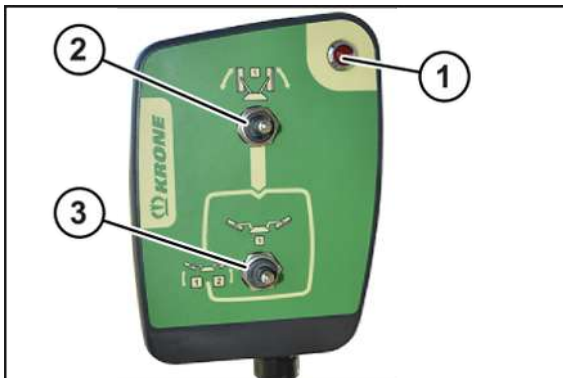
Zavření

- ▶ Přeprňte uzavírací kohouty (1) do polohy (I).

Otevření

- ▶ Přeprňte uzavírací kohouty (1) do polohy (II).

8.5 Spuštění stroje dolů z transportní do pracovní polohy



KMG000-045

Z transportní do souvrat'ové polohy

- ▶ Nastavte klopný spínač (2) do polohy "nahore".
- ▶ Aktivujte řídicí jednotku (2-), dokud nejsou obě žací ústrojí dole v souvrat'ové poloze.

Souvrat'ové polohy

- ✓ Žací ústrojí se nachází v souvrat'ové poloze.
- ▶ Nastavte klopný spínač (2) do polohy "dole".

Spuštění obou žacích ústrojí současně ze souvrat'ové polohy do pracovní polohy

- ▶ Nastavte klopný spínač (3) do polohy "střed".
- ▶ Uvedte řídicí jednotku (1+) do plovoucí polohy, dokud nejsou obě žací ústrojí dole v pracovní poloze.
- ▶ Pro sekání uvedte jednočinnou řídicí jednotku (1+) do plovoucí polohy.

Zvednutí obou žacích ústrojí současně z pracovní do souvratové polohy

- ▶ Nastavte klopný spínač (3) do polohy "**střed**".
- ▶ Aktivujte řídicí jednotku (1-), dokud nejsou obě žací ústrojí zvednutá v souvratové poloze.

Uvedení pravého žacího ústrojí ze souvratové do pracovní polohy

- ▶ Nastavte klopný spínač (3) do polohy "**vlevo**".
- ▶ Aktivujte řídicí jednotku (2-), dokud není pravé žací ústrojí dole v pracovní poloze.
- ▶ Pro sekání uveďte jednočinnou řídicí jednotku (2-) do plovoucí polohy.

Uvedení pravého žacího ústrojí z pracovní do souvratové polohy

- ▶ Nastavte klopný spínač (3) do polohy "**vlevo**".
- ▶ Aktivujte řídicí jednotku (2+), dokud není pravé žací ústrojí zvednuté v souvratové poloze.

Uvedení levého žacího ústrojí ze souvratové do pracovní polohy

- ▶ Nastavte klopný spínač (3) do polohy "**vlevo**".
- ▶ Uveďte řídicí jednotku (1+) do plovoucí polohy, dokud není levé žací ústrojí dole v pracovní poloze.
- ▶ Pro sekání uveďte jednočinnou řídicí jednotku (1+) do plovoucí polohy.

Uvedení levého žacího ústrojí z pracovní do souvratové polohy

- ▶ Nastavte klopný spínač (3) do polohy "**vlevo**".
- ▶ Aktivujte řídicí jednotku (1+), dokud není levé žací ústrojí zvednuté v souvratové poloze.

Ze souvratové polohy do transportní polohy

- ✓ Pohon vývodového hřídele je vypnutý.
- ✓ Opěrné nohy jsou natočené do transportní polohy a jsou zajištěné čepem.
- ▶ Uveďte stroj do souvratové polohy, *viz strana 51*.
- ▶ Nastavte klopný spínač (2) do polohy "**Nahoře**" a držte.
- ▶ Aktivujte dvojčinnou řídicí jednotku (2+), dokud nejsou žací ústrojí zvednutá ze souvratové do transportní polohy.

OZNÁMENÍ! Vypněte ovládací box, aby se stroj nepoškodil chybnou obsluhou.

- ▶ Vypnutí ovládací box provedete přepnutím klopného spínače (2) do polohy "**Uprostřed**".

8.6 Sekání

Příprava pro sekání

- ✓ Všechny body uvedené v kapitole "Uvedení do provozu" jsou splněné, *viz strana 42*.
- ✓ Stroj se nachází v pracovní poloze, *viz strana 51*.
- ✓ Stroj je zastavený a zajištěný, *viz strana 24*.
- ✓ Čelní kryty jsou sklopené dolů, *viz strana 48*.
- ✓ Boční kryty jsou sklopené dolů, *viz strana 49*.
- ✓ Zvedací závěs traktoru je zablokovaný.
- ✓ Opěrné nohy se nacházejí v transportní poloze, *viz strana 50*.

Sekání

- ▶ Nastavení bočních vodítek, [viz strana 59](#).
- ▶ Před zjetím do pokosu zapněte při volnoběhu vývodový hřídel traktoru a pomalu zvyšujte na jmenovité otáčky stroje.
- ▶ Zajedte do pokosu.
- ▶ Během sekání kontrolujte tlak na půdu, [viz strana 62](#).
- ▶ Aby byla čistá a stejnoměrná výška řezu, přizpůsobte rychlost jízdy a sekání podmínkám nasazení (půdní podmínky, výška, hustota a stav pokosu).

Najetí na překážku

- ▶ Pokud zareaguje nájezdová pojistka a žací ústrojí je otočené dozadu, jedte traktorem dozadu, dokud nájezdová pojistka automaticky nezaskočí.

Obsekávání malých pozemků

Pro obsekávání a sekání menších polí nebo úzkých pozemků lze také pracovat pouze s čelním žacím ústrojím. Postranní žací ústrojí se přitom musí nacházet v transportní poloze.

INFORMACE

Během sekání nechte řídicí jednotky v plovoucí poloze.

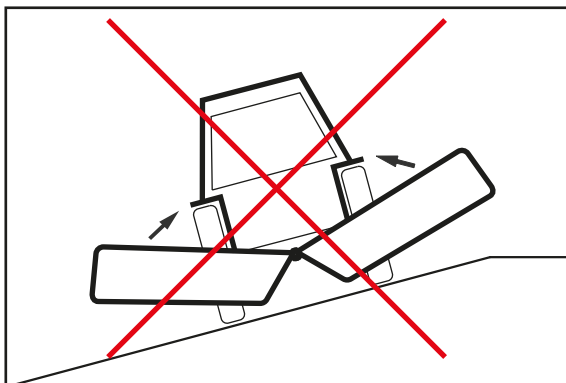
8.7 Polní provoz na svahu

VÝSTRAHA

Nebezpečí úrazu při nedodržení základních bezpečnostních pokynů

Při nedodržení základních bezpečnostních pokynů může dojít k vážným až smrtelným úrazům osob.

- ▶ Aby se předcházelo úrazům, je nutné přečtení a dodržování základních bezpečnostních pokynů, [viz strana 13](#).



KMG000-094

- ▶ Stroj nikdy nepřemísťujte z transportní do pracovní polohy, resp. z pracovní do transportní polohy, dokud stroj používáte napříč ke svahu.

9 Jízda a přeprava

VÝSTRAHA

Nebezpečí úrazu při nedodržení základních bezpečnostních pokynů

Při nedodržení základních bezpečnostních pokynů může dojít k vážným až smrtelným úrazům osob.

- ▶ Aby se předcházelo úrazům, je nutné přečtení a dodržování základních bezpečnostních pokynů, viz strana 13.

VÝSTRAHA

Nebezpečí úrazu při nedodržení bezpečnostních postupů

Při nedodržení bezpečnostních postupů může dojít k vážným až smrtelným úrazům osob.

- ▶ Aby se předcházelo úrazům, je nutné přečtení a dodržování bezpečnostních postupů, viz strana 24.

VÝSTRAHA

Nebezpečí úrazu při nezavřených řídicích ventilech traktoru

Při nezavřených řídicích ventilech stroje se mohou neúmyslně aktivovat komponenty stroje. Může tak dojít k vážným nehodám

- ▶ Aby nedošlo k tomu, že se funkce omylem spustí, musí být při přepravních jízdách traktoru na silnici řídicí ventily traktoru v neutrální poloze a uzavřené.

VÝSTRAHA

Nebezpečí nehody při otevřených uzavíracích kohoutech

Při otevřených uzavíracích kohoutech se mohou neúmyslně dát do pohybu komponenty stroje. Může tak dojít k vážným nehodám.

- ▶ Aby nedošlo k tomu, že se funkce omylem spustí, musí být při přepravních jízdách/ jízdách na silnici uzavřený uzavírací kohout / uzavřené uzavírací kohouty.

UPOZORNĚNÍ

Montáž strojů na čele a na zádi nesmí mít za následek přesažení nejvyšší dovolené celkové hmotnosti, dovolených nápravových tlaků a nosnosti pneumatik traktoru. Přední náprava traktoru musí být i po připojení strojů nesených za traktorem zatížena vždy nejméně 20 % vlastní hmotnosti traktoru.

- ▶ Před jízdou se přesvědčte, že jsou tyto předpoklady splněny.

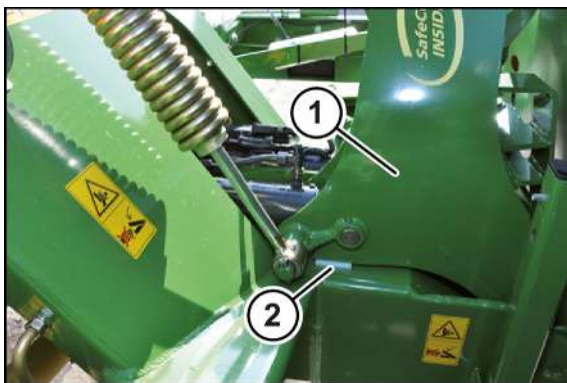
9.1 Příprava stroje k jízdě po silnici



KMG000-041

- ✓ Stroj je úplně a správně připojen k traktoru, viz strana 42.
- ✓ Stroj je zastavený a zajištěný, viz strana 24.
- ✓ Hydraulické hadice jsou připojené, viz strana 43.
- ✓ Ovládací box je připojený, viz strana 44.
- ✓ Kloubový hřídel je namontovaný, viz strana 45.
- ✓ Čelní kryty jsou zavřené a zajištěné., viz strana 48.
- ✓ Boční kryty jsou vyklopené nahoru., viz strana 49.
- ✓ Opěrné nohy jsou v transportní poloze, viz strana 50.
- ✓ Světla pro jízdu na silnici jsou připojená, zkontrolovaná a bezvadně fungují, viz strana 44.
- ✓ Stroj se nachází v transportní poloze, viz strana 52.
- ✓ Výložníková ramena jsou zcela zasunutá a zajištěná.
- ✓ Uzavírací kohouty na hydraulických hadicích jsou zavřené, viz strana 51.
- ✓ Řídící jednotky na traktoru jsou v neutrální poloze a jsou zajištěné.
- ✓ Ovládací box je vypnutá, viz strana 51.
- ▶ Pomocí hydrauliky zádě spustíte stroj natolik dolů, aby transportní výška nebyla vyšší než maximálně povolená výška 4 metry.
- ▶ Dbejte na dostatečnou světlostou výšku.

9.2 Kontrola transportní polohy výložníkových ramen

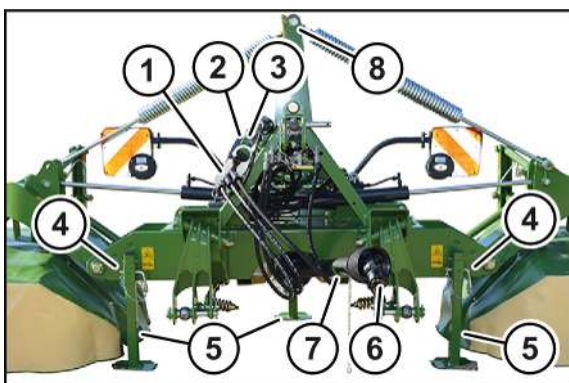


KMG000-091

Sklopením žací ústrojí až ke koncové zarážce (2) se žací ústrojí zajistí proti neúmyslnému spuštění dolů.

- ▶ Po zvednutí žací ústrojí se ujistěte, zda jsou výložníková ramena (1) vlevo i vpravo spuštěná úplně dolů a dosedají na koncové zarážky (2).

9.3 Odstavení stroje



KMG000-019

- ✓ Stroj se nachází v pracovní nebo v transportní poloze.
- ▶ Uvolněte tlak z hydrauliky traktoru.
- ▶ Zvedněte stroj tak, aby bylo možné vyklopit opěrné nohy (5).
- ▶ Vpředu a vzadu spusťte dolů opěrné nohy (5) a zajistěte je čepy (4), viz strana 50.
- ▶ Stroj spusťte dolů na zem pomocí hydrauliky traktoru.
- ▶ Zastavte a zajistěte stroj, viz strana 24.
- ▶ Sejměte z traktoru kloubový hřídel (6) a odložte ho na odkládací místo (7).
- ▶ Odpojte od traktoru hydraulické hadice (1), nasadte na ně protiprachové čepičky a zavěste je na konzolu.
- ▶ Odpojte spojovací kabel osvětlení (2) mezi traktorem a strojem a zasuňte ho do příslušných držáků.
- ▶ Odpojte elektrické napájení (3) mezi traktorem a ovládací box.
- ▶ Vyjměte z traktoru ovládací box a zasuňte ho do držáku, který je určen k tomuto účelu.
- ▶ Vyvěste horní táhlo.
- ▶ Odjistěte háky spodních táhel traktoru.
- ▶ Dále spusťte zvedací závěs traktoru, až se uvolní čepy spodního táhla.
- ▶ Opatrně traktorem odjedte.

Odstavení



KMG000-020

UPOZORNĚNÍ**Odstavení se žacími ústrojími překlopenými do výšky**

Pro úsporu místa lze stroj odstavit také s žacími ústrojími sklopenými nahoru. Stroj se musí odstavit na zpevněný podklad, aby se zabránilo jeho převrácení.

- ✓ Postranní žací ústrojí se nacházejí v transportní poloze. Výložníková ramena (1) jsou úplně zasunutá a spočívají na koncových zarážkách (2).
- ▶ Odstavujte stroj jen na nosný, horizontální a rovný podklad, jako beton nebo asfalt.

10 Nastavení

VÝSTRAHA

Nebezpečí úrazu při nedodržení základních bezpečnostních pokynů

Při nedodržení základních bezpečnostních pokynů může dojít k vážným až smrtelným úrazům osob.

- ▶ Aby se předcházelo úrazům, je nutné přečtení a dodržování základních bezpečnostních pokynů, [viz strana 13](#).

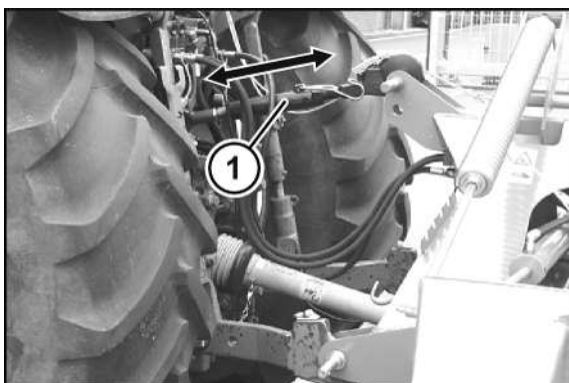
VÝSTRAHA

Nebezpečí úrazu při nedodržení bezpečnostních postupů

Při nedodržení bezpečnostních postupů může dojít k vážným až smrtelným úrazům osob.

- ▶ Aby se předcházelo úrazům, je nutné přečtení a dodržování bezpečnostních postupů, [viz strana 24](#).

10.1 Nastavení výšky řezu



KMG000-035

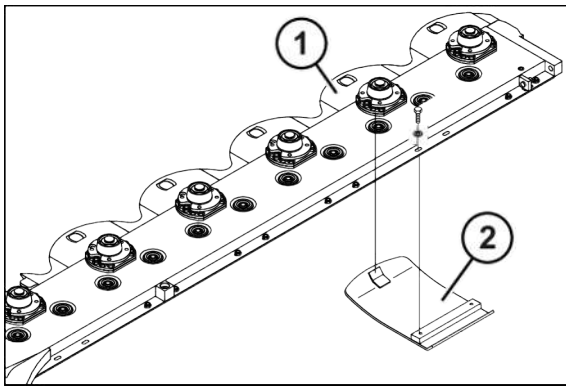
Výška řezu se nastavuje pomocí horního táhla (1).

Rozmezí nastavení výšky řezu, [viz strana 34](#).

- ✓ Opěrná noha/opěrné nohy jsou zvednuté nahoru, [viz strana 50](#).
- ▶ Spustte stroj dolů až na opěrnou nohu/opěrné nohy.
- ▶ Zastavte a zajistěte stroj, [viz strana 24](#).
- ▶ Otáčejte horním táhlem, dokud není nastavena výška řezu.
 - ⇒ Delší horní táhlo = větší výška řezu
 - ⇒ Kratší horní táhlo = menší výška řezu
- ▶ Zvedněte opěrnou nohu/opěrné nohy nahoru, [viz strana 50](#).

U varianty "Splazy pro vysoké sečení"

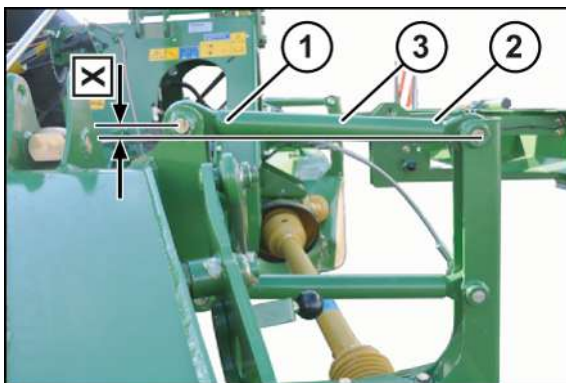
Pomocí splazů pro vysoké sečení lze zvýšit výšku řezu.



KMG000-025

- ✓ Stroj se nachází v souvraťové poloze.
- ✓ Stroj je bezpečně podepřen, viz strana 24.
- ✓ Stroj je zastavený a zajištěný, viz strana 24.
- ▶ Kleče pro vysoký řez se montují vždy pod žací disky, které běží vedle žacích bubnů.
- ▶ Zasuňte splaz pro vysoké sečení (2) do vodící opěrky (1) a přišroubujte ji.

10.2 Nastavení bočních vodítek

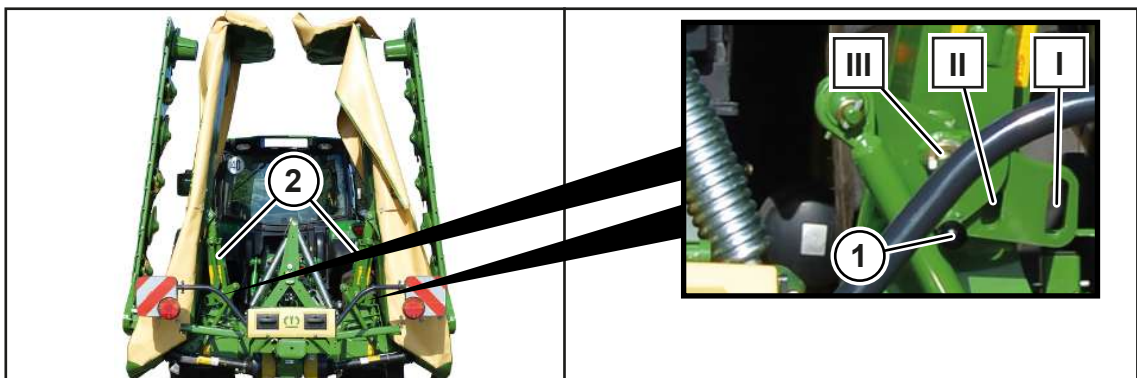


KMG000-024

Nastavte výšku tříbodového závěsu pro sekání tak, aby byla boční vodítka (3) v přední oblasti (1) a v zadní oblasti (2) stejně vysoko. Nastavení se provádí zvednutím stroje.

- ▶ Zvedněte stroj natolik, aby byla boční vodítka (3) nastavena na **X = ca 0 mm**.

10.3 Nastavení přesahu



KM000-165

Pomocí výložníkových ramen (2) je možné zmenšit/zvětšit přesah čelního žacího ústrojí na levé a pravé straně stroje.

| | |
|------------|---|
| Poloha I | max. šířka sečení |
| Poloha II | zvětšení přesahu o 7,5 cm (na každé straně) |
| Poloha III | zvětšení přesahu o 15 cm (na každé straně) |

- ✓ Stroj je připojen k traktoru, viz strana 42.
- ✓ Stroj se nachází v transportní poloze, viz strana 51.
- ✓ Stroj je zastavený a zajištěný, viz strana 24.

VÝSTRAHA! Nebezpečí zhmoždění při vyklouznutí výložníkového ramena (2). Aretační čep (1) musí být správně zapadlý v jedné z poloh (I, II nebo III).

- ▶ Vytáhněte aretační čep (1) a nastavte ho do polohy I, II nebo III. Dejte pozor, abyste na pravé a levé straně stroje provedli stejné nastavení.
- ▶ Ujistěte se, že je aretační čep (1) spuštěný dolů.
- ▶ Ujistěte se, že se aretační čep (1) může volně pohybovat v podélném otvoru (I, II nebo III).

10.4 Nastavení odlehčovacích pružin (odlehčovacích pružin)

VÝSTRAHA

Nebezpečí zranění v důsledku nesprávného nastavení odlehčovacích pružin.

Pokud byste závitovou tyč odlehčovacích pružin vytáhli příliš ven, mohla by se odlehčovací pružina odtrhnout a žací ústrojí by se nechtěně spustilo dolů. Může dojít k těžkým až smrtelným úrazům.

- ▶ Závitové vřeteno (2) odlehčovacích pružin (1) **nikdy** nevytahujte dále než je **rozměr X = 80 mm**.

VÝSTRAHA

Nebezpečí zranění při přestavení odlehčovacích pružin (odlehčovacích pružin)

V pracovní poloze jsou odlehčovací pružiny pod vysokým tahovým napětím. Pokud se pokusíte odlehčovací pružinu (pružiny) vyjmout resp. přestavit v pracovní poloze, může dojít k vážným až smrtelným úrazům osob.

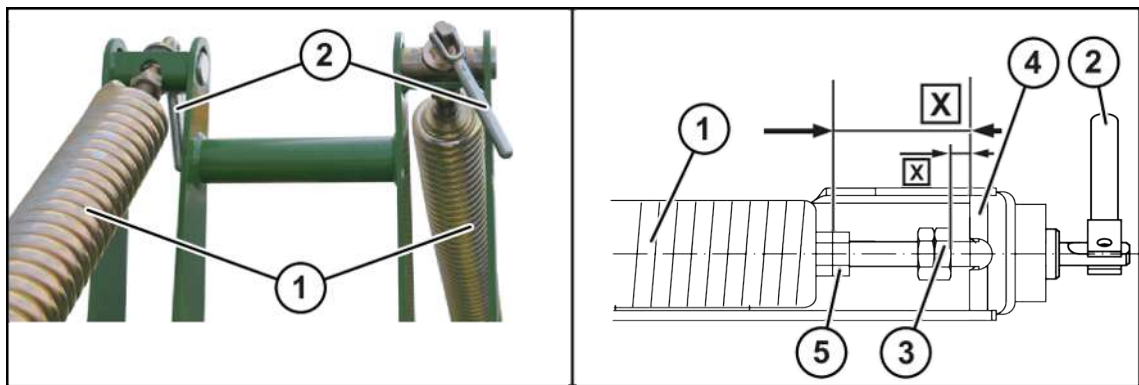
- ▶ Demontáž resp. nastavení odlehčovacích pružin (odlehčovacích pružin) provádějte pouze v transportní poloze.
- ▶ Spodní šroubovací díly na odlehčovacích pružině (odlehčovacích pružinách) jsou zcela zašroubované.

UPOZORNĚNÍ

Nebezpečí poškození stroje v důsledku nesprávného nastavení odlehčovacích pružin.

V případě změny rozměru **a** může dojít ke kontaktu matice (3) s kyvnou pákou (4). Potom může dojít k poškození stroje. Rozměr **a** je z výrobního závodu nastaven na 3 - 5 mm.

- ▶ Nikdy rozměr **a** neměňte.



KMG000-039

Odlehčovacími pružinami (1) se místním podmínkám přizpůsobí tlak žací lišty na půdu. K šetření travnatého povrchu musí být žací lišta natolik odlehčena, aby při sekání neposkakovala, a aby na podloží také nezanechávala žádné stopy po drnutí.

Zvýšení/snížení tlaku na půdu

- ✓ Stroj se nachází v transportní poloze.
- ✓ Stroj je zastavený a zajištěný, viz strana 24.
- ▶ Povolte pojistnou matici (5).

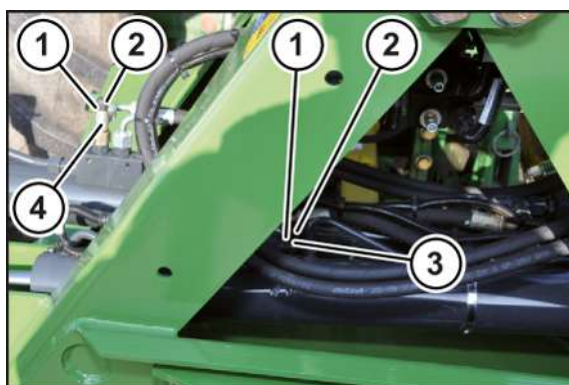
VAROVÁNÍ! Nebezpečí zranění v důsledku odtržení odlehčovací pružiny.

Závitové vřeteno (2) odlehčovací pružiny (1) **nikdy** nevytahujte dále než je **rozměr X** = 80 mm.

- ▶ Chcete-li zvýšit přítlak na zem, zvětšete rozměr X.
- ▶ Chcete-li snížit přítlak na zem, zmenšete rozměr X.
- ▶ Pevně utáhněte pojistnou matici (5).

Rozeř X nastavte na všech odlehčovacích pružinách stejný.

10.5 Nastavení rychlosti zvedání/spouštění hydraulických válců



KMG000-036

Pomocí škrtkového ventilu (3) se nastavuje rychlost zvedání/spouštění z pracovní do souvratové polohy a naopak.

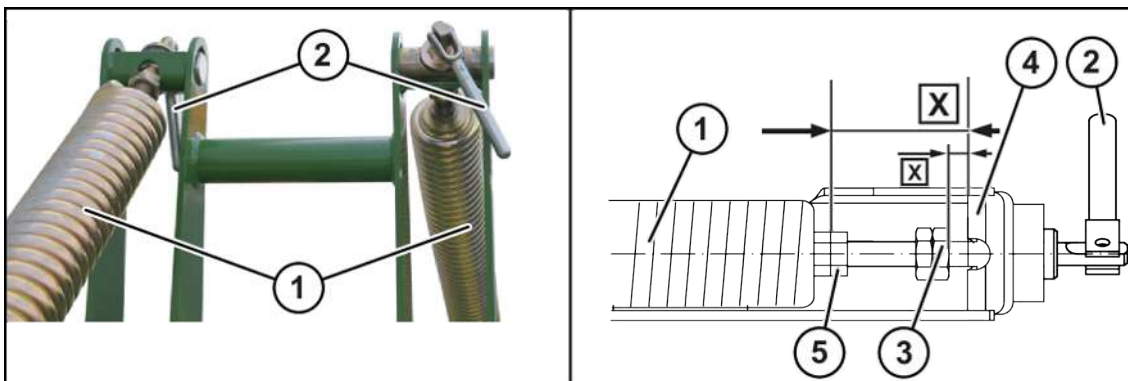
Pomocí škrtkového ventilu (4) se nastavuje rychlost zvedání/spouštění ze souvratové do transportní polohy a naopak.

- ✓ Stroj se nachází v pracovní poloze, viz strana 51.
- ✓ Stroj je zastavený a zajištěný, viz strana 24.
- ▶ Vyšroubujte šestihrannou matici (1).

Informace: Již nepatrná přestavení závrtného šroubu (2) způsobí velkou změnu rychlosti zvedání/spouštění. Vyšroubujte závrtný šroub maximálně k barevné značce.

- ▶ Otočte závrtným šroubem (2).
 - ⇒ Zašroubování způsobí snížení olejového proudu a tím pomalejší rychlost zvedání/spouštění.
 - ⇒ Vyšroubování způsobí zvýšení olejového proudu a tím větší rychlost zvedání/spouštění.
- ▶ Zajistěte závrtný šroub šestihrannou maticí (1).

10.6 Zvýšení/snížení tlaku na půdu



KMG000-039

Odlehčovacími pružinami (1) se místním podmínkám přizpůsobí tlak žací lišty na půdu. K šetření travnatého povrchu musí být žací lišta natolik odlehčena, aby při sekání neposkakovala, a aby na podloží také nezanechávala žádné stopy po drhnutí.

✓ Stroj je zastavený a zajištěný, viz strana 24.

- ▶ Povolte pojistnou matici (5).

VÝSTRAHA! Nebezpečí zranění v důsledku odtržení odlehčovací pružiny!

Závrtové vřeteno (2) odlehčovací pružiny (1) nikdy nevytahujte dále než je rozměr $X = 80$ mm.

- ▶ Chcete-li zvýšit přítlak na zem, zvětšete rozměr X .
- ▶ Chcete-li snížit přítlak na zem, zmenšete rozměr X .
- ▶ Pevně utáhněte pojistnou matici (5).
- ▶ Rozměr X nastavte na všech odlehčovacích pružinách stejný.

10.7 Kontrola/nastavení blokovacího mechanismu bočních krytů



KMG000-042

Blokovací mechanismus (2) zamezuje tomu, aby se při použití sklopil nahoru boční kryt (1), který zabraňuje odmršťování předmětů. Před každým nasazením stroje se proto musíte ujistit, že je sklopený boční kryt (1) stroje a je zajištěn blokovacím mechanismem (2).

Kontrola zajišťovacího mechanismu

- ▶ Uvedte stroj do pracovní polohy, [viz strana 51](#).
 - ⇒ Když se boční kryt sklopí dolů, je boční kryt správně nastaven.
 - ⇒ Když se boční kryt **neskllopí dolů**, musí se blokovací mechanismus nastavit.
- ▶ Uvedte stroj do transportní polohy.
 - ⇒ Když se boční kryt sklopí dolů, je boční kryt správně nastaven.
 - ⇒ Když se boční kryt **neskllopí dolů**, musí se blokovací mechanismus nastavit.

Nastavení zajišťovacího mechanismu

- ✓ Stroj se nachází v pracovní poloze, [viz strana 51](#).
- ✓ Stroj je zastavený a zajištěný, [viz strana 24](#).
- ▶ Povolte šroubový spoj (3).
- ▶ Seřídte zajišťovací mechanismus (2) v podélném otvoru.
- ▶ Utáhněte šroubový spoj (3).
- ▶ Zkontrolujte zajišťovací mechanismus (2).

11 Údržba – všeobecně

VÝSTRAHA

Nebezpečí úrazu při nedodržení základních bezpečnostních pokynů

Při nedodržení základních bezpečnostních pokynů může dojít k vážným až smrtelným úrazům osob.

- ▶ Aby se předcházelo úrazům, je nutné přečtení a dodržování základních bezpečnostních pokynů, [viz strana 13](#).

VÝSTRAHA

Nebezpečí úrazu při nedodržení bezpečnostních postupů

Při nedodržení bezpečnostních postupů může dojít k vážným až smrtelným úrazům osob.

- ▶ Aby se předcházelo úrazům, je nutné přečtení a dodržování bezpečnostních postupů, [viz strana 24](#).

VÝSTRAHA

Nebezpečí poranění při zkušebním chodu stroje

Pokud se po opravách, údržbě, čištění a technických zásazích do stroje provádí zkušební chod, může dojít k nepředvídatelnému chování stroje. Může dojít k těžkým až smrtelným úrazům.

- ✓ Stroj se nachází v pracovní poloze.
- ▶ Pohony zapněte až tehdy, když je/jsou žací ústrojí položena na zemi a je zajištěno, že se v nebezpečné oblasti nenachází žádné osoby.
- ▶ Zkušební chod stroje startujte pouze ze sedadla řidiče.

11.1 Tabulka údržby

11.1.1 Údržba – před sezónou

| Kontrola hladiny oleje | |
|--|-------------------------------|
| Vstupní převodovka | viz strana 74 |
| Hlavní převodovka | viz strana 75 |
| Žací lišta | viz strana 84 |
| Komponenty | |
| Kontrola/výměna nožů | viz strana 78 |
| Kontrola/výměna žacích disků/žacích bubnů | viz strana 82 |
| Kontrola/výměna upevňovacích čepů (šroubový uzávěr nožů) | viz strana 81 |
| Kontrola/výměna upevňovacích čepů (šroubový uzávěr nožů) | viz strana 81 |
| Kontrola/výměna nosníků nožů (rychlouzávěr nožů) | viz strana 82 |
| Kontrola/výměna nárazových hran na žací liště | viz strana 83 |

| Komponenty | |
|--|--------------------------|
| Provozdušnění třecí spojky | <i>viz strana 70</i> |
| Kontrola/výměna zajišťovacího mechanismu bočních krytů | <i>viz strana 62</i> |
| Utažení šroubů/matic | <i>viz strana 66</i> |
| Kontrola ochranných plachet | <i>viz strana 71</i> |
| Zkontrolujte hydraulické hadice ohledně netěsností a v případě potřeby nechte vyměnit od servisního partnera KRONE | <i>viz strana 73</i> |
| Kontrola elektrických spojovacích kabelů a v případě potřeby jejich oprava nebo výměna servisním partnerem KRONE | |
| Kontrola/nastavení celkového nastavení stroje | Viz kapitola "Nastavení" |

11.1.2 Údržba – po sezóně

| Komponenty | |
|---|----------------------|
| Vyčistěte stroj | <i>viz strana 72</i> |
| Mazání stroje podle plánu mazání | <i>viz strana 87</i> |
| Namažte kloubový hřídel | <i>viz strana 86</i> |
| Uvolněte pružiny | |
| Namažte tukem závity nastavovacích šroubů | |
| Namažte tukem holé pístnice všech hydraulických válců a co nejvíce je vtáhněte | |
| Všechny pákové klouby a místa uložení bez možnosti mazání potřete olejem | |
| Opravte poškozený lak, holá místa konzervujte ochranným prostředkem proti korozi | |
| Zkontrolujte lehký chod všech pohyblivých součástí. V případě potřeby je vymontujte, vyčistěte a namazané tukem znovu zamontujte. | |
| Odstavte stroj na suchém místě, chráněném před povětrnostními vlivy, které se nenachází v blízkosti látek podporujících korozi | |
| Popojedte se strojem každé 2 měsíce | |

11.1.3 Údržba – jednorázově po 50 hodinách

| Výměna oleje | |
|---------------------|----------------------|
| Vstupní převodovka | <i>viz strana 74</i> |
| Hlavní převodovka | <i>viz strana 75</i> |

11.1.4 Údržba – každých 10 hodin, minimálně jednou denně

| Kontrola hladiny oleje | |
|--|----------------------|
| Vstupní převodovka | <i>viz strana 74</i> |
| Hlavní převodovka | <i>viz strana 75</i> |
| Žací lišta | <i>viz strana 84</i> |
| Komponenty | |
| Kontrola/výměna nožů | <i>viz strana 78</i> |
| Kontrola/výměna žacích disků/žacích bubnů | <i>viz strana 82</i> |
| Kontrola/výměna upevňovacích čepů (šroubový uzávěr nožů) | <i>viz strana 81</i> |
| Kontrola/výměna upevňovacích čepů (šroubový uzávěr nožů) | <i>viz strana 81</i> |
| Kontrola/výměna nosníků nožů (rychlouzávěr nožů) | <i>viz strana 82</i> |
| Kontrola ochranných plchet | <i>viz strana 71</i> |
| Kontrola/výměna zajišťovacího mechanismu bočních krytů | <i>viz strana 62</i> |

11.1.5 Údržba – každých 50 hodin

| Komponenty | |
|----------------------|----------------------|
| Utažení šroubů/matic | <i>viz strana 66</i> |

11.1.6 Údržba – každých 200 hodin

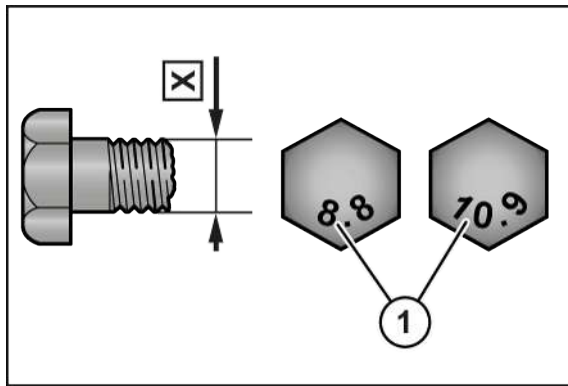
| Výměna oleje | |
|--------------------|----------------------|
| Vstupní převodovka | <i>viz strana 74</i> |
| Hlavní převodovka | <i>viz strana 75</i> |

11.2 Utahovací momenty

Šrouby s metrickým závitem se standardním stoupáním

INFORMACE

Tabulka neplatí pro zápusťné šrouby s vnitřním šestihranem, pokud se zápusťný šroub utahuje přes vnitřní šestihran.



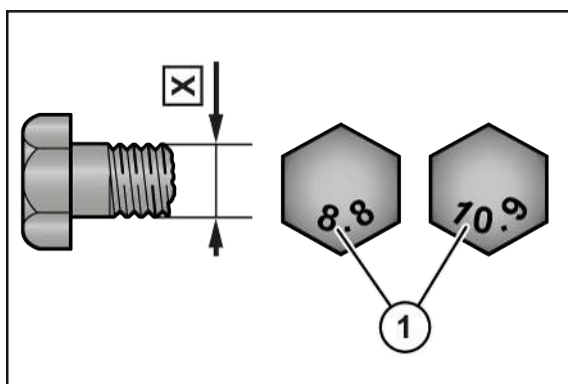
DV000-001

X Velikost závitu

1 Třída pevnosti na hlavě šroubu

| X | Třída pevnosti | | | |
|-----|-----------------------|------|------|------|
| | 5.6 | 8.8 | 10.9 | 12.9 |
| | Utahovací moment (Nm) | | | |
| M4 | | 3,0 | 4,4 | 5,1 |
| M5 | | 5,9 | 8,7 | 10 |
| M6 | | 10 | 15 | 18 |
| M8 | | 25 | 36 | 43 |
| M10 | 29 | 49 | 72 | 84 |
| M12 | 42 | 85 | 125 | 145 |
| M14 | | 135 | 200 | 235 |
| M16 | | 210 | 310 | 365 |
| M20 | | 425 | 610 | 710 |
| M22 | | 571 | 832 | 972 |
| M24 | | 730 | 1050 | 1220 |
| M27 | | 1100 | 1550 | 1800 |
| M30 | | 1450 | 2100 | 2450 |

Šrouby s metrickým závitem s jemným stoupáním



DV000-001

X Velikost závitu

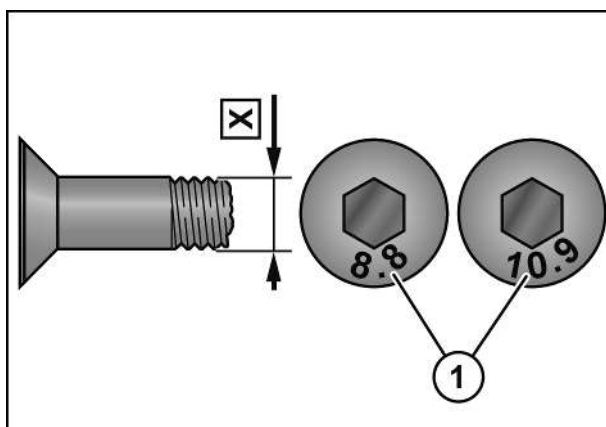
1 Třída pevnosti na hlavě šroubu

| X | Třída pevnosti | | | |
|---------|-----------------------|------|------|------|
| | 5.6 | 8.8 | 10.9 | 12.9 |
| | Utahovací moment (Nm) | | | |
| M12x1,5 | | 88 | 130 | 152 |
| M14x1,5 | | 145 | 213 | 249 |
| M16x1,5 | | 222 | 327 | 382 |
| M18x1,5 | | 368 | 525 | 614 |
| M20x1,5 | | 465 | 662 | 775 |
| M24x2 | | 787 | 1121 | 1312 |
| M27x2 | | 1148 | 1635 | 1914 |
| M30x1,5 | | 800 | 2100 | 2650 |

Šrouby s metrickým závitem se zápusťnou hlavou a vnitřním šestihranem

INFORMACE

Tabulka platí jen pro zápusťné šrouby s vnitřním šestihranem a metrickým závitem, které se utahují přes vnitřní šestihran.



DV000-000

X Velikost závitu

1 Třída pevnosti na hlavě šroubu

| X | Třída pevnosti | | | |
|-----|-----------------------|-----|------|------|
| | 5.6 | 8.8 | 10.9 | 12.9 |
| | Utahovací moment (Nm) | | | |
| M4 | | 2,5 | 3,5 | 4,1 |
| M5 | | 4,7 | 7 | 8 |
| M6 | | 8 | 12 | 15 |
| M8 | | 20 | 29 | 35 |
| M10 | 23 | 39 | 58 | 67 |
| M12 | 34 | 68 | 100 | 116 |
| M14 | | 108 | 160 | 188 |
| M16 | | 168 | 248 | 292 |
| M20 | | 340 | 488 | 568 |

Šroubové uzávěry na převodovkách

INFORMACE

Utahovací momenty platí jen pro montáž uzavíracích šroubů, průzorů, olejových průzorů, zavzdušňovacích a odvzdušňovacích filtrů a odvzdušňovacích ventilů do převodovky s litinovou, hliníkovou nebo ocelovou skříní. Uzavírací šrouby jsou vypustný šroub, kontrolní šroub a zavzdušňovací a odvzdušňovací filtr.

Tabulka platí jen pro šroubové uzávěry s vnějším šestihranem v kombinaci s měděným těsnicím kroužkem a pro mosazné odvzdušňovací ventily s tvarovým těsnicím kroužkem.

| Závit | Šroubový uzávěr a průzor s měděným kroužkem ¹ | | Mosazný odvzdušňovací ventil | |
|--|--|-----------|--|-----------|
| | Ocelový zavzdušňovací/ odvzdušňovací filtr | | Mosazný zavzdušňovací/ odvzdušňovací filtr | |
| | v oceli a litině | v hliníku | v oceli a litině | v hliníku |
| Maximální utahovací moment (Nm) (± 10 %) | | | | |
| M10x1 | | | 8 | |
| M12x1,5 | | | 14 | |
| G1/4" | | | 14 | |
| M14x1,5 | | | 16 | |
| M16x1,5 | 45 | 40 | 24 | 24 |
| M18x1,5 | 50 | 45 | 30 | 30 |
| M20x1,5 | | | 32 | |
| G1/2" | | | 32 | |
| M22x1,5 | | | 35 | |
| M24x1,5 | | | 60 | |
| G3/4" | | | 60 | |
| M33x2 | | | 80 | |
| G1" | | | 80 | |
| M42x1,5 | | | 100 | |
| G1 1/4" | | | 100 | |

¹ Měděné kroužky vždy vyměňte.

11.3 Jiné utahovací momenty

| Šrouby / matice | Utahovací moment |
|--|------------------|
| Matka stříhové pojistky (náboj rotoru) | 300 Nm |
| Ložiskové pouzdro žacího disku | 55 Nm |
| Ložiskové pouzdro žacího bubnu | 55 Nm |

11.4 Provzdušnění třecí spojky

UPOZORNĚNÍ

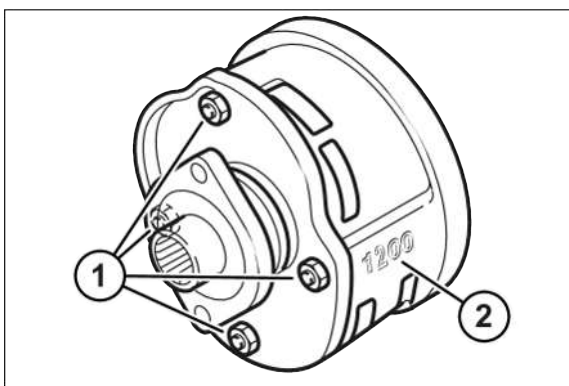
Zásahy do třecí spojky mají za následek ztrátu záruky.

Zásahy do třecí spojky změní moment protáčení. Potom může dojít k vážnému poškození stroje.

- ▶ Nikdy neprovádějte žádné zásahy do pojistky proti přetížení.
- ▶ Používat pouze originální náhradní díly KRONE.

Třecí spojka chrání traktor a stroj před poškozením. Před prvním uvedením do provozu a 1x za rok musí být třecí spojka provzdušněna. Třecí spojka je koncipována s pevně nastaveným momentem protáčení M_R . Moment protáčení je vyražen na plášti třecí spojky (2).

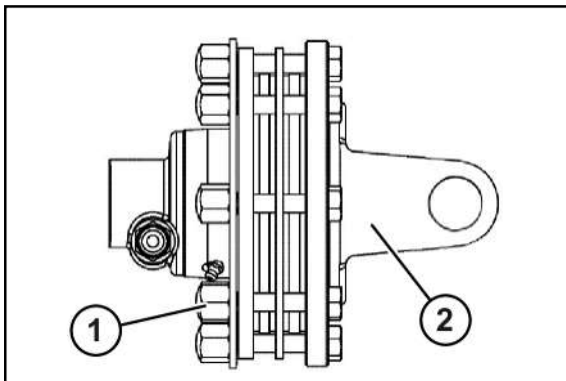
Odvzdušnění třecí spojky (Walterscheid)



KM000-072

- ✓ Stroj se nachází v pracovní poloze, [viz strana 51](#).
- ✓ Stroj je zastavený a zajištěný, [viz strana 24](#).
- ▶ Demontujte kloubový hřídel.
- ▶ Stejněměrně utáhněte matice (1).
 - ⇒ Třecí kotouče jsou odlehčené.
- ▶ Protočte třecí spojku (2).
- ▶ Vyšroubujte matice (1) až ke konci závitu.

Odvzdušnění třecí spojky (ByPy)



KM000-603

- ✓ Stroj se nachází v pracovní poloze, [viz strana 51](#).
- ✓ Stroj je zastavený a zajištěný, [viz strana 24](#).
- ▶ Demontujte kloubový hřídel.
- ▶ Stejněměrně povolte kloboučkové matice (1), ale nedemontujte je.
 - ⇒ Třecí kotouče jsou odlehčené.
- ▶ Protočte třecí spojku (2).
- ▶ Zcela zašroubujte kloboučkové matice (1).

11.5 Kontrola ochranných plachet



KMG000-010

- ✓ Stroj se nachází v pracovní poloze, [viz strana 51](#).
- ✓ Stroj je zastavený a zajištěný, [viz strana 24](#).
- ▶ Vizuálně zkontrolujte ochranné zástěrky (1) ohledně trhlin a poškození.
 - ➔ Pokud nemají žádné trhliny nebo jiná poškození, může být stroj nasazen.
 - ➔ Pokud mají trhliny nebo jiná poškození, ochranné zástěrky vyměňte.

11.6 Čištění stroje

VÝSTRAHA

Poškození očí odletujícími úlomky!

Při čištění stlačeným vzduchem resp. vysokotlakým čističem jsou částice nečistot odmršťovány vysokou rychlostí. Částice nečistot mohou zasáhnout a zranit oči.

- ▶ Zabraňte přístupu osob do pracovní oblasti.
- ▶ Při čištění stlačeným vzduchem nebo vysokotlakým čističem noste odpovídající pracovní oděv (např. ochranu zraku).

UPOZORNĚNÍ

Poškození stroje vodou při mytí vysokotlakým čisticím zařízením

Pokud se k čištění použijte vysokotlaké čisticí zařízení a proud vody se dostane přímo na ložiska nebo elektrické či elektronické součásti, mohou se tyto součásti poškodit.

- ▶ Nemiřte proudem vody vysokotlakého čisticího zařízení na ložiska ani na elektrické/elektronické součásti.

- ✓ Stroj je zastavený a zajištěný, viz [strana 24](#).
- ▶ Po každém použití vyčistěte stroj od plev a prachu.

12 Údržba – hydraulika

VÝSTRAHA

Nebezpečí úrazu při nedodržení základních bezpečnostních pokynů

Při nedodržení základních bezpečnostních pokynů může dojít k vážným až smrtelným úrazům osob.

- ▶ Aby se předcházelo úrazům, je nutné přečtení a dodržování základních bezpečnostních pokynů, *viz strana 13*.

VÝSTRAHA

Nebezpečí úrazu při nedodržení bezpečnostních postupů

Při nedodržení bezpečnostních postupů může dojít k vážným až smrtelným úrazům osob.

- ▶ Aby se předcházelo úrazům, je nutné přečtení a dodržování bezpečnostních postupů, *viz strana 24*.

VÝSTRAHA

Hydraulické hadice podléhají stárnutí

Hydraulické hadice se mohou na základě tlaku, zatížení teplem a působení UV záření opotřebovat. Při poškozených hydraulických hadicích může dojít k těžkým až smrtelným úrazům.

Na hydraulických hadicových potrubích je natištěno datum výroby. Bez dlouhého hledání tak lze zjistit jejich stáří.

Doporučujeme měnit hydraulické hadice po uplynutí jejich životnosti, to je každých šest let.

- ▶ Jako výměnné hadice používejte jen originální náhradní díly.

UPOZORNĚNÍ

Likvidace a skladování olejů a použitých olejových filtrů

Při neodborné likvidaci a skladování olejů a použitých olejových filtrů mohou vzniknout ekologické škody.

- ▶ Staré oleje a olejové filtry skladovat resp. likvidovat dle zákonných předpisů.

12.1 Kontrola hydraulických hadic

Hydraulické hadice podléhají přirozenému stárnutí. Tím je doba jejich použití omezena. Doporučená doba použití je 6 let, v tom je obsažena maximální doba skladování 2 roky. Na hydraulických hadicích je natištěno výrobní datum. Při kontrole hydraulických hadic musí být respektovány podmínky příslušné země (např.: BGUV).

Provedení vizuální kontroly

- ▶ Všechny hydraulické hadice vizuálně zkontrolujte ohledně poškození a netěsností a v případě potřeby je nechte autorizovaným odborným personálem vyměnit.

13 Údržba – převodovky

VÝSTRAHA

Nebezpečí úrazu při nedodržení základních bezpečnostních pokynů

Při nedodržení základních bezpečnostních pokynů může dojít k vážným až smrtelným úrazům osob.

- ▶ Aby se předcházelo úrazům, je nutné přečtení a dodržování základních bezpečnostních pokynů, [viz strana 13](#).

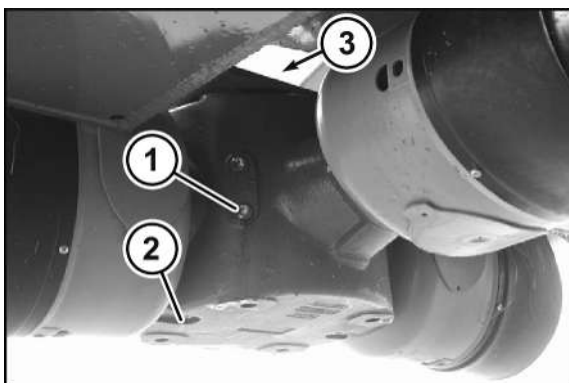
VÝSTRAHA

Nebezpečí úrazu při nedodržení bezpečnostních postupů

Při nedodržení bezpečnostních postupů může dojít k vážným až smrtelným úrazům osob.

- ▶ Aby se předcházelo úrazům, je nutné přečtení a dodržování bezpečnostních postupů, [viz strana 24](#).

13.1 Vstupní převodovka



KMG000-005

- ▶ Dodržujte bezpečnostní postup "Kontrola hladiny oleje, bezpečná výměna oleje a filtrační vložky", [viz strana 25](#).

INFORMACE

Kontrolu hladiny oleje a výměnu oleje provádějte ve vodorovné pracovní poloze stroje.

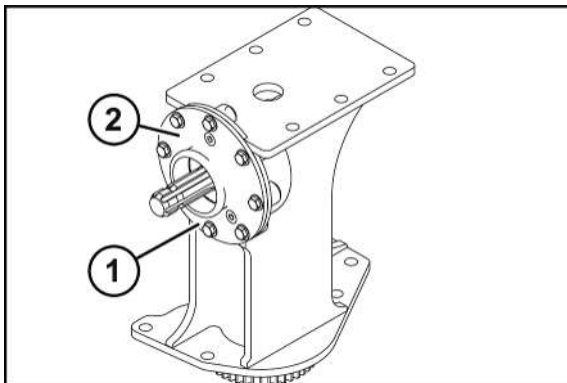
Kontrola hladiny oleje

- ▶ Demontujte šroubový uzávěr kontrolního otvoru (1).
 - ⇒ Pokud olej dosahuje až ke kontrolnímu otvoru (1):
 - ▶ Přimontujte šroubový uzávěr kontrolního otvoru (1), utahovací moment [viz strana 69](#).
 - ⇒ Pokud olej nedosahuje až ke kontrolnímu otvoru (1):
 - ▶ Demontujte šroubový uzávěr plnicího otvoru (3).
 - ▶ Plnicím otvorem (3) doplňte nový olej až ke kontrolnímu otvoru (1).
 - ▶ Přimontujte šroubový uzávěr kontrolního otvoru (1) a šroubový uzávěr plnicího otvoru (3), utahovací moment [viz strana 69](#).

Výměna oleje

- ✓ Pro unikající olej je k dispozici vhodná nádoba.
- ▶ Demontujte šroubový uzávěr kontrolního otvoru (1) a šroubový uzávěr plnicího otvoru (3).
- ▶ Demontujte výpustný šroub oleje (2) a vypust'te olej.
- ▶ Namontujte výpustný šroub (2), utahovací moment [viz strana 69](#).
- ▶ Plnicím otvorem (3) nalijte nový olej až ke kontrolnímu otvoru (1).
- ▶ Namontujte šroubový uzávěr kontrolního otvoru (1) a šroubový uzávěr plnicího otvoru (3), utahovací moment [viz strana 69](#).

13.2 Hlavní převodovka



KMG000-073

- ▶ Dodržujte bezpečnostní postup "Kontrola hladiny oleje, bezpečná výměna oleje a filtrační vložky", [viz strana 25](#).

INFORMACE

Kontrolu hladiny oleje a výměnu oleje provádějte ve vodorovné pracovní poloze stroje.

Kontrola hladiny oleje

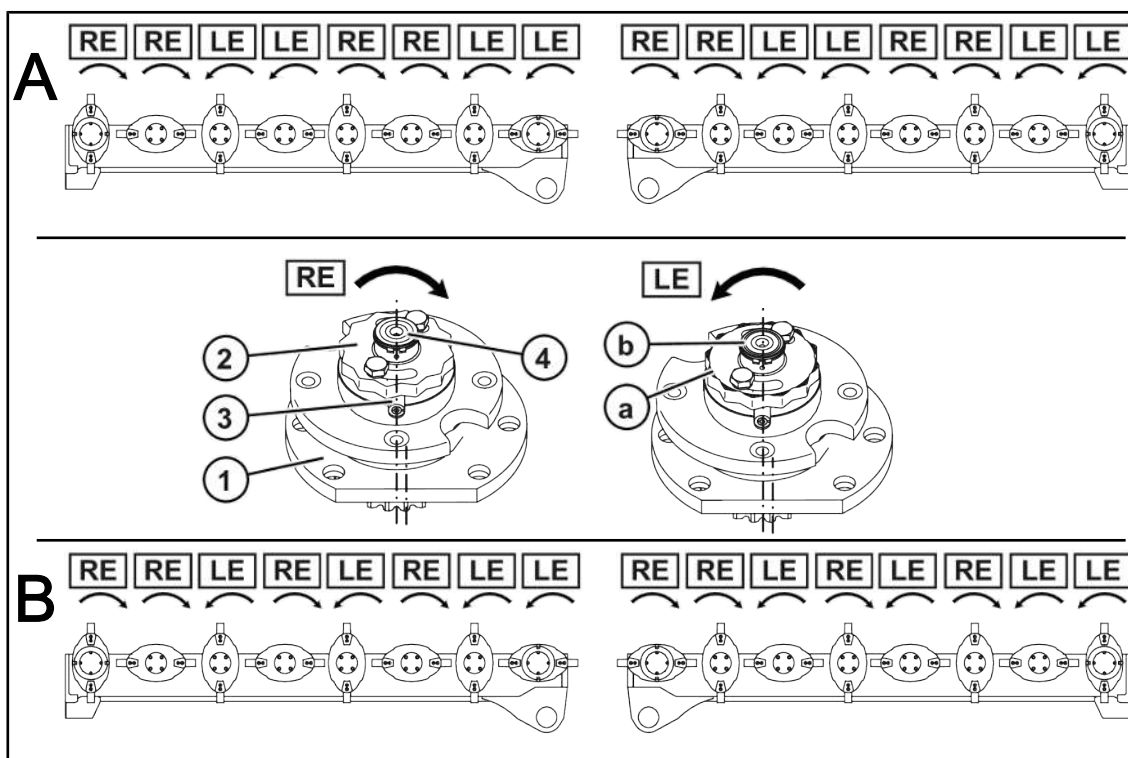
- ▶ Demontujte šroubový uzávěr kontrolního otvoru (1).
 - ⇒ Pokud olej dosahuje až ke kontrolnímu otvoru (1):
 - ▶ Přimontujte šroubový uzávěr kontrolního otvoru (1), utahovací moment [viz strana 69](#).
 - ⇒ Pokud olej nedosahuje až ke kontrolnímu otvoru (1):
 - ▶ Demontujte šroubový uzávěr plnicího otvoru (3).
 - ▶ Plnicím otvorem (3) doplňte nový olej až ke kontrolnímu otvoru (1).
 - ▶ Přimontujte šroubový uzávěr kontrolního otvoru (1) a šroubový uzávěr plnicího otvoru (3), utahovací moment [viz strana 69](#).

Výměna oleje

- ✓ Pro unikající olej je k dispozici vhodná nádoba.
- ▶ Demontujte šroubový uzávěr kontrolního otvoru (1) a šroubový uzávěr plnicího otvoru (3).
- ▶ Demontujte výpustný šroub oleje (2) a vypust'te olej.
- ▶ Namontujte výpustný šroub (2), utahovací moment [viz strana 69](#).
- ▶ Plnicím otvorem (3) nalijte nový olej až ke kontrolnímu otvoru (1).
- ▶ Namontujte šroubový uzávěr kontrolního otvoru (1) a šroubový uzávěr plnicího otvoru (3), utahovací moment [viz strana 69](#).

14 Údržba – žací lišta

14.1 Náboj rotorů



KMG000-002

Zkratky použité na obrázku:

- A = směr otáčení "A" ke středu
- B = směr otáčení "B" v párech
- RE = excentrické pouzdro ložiska (pravotočivé), bez poznávací drážky
- LE = excentrické pouzdro ložiska (levotočivé), s poznávací drážkou

K zajištění proti přetížení žacích ústrojí jsou náboje rotorů (1) zajištěny maticemi (2) a střížnými kolíky (3).

Při najetí na překážky (např. kameny) se přestříhnou dva střížné kolíky v náboji rotorů. Náboj rotorů včetně matic se otáčí na pastorkovém hřídeli nahoru.

- Žací disky resp. bubny, které dopravují sklizňový produkt po směru jízdy doleva (LE) mají levotočivý závit.
- Žací disky resp. bubny, které dopravují sklizňový produkt po směru jízdy doprava (RE) mají pravotočivý závit.

K rozlišení mezi směrem otáčení doprava (RE) a směrem otáčení doleva (LE) jsou matice (2) a pastorkové hřídele (4) směru otáčení doleva (LE) označeny poznávací rýhou (a,b).

- Matice (2) s levotočivým závitem (LE) mají poznávací rýhu (a) na zešikmení.
- Pastorkové hřídele (4) s levotočivým závitem (LE) mají poznávací rýhu (b) na čelní ploše.

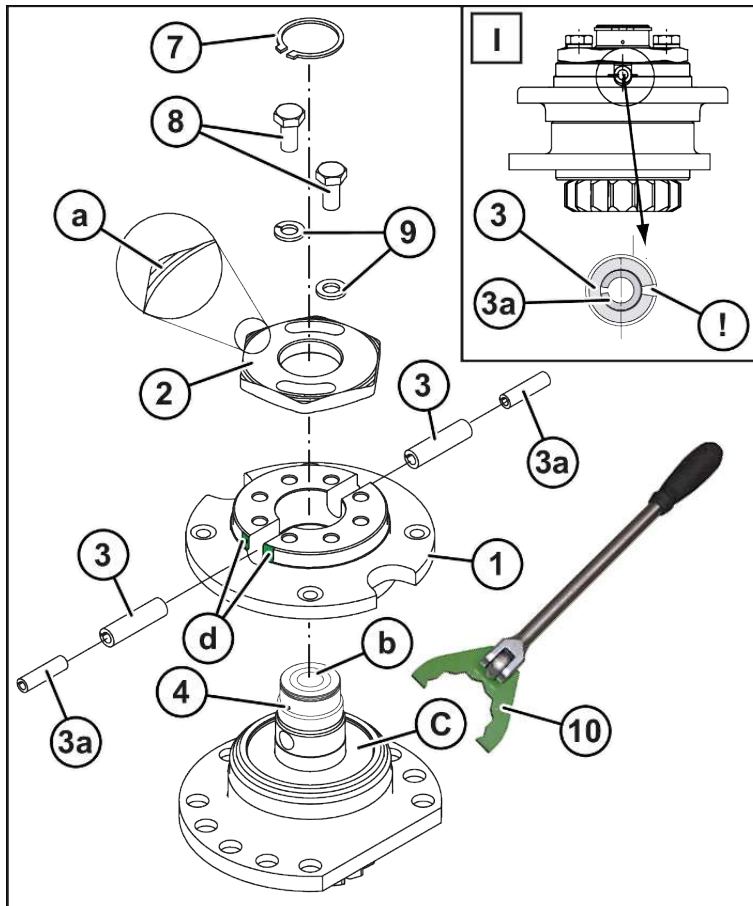
14.2 Výměna střížné pojistky na náboji rotorů

UPOZORNĚNÍ

Nesprávná montážní poloha

Pokud se nedodrží montážní poloha pouzdra ložiska, může dojít k poškození stroje.

- ▶ Pravotočivé (RE) žací disky/žací bubny mají vždy pastorkový hřídel a matici s pravotočivým závitem (na pastorkovém hřídeli a matici není značkovací drážka).
- ▶ Levotočivé (LE) žací disky/žací bubny mají vždy pastorkový hřídel a matici s levotočivým závitem (na pastorkovém hřídeli a matici je značkovací drážka).



KM000-049_1

- ✓ Stroj se nachází v pracovní poloze, viz strana 51.
- ✓ Stroj je zastavený a zajištěný, viz strana 24.
- ▶ Demontujte vadný žací disk resp. žací buben z náboje rotorů s vadnou střížnou pojistkou.
- ▶ Odstraňte pojistný kroužek (7).
- ▶ Vyšroubujte šrouby (8).
- ▶ Pomocí dodaného speciálního klíče (10) demontujte matici (2).
- ▶ Demontujte náboj (1).
- ▶ Odstraňte poškozené střížné kolíky (3).
- ▶ Zkontrolujte matici a náboj, zda nejsou poškozené.

INFORMACE: Poškozené součásti nahradte originálními náhradními díly KRONE.

- ▶ Prostor nad ložiskem vyplňte tukem (c).
- ▶ Položte náboj na pastorkový hřídel.

INFORMACE: Dbejte na polohu střížných kolíků. Štěrbiny střížných kolíků (3) se musí namontovat **horizontálně proti sobě**, viz detail (I).

- ▶ Zatlučte nové střížné kolíky **zvenku** skrz náboj (1) a hřídel (4), aby konec kolíků dosahoval až povrchu náboje (d).
- ▶ Pomocí speciálního klíče (10) namontujte matici (2) s utahovacím momentem **300 Nm**.
- ▶ Namontujte šrouby (8) s podložkami se závěrnou hranou.
- ▶ Namontujte pojistný kroužek (7).
- ▶ Namontujte žací disk (5) resp. žací buben (6).

14.3 Kontrola/výměna nožů

VÝSTRAHA

Chybějící, poškozené nebo nesprávně namontované nože a držáky nožů

Při chybějících, poškozených nebo nesprávně namontovaných nožích a držácích nožů mohou vzniknout nebezpečné nevyváženosti a součásti se mohou uvolnit. Může dojít k těžkým až smrtelným úrazům.

- ▶ Alespoň jednou denně zkontrolujte nože a závěsné svorníky zkontrolujte při každé výměně nože resp. po kontaktu s cizím tělesem.
- ▶ Chybějící, poškozené nebo nesprávně namontované nože a držáky nožů ihned vyměňte.
- ▶ Aby se zabránilo nevyváženostem, vyměňujte chybějící nebo poškozené nože vždy po sadách a nikdy na jeden žací disk/žací buben nemontujte nestejně opotřebované nože.

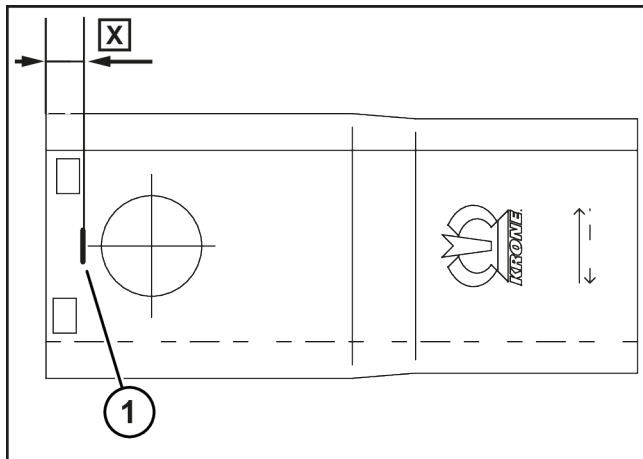
14.3.1 Kontrola opotřebení nožů

VÝSTRAHA

Nebezpečí zranění z důvodu příliš malé tloušťky materiálu nožů

Mají-li nože příliš malou tloušťku materiálu, mohou se při vysoké rychlosti otáčení uvolnit. Může dojít k těžkým až smrtelným úrazům.

- ▶ Nože vyměňte nejpozději tehdy, je-li dosažena mez jejich opotřebení.
 - ⇒ Mez opotřebení je dosažena, když se otvor nože dotýká značky (1) značky na noži, resp. když je **rozměr X ≤ 13 mm**.



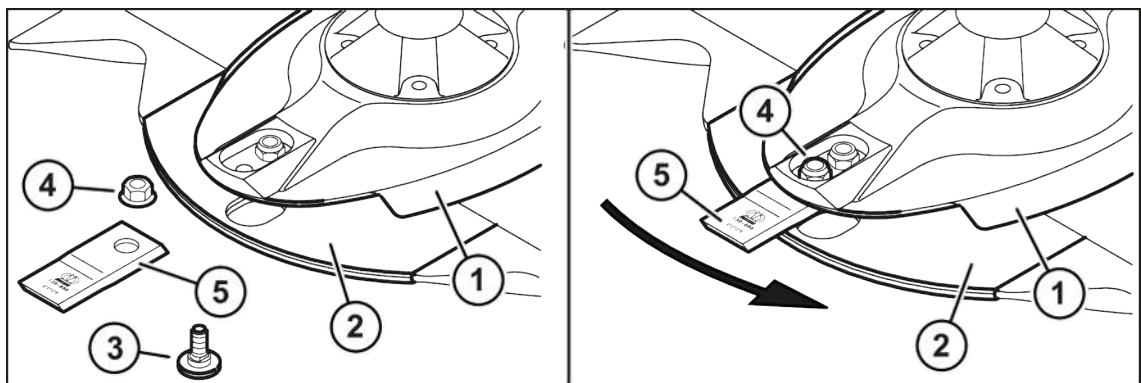
KM000-038

- ✓ Stroj se nachází v pracovní poloze, viz strana 51.
- ✓ Stroj je zastavený a zajištěný, viz strana 24.
- ▶ Zvedněte čelní kryt, viz strana 48.

VÝSTRAHA! Nebezpečí zranění ostrými noži! Noste vhodné ochranné rukavice.

- ▶ Vyčistěte oblast kolem nožů, žacích disků a žacích bubnů.
- ▶ Zkontrolujte mez opotřebení.
 - ⇒ Je-li rozměr $X > 13$ mm, není dosažena mez opotřebení.
 - ⇒ Je-li rozměr $X \leq 13$ mm nebo se otvor dotýká značky (1), musí se nůž vyměnit.
- ▶ Sklopte čelní kryt dolů, viz strana 48.

14.3.2 Výměna nožů u varianty "Šroubový uzávěr nožů"



KM000-044

- ✓ Stroj se nachází v pracovní poloze, viz strana 51.
- ✓ Stroj je zastavený a zajištěný, viz strana 24.
- ▶ Zvedněte čelní kryt, viz strana 48.

VÝSTRAHA! Nebezpečí zranění ostrými noži! Noste vhodné ochranné rukavice.

- ▶ Vyčistěte oblast kolem nožů, žacích disků a žacích bubnů.
- ▶ Demontujte poškozený nebo opotřebovaný nůž.
- ▶ Zkontrolujte přípeňovací součásti nože, viz strana 81. Vyměňte i opotřebované nebo poškozené přípeňovací součásti.

Informace: Nože pro levotočivé a pravotočivé žací disky/žací bubny jsou jiné. Při montáži nožů dbejte na směr otáčení. Šipka na noži musí odpovídat směru otáčení příslušných žacích disků/žacích bubnů.

- ▶ Zaveďte nový nůž (5) mezi protioděrovou sanici (2) a žací disk (1).
- ▶ Zastrčte upevňovací čep (3) zespodu skrz protioděrovou sanici (2), nůž (5) a žací disk (1).

INFORMACE: Pojistnou matici (4) použijte jen jednou.

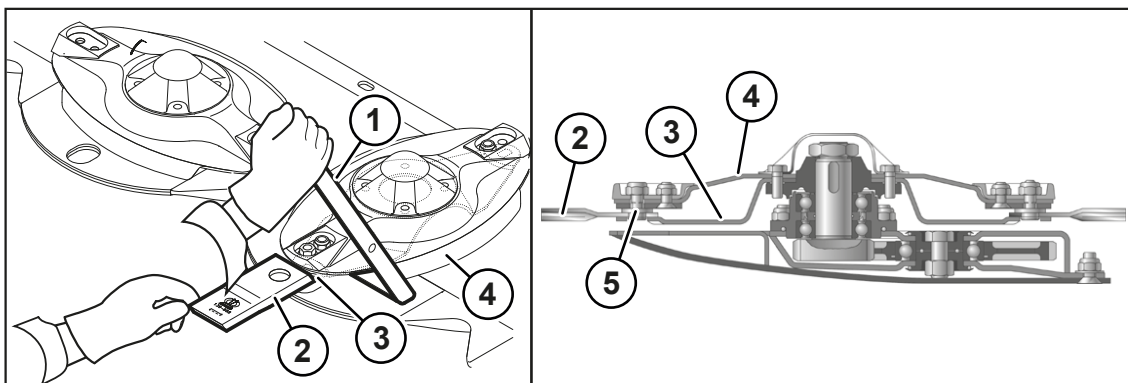
- ▶ Našroubujte pojistnou matici (4) seshora na upevňovací čep (3) a pevně ji utáhněte, uťahovací moment, [viz strana 66](#).
- ▶ Postup opakujte u všech nožů.
- ▶ Sklopte čelní kryt dolů, [viz strana 48](#).

INFORMACE

Pravotočivé nože lze objednat pod objednacím číslem 00 139 889 *.

Levotočivé nože lze objednat pod objednacím číslem 00 139 888 *.

14.3.3 Výměna nožů u varianty "Rychlouzávěr nožů"



KM000-045

- ✓ Stroj se nachází v pracovní poloze, [viz strana 51](#).
- ✓ Stroj je zastavený a zajištěný, [viz strana 24](#).
- ▶ Zvedněte čelní kryt, [viz strana 48](#).

VÝSTRAHA! Nebezpečí zranění ostrými noži! Noste vhodné ochranné rukavice.

- ▶ Vyčistěte oblast kolem nožů, žacích disků a žacích bubnů.
- ▶ Pro vyjmutí nože (2) zasuňte mezi žací disk (4) a nosník nožů (3) až na doraz klíč na nože (1) a jednou rukou ho stlačte dolů a držte.
- ▶ Zkontrolujte připevňovací součásti nože (2), [viz strana 81](#). Vyměňte i opotřebované nebo poškozené připevňovací součásti.

Informace: Nože pro levotočivé a pravotočivé žací disky/žací bubny jsou jiné. Při montáži nožů dbejte na směr otáčení. Šipka na noži musí odpovídat směru otáčení příslušných žacích disků/žacích bubnů.

- ▶ Pro vložení nového nože (2) zasuňte mezi žací disk (4) a nosník nožů (3) až na doraz klíč na nože (1) a jednou rukou ho stlačte dolů a držte.
- ▶ Zaveďte nůž (2) na upevňovací čep (5) a kontrolovaně rukou uvolněte klíč na nože (1).
- ▶ Postup opakujte u všech nožů.
- ▶ Sklopte čelní kryt dolů, [viz strana 48](#).

INFORMACE

Pravotočivé nože lze objednat pod objednacím číslem 00 139 889 *.

Levotočivé nože lze objednat pod objednacím číslem 00 139 888 *.

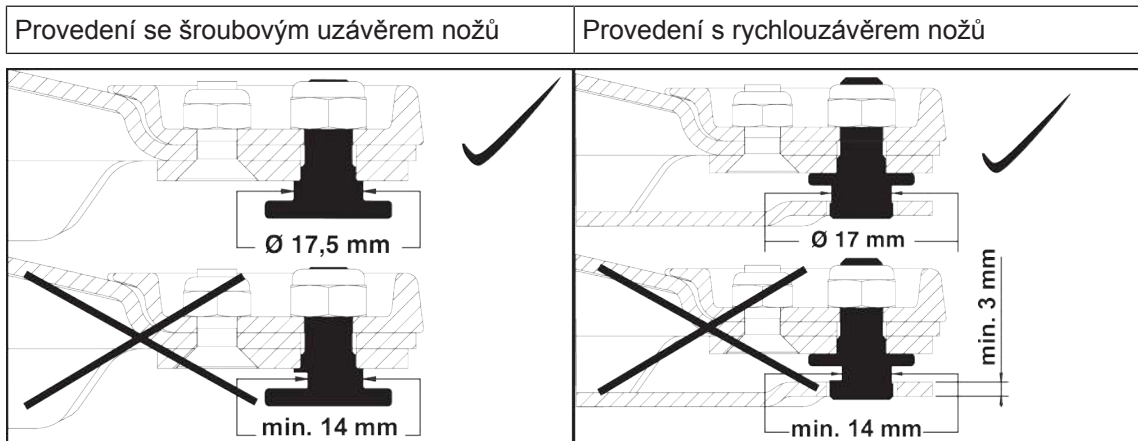
14.4 Kontrola/výměna upevňovacích čepů

VÝSTRAHA

Nebezpečí zranění při příliš malé tloušťce materiálu upevňovacích čepů

Při příliš malé tloušťce materiálu upevňovacích čepů se mohou nože při velké rychlosti otáčení uvolnit. Následně může dojít k těžkým až smrtelným úrazům.

- ▶ Při každé výměně nožů překontrolujte tloušťku materiálu upevňovacích čepů.
- ▶ Při poškození nebo opotřebením upevňovacích čepů vyměňte celou sadu upevňovacích čepů na jeden žací disk/žací buben.
- ▶ Upevňovací čepy vyměňte nejpozději tehdy, když není dosažena tloušťka materiálu **14 mm** v nejslabším místě.



KM000-039 / KM000-040

14.5 Kontrola/výměna nosníků nožů

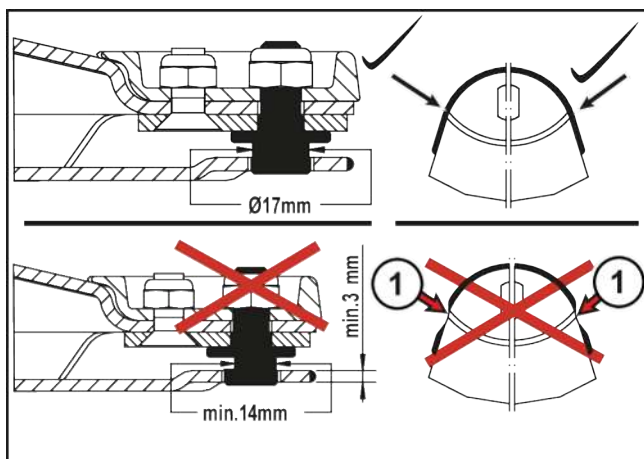
U varianty "rychlouzávěr pro nože"

VÝSTRAHA

Nebezpečí zranění při příliš malé tloušťce materiálu a/nebo opotřebovaném svařovaném švu na nosnících nožů

Při příliš malé tloušťce materiálu a/nebo opotřebovaném svařovaném švu se mohou nože při velké rychlosti otáčení uvolnit. Následně může dojít k těžkým až smrtelným úrazům.

- ▶ Nosníky nožů se musí aspoň jednou denně resp. po kontaktu s cizím tělesem zkontrolovat, zda nejsou poškozené.
- ▶ Při každé výměně nožů překontrolujte tloušťku materiálu nosníků nožů.
- ▶ Tloušťka materiálu nosníku nožů nesmí být v nejslabším místě menší než 3 mm.
- ▶ Nosníky nožů vyměňte nejpozději tehdy, je-li v jednom místě opotřebovaný svařovaný šev (1).
- ▶ Nosníky nožů se smí vyměnit jen za originální náhradní díly KRONE.



KM000-041

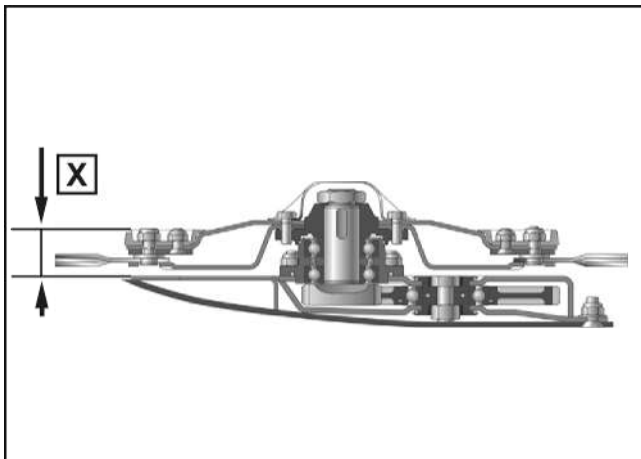
14.6 Kontrola/výměna žacích disků/žacích bubnů

VÝSTRAHA

Zdeformované žací disky/žací bubny

Při zdeformovaných žacích discích/žacích bubnech se mohou nože při velké rychlosti otáčení uvolnit. Následně může dojít k těžkým až smrtelným úrazům.

- ▶ Žací disky/žací bubny se musí aspoň jednou denně resp. po kontaktu s cizím tělesem zkontrolovat, zda nejsou poškozené.
- ▶ U zdeformovaných žacích discích/žacích bubnů nesmí být menší rozměr $X=48$ mm.
- ▶ Žací disky/žací bubny se smí vyměnit jen za originální náhradní díly KRONE.



KM000-042

14.6.1 Kontrola meze opotřebení žacích disků/žacích bubnů

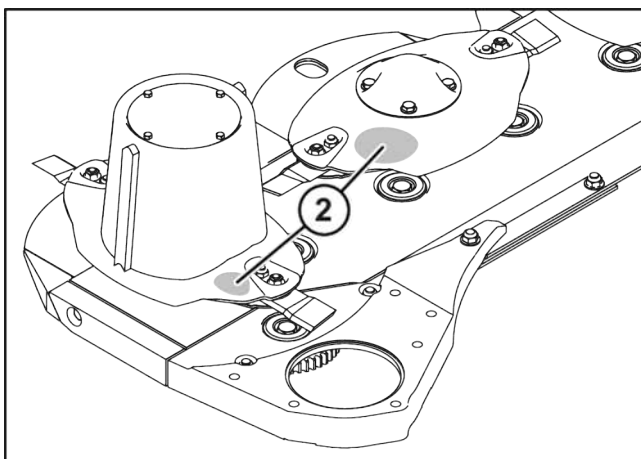
VÝSTRAHA

Prohlubně na žacích discích/žacích bubnech

Jsou-li na žacích discích/žacích bubnech prohlubně, mohou se nože nebo součásti při vysoké rychlosti otáčení uvolnit. Může dojít k těžkým až smrtelným úrazům.

Mez opotřebení v prohlubních (2) na žacích discích/žacích bubnech je dosažena, když je tloušťka materiálu menší než **3 mm**.

- ▶ Žací disky/žací bubny vyměňte nejpozději tehdy, je-li minimální tloušťka materiálu menší než 3 mm.
- ▶ Žací disky/žací bubny se smí vyměnit jen za originální náhradní díly KRONE.



KM000-043

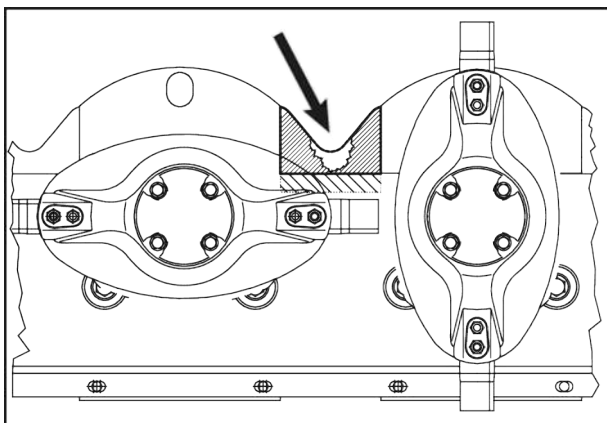
14.7 Kontrola/výměna nárazových hran na žací liště

UPOZORNĚNÍ

Nepravidelná kontrola nárazových hran

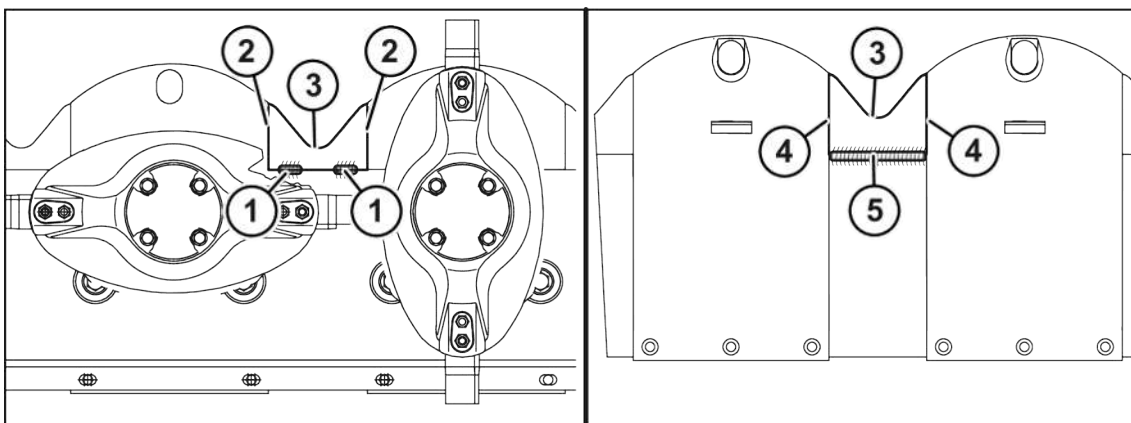
Nárazové hrany podléhají přirozenému opotřebení musí se denně kontrolovat ohledně opotřebení a případně vyměnit. Pokud se neprovede kontrola, může dojít k poškození stroje.

- ▶ Svářecí proud a svářecí materiál přizpůsobte materiálu žací lišty a nárazové hrany. Příp. proveďte zkušební svar.



KM000-081

- ▶ Otevřete svary na staré nárazové hraně.
- ▶ Odstraňte nárazovou hranu.
- ▶ Z dosedacích ploch odstraňte otřepy.



KM000-080

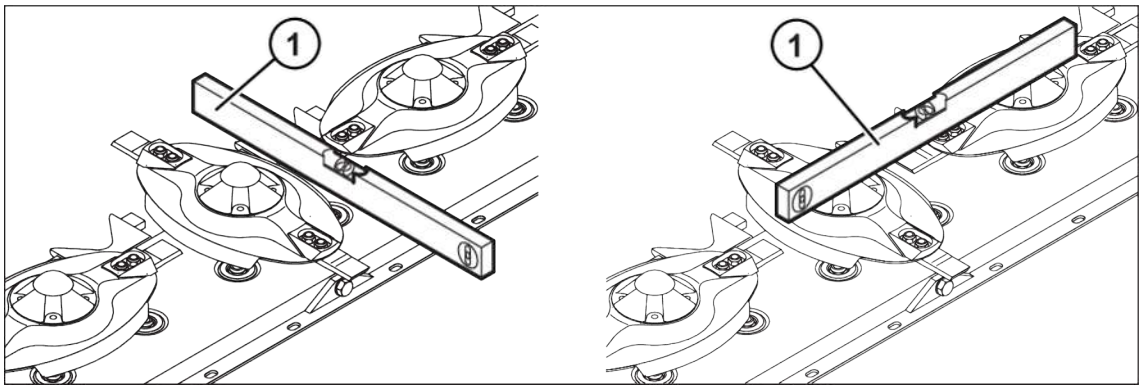
- ▶ Vsaďte novou nárazovou hranu (3).
- ▶ Na horní straně žací lišty v oblastech (1) svařujte krátkými rovnými svary (cca po 30 mm). **INFO:** Hrany (2) se nesmí přivařit.
- ▶ Nárazovou hranu (3) na spodní straně žací lišty přivařte k žací liště po celé délce v oblasti (5). **INFO:** Hrany (4) se nesmí přivařit.

14.8 Kontrola hladiny oleje

INFORMACE

Výměna oleje u žací lišty není zapotřebí.

Dříve než lze kontrolovat hladinu oleje v žací liště, musí se žací lišta pomocí vodováhy vyrovnat to vodorovné polohy.



KM000-284

- ▶ Dodržujte bezpečnostní postup "Kontrola hladiny oleje, bezpečná výměna oleje a filtrační vložky", viz strana 25.
- ▶ Zastavte a zajistěte stroj, viz strana 24.

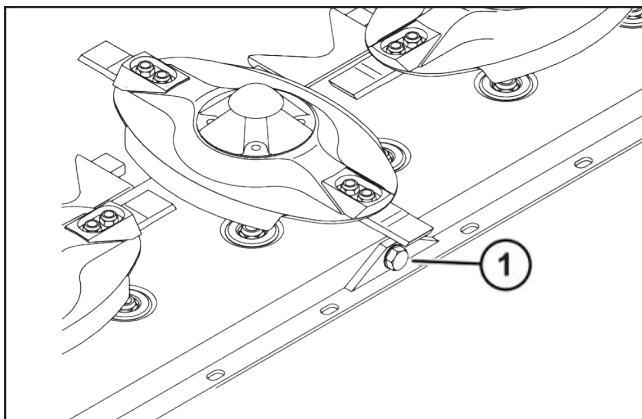
Vyrovnaní žací lišty v příčném směru (směru jízdy)

- ▶ Položte vodováhu (1) napříč na žací lištu.
- ▶ Vyrovnejte žací lištu pomocí vodováhy (1), příp. seřídte pomocí nastavení výšky řezu, viz strana 58.

Vyrovnaní žací lišty v podélném směru

- ▶ Položte vodováhu (1) na dva žací disky.
- ▶ Vyrovnejte žací lištu pomocí vodováhy (1), příp. pomocí klínů ji vyrovnejte do vodorovné polohy.

Kontrola hladiny oleje



KM000-036

- ▶ Povolte šroubový uzávěr kontrolního otvoru (1).
 - ⇒ Hladina oleje musí dosahovat až ke kontrolnímu otvoru (1).

Pokud olej dosahuje až ke kontrolnímu otvoru (1):

- ▶ Namontujte šroubový uzávěr kontrolního otvoru (1), viz strana 69.

Pokud olej nedosahuje až ke kontrolnímu otvoru (1):

- ▶ Kontrolním otvorem (1) doplňte nový olej až ke kontrolnímu otvoru (1).
- ▶ Namontujte šroubový uzávěr kontrolního otvoru (1), viz strana 69.

15 Údržba – mazání

VÝSTRAHA

Nebezpečí úrazu při nedodržení základních bezpečnostních pokynů

Při nedodržení základních bezpečnostních pokynů může dojít k vážným až smrtelným úrazům osob.

- ▶ Aby se předcházelo úrazům, je nutné přečtení a dodržování základních bezpečnostních pokynů, viz strana 13.

VÝSTRAHA

Nebezpečí úrazu při nedodržení bezpečnostních postupů

Při nedodržení bezpečnostních postupů může dojít k vážným až smrtelným úrazům osob.

- ▶ Aby se předcházelo úrazům, je nutné přečtení a dodržování bezpečnostních postupů, viz strana 24.

UPOZORNĚNÍ

Poškození životního prostředí provozními látkami

Když se provozní látky neuskładní a nezlíkuvidují podle předpisů, mohou proniknout do životního prostředí. I při malém množství se životní prostředí poškozí.

- ▶ Provozní látky skladujte podle zákonných předpisů ve vhodných nádobách.
- ▶ Použité provozní látky likvidujte podle zákonných předpisů.

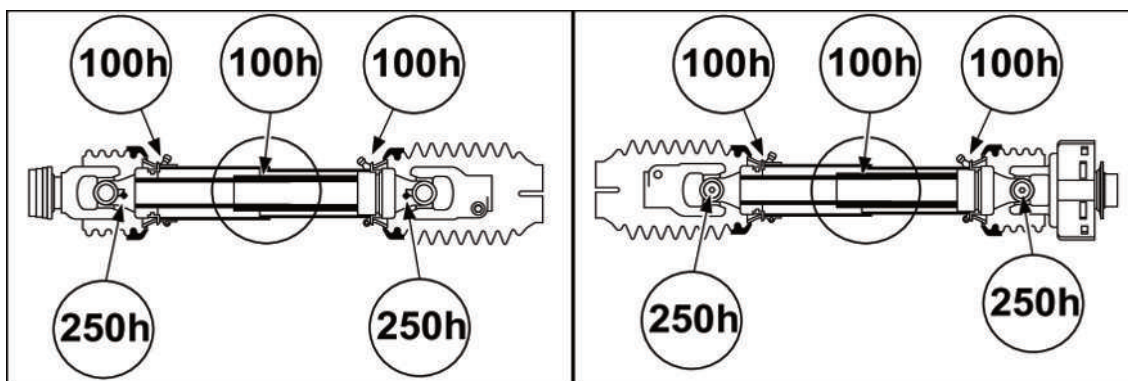
UPOZORNĚNÍ

Poškození míst uložení

Při použití různých mazacích tuků se mohou poškodit mazané součásti.

- ▶ Nepoužívejte mazací tuky s obsahem grafitu.
- ▶ Nepoužívejte různé mazací tuky.

15.1 Kloubový hřídel, mazání



KMG000-007


Hnací kloubový hřídel

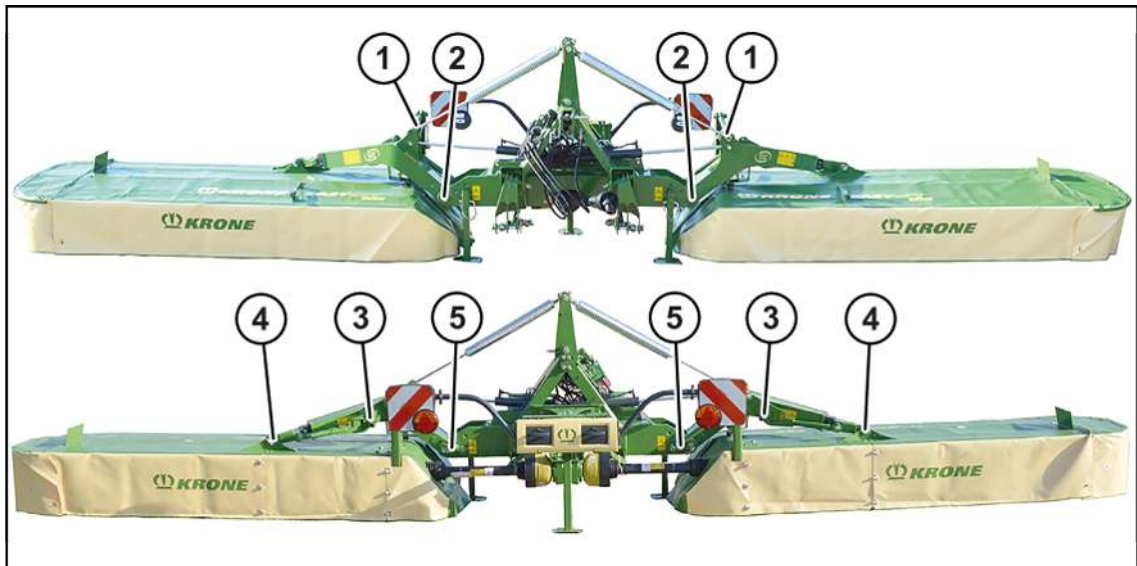
Vložený kloubový hřídel

- ✓ Stroj je zastavený a zajištěný, viz strana 24.
- ▶ Dodržujte provozní návod výrobce kloubového hřídele.
- ▶ Kloubový hřídel mažte víceúčelovým tukem v časových intervalech uvedených na obrázku.

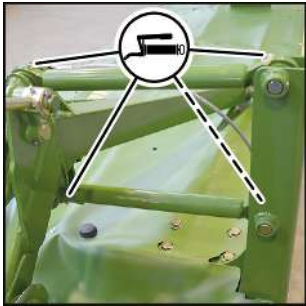

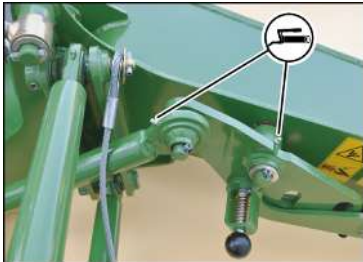
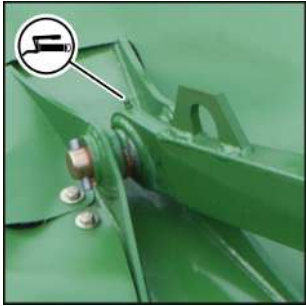
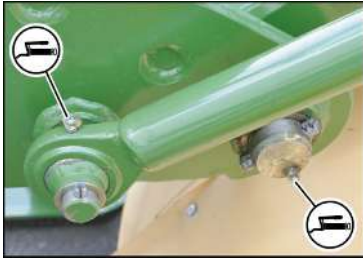
15.2 Plán mazání – stroj

Při stanovení údajů intervalů údržby se vycházelo z průměrného vytížení stroje. Při častějším využití a extrémních podmínkách je nutné intervaly zkrátit. Typy mazání jsou v plánu mazání označeny symboly, viz tabulka.

| Typ mazání | Mazivo | Poznámka |
|---|-----------------|--|
| Mazání tukem  | Víceúčelový tuk | <ul style="list-style-type: none"> ▶ Na jednu tlakovou mazničku aplikujte cca 2 zdvihy mazacího tuku z mazacího lisu. ▶ Přebytečný mazací tuk na tlakové mazničce odstraňte. |



KMG000-023

| Každých 20 provozních hodin | | |
|---|--|---|
| 1)  | 2)  | 3)  |
| 4)  | 5)  | |

16 Likvidace

Po uplynutí životnosti stroje se musí jednotlivé součásti stroje řádně zlikvidovat. Nutné je dodržovat aktuálně platné národní zákony a předpisy o likvidaci odpadu.

Kovové součásti

- Všechny kovové součásti se musí odevzdat do sběrného místa k recyklaci kovů.
- Před sešrotováním se ze součástí musí odstranit provozní látky a maziva (převodový olej, olej z hydraulického systému, ...).
- Provozní látky a maziva se musí odděleně odevzdat k ekologické likvidaci resp. recyklaci.

Provozní látky a maziva

- Provozní látky a maziva (nafta, chladicí prostředek, převodový olej, olej z hydraulického systému, ...) se musí odevzdat do sběrného místa použitých olejů k likvidaci.

Umělé hmoty

- Všechny umělé hmoty se musí odevzdat do sběrného místa k recyklaci plastů.

Guma

- Všechny gumové součásti (hadice, pneumatiky, ...) se musí odevzdat do sběrného místa k recyklaci gumy.

Elektronický šrot

- Všechny elektronické součásti se musí odevzdat do sběrného místa k recyklaci elektrického odpadu.



17 Dodatek

18 Rejstřík

A

Adresáře a odkazy 6

B

Bezpečné odstavení stroje 20

Bezpečné provedení kontroly hladiny oleje,
výměny oleje a filtračního prvku 25

Bezpečnost 12

Bezpečnost provozu 19

Bezpečnostní nálepky na stroji 25

Bezpečnostní postupy 24

Bezpečnostní výbava 29

Bezpečnostní značky na stroji 18

Boční kryt 49

C

Cílová skupina tohoto dokumentu 6

Č

Čelní kryt 47

Čep horního táhla 39

Čep spodního táhla 39

Čištění stroje 72

D

Další platné dokumenty 6

Deska zadního značení pro pomalu jedoucí vozidla
(SMV) 30

Doba použitelnosti stroje 13

Dodatek 90

Doobjednání 6

H

Hlavní převodovka 75

Hluk může poškodit zdraví 21

Horké kapaliny 22

Horké povrchy 22

CH

Chování při přeskočení napětí z venkovních
elektrických vedení 21

Chování v nebezpečných situacích a při nehodách
..... 24

J

Jiné utahovací momenty 69

Jízda a přeprava 54

K

K tomuto dokumentu 6

Kapaliny pod vysokým tlakem 21

Kloubový hřídel, mazání 86

Konstrukční změny stroje 14

Kontaktní partneři 2

Kontaktní údaje Vašeho prodejce 2

Kontrola hladiny oleje 84

Kontrola hydraulických hadic 73

Kontrola meze opotřebení žacích disků/žacích
bubnů 83

Kontrola ochranných plachet 71

Kontrola opotřebení nožů 78

Kontrola transportní polohy výložníkových ramen
..... 55

Kontrola/nastavení blokovacího mechanismu
bočních krytů 62

Kontrola/výměna nárazových hran na žací liště 83

Kontrola/výměna nosníků nožů 82

Kontrola/výměna nožů 78

Kontrola/výměna upevňovacích čepů 81

Kontrola/výměna žacích disků/žacích bubnů 82

Kontrolní seznam pro první uvedení do provozu 38

L

Likvidace 89

M

| | |
|---------------------------------|----|
| Mazací tuky | 35 |
| Montáž kloubového hřídele | 45 |

N

| | |
|--|----|
| Náboj rotorů | 76 |
| Nájezdová pojistka | 33 |
| Nastavení | 58 |
| Nastavení bočních vodítek | 59 |
| Nastavení odlehčovací pružiny (odlehčovacích pružin) | 60 |
| Nastavení opěrných noh do opěrné polohy | 50 |
| Nastavení opěrných noh do transportní polohy .. | 50 |
| Nastavení přesahu | 59 |
| Nastavení rychlosti zvedání/spouštění hydraulických válců | 61 |
| Nastavení spojovací tyče | 40 |
| Nastavení výšky řezu | 58 |
| Nebezpečí hrozící z okolí nasazení stroje | 20 |
| Nebezpečí požáru | 20 |
| Nebezpečí při jízdě po silnici | 19 |
| Nebezpečí při jízdě po silnici a na poli | 19 |
| Nebezpečí při jízdě v zatáčkách s přimontovaným strojem a z důvodu celkové šířky | 19 |
| Nebezpečí při nesprávně připraveném stroji pro jízdu po silnici | 19 |
| Nebezpečí při provozu stroje ve svahu | 19 |
| Nebezpečí při svařování | 23 |
| Nebezpečí při určitých činnostech: Práce na stroji | 23 |
| Nebezpečí smrtelných zranění elektrickými venkovními vedeními | 21 |
| Nebezpečí z důvodu poškození stroje | 15 |
| Nebezpečná oblast kloubového hřídele | 16 |
| Nebezpečná oblast mezi traktorem a strojem | 17 |
| Nebezpečná oblast při zapnutém pohonu | 17 |
| Nebezpečná oblast vývodového hřídele | 17 |
| Nebezpečná oblast z důvodu dobíhajících součástí stroje | 17 |
| Nebezpečné oblasti | 16 |
| Nebezpečný prostor, kam mohou být odmrštěny předměty | 17 |
| Nevhodné provozní látky | 20 |

O

| | |
|---|----|
| Obrázky | 7 |
| Odkazy | 6 |
| Odklopení bočního krytu nahoru (transportní poloha) | 49 |
| Odstavení stroje | 56 |
| Ohrožení dětí | 14 |
| Ochrana životního prostředí a likvidace | 20 |
| Oleje | 35 |
| Osobní kvalifikace obslužného personálu | 13 |
| Osobní kvalifikace odborného personálu | 14 |
| Osobní ochranné pomůcky | 18 |
| Osvětlení | 32 |
| Ovládací a zobrazovací prvky | 36 |
| Ovládací box | 36 |
| Ovládání | 47 |
| Ovládání opěrné nohy | 50 |
| Označení | 31 |

P

| | |
|--|--------|
| Plán mazání – stroj..... | 87 |
| Platnost | 6 |
| Pojem "stroj" | 7 |
| Polní provoz na svahu | 53 |
| Poloha a význam bezpečnostních nálepek | 26 |
| Popis stroje..... | 31 |
| Poškozené hydraulické hadice | 22 |
| Poškozený vzduchový kompresor | 22 |
| Použití podle určení..... | 12 |
| Používání tohoto dokumentu..... | 6 |
| Práce jen na zastaveném stroji | 23 |
| Pracoviště na stroji | 15 |
| Prohlášení o shodě | 95 |
| Provedení vizuální kontroly | 73 |
| Provoz jen po řádném uvedení do provozu..... | 15 |
| Provozní bezpečnost: Technicky bezvadný stav | 15 |
| Provozní látka | 20, 34 |
| Provzdušnění třecí spojky | 70 |
| První uvedení do provozu | 38 |
| Přehled stroje | 31 |
| Převodní tabulka | 9 |
| Přídavná vybavení a náhradní díly..... | 14 |
| Připojení hydraulických hadic..... | 43 |
| Připojení osvětlení pro silniční provoz..... | 44 |
| Připojení ovládacího boxu | 44 |
| Připojení stroje | 14 |
| Připojení stroje k traktoru | 42 |
| Příprava stroje k jízdě po silnici | 55 |

R

| | |
|--|----|
| Rozsah dokumentu | 7 |
| Rozumně předvídatelné chybné použití | 12 |

S

| | |
|---|----|
| Sekání | 52 |
| Sklopení bočního krytu dolů (pracovní poloha) .. | 49 |
| Sklopení čelního krytu | 48 |
| Směrové údaje | 7 |
| Souvratové polohy | 51 |
| Spolujízda osob | 15 |
| Spuštění stroje dolů z transportní do pracovní polohy | 51 |
| Symbole v obrázcích | 7 |
| Symbole v textu | 7 |

Š

| | |
|---|----|
| Šroubové uzávěry na převodovkách | 69 |
| Šrouby s metrickým závitem s jemným stoupáním | 67 |
| Šrouby s metrickým závitem se standardním stoupáním..... | 66 |
| Šrouby s metrickým závitem se zápusťnou hlavou a vnitřním šestihranem | 68 |

T

| | |
|--------------------------------------|----|
| Tabulka údržby..... | 64 |
| Technické mezní hodnoty | 16 |
| Technické údaje | 34 |
| Technicky bezvadný stav stroje | 15 |

U

| | |
|---|-------|
| Údaje pro dotazy a objednávky | 2, 32 |
| Údržba – hydraulika | 73 |
| Údržba – jednorázově po 50 hodinách..... | 65 |
| Údržba – každých 10 hodin, minimálně jednou denně | 66 |
| Údržba – každých 200 hodin | 66 |
| Údržba – každých 50 hodin | 66 |
| Údržba – mazání | 86 |
| Údržba – po sezóně | 65 |
| Údržba – před sezónou | 64 |
| Údržba – převodovky | 74 |
| Údržba – všeobecně | 64 |
| Údržba – žací lišta | 76 |
| Údržbářské a opravárenské práce | 23 |
| Udržování ochranných zařízení ve funkčním stavu | 18 |
| Upozornění s informacemi a doporučeními..... | 9 |
| Úprava bodů připojení | 39 |
| Úprava kloubového hřídele | 41 |
| Utahovací momenty | 66 |
| Uvedení do provozu | 42 |
| Uzavření/uvolnění uzavíracích kohoutů | 51 |

V

| | |
|---|----|
| Varování před věcnými škodami/škodami na životním prostředí | 9 |
| Vložený kloubový hřídel | 32 |
| Vstupní převodovka..... | 74 |
| Výměna nožů u varianty "Rychlouzávěr nožů" ... | 80 |
| Výměna nožů u varianty "Šroubový uzávěr nožů" | 79 |
| Výměna oleje..... | 75 |
| Výměna střížné pojistky na náboji rotorů..... | 77 |
| Výstražná upozornění | 8 |
| Význam provozního návodu | 13 |

Z

| | |
|---|--------|
| Z transportní do souvraťové polohy..... | 51 |
| Zajištění zvednutého stroje a součástí stroje proti poklesu | 24 |
| Základní bezpečnostní pokyny | 13 |
| Zastavení a zajištění stroje..... | 24 |
| Zdroje nebezpečí na stroji | 21 |
| Ze souvraťové polohy do transportní polohy | 52 |
| Zobrazovací prostředky | 7 |
| Zvednutí čelního krytu | 48 |
| Zvednutý stroj a součásti stroje | 23 |
| Zvýšení/snížení tlaku na půdu..... | 61, 62 |

19 Prohlášení o shodě

Prohlášení o shodě ES



My,

Maschinenfabrik Krone Beteiligungs-GmbH
Heinrich-Krone-Straße 10, D-48480 Spelle

tímto jako výrobce níže uvedeného výrobku na vlastní odpovědnost prohlašujeme, že

Stroj: Žací kombinace
typ: EasyCut B 970

na který se vztahuje toto prohlášení, odpovídá následujícím příslušným ustanovením:

- Směrnice ES 2006/42/ES (o strojních zařízeních)

K sestavení technické dokumentace je zplnomocněn níže podepsaný jednatel.



Dr. Ing. Josef Horstmann
(jednatel, konstrukce a vývoj)

Spelle, dne 1.

Rok výroby:**Č. stroje:**



THE POWER OF GREEN

Maschinenfabrik

Bernard Krone GmbH & Co. KG

✉ Heinrich-Krone-Straße 10
D-48480 Spelle

✉ Postfach 11 63
D-48478 Spelle

☎ +49 (0) 59 77 / 935-0

📠 +49 (0) 59 77 / 935-339

🌐 www.landmaschinen.krone.de