



Originální návod k obsluze

Číslo dokumentu: 150000173_05_cs

Čelní žací ústrojí

EasyCut F 320 CV

Od čísla stroje: 989178



Kontaktní partneři

Maschinenfabrik Bernard Krone GmbH & Co. KG

Heinrich-Krone-Straße 10

48480 Spelle

Německo

Telefonní centrála

+ 49 (0) 59 77/935-0

Faxová centrála

+ 49 (0) 59 77/935-339

Fax sklad náhradních dílů tuzemsko

+ 49 (0) 59 77/935-239

Fax sklad náhradních dílů export

+ 49 (0) 59 77/935-359

Internet

www.landmaschinen.krone.de

www.mediathek.krone.de/

Údaje pro dotazy a objednávky

Rok	
Č. stroje	
Typ	

Kontaktní údaje Vašeho prodejce

1	K tomuto dokumentu.....	6
1.1	Platnost.....	6
1.2	Doobjednání	6
1.3	Další platné dokumenty	6
1.4	Cílová skupina tohoto dokumentu	6
1.5	Používání tohoto dokumentu	6
1.5.1	Adresáře a odkazy	6
1.5.2	Směrové údaje.....	7
1.5.3	Pojem "stroj"	7
1.5.4	Obrázky.....	7
1.5.5	Rozsah dokumentu.....	7
1.5.6	Zobrazovací prostředky	7
1.5.7	Převodní tabulka.....	9
2	Bezpečnost.....	12
2.1	Použití podle určení	12
2.2	Rozumně předvídatelné chybné použití	12
2.3	Doba použitelnosti stroje	13
2.4	Základní bezpečnostní pokyny	13
2.4.1	Význam provozního návodu	13
2.4.2	Osobní kvalifikace obslužného personálu	13
2.4.3	Osobní kvalifikace odborného personálu.....	14
2.4.4	Ohrožení dětí	14
2.4.5	Připojení stroje.....	14
2.4.6	Konstrukční změny stroje	14
2.4.7	Přídavná vybavení a náhradní díly	14
2.4.8	Pracoviště na stroji	15
2.4.9	Provozní bezpečnost: Technicky bezvadný stav	15
2.4.10	Nebezpečné oblasti	16
2.4.11	Udržování ochranných zařízení ve funkčním stavu	18
2.4.12	Osobní ochranné pomůcky.....	18
2.4.13	Bezpečnostní značky na stroji	18
2.4.14	Bezpečnost provozu	19
2.4.15	Bezpečné odstavení stroje	20
2.4.16	Provozní látky	20
2.4.17	Nebezpečí hrozící z okolí nasazení stroje.....	20
2.4.18	Zdroje nebezpečí na stroji	21
2.4.19	Nebezpečí při určitých činnostech: Práce na stroji.....	22
2.4.20	Chování v nebezpečných situacích a při nehodách	23
2.5	Bezpečnostní postupy	24
2.5.1	Zastavení a zajištění stroje	24
2.5.2	Zajištění zvednutého stroje a součástí stroje proti poklesu	24
2.5.3	Bezpečné provedení kontroly hladiny oleje, výměny oleje a filtračního prvku	25
2.6	Bezpečnostní nálepky na stroji	25
2.7	Bezpečnostní vybava.....	34
3	Popis stroje	35
3.1	Přehled stroje.....	35
3.2	Označení	37
3.3	Vložený kloubový hřídel.....	37
4	Technické údaje.....	38
4.1	Provozní látky	39
4.1.1	Oleje.....	39
4.1.2	Mazací tuky.....	39
5	Ovládací a zobrazovací prvky.....	40
5.1	Hydraulické řídicí jednotky traktoru.....	40
6	První uvedení do provozu	41
6.1	Kontrolní seznam pro první uvedení do provozu	41
6.2	Příprava čelního žacího ústrojí	42

6.3	Montáž osvětlovacího zařízení	42
6.4	Úprava bodů připojení	43
6.5	Úprava kloubového hřídele	46
7	Uvedení do provozu.....	47
7.1	Příprava traktoru	47
7.2	Montáž vidlice horního táhla	47
7.3	Připojení stroje k traktoru	48
7.4	Montáž adaptéru spodního táhla	49
7.5	Kontrola/nastavení paralelního zvedání	50
7.6	Montáž odlehčovacích pružin	51
7.7	Připojení hydraulických hadic	54
7.8	Připojení osvětlení pro silniční provoz	54
7.9	Připojení systému kamery a monitoru	56
7.10	Napnutí ochranné plachty	57
7.11	Montáž kloubového hřídele.....	57
7.12	Kontrola rozměru přední části vozidla	58
7.13	Kontrola zajišťovacího prvku a zástrčky	59
7.14	Kontrola prstů na kondicionéru CV	59
7.15	Základní nastavení žacího ústrojí	60
8	Ovládání.....	61
8.1	Čelní kryt.....	61
8.1.1	Zvednutí čelního krytu	61
8.1.2	Sklopení čelního krytu	62
8.2	Boční kryt – u sériového provedení	63
8.2.1	Odklopení bočního krytu nahoru (transportní poloha)	63
8.2.2	Sklopení bočního krytu dolů (pracovní poloha)	63
8.3	Boční kryt – u varianty "Hydraulicky sklopné boční kryty"	64
8.3.1	Odklopení bočního krytu nahoru (transportní poloha)	64
8.3.2	Sklopení bočního krytu dolů (pracovní poloha)	64
8.4	Ovládání opěrné nohy	64
8.4.1	Uvedení opěrné nohy do transportní polohy.....	65
8.4.2	Uvedení opěrné nohy do opěrné polohy.....	65
8.5	Zavření/otevření uzavíracího kohoutu	66
8.6	Spuštění stroje dolů z transportní do pracovní polohy.....	66
8.7	Zvednutí stroje z pracovní do transportní polohy.....	66
8.8	Sekání.....	66
8.9	Ovládání systému kamery a monitoru	67
9	Jízda a přeprava.....	68
9.1	Příprava stroje na jízdu po silnici	69
9.2	Odstavení stroje.....	70
10	Nastavení.....	72
10.1	Nastavení výšky řezu.....	72
10.2	Teleskopické horní rameno	73
10.3	Nastavení odlehčovací pružiny (odlehčovacích pružin).....	74
10.4	Zvýšení/snížení tlaku na půdu	76
10.5	Nastavení bočních krytů	77
10.6	Nastavení otáček kondicionéru.....	78
10.7	Nastavení stupně úpravy	78
10.8	Nastavení odkládání řádků	79
10.9	Nastavení odkládání na široko	79
10.10	Nastavení/kontrola systému kamery a monitoru.....	80
11	Údržba – všeobecně	82
11.1	Tabulka údržby	82
11.1.1	Údržba – jednorázově po 50 hodinách	82
11.1.2	Údržba – před začátkem sezóny	82
11.1.3	Údržba – každých 10 hodin, minimálně jednou denně	83
11.1.4	Údržba – každých 50 hodin	83
11.1.5	Údržba – každých 200 hodin	83

11.2	Utahovací momenty	84
11.3	Jiné utahovací momenty	87
11.4	Provzdušnění třecí spojky	87
11.5	Kontrola ochranných plachet	88
11.6	Hnací řemen	89
11.6.1	Montáž/demontáž krytu	89
11.6.2	Uvolnění/napnutí řemenového pohonu	89
11.6.3	Kontrola/nastavení napnutí řemenu	90
11.6.4	Kontrola hnacích řemenů s ohledem na poškození	91
11.6.5	Výměna hnacího řemenu	92
12	Údržba – hydraulika	93
13	Údržba – převodovky	94
13.1	Hlavní převodovka	94
13.2	Převodovka žacího ústrojí	96
14	Údržba – žací lišta	98
14.1	Náboj rotorů	98
14.2	Výměna střížné pojistky na náboji rotorů	99
14.3	Kontrola/výměna nožů	100
14.3.1	Kontrola opotřebení nožů	100
14.3.2	Výměna nožů u varianty "Šroubový uzávěr nožů"	101
14.3.3	Výměna nožů u varianty "Rychlouzávěr nožů"	102
14.4	Kontrola/výměna upevňovacích čepů	103
14.5	Kontrola/výměna nosníků nožů	103
14.6	Kontrola/výměna žacích disků/žacích bubnů	104
14.6.1	Kontrola meze opotřebení žacích disků/žacích bubnů	105
14.7	Kontrola/výměna nárazových hran na žací liště	105
14.8	Kontrola hladiny oleje	106
15	Údržba – mazání	108
15.1	Kloubový hřídel, mazání	109
15.2	Plán mazání – stroj	110
16	Uložení v ložiscích	114
17	Likvidace	116
	Rejstřík	117
18	Prohlášení o shodě	123

1 K tomuto dokumentu

1.1 Platnost

Tento dokument platí pro stroje typu:

EasyCut F 320 CV

Všechny informace, ilustrace a technické údaje v tomto dokumentu odpovídají poslednímu stavu v okamžiku zveřejnění.

Konstrukční změny jsou kdykoliv a bez udání důvodů vyhrazeny.

1.2 Doobjednání

Pokud by se tento dokument poškodil natolik, že by byl nepoužitelný, můžete si pod číslem dokumentu uvedeným na obálce objednat náhradní dokument. Tento dokument lze také online stáhnout z Mediathek KRONE <http://www.mediathek.krone.de/>.

1.3 Další platné dokumenty

Pro zajištění bezpečného a řádného používání je nutné dodržovat následující platné dokumenty.

- Provozní návod kloubového hřídele
- Návod k sestavení, KRONE

1.4 Cílová skupina tohoto dokumentu

Tento dokument je určen obsluhujícímu stroje, který splňuje minimální požadavky na kvalifikaci personálu, viz [strana 13](#).

1.5 Používání tohoto dokumentu

1.5.1 Adresáře a odkazy

Obsah/záhlaví

Obsah a záhlaví v tomto dokumentu slouží k rychlé orientaci v jednotlivých kapitolách.

Rejstřík

V rejstříku můžete pomocí klíčových slov v abecedním pořadí cíleně nalézt informace k požadovanému tématu. Rejstřík se nachází na posledních stranách tohoto dokumentu.

Odkazy

V textu jsou odkazy na jiný dokument nebo na jiné místo v dokumentu s uvedením čísla strany.

Příklady:

- Zkontrolujte pevné utažení všech šroubů na stroji, viz [strana 7](#). (INFO: Pokud tento dokument používáte v elektronické podobě, potom kliknutím myši na odkaz přejdete na uvedenou stranu.)
- Bližší informace naleznete v provozním návodu od výrobce kloubového hřídele.

1.5.2 Směrové údaje

Směrové údaje v tomto dokumentu, jako vpředu, vzadu, vpravo a vlevo platí z pohledu po směru jízdy stroje.

1.5.3 Pojem "stroj"

"Čelní žací ústrojí" bude dále v tomto dokumentu označováno také pojmem "Stroj".

1.5.4 Obrázky

Obrázky v tomto dokumentu nemusí vždy představovat přesný typ stroje. Informace, které se k obrázku vztahují, odpovídají vždy typu stroje tohoto dokumentu.

1.5.5 Rozsah dokumentu

V tomto dokumentu je kromě sériového vybavení stroje uveden i popis příslušenství a variant stroje. Váš stroj se může lišit od popisu.

1.5.6 Zobrazovací prostředky

Symboly v textu





Pro přehlednější znázornění textu se používají následující zobrazovací prostředky (symboly):

- ▶ Tato šipka označuje **krok činnosti**. Několik šipek za sebou označuje sled činností, které se mají vykonat krok za krokem.
- ✓ Tento symbol označuje **předpoklad**, který musí být splněn, aby se mohl provést krok činnosti resp. sled činností.
- ⇒ Tato šipka označuje **dočasný výsledek** jednoho kroku činnosti.
- ➔ Tato šipka označuje **výsledek** jednoho kroku činnosti nebo sledu činností.
- Tento bod označuje **výčet**. Je-li tento bod odsazený, označuje druhou úroveň výčtu.

Symboly v obrázcích

V obrázcích lze použít následující symboly:

Symbol	Vysvětlení	Symbol	Vysvětlení
①	referenční značka součásti	I	poloha součásti (např. přemístění z polohy I do polohy II)
x	rozměry (např. také Š = šířka, V = výška, D = délka)	◀□	zvětšený výřez obrázku
LH	levá strana stroje	RH	pravá strana stroje
↔	směr jízdy	↑	směr pohybu
—	odkazová čára pro viditelný materiál	-----	odkazová čára pro zakrytý materiál

Symbol	Vysvětlení	Symbol	Vysvětlení
---	středová čára	—	trasy vedení
	utažení šroubů podle tabulky utahovacích momentů		utažení šroubů uvedeným utahovacím momentem
	otevřeno		zavřeno

Výstražná upozornění

Výstrahy před nebezpečím jsou jako výstražná upozornění odsazeny od ostatního textu a jsou označeny symbolem nebezpečí a signálními slovy.

Aby se předcházelo zranění osob, je nutné tato výstražná upozornění číst a dodržovat příslušná opatření.

Vysvětlení symbolu nebezpečí



Toto je symbol nebezpečí, který varuje před nebezpečím zranění.

Dodržujte všechna upozornění označená tímto symbolem nebezpečí, abyste předešli poraněním nebo usmrcením.

Vysvětlení signálních slov

NEBEZPEČÍ

Signální slovo NEBEZPEČÍ varuje před nebezpečnou situací, která při nedodržení výstražného upozornění má za následek vážná poranění nebo usmrcení.

VÝSTRAHA

Signální slovo VAROVÁNÍ varuje před nebezpečnou situací, která při nedodržení výstražného upozornění může mít za následek vážná poranění nebo usmrcení.

POZOR

Signální slovo POZOR varuje před nebezpečnou situací, která při nedodržení výstražného upozornění může mít za následek lehká až středně těžká poranění.

Příklad výstražného upozornění:

VÝSTRAHA

Poškození očí odletujícími úlomky nečistot

Při čištění stlačeným vzduchem jsou částice nečistot odmršťovány vysokou rychlostí a mohou zasáhnout oko. Může tak dojít k poranění očí.

- ▶ Zabraňte přístupu osob do pracovní oblasti.
- ▶ Při čištění stlačeným vzduchem noste osobní ochranné pomůcky (např. ochranné brýle).

Výstrahy před věcnými/ekologickými škodami

Výstrahy před věcnými/ekologickými škodami jsou odsazeny od ostatního textu a jsou označeny slovem "Upozornění".

Příklad:

UPOZORNĚNÍ
Poškození převodovky při nízké hladině oleje
Při příliš nízké hladině oleje se může poškodit převodovka.
<ul style="list-style-type: none"> ▶ Pravidelně kontrolujte hladinu oleje v převodovce a v případě nutnosti olej doplňte. ▶ Kontrolu hladiny oleje provádějte cca 3 až 4 hodiny po vypnutí stroje a jen při vodorovné poloze stroje.

Upozornění s informacemi a doporučeními

Doplňující informace a doporučení pro bezporuchový a produktivní provoz stroje jsou odsazeny od ostatního textu a označeny slovem "Informace".

Příklad:

INFORMACE
Každá bezpečnostní nálepka je opatřena objednacím číslem a může se přímo objednat u výrobce nebo u autorizovaného odborného prodejce.

1.5.7 Převodní tabulka

Pomocí následující tabulky lze metrické jednotky přepočítat na angloamerické jednotky.

Velikost	Jednotky SI (metrické)		Faktor	Jednotky palce - libry	
	Název jednotek	Zkratka		Název jednotek	Zkratka
Plocha	Hektar	ha	2,47105	Akry	acres
Objemový průtok	Litry za minutu	l/min	0,2642	US galony za minutu	gpm
	Kubické metry za hodinu	m ³ /h	4,4029		
Síla	Newton	N	0,2248	Silová libra	lbf
Délka	Milimetr	mm	0,03937	Palec	in.
	Metr	m	3,2808	Stopa	ft
Výkon	Kilowatt	kW	1,3410	Koňská síla	KS
Tlak	Kilopascal	kPa	0,1450	Libry na čtvereční palec	psi
	Megapascal	MPa	145,0377		
	Bar (není SI)	bar	14,5038		
Točivý moment	Newtonmetr	Nm	0,7376	Pound-foot nebo foot-pound	ft·lbf
			8,8507	Pound-inch nebo inch-pound	in·lbf
Teplota	Stupeň Celsia	°C	°C x 1,8 + 32	Stupeň Fahrenheita	°F
Rychlost	Metrů za minutu	m/min	3,2808	Stop za minutu	ft/min

Velikost	Jednotky SI (metrické)		Faktor	Jednotky palce - libry	
	Název jednotek	Zkratka		Název jednotek	Zkratka
Rychlost	Metrů za sekundu	m/s	3,2808	Stop za sekundu	ft/s
	Kilometrů za hodinu	km/h	0,6215	Mil za hodinu	mph
Objem	litry	l	0,2642	US gallon	US gal.
	Mililitr	ml	0,0338	US unce	US oz.
	Centimetr krychlový	cm ³	0,0610	Stopa krychlová	in ³
Hmotnost	Kilogram	kg	2,2046	Libra	lbs

Tato strana byla vědomě vynechána.

2 **Bezpečnost**

2.1 **Použití podle určení**

Tento stroj je žací ústrojí a slouží k sekání sklizňového produktu.

Sklizňovým produktem určeným pro správné použití tohoto stroje jsou stébelniny a listnaté rostliny rostoucí u země.

Stroj je určen výhradně k použití v zemědělství a smí se používat jen za splnění těchto podmínek

- v souladu s provozním návodem jsou namontována všechna bezpečnostní zařízení a nachází se v ochranné poloze.
- respektování a dodržování všech bezpečnostních upozornění v provozním návodu, jak v kapitole "Základní bezpečnostní upozornění", viz strana 13, tak i přímo v jednotlivých kapitolách provozního návodu.

Stroj smí používat jen osoby, které splňují požadavky na kvalifikaci stanovené výrobcem stroje, viz strana 13.

Provozní návod je součástí stroje a musí se proto během použití stroje vozit na stroji. Obsluha stroje se smí provádět až po zaškolení a při dodržování tohoto provozního návodu.

Použití stroje, které není popsáno v provozním návodu může způsobit těžká zranění nebo smrt osob a poškození stroje nebo jiného věcného majetku a je proto zakázáno.

Svévolné změny na stroji mohou negativně ovlivnit vlastnosti stroje nebo porušit jeho řádnou funkci. Svévolné změny proto zbavují výrobce jakýchkoliv povinností ručení, které by v jejich důsledku vznikly.

Účelové použití zahrnuje rovněž dodržování provozních, údržbářských a opravářských podmínek předepsaných výrobcem.

2.2 **Rozumně předvídatelné chybné použití**

Každé jiné použití než použití k danému účelu, viz strana 12, je nepřípustné a ve smyslu směrnice o strojních zařízeních znamená chybné použití. Za takto vzniklé škody neručí výrobce, ale sám uživatel.

Taková chybná použití jsou např.:

- Použití nebo zpracování sklizňových produktů, které nejsou uvedeny pod účelem použití, viz strana 12
- přeprava osob
- přeprava zboží
- překročení maximální dovolené technické celkové hmotnosti.
- nedodržování bezpečnostních nálepek na stroji a bezpečnostních upozornění v provozním návodu
- odstraňování poruch, provádění nastavování, čištění, oprav a údržby v rozporu s údaji uvedenými v provozním návodu
- svévolné změny na stroji
- montáž neschváleného/nepovolného přídatného vybavení
- nepoužití originálních náhradních dílů KRONE
- stacionární provoz stroje

Svévolné změny na stroji mohou negativně ovlivnit vlastnosti stroje resp. jeho bezpečné použití nebo mohou porušit řádnou funkci stroje. Svévolné změny proto zbavují výrobce jakékoliv povinnosti náhrady škody, která by v jejich důsledku vznikla.

2.3 Doba použitelnosti stroje

- Doba použitelnosti tohoto stroje závisí na jeho odborné obsluze a údržbě, stejně jako na podmínkách použití a okolnostech při jeho nasazení.
- Při dodržování pokynů a upozornění uvedených v tomto provozním návodu lze docílit trvalé provozní připravenosti stroje a jeho dlouhé použitelnosti.
- Po každém sezónním použití je nutné stroj prohlédnout ohledně opotřebenění a jiných poškození.
- Poškozené a opotřebované součásti se musí před opětovným uvedením do provozu vyměnit.
- Po pěti letech nasazení stroje je nutné provést celkovou technickou kontrolu stroje a podle výsledků této kontroly rozhodnout o možnosti jeho dalšího používání.
- Teoreticky je doba použitelnosti tohoto stroje neomezená, protože všechny opotřebované nebo poškozené součásti lze vyměnit.

2.4 Základní bezpečnostní pokyny

Nedodržení bezpečnostních a výstražných pokynů

Nedodržení bezpečnostních a výstražných pokynů může mít za následek ohrožení osob, životního prostředí a věcné škody.

2.4.1 Význam provozního návodu

Provozní návod je důležitý dokument a je součástí stroje. Je určen uživateli a obsahuje bezpečnostně-relevantní údaje.

Bezpečné jsou pouze postupy uvedené v provozním návodu. Při nedodržení provozního návodu může dojít k vážným až smrtelným úrazům osob.

- ▶ Před prvním použitím stroje si v celém rozsahu přečtěte "Základní bezpečnostní pokyny" a dodržujte je.
- ▶ Před zahájením práce si navíc přečtěte příslušné oddíly v provozním návodu a řiďte se jimi.
- ▶ Provozní návod uložte tak, aby ho měl uživatel stroje vždy po ruce.
- ▶ Provozní návod uložte tak, aby ho měl uživatel stroje vždy po ruce v zásobníku na dokumenty, viz [strana 35](#).
- ▶ Předejte provozní návod dalším uživatelům stroje.

2.4.2 Osobní kvalifikace obslužného personálu

Při neodborném používání stroje může dojít k vážným až smrtelným úrazům osob. Aby se předcházelo úrazům, musí každá osoba pracující na stroji splňovat následující minimální požadavky:

- Musí být tělesně zdatná, aby mohla kontrolovat stroj.
- Může provádět práce se strojem v souladu s požadavky na bezpečnost uvedenými v tomto provozním návodu.
- Rozumí způsobu funkce stroje v rámci své práce a umí rozpoznat nebezpečí při práci a zabránit mu.
- Přečetla si provozní návod a umí informace uvedené v provozním návodu příslušně realizovat.
- Je obeznámena s bezpečným řízením vozidel.
- Má dostatečné znalosti pravidel silničního provozu a vlastní předepsané řidičské oprávnění.

2.4.3 Osobní kvalifikace odborného personálu

Jsou-li práce (sestavění, přestavba, přestrojení, rozšíření, oprava, dovybavení) na stroji prováděny neodborně, může dojít k vážným až smrtelným úrazům osob. Aby se předcházelo úrazům, musí každá osoba provádějící práce na stroji podle tohoto návodu splňovat následující minimální požadavky:

- Musí být kvalifikovaným odborníkem s odpovídajícím vzděláním.
- Musí být na základě své odborné způsobilosti schopen sestavit i částečně demontovaný stroj způsobem, který výrobce uvádí v návodu k sestavení.
- Musí být na základě své odborné způsobilosti schopen rozšířit, změnit či opravit funkci stroje způsobem, který výrobce uvádí v příslušném návodu.
- Může provádět práce v souladu s požadavky na bezpečnost uvedenými v tomto návodu.
- Rozumí fungování prováděných prací a stroje a umí rozpoznat a zamezit nebezpečí při práci.
- Má přečtený tento návod a umí informace uvedené v tomto návodu uplatnit.

2.4.4 Ohrožení dětí

Děti neumí odhadnout nebezpečí a chovají se nepředvídatelně.

Proto jsou děti obzvláště ohrožené.

- ▶ Držte děti dál od stroje.
- ▶ Držte děti dál od provozních látek.
- ▶ Zejména před rozjezdem a před spuštěním pohybů stroje se ujistěte, že se v nebezpečné oblasti nezdržují žádné děti.

2.4.5 Připojení stroje

V důsledku chybného připojení traktoru ke stroji hrozí nebezpečí, která mohou způsobit vážné úrazy.

- ▶ Při připojování dodržujte všechny provozní návody:
 - provozní návod traktoru
 - provozní návod stroje, [viz strana 47](#)
 - provozní návod kloubového hřídele
- ▶ Zohledněte změněné jízdní vlastnosti této kombinace.

2.4.6 Konstrukční změny stroje

Neautorizované konstrukční změny a další úpravy mohou negativně ovlivnit funkčnost a provozní bezpečnost stroje. Může dojít k těžkým až smrtelným úrazům.

Konstrukční změny a rozšíření nejsou přípustné.

2.4.7 Přídavná vybavení a náhradní díly

Přídavná vybavení a náhradní díly, které nesplňují požadavky výrobce, mohou negativně ovlivnit provozní bezpečnost stroje a způsobit nehody.

- ▶ Pro zajištění provozní bezpečnosti používejte jen originální nebo normované díly, které splňují požadavky výrobce.

2.4.8 Pracoviště na stroji

Spolujízda osob

Osoby jedoucí na stroji mohou být strojem těžce zraněni nebo mohou spadnout ze stroje a být přejetí. Osoby jedoucí na stroji mohou být zasaženy a zraněny odmrštěnými předměty.

- ▶ Nikdy nenechte na stroji jet žádné osoby.

2.4.9 Provozní bezpečnost: Technicky bezvadný stav

Provoz jen po řádném uvedení do provozu

Bez řádného uvedení stroje do provozu podle tohoto provozního návodu není zaručena provozní bezpečnost stroje. Z tohoto důvodu mohou být zaviněny nehody a může dojít k těžkým až smrtelným úrazům.

- ▶ Používejte stroj jen po řádném uvedení do provozu, [viz strana 47](#).

Technicky bezvadný stav stroje

Neodborná údržba a nastavení stroje může ovlivnit provozní bezpečnost stroje a způsobit úrazy. Může dojít k těžkým až smrtelným úrazům.

- ▶ Všechny práce údržby a nastavování provádějte podle kapitol Údržba a Nastavení.
- ▶ Před zahájením údržby a nastavování vypněte a zajistěte stroj, [viz strana 24](#).

Nebezpečí z důvodu poškození stroje

Poškození stroje může negativně ovlivnit provozní bezpečnost stroje a způsobit úrazy. Může dojít k těžkým až smrtelným úrazům. Pro bezpečnost jsou obzvláště důležité tyto součásti stroje:

- Brzdy
- Řízení
- Ochranná zařízení
- Spojovací zařízení
- Osvětlení
- Hydraulika
- Pneumatiky
- kloubový hřídel

V případě pochybností o provozně bezpečném stavu stroje, například při neočekávaně změnách provozních vlastnostech, viditelném poškození nebo unikajících provozních látkách:

- ▶ Zastavte a zajistěte stroj, [viz strana 24](#).
- ▶ Okamžitě odstraňte možné příčiny poškození, například odstraňte hrubé nečistoty nebo utáhněte uvolněné šrouby.
- ▶ V případě poškození, která mohou mít vliv na provozní bezpečnost a která nelze odstranit podle tohoto provozního návodu: Nechte poškození opravit v autorizovaném odborném servisu.

Technické mezní hodnoty

Nejsou-li dodrženy technické mezní hodnoty stroje, může se stroj poškodit. Z tohoto důvodu mohou být zaviněny nehody a může dojít k těžkým nebo smrtelným úrazům. Pro bezpečnost je obzvláště důležité dodržování následujících mezních hodnot:

- maximálního přípustného provozního tlaku hydrauliky
 - maximálního přípustného úhlu náklonu
 - maximálního přípustného zatížení náprav traktoru
- ▶ Dodržujte mezní hodnoty, viz strana 38.

2.4.10 Nebezpečné oblasti

Když je stroj zapnutý, může být prostor kolem něho nebezpečnou oblastí.

Aby se nikdo nedostal do nebezpečného prostoru stroje, je nutné dodržovat alespoň bezpečnostní vzdálenost.

Při nedodržování bezpečnostní vzdálenosti může dojít k vážným až smrtelným úrazům osob.

- ▶ Pohony a motor zapínejte, jen když nikdo není blíže než v bezpečnostní vzdálenosti.
- ▶ Když je někdo blíže než v bezpečnostní vzdálenosti, pohony vypněte.
- ▶ Při manipulačním a polním provozu zastavte stroj.

Bezpečnostní vzdálenost činí:

Při manipulačním a polním provozu stroje	
Před strojem	30 m
Za strojem	5 m
Na stranách stroje	3 m

Při zapnutém, ale nejedoucím stroji	
Před strojem	3 m
Za strojem	5 m
Na stranách stroje	3 m

Uvedené bezpečnostní vzdálenosti jsou minimální vzdálenosti z hlediska používání ke stanovenému účelu. Tyto bezpečnostní vzdálenosti se v závislosti na podmínkách práce a prostředí mohou zvětšovat.

- ▶ Před veškerými pracemi před traktorem a za ním a v nebezpečné oblasti stroje: Zastavte a zajistěte stroj, viz strana 24. Platí to i pro krátkodobé kontrolní práce.
- ▶ Dodržujte údaje uvedené ve všech souvisejících provozních návodech:
 - Provozní návod traktoru
 - Provozní návod stroje
 - Provozní návod kloubového hřídele

Nebezpečná oblast kloubového hřídele

Kloubovým hřídelem může být někdo zachycen, vtažen a těžce zraněn.

- ▶ Dodržujte provozní návod kloubového hřídele.
- ▶ Dodržujte dostatečné překrytí profilové trubky a krytů kloubového hřídele.
- ▶ Ujistěte se, že je připevněn kryt kloubového hřídele a je funkční.
- ▶ Uzávěry kloubového hřídele nechte zaskočit.
- ▶ Kryt kloubového hřídele zajistěte zavěšením řetězů proti souběžnému chodu.

- ▶ Ujistěte se, že se nikdo nenachází v nebezpečné oblasti vývodového hřídele a kloubového hřídele.
- ▶ Ujistěte se, že zvolené otáčky a směr otáčení vývodového hřídele traktoru souhlasí s přípustnými otáčkami a směrem otáčení stroje.
- ▶ Pokud dojde k příliš velkému zalomení mezi kloubovým hřídelem a vývodovým hřídelem, odpojte vývodový hřídel. Stroj se může poškodit. Může dojít k odmrštění součástí a zranění osob.

Nebezpečná oblast vývodového hřídele

Vývodovým hřídelem a poháněnými součástmi může být někdo zachycen, vtažen a těžce zraněn.

Před zapnutím vývodového hřídele:

- ▶ Ujistěte se, že jsou připevněna všechna ochranná zařízení a jsou v ochranné poloze.
- ▶ Ujistěte se, že se nikdo nenachází v nebezpečné oblasti vývodového hřídele a kloubového hřídele.
- ▶ Když nejsou pohony zapotřebí, vypněte je.

Nebezpečná oblast mezi traktorem a strojem

Pokud se někdo zdržuje mezi traktorem a strojem, může být vážně zraněn nebo usmrčen z důvodu nepozornosti, samovolným pohybem traktoru nebo pohyby stroje:

- ▶ Před veškerými pracemi mezi traktorem a strojem: Zastavte a zajistěte stroj, [viz strana 24](#). Platí to i pro krátkodobé kontrolní práce.
- ▶ Musí-li se aktivovat zvedací závěs, vykažte všechny osoby z oblastí jeho pohybu.

Nebezpečný prostor, kam mohou být odmrštěny předměty

Sklizňový produkt a cizí tělesa mohou být velmi prudce odmrštěny a mohou někoho zranit nebo usmrtit.

- ▶ Před nastartováním stroje vykažte všechny osoby z nebezpečné oblasti stroje.
- ▶ J-li někdo v nebezpečném prostoru stroje, ihned vypněte pohony a dieselový motor.

Nebezpečná oblast při zapnutém pohonu

Při zapnutém pohonu hrozí nebezpečí smrtelného úrazu způsobeného pohybujícími se součástmi stroje. V nebezpečné oblasti stroje se nesmí nikdo zdržovat.

- ▶ Před nastartováním stroje vykažte všechny osoby z nebezpečné oblasti stroje.
- ▶ Pokud vznikne nebezpečná situace, ihned vypněte pohony a vykažte osoby z nebezpečné oblasti.

Nebezpečná oblast z důvodu dobíhajících součástí stroje

Při dobíhání součástí stroje může dojít k těžkým až smrtelným úrazům.

Po vypnutí pohonů dobíhají následující součásti stroje:

- Kloubové hřídele
- Žací disky
- Kondicionér, úpravné zařízení
- Dopravní zařízení
- ▶ Zastavte a zajistěte stroj, [viz strana 24](#).
- ▶ Přiblížte se ke stroji až poté, co se zcela zastaví všechny části stroje.

2.4.11 Udržování ochranných zařízení ve funkčním stavu

Jestliže chybí ochranná zařízení nebo jsou poškozená, mohou pohybuující se součásti stroje někoho těžce poranit nebo usmrtit.

- ▶ Vyměňujte poškozená ochranná zařízení.
- ▶ Před uvedením stroje do provozu namontujte zpět demontovaná ochranná zařízení a součásti stroje a uveďte je do ochranné polohy.
- ▶ V případě pochybností, zda jsou všechna ochranná zařízení řádně namontovaná a funkční, pověřte kontrolou odbornou dílnu.

2.4.12 Osobní ochranné pomůcky

Používání osobních ochranných pomůcek je důležitým bezpečnostním opatřením. Chybějící nebo nevhodné osobní ochranné pomůcky zvyšují riziko poškození zdraví a zranění osob.

Osobní ochranné pomůcky jsou například:

- Vhodné ochranné rukavice
- Bezpečnostní obuv
- Těsně přiléhající ochranný oděv
- Ochranu sluchu
- Ochranné brýle
- ▶ Určete osobní ochranné pomůcky pro příslušné pracovní nasazení a dejte je k dispozici.
- ▶ Používejte jen takové osobní ochranné pomůcky, které jsou v řádném stavu a poskytují účinnou ochranu.
- ▶ Upravte osobní ochranné pomůcky, například jejich velikost, podle osoby, která je bude používat.
- ▶ Odložte nevhodný oděv a šperky (např. prstýnky, řetízky) a pokud máte dlouhé vlasy noste síťku.

2.4.13 Bezpečnostní značky na stroji

Bezpečnostní nálepky na stroji varují před ohrožením v nebezpečných místech a jsou důležitou součástí bezpečnostního vybavení stroje. Chybějící bezpečnostní nálepky zvyšují riziko vážných a smrtelných zranění osob.

- ▶ Čistěte znečištěné bezpečnostní nálepky.
- ▶ Po každém čištění zkontrolujte bezpečnostní nálepky, zda jsou kompletní a čitelné.
- ▶ Chybějící, poškozené nebo nečitelné bezpečnostní nálepky ihned vyměňte.
- ▶ Náhradní díly opatřete určenými bezpečnostními nálepkami.

Popis, vysvětlení a objednací čísla bezpečnostních nálepek, [viz strana 25](#).

2.4.14 Bezpečnost provozu

Nebezpečí při jízdě po silnici

Pokud stroj překračuje maximální rozměry a hmotnosti stanovené národními právními předpisy a není osvětlen podle předpisů, mohou být při jízdě na veřejných komunikacích ohroženi ostatní účastníci silničního provozu.

- ▶ Před jízdou po silnici zajistěte, aby nebyly překročeny maximální přípustné rozměry, hmotnosti a zatížení v bodě připojení návěsu, zatížení náprav a závěsné zatížení, které určují platné národní předpisy pro jízdu na veřejných komunikacích.
- ▶ Před silniční jízdou zapněte osvětlení pro jízdu po silnici a zajistěte jejich předpisovou funkci.
- ▶ Před silniční jízdou zavřete všechny uzavírací kohouty mezi traktorem a strojem k hydraulickému napájení stroje.
- ▶ Před silniční jízdou uveďte všechny řídicí jednotky traktoru do neutrální polohy a zajistěte je.

Nebezpečí při jízdě po silnici a na poli

Zavěšené a přimontované stroje mění jízdní vlastnosti traktoru. Jízdní vlastnosti závisí například na provozním stavu a na podkladu. Pokud řidič nezohlední změněné jízdní podmínky, může způsobit nehody.

- ▶ Dodržujte opatření pro jízdu na silnici a na poli, [viz strana 68](#).

Nebezpečí při nesprávně připraveném stroji pro jízdu po silnici.

Pokud není stroj řádně připraven pro jízdu po silnici, může to mít za následek těžké nehody v silničním provozu.

- ▶ Před každou jízdou po silnici připravte stroj pro jízdu na silnici, [viz strana 69](#).

Nebezpečí při zatáčení s namontovaným strojem

Traktor s namontovaným strojem při zatáčení silněji vybočuje. Může tak dojít k nehodám.

- ▶ Zohledněte větší akční rádius.
- ▶ Při odbočování dejte pozor na osoby, překážky a provoz v protisměru.

Nebezpečí při provozu stroje ve svahu

Za provozu ve svahu se stroje mohou převrátit. Z tohoto důvodu mohou být zaviněny nehody a může dojít k těžkým nebo smrtelným úrazům.

- ▶ Pracujte a jezděte po svahu jen tehdy, je-li na svahu rovné podloží a je zaručena dostatečná přilnavost pneumatik k zemi.
- ▶ Stroj obračejte jen při malé rychlosti. Při obracení stroje jeďte velkým obloukem.
- ▶ Vyhněte se jízdě napříč svahem, protože zvláště v důsledku působení nákladu a provádění funkcí stroje se mění těžiště stroje.
- ▶ Ve svahu nedělejte žádné trhavé pohyby řízením.
- ▶ Stroj nikdy nepřemisťujte z pracovní do transportní polohy, resp. z transportní do pracovní polohy, dokud stroj používáte napříč ke svahu.
- ▶ Stroj neodstavujte ve svahu.
- ▶ Dodržujte opatření za provozu stroje ve svahu, .

2.4.15 Bezpečné odstavení stroje

Neodborně odstavený stroj se může nekontrolovaně dát do pohybu nebo převrátit. Mohlo by dojít ke zranění až usmrcení.

- ▶ Stroj odstavujte na nosném, horizontálním a rovném podkladu.
- ▶ Před nastavováním, opravami, údržbou a čištěním dbejte na bezpečnou polohu stroje.
- ▶ Řiďte se oddílem "Odstavení stroje" v kapitole Jízda a přeprava, [viz strana 70](#).

Odstavení bez dozoru

Nedostatečně zajištěný a bez dozoru odstavený stroj je nebezpečím pro osoby a zejména pro děti.

- ▶ Před odstavením: Zastavte a zajistěte stroj, [viz strana 24](#).

2.4.16 Provozní látky

Nevhodné provozní látky

Provozní látky, které nesplňují požadavky výrobce, mohou negativně ovlivnit provozní bezpečnost stroje a způsobit nehody.

- ▶ Používejte jen provozní látky, které splňují požadavky výrobce.

Požadavky na provozní látky viz [viz strana 39](#).

Ochrana životního prostředí a likvidace

Provozní látky, jako motorová nafta, brzdová kapalina, nemrznoucí prostředek a maziva (např. převodový olej, hydraulický olej) mohou poškodit životní prostředí a zdraví lidí.

- ▶ Provozní látky nesmí proniknout do životního prostředí.
- ▶ Nalijte provozní látky do označené vodotěsné, speciálně k těmto účelům určené nádoby a zlikvidujte v souladu s úředními předpisy.
- ▶ Vyteklé provozní látky zachyťte savým materiálem, dejte do speciálně k těmto účelům označené vodotěsné nádoby a zlikvidujte v souladu s úředními předpisy.

2.4.17 Nebezpečí hrozící z okolí nasazení stroje

Nebezpečí požáru

Provoz nebo zvířata, jako například hlodavci nebo hnízdící ptáci, nebo zvířený prach mohou zapříčinit nashromáždění hořlavých látek ve stroji.

Na horkých dílech stroje se při suchých pracovních podmínkách může vznítit prach, nečistoty nebo zbytky sklizňových produktů a požár může někoho těžce zranit nebo usmrtit.

- ▶ Denně stroj před prvním nasazením zkontrolujte a vyčistěte.
- ▶ Během pracovního dne stroj pravidelně kontrolujte a čistěte.

Nebezpečí smrtelných zranění elektrickými venkovními vedeními

Při sklápění a vyklápění může stroj dosáhnout výšky venkovních elektrických vedení. V důsledku toho může na stroj přeskočit napětí a způsobit smrtelný úraz elektrickým proudem nebo vyvolat požár.

- ▶ Při sklápění a vyklápění udržujte dostatečný odstup od volných elektrických vedení.
- ▶ Nikdy nesklápějte ani nevyklápějte žací ústrojí v blízkosti elektrických stožárů a venkovních elektrických vedení.
- ▶ Se sklopenými žacími ústrojími udržujte dostatečný odstup od volných elektrických vedení.
- ▶ Abyste předešli možnému nebezpečí úrazu elektrickým proudem při přeskočení napětí, nenechávejte nikdy traktor pod venkovním elektrickým vedením, ani do něj v této oblasti nenastupujte.

Chování při přeskočení napětí z venkovních elektrických vedení

Elektricky vodivé části stroje mohou být z důvodu přeskočení napětí vystaveny vysokému elektrickému napětí. Na zemi kolem stroje vznikne při přeskočení napětí napěťový trychtýř, ve kterém působí velké rozdíly napětí. Z důvodu velkých rozdílů napětí v zemi může dojít ke smrtelným úrazům elektrickým proudem při velkých krocích, lenutí na zem nebo při opření se rukama o zem.

- ▶ Neopouštějte kabinu.
- ▶ Nedotýkejte se žádných kovových částí.
- ▶ Nevytvářejte žádné vodivé spojení se zemí.
- ▶ Varujte osoby: Nepřibližujte se ke stroji. Rozdíly elektrického napětí na zemi mohou způsobit vážné úrazy elektrickým proudem.
- ▶ Počkejte na pomoc profesionálních záchranných složek. Venkovní vedení se musí vypnout.

Pokud navzdory přeskočení napětí musí osoby opustit kabinu, například když hrozí bezprostřední ohrožení života požárem:

- ▶ Vyvarujte se současnému kontaktu se strojem a se zemí.
- ▶ Odskočte od stroje. Doskočte přitom do bezpečného postoje. Nedotkněte se zvenku stroje.
- ▶ Od stroje se vzdalujte velmi malými kroky a mějte přitom nohy těsně u sebe.

2.4.18 Zdroje nebezpečí na stroji

Hluk může poškodit zdraví

Hlučnost stroje při provozu může vést ke zdravotním potížím jako nedoslýchavost, hluchota nebo hučení v uších. Při použití stroje s vysokými otáčkami se zvyšuje hladina hluku.

- ▶ Před uvedením stroje do provozu odhadněte ohrožení hlukem. Podle okolních podmínek, pracovní doby a pracovních a provozních podmínek stroje určete vhodnou ochranu sluchu a používejte ji.
- ▶ Určete pravidla pro používání ochrany sluchu a pro délku pracovní doby.
- ▶ Při provozu mějte zavřené dveře a okna kabiny.
- ▶ Pro jízdu po silnici si ochranu sluchu sundejte.

Kapaliny pod vysokým tlakem

Následující kapaliny jsou pod vysokým tlakem:

- Hydraulický olej

Kapaliny unikající pod vysokým tlakem mohou vniknout kůží do těla a způsobit těžká zranění.

- ▶ Při podezření na poškozený tlakový systém ihned vypněte a zajistěte stroj a kontaktujte autorizovaný odborný servis.
- ▶ Nikdy nehleďte netěsnosti holýma rukama. Otvor již o velikosti špendlíku může mít za následek těžké poranění osob.
- ▶ Kvůli nebezpečí úrazu používejte při hledání netěsností vhodné pomůcky, jako např. kus kartónu.
- ▶ Nepřibližujte tělo ani obličej k netěsným místům.
- ▶ Vnikne-li kapalina do těla, ihned vyhledejte lékaře. Kapalina se musí co nejrychleji odstranit z těla.

Horké kapaliny

Při vypouštění horkých kapalin může být někdo popálen a/nebo opařen.

- ▶ Při vypouštění horkých provozních látek noste osobní ochranné pomůcky.
- ▶ V případě nutnosti opravy, údržby nebo čištění nechte kapaliny a součásti stroje vychladnout.

Poškozený vzduchový kompresor

Poškozené tlakovzdušné hadice vzduchového kompresoru se mohou utrhnout. Nekontrolované se pohybující hadice mohou někoho těžce poranit.

- ▶ Při podezření na poškozený vzduchový kompresor ihned kontaktujte kvalifikovanou odbornou dílnu.
- ▶ Zastavte a zajistěte stroj, [viz strana 24](#).

Horké povrchy

Následující součásti mohou být při provozu horké a mohou zapříčinit popálení:

- rozvodovka
- převodovka žacího ústrojí
- řemenová převodovka
- hydraulické zařízení
- žací lišta
- ▶ Udržujte dostatečný odstup od horkých ploch.
- ▶ Nechte součásti stroje vychladnout a noste ochranné rukavice.

2.4.19 Nebezpečí při určitých činnostech: Práce na stroji

Práce jen na zastaveném stroji

Není-li stroj zastavený a zajištěný, mohou se začít neúmyslně pohybovat součásti nebo se stroj může dát do pohybu. Může dojít k těžkým až smrtelným úrazům.

- ▶ Před zahájením oprav, údržby, nastavování a čištění vypněte a zajistěte stroj, [viz strana 24](#).

Údržbářské a opravářské práce

Neodborně prováděné údržbářské a opravářské práce ohrožují provozní bezpečnost. Z tohoto důvodu mohou být zaviněny nehody a může dojít k těžkým nebo smrtelným úrazům.

- ▶ Provádějte výhradně práce, které jsou popsány v tomto provozním návodu. Před zahájením prací na stroji vypněte a zajistěte stroj, viz [strana 24](#).
- ▶ Všechny ostatní údržbářské a opravářské práce nechte provádět jen v autorizovaném odborném servisu.

Zvednutý stroj a součásti stroje

Zvednutý stroj nebo jeho části se mohou neúmyslně spustit dolů nebo převrátit. Následně může dojít k těžkým až smrtelným úrazům.

- ▶ Nezdržujte se pod zvednutým strojem nebo pod zvednutými součástmi stroje, které nejsou podepřené, viz [strana 24](#).
- ▶ Před prováděním prací na zvednutém stroji nebo součástech stroje spusťte stroj nebo součásti stroje dolů.
- ▶ Před prováděním jakýchkoliv prací na zvednutých strojích nebo součástech stroje zajistěte stroj pevnou bezpečnostní podpěrou nebo hydraulickým blokovacím zařízením a podepřením proti poklesu.

Nebezpečí při svařování

Neodborně provedené svařování ohrožuje provozní bezpečnost stroje. Z tohoto důvodu mohou být zaviněny nehody a může dojít k těžkým nebo smrtelným úrazům.

- ▶ Nikdy nesvařujte na následujících dílech:
 - převodovky
 - součásti hydraulického systému
 - součásti elektronického systému
 - rámy nebo nosné moduly
 - pojezdové ústrojí
- ▶ Před svařováním na stroji si vyžádejte souhlas zákaznického servisu KRONE a v případě potřeby si nechte ukázat alternativní řešení.
- ▶ Před svařováním na stroji bezpečně odstavte stroj a odpojte ho od traktoru.
- ▶ Svařování nechte provést jen zkušeným odborným personálem.
- ▶ Uzemnění svářečky připojte co nejbližší ke svařovaným místům.
- ▶ Pozor při svařování v blízkosti elektrických a hydraulických součástí, plastových součástí a tlakových zásobníků. Mohlo by dojít k poškození dílů, ohrožení osob nebo k nehodám.

2.4.20 Chování v nebezpečných situacích a při nehodách

Opominutá nebo chybná opatření v nebezpečných situacích mohou omezit nebo zabránit záchraně ohrožených osob. Při ztížených záchranných podmínkách se zhoršují šance na pomoc a ošetření zraněných.

- ▶ Zásadně: Vypněte stroj.
- ▶ Udělejte si přehled o druhu nebezpečí a zjistěte jeho příčinu.
- ▶ Zajistěte místo nehody.
- ▶ Zachraňte osoby z nebezpečné oblasti.

- ▶ Vzdalte se z nebezpečné oblasti a již do ní nevstupujte.
- ▶ Uvědomte záchranné složky a pokud je to možné, dojděte pro pomoc.
- ▶ Rychle proveďte nezbytnou první pomoc.

2.5 Bezpečnostní postupy

2.5.1 Zastavení a zajištění stroje

VÝSTRAHA

Nebezpečí zranění způsobeného pohybem stroje nebo jeho součástí

Není-li stroj zastavený, může se stroj nebo jeho součásti neúmyslně dát do pohybu. Může tak dojít k těžkým až smrtelným úrazům.

- ▶ Před opuštěním pracoviště obsluhy: Zastavte a zajistěte stroj.

Zastavení a zajištění stroje:

- ▶ Odstavte stroj na zpevněný horizontální a rovný podklad s dostatečnou nosností.
- ▶ Vypněte pohony a počkejte, až budou všechny dobíhající součásti v klidovém stavu.
- ▶ Spusťte stroj kompletně na zem.
- ▶ Vypněte motor traktoru, vytáhněte klíč zapalování a vezměte jej k sobě.
- ▶ Zajistěte traktor proti samovolnému odjetí.

2.5.2 Zajištění zvednutého stroje a součástí stroje proti poklesu

VÝSTRAHA

Nebezpečí zhmoždění způsobeného pohybem stroje nebo součástí stroje

Není-li stroj nebo jeho součásti zajištěn proti poklesu, může se stroj nebo jeho součásti neúmyslně dát do pohybu, spadnout nebo poklesnout. Může tak dojít k přímáčknutí nebo usmrcení osob.

- ▶ Poklesnou zvednuté součásti stroje.
- ▶ Zastavte a zajistěte stroj, [viz strana 24](#).
- ▶ Před prováděním prací na zvednutých součástech stroje nebo pod nimi: Zajistěte stroj nebo jeho součásti hydraulickým zavíracím zařízením na stroji (např. uzavíracím kohoutem) proti poklesu.
- ▶ Před prováděním prací na zvednutých součástech stroje nebo pod nimi: Bezpečně podepřete stroj nebo jeho součásti.

Bezpečné podepření stroje nebo jeho součástí:

- ▶ K podepření používejte pouze vhodné a dostatečně dimenzované materiály, které při zatížení neprasknou nebo se nepodají.
- ▶ Cihly a duté cihly nejsou pro podepření a bezpečné podložení vhodné a nesmí se používat.
- ▶ Automobilové hevery nejsou pro podepření a bezpečné podložení vhodné a nesmí se používat.

2.5.3 Bezpečné provedení kontroly hladiny oleje, výměny oleje a filtračního prvku

 **VÝSTRAHA**

Bezpečné provedení kontroly hladiny oleje, výměny oleje a filtračního prvku

Neprovádí-li se kontrola hladiny oleje, výměna oleje a filtračního prvku spolehlivě, může být negativně ovlivněna provozní bezpečnost stroje. Může tak dojít k nehodám.

Bezpečné provedení kontroly hladiny oleje, výměny oleje a filtračního prvku.

Spolehlivé provádění kontroly hladiny oleje, výměny oleje a filtračního prvku:

- ▶ Spustíte zvednuté součásti stroje dolů nebo je zajistíte proti poklesu, [viz strana 24](#).
- ▶ Zastavte a zajistíte stroj, [viz strana 24](#).
- ▶ Dodržujte intervaly kontroly hladiny oleje, výměny oleje a filtračního prvku, [viz strana 82](#).
- ▶ Používejte jen oleje v kvalitě/množství, které je uvedeno v tabulce provozních látek, [viz strana 39](#).
- ▶ Vyčistěte oblasti kolem součástí (např. převodovky, vysokotlakého filtru) a zajistěte, aby se do součástí nebo hydraulického systému nedostala žádná cizí tělesa.
- ▶ Zkontrolujte stávající těsnicí kroužky ohledně poškození a v případě potřeby je vyměňte.
- ▶ Vytékající olej resp. použitý olej zachyťte do k tomu určené nádoby a řádně zlikvidujte, [viz strana 20](#).

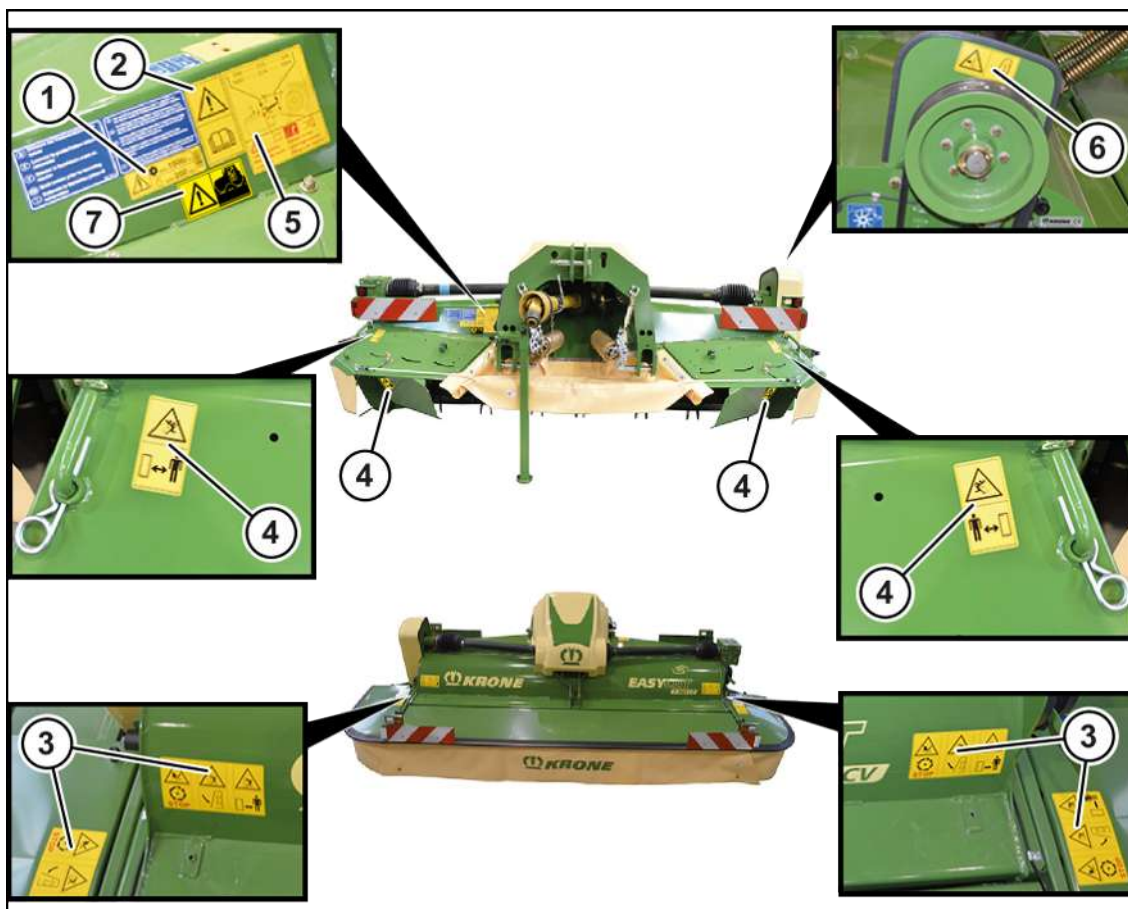
2.6 Bezpečnostní nálepky na stroji

Každá bezpečnostní nálepka je opatřena objednacím číslem a může se přímo objednat u autorizovaného specializovaného prodejce KRONE. Chybějící, poškozené nebo nečitelné bezpečnostní nálepky ihned vyměňte.

Při umísťování bezpečnostních nálepek na stroj musí být kontaktní plocha na stroji čistá a bez nečistoty, oleje a tuku, aby nálepky optimálně držely.

Poloha a význam bezpečnostních nálepek

U varianty "Tlačeného"



KM000-333

1. Obj. č. 939 101 4 (1x)



Nebezpečí při překročení maximálního přípustného počtu otáček vývodového hřídele nebo maximálního přípustného provozního tlaku

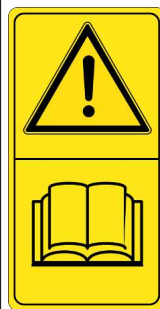
Při překročení přípustného počtu otáček vývodového hřídele se mohou zničit nebo odmrstit součásti stroje.

Při překročení maximálního přípustného provozního tlaku se mohou poškodit hydraulické součásti.

Může tak dojít k vážným nebo život ohrožujícím zraněním osob.

- ▶ Dodržujte přípustný počet otáček vývodového hřídele.
- ▶ Dodržujte přípustný provozní tlak.

2. Obj. č. 939 471 1 (1x)



Nebezpečí z důvodu chybné obsluhy a neznalosti

Při chybné obsluze nebo neznalosti stroje a při nesprávném chování v nebezpečných situacích je ohrožen život obsluhy stroje a třetích osob.

- ▶ Před uvedením do provozu si přečtěte provozní návod a bezpečnostní pokyny a dodržujte je.

3. Obj. č. 939 576 0 (4x)



a)

Ohrožení otáčejícími se částmi stroje

Hrozí nebezpečí poranění, protože součásti stroje mohou po vypnutí ještě dobíhat.

- ▶ Nedotýkejte se pohybujiících se částí stroje.
- ▶ Počkejte, až se zcela zastaví všechny části stroje.

b)

Nebezpečí způsobené odmrštěnými předměty

Při běžícím stroji hrozí nebezpečí úrazu způsobeného odmrštěnými předměty.

- ▶ Před uvedením do provozu nastavte kryty do ochranné polohy.

c)

Nebezpečí způsobené odmrštěnými předměty

Při běžícím stroji hrozí nebezpečí úrazu způsobeného odmrštěnými předměty.

- ▶ Je-li stroj v chodu, dodržujte bezpečnou vzdálenost.

4. Obj. č. 942 197 1 (4x)



Nebezpečí způsobené odmrštěnými předměty

Při běžícím stroji hrozí nebezpečí úrazu způsobeného odmrštěnými předměty.

- ▶ Je-li stroj v chodu, dodržujte bezpečnou vzdálenost.

5. Obj. č. 939 106 3 (1x)



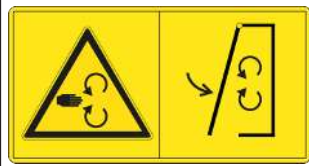
Ohrožení života při překročení maximálního přípustného počtu otáček vývodového hřídele

Při překročení přípustného počtu otáček vývodového hřídele se mohou zničit nebo odmrstit součásti stroje.

Může tak dojít k vážným nebo život ohrožujícím zraněním osob.

- ▶ Dodržujte přípustný počet otáček vývodového hřídele.

6. Obj. č. 942 002 4 (1x)



Nebezpečí způsobené otáčejícími se součástmi stroje

Při běžícím stroji hrozí nebezpečí zranění způsobeného otáčejícími se součástmi stroje.

- ▶ Před uvedením do provozu nastavte kryty do ochranné polohy.

7. Obj. č. 27 021 591 0 (1x)

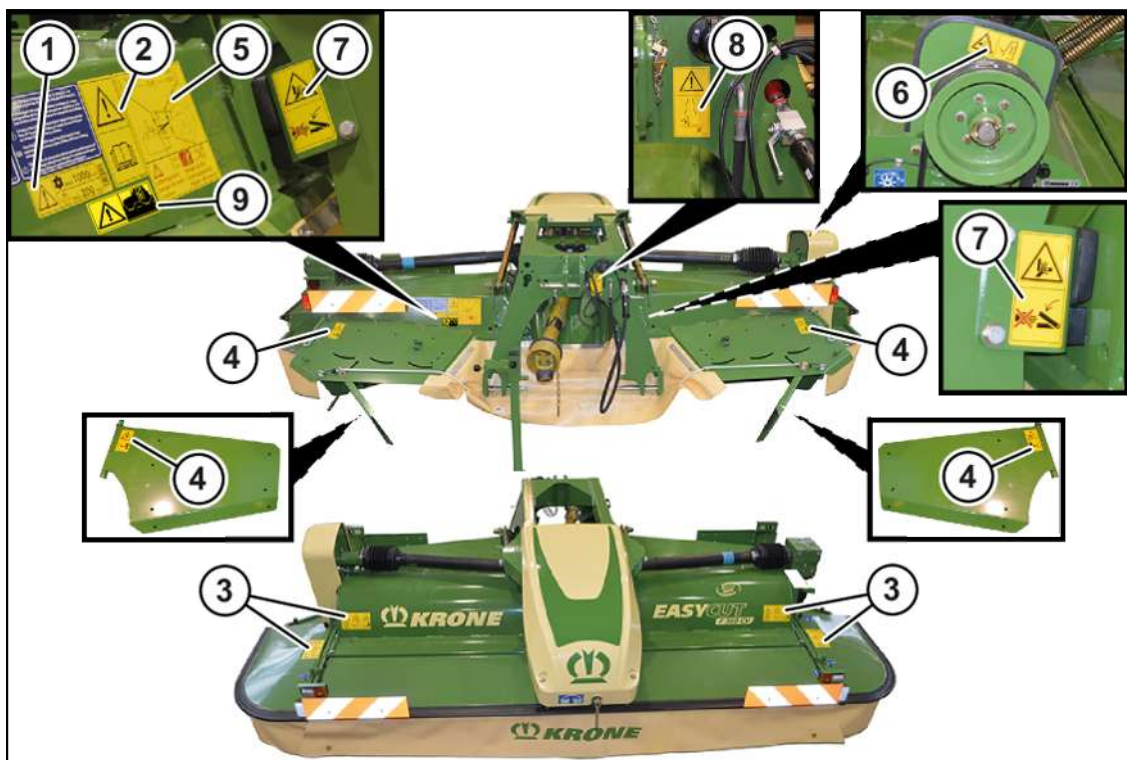


Nebezpečí při nezavřených řídicích ventilech traktoru

Nebezpečí nehody při nezavřených řídicích ventilech traktoru.

- ▶ Aby nedošlo k tomu, že se funkce omylem spustí, musí být při přepravních jízdách traktoru na silnici řídicí ventily traktoru v neutrální poloze a uzavřené.

U varianty "Taženého"



KM000-338

1. Obj. č. 939 101 4 (1x)



Nebezpečí při překročení maximálního přípustného počtu otáček vývodového hřídele nebo maximálního přípustného provozního tlaku

Při překročení přípustného počtu otáček vývodového hřídele se mohou zničit nebo odmrstit součásti stroje.

Při překročení maximálního přípustného provozního tlaku se mohou poškodit hydraulické součásti.

Může tak dojít k vážným nebo život ohrožujícím zraněním osob.

- ▶ Dodržujte přípustný počet otáček vývodového hřídele.
- ▶ Dodržujte přípustný provozní tlak.

2. Obj. č. 939 471 1 (1x)



Nebezpečí z důvodu chybné obsluhy a neznalosti

Při chybné obsluze nebo neznalosti stroje a při nesprávném chování v nebezpečných situacích je ohrožen život obsluhy stroje a třetích osob.

- ▶ Před uvedením do provozu si přečtěte provozní návod a bezpečnostní pokyny a dodržujte je.

3. Obj. č. 939 576 0 (4x)



a)

Ohrožení otáčejícími se částmi stroje

Hrozí nebezpečí poranění, protože součásti stroje mohou po vypnutí ještě dobíhat.

- ▶ Nedotýkejte se pohybujiících se částí stroje.
- ▶ Počkejte, až se zcela zastaví všechny části stroje.

b)

Nebezpečí způsobené odmrštěnými předměty

Při běžícím stroji hrozí nebezpečí úrazu způsobeného odmrštěnými předměty.

- ▶ Před uvedením do provozu nastavte kryty do ochranné polohy.

c)

Nebezpečí způsobené odmrštěnými předměty

Při běžícím stroji hrozí nebezpečí úrazu způsobeného odmrštěnými předměty.

- ▶ Je-li stroj v chodu, dodržujte bezpečnou vzdálenost.

4. Obj. č. 942 197 1 (4x)

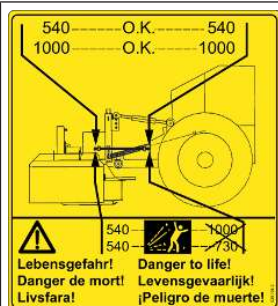


Nebezpečí způsobené odmrštěnými předměty

Při běžícím stroji hrozí nebezpečí úrazu způsobeného odmrštěnými předměty.

- ▶ Je-li stroj v chodu, dodržujte bezpečnou vzdálenost.

5. Obj. č. 939 106 3 (1x)



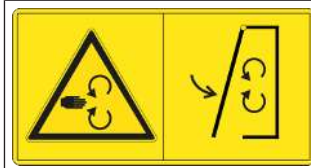
Ohrožení života při překročení maximálního přípustného počtu otáček vývodového hřídele

Při překročení přípustného počtu otáček vývodového hřídele se mohou zničit nebo odmrstit součásti stroje.

Může tak dojít k vážným nebo život ohrožujícím zraněním osob.

- ▶ Dodržujte přípustný počet otáček vývodového hřídele.

6. Obj. č. 942 002 4 (1x)



Nebezpečí způsobené otáčejícími se součástmi stroje

Při běžícím stroji hrozí nebezpečí zranění způsobeného otáčejícími se součástmi stroje.

- ▶ Před uvedením do provozu nastavte kryty do ochranné polohy.

7. Obj. č. 942 196 1 (2x)



Nebezpečí zhmoždění nebo pořezání

Nebezpečí úrazu u pohyblivých částí stroje, kde může dojít ke zhmoždění nebo pořezání.

- ▶ Nikdy nesahejte do prostoru, kde se ještě mohou pohybovat součásti - hrozí nebezpečí pohmoždění.

8. Obj. č. 27 002 459 0 (1x)



Nebezpečí způsobené nechtěným sklopením nebo vychýlením součástí stroje

Nebezpečí zranění účastníků provozu způsobené nechtěným sklopením nebo vychýlením součástí stroje.

- ▶ Před každou jízdou po silnici nebo přepravní jízdou se ujistěte, že je zavřený uzavírací kohout.

9. Obj. č. 27 021 591 0 (1x)



Nebezpečí při nezavřených řídicích ventilech traktoru

Nebezpečí nehody při nezavřených řídicích ventilech traktoru.

- ▶ Aby nedošlo k tomu, že se funkce omylem spustí, musí být při přepravních jízdách traktoru na silnici řídicí ventily traktoru v neutrální poloze a uzavřené.

2.7 Bezpečnostní výbava



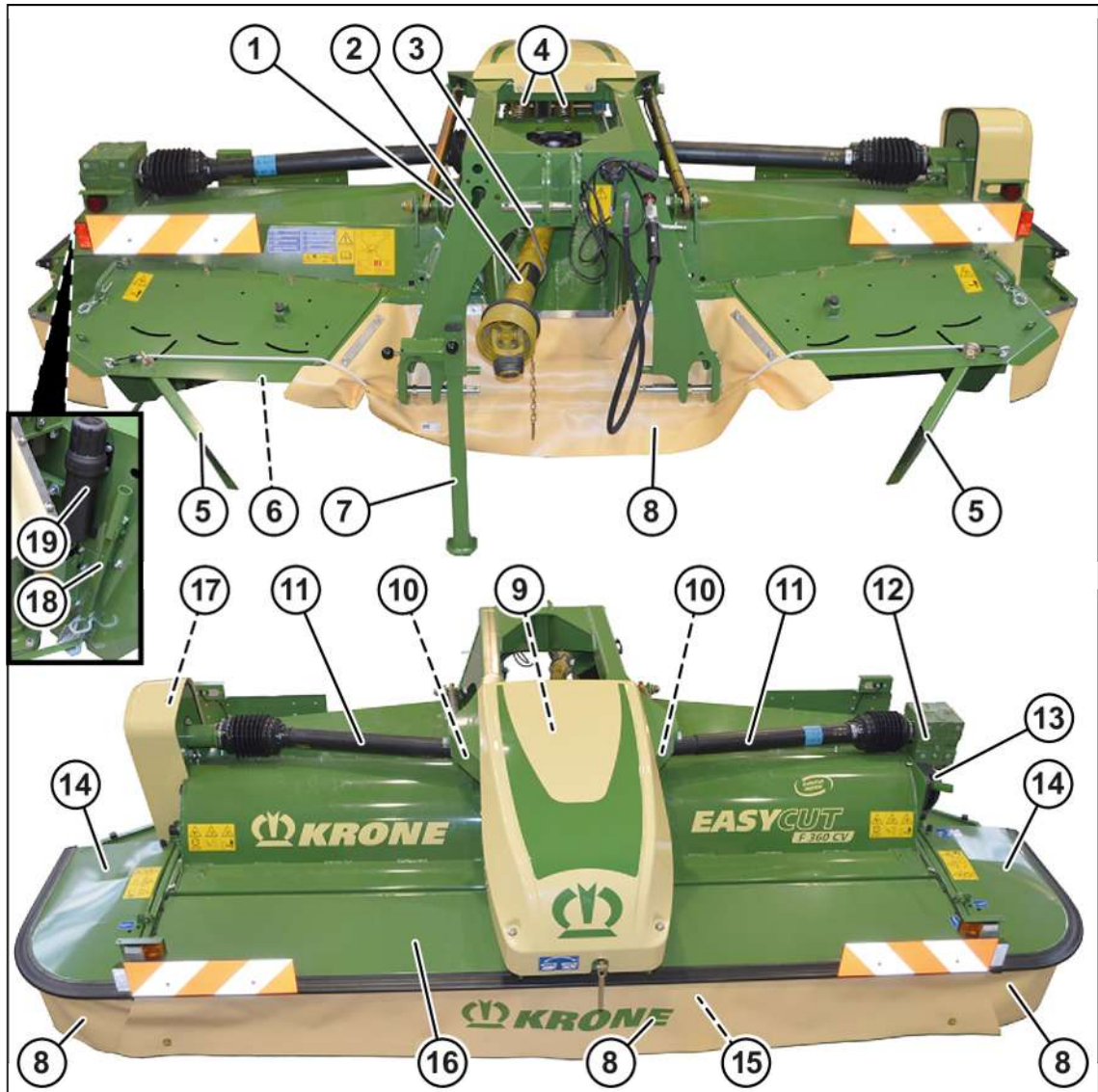
KMG000-088

Poz.	Označení	Vysvětlení
1	Uzavírací kohout	<ul style="list-style-type: none"> • Při transportu stroje a při práci pod strojem vždy zavřete uzavírací kohout.
2	Opěrná noha	<ul style="list-style-type: none"> • Opěrná noha slouží k zajištění stability stroje, když není připojen k traktoru, viz strana 64.
3	Pojistka proti přetížení	<ul style="list-style-type: none"> • Pojistka proti přetížení chrání traktor a stroj před zátěžovými špičkami. ▶ Při déle trvající reakci ochranné spojky proti přetížení vypněte vývodový hřídel, abyste předešli poškození stroje.

3 Popis stroje

3.1 Přehled stroje

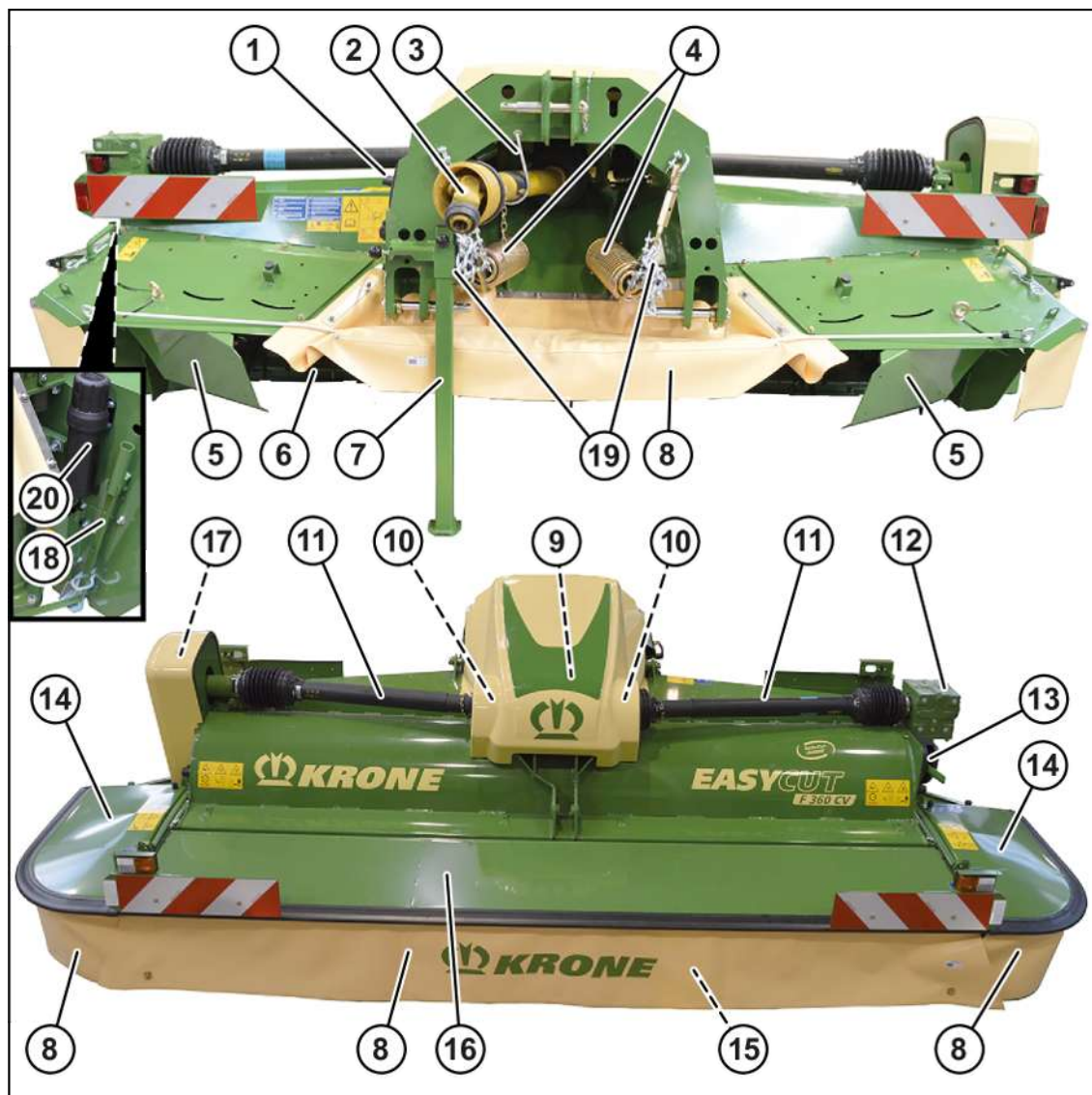
U varianty "Taženého"



KM000-335

1	Zásuvka na nože	11	Vložený kloubový hřídel
2	Hnací kloubový hřídel	12	Převodovka žacího ústrojí
3	Držák kloubového hřídele	13	Páka pro nastavení upravovacího plechu
4	Odlehčovací pružina	14	Boční chránič
5	Pokosová klapka	15	Žací lišta
6	Rotor prstů	16	Ochranné zařízení vpředu
7	Opěrná noha	17	Řemenový pohon
8	Ochranná plachta	18	Klíč na nože
9	Hlavní převodovka	19	Zásobník na dokumenty
10	Třecí spojka		

U varianty "Tlačeného"



KM000-334

- | | | | |
|----|--------------------------|----|--|
| 1 | Zásuvka na nože | 11 | Vložený kloubový hřídel |
| 2 | Hnací kloubový hřídel | 12 | Převodovka žacího ústrojí |
| 3 | Držák kloubového hřídele | 13 | Páka pro nastavení upravovacího plechu |
| 4 | Odlehčovací pružina | 14 | Boční chránič |
| 5 | Pokosová klapka | 15 | Žací lišta |
| 6 | Rotor prstů | 16 | Ochranné zařízení vpředu |
| 7 | Opěrná noha | 17 | Řemenový pohon |
| 8 | Ochranná plachta | 18 | Klíč na nože |
| 9 | Hlavní převodovka | 19 | Přidržovací řetěz |
| 10 | Třecí spojka | 20 | Zásobník na dokumenty |

3.2 Označení

INFORMACE

Kompletní označení má hodnotu úřední listiny, nesmí se měnit a musí se udržovat v čitelném stavu!



KMG000-021

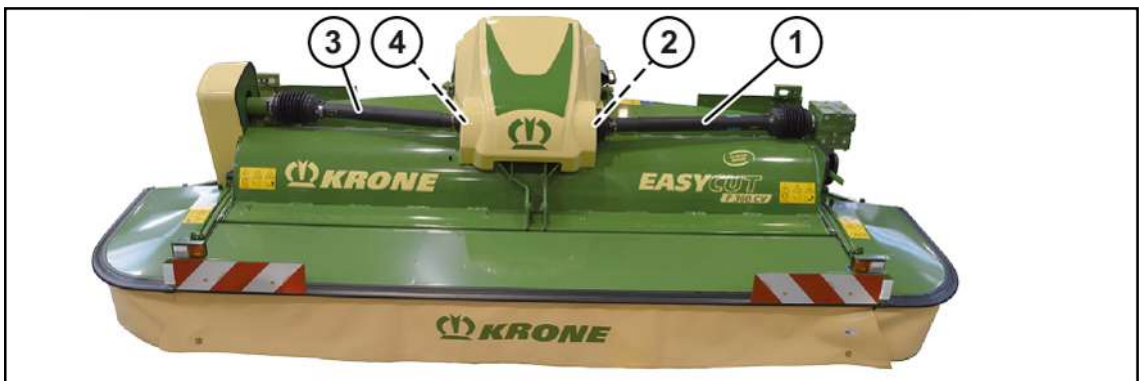
Údaje o stroji se nacházejí na typovém štítku (1). Typový štítek je umístěn při čelním pohledu vpravo na skříňi zařízení.

Údaje pro dotazy a objednávky

V případě dotazů ke stroji a při objednávání náhradních dílů musíte uvést typové označení, identifikační číslo vozidla a rok výroby stroje. Abyste měli neustále údaje k dispozici, doporučujeme vám tyto údaje zapsat do políček na přední straně obálky tohoto provozního návodu.

3.3 Vložený kloubový hřídel

Pro zachování funkčnosti a zvýšení životnosti se musí jednou ročně před zahájením sklizně provzdušnit třecí spojka, viz strana 87.



KMG000-014

Vložený kloubový hřídel (1) pro pohon žacího ústrojí je připojen k hlavní převodovce pomocí třecí spojky (2).

Vložený kloubový hřídel (3) pro pohon hrotového kondicionéru CV je k hlavní převodovce připojen pomocí volnoběžky (4).

Třecí spojka a volnoběžka chrání traktor a stroj před poškozením.

4 Technické údaje

Rozměry	
Pracovní šířka	3160 mm
Transportní šířka	3000 mm
Šířka úpravného systému	2420 mm
Šířka řádku	1300-2700 mm
Plošný výkon	3,5-4,0 ha/h
Vlastní hmotnost	cca 1225 kg ¹⁾ cca 1385 kg ²⁾

1) U "tlačené" varianty

2) U "tažené" varianty

Výška řezu	Rozsah nastavení
Sériové provedení	cca 1-7 cm
Varianta kleč pro vysoký řez	cca 6-12 cm
Varianta kombinovaná kleč	cca 4-10 cm

Minimální požadavky na traktor	
Příkon	60 kW (82 KS)
Počet otáček vývodového hřídele	1000 ot./min
Max. provozní tlak hydraulického zařízení	200 bar
Napětí osvětlení	12 V, 7pól.

U varianty "Taženého"

Potřebné hydraulické přípojky	
Jednočinná hydraulická přípojka	1x

V závislosti na konkrétní výbavě stroje mohou být vyžadovány doplňkové hydraulické přípojky, viz strana 40.

Vybavení stroje (sériové)	
Spodní táhlo závěsu	Kat. II s kat. III
SafeCut	Sériově
Rychlouzávěr pro nože nebo šroubový uzávěr nožů	Sériově
Počet žacích disků	5 kusů
Počet žacích bubnů	2 kusy
Úpravný systém	Ocelový prst tvaru V
Řemenový pohon	600/900 ot./min
Mechanické odlehčení pružin	Sériově

Okolní teplota	
Teplotní rozsah pro provoz stroje	-5 až +45 °C

4.1 Provozní látky

UPOZORNĚNÍ

Dodržování intervalů výměny bioolejů

Aby se zachovala dlouhá životnost stroje, je u bio olejů bezpodmínečně nutné dodržet intervaly výměny z důvodu jejich stárnutí.

UPOZORNĚNÍ

Míšení různých druhů oleje

Při smíchání různých druhů oleje může dojít k poškození stroje.

- ▶ Nikdy nemíchejte různé druhy olejů.
- ▶ Před změnou druhu oleje konzultujte se zákaznickým servisem. V žádném případě nepoužívejte motorový olej.

Biologická maziva na vyžádání

4.1.1 Oleje

Označení	Objem náplně	Specifikace	První naplnění z výroby
Hlavní převodovka	1,7 l	SAE 90	Violin ML 4 SAE 90
Převodovka žacího ústrojí	0,9 l	SAE 90	Violin ML 4 SAE 90
Žací lišta	7,0 l	SAE 90	Violin ML 4 SAE 90

4.1.2 Mazací tuky

Označení	Objem náplně	Specifikace
Místa pro ruční mazání	Podle potřeby ¹	Mazací tuky podle DIN 51818 třídy NLGI 2, lithiové mýdlo s EP přísadami

¹ Mazivo aplikujte na mazacích místech tak dlouho, dokud mazivo nezačne vystupovat z místa uložení. Po promazání odstraňte tuk vystupující z místa uložení.

5 Ovládací a zobrazovací prvky

5.1 Hydraulické řídicí jednotky traktoru

Pomocí hydraulických řídicích jednotek traktoru se provádí různé funkce stroje. V následující tabulce jsou vysvětleny funkce řídicích jednotek.

U varianty "Tlačeného"

Označení	Funkce
Přední hydraulika	Plovoucí poloha Spuštění žacího ústrojí z transportní do pracovní polohy. Tlak Zvednutí žacího ústrojí z pracovní do transportní polohy.
U varianty "Hydraulický boční kryt" Dvojčinná řídicí jednotka modrá (2+/2-)	(2+) Zvedne boční kryt. (2-) Spustí boční kryt dolů.

U varianty "Taženého"

Označení	Funkce
Jednočinná řídicí jednotka (1+)	Plovoucí poloha Spuštění žacího ústrojí z transportní do pracovní polohy. (1+) Zvednutí žacího ústrojí z pracovní do transportní polohy.
U varianty s "Hydraulickým bočním krytem" Dvojčinná řídicí jednotka (2+/2-)	(2+) Zvedne boční kryt. (2-) Spustí boční kryt dolů.

6 První uvedení do provozu

VÝSTRAHA

Nebezpečí zranění nebo škody na stroji způsobené chybným prvním uvedením do provozu

Pokud se první uvedení do provozu neprovede správně nebo se provede neúplně, může stroj vykazovat chyby. Může dojít ke zraněním až po smrtelné úrazy nebo k poškození stroje.

- ▶ První uvedení do provozu nechte provést výhradně autorizovaným odborným personálem.
- ▶ Přečtěte si celou část „Osobní kvalifikace odborného personálu“ a řiďte se jí, viz [strana 14](#).

VÝSTRAHA

Nebezpečí úrazu při nedodržení základních bezpečnostních pokynů

Při nedodržení základních bezpečnostních pokynů může dojít k vážným až smrtelným úrazům osob.

- ▶ Aby se předcházelo úrazům, je nutné přečtení a dodržování základních bezpečnostních pokynů, viz [strana 13](#).

VÝSTRAHA

Nebezpečí úrazu při nedodržení bezpečnostních postupů

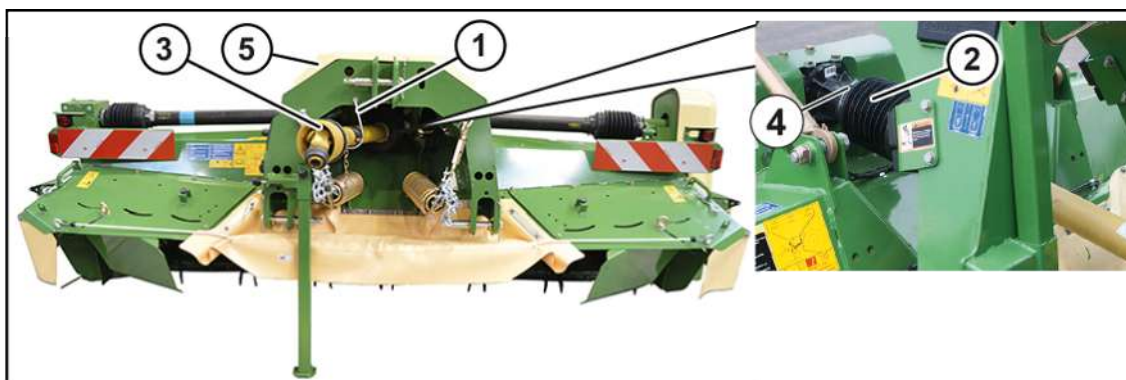
Při nedodržení bezpečnostních postupů může dojít k vážným až smrtelným úrazům osob.

- ▶ Aby se předcházelo úrazům, je nutné přečtení a dodržování bezpečnostních postupů, viz [strana 24](#).

6.1 Kontrolní seznam pro první uvedení do provozu

- ✓ Stroj je smontován podle návodu k montáži stroje.
- ✓ Všechny šrouby a matice jsou zkontrolovány ohledně pevného utahení a jsou utaheny předepsanými utahovacími momenty, viz [strana 84](#).
- ✓ Ochranná zařízení jsou namontována a zkontrolována ohledně kompletnosti a poškození.
- ✓ Stroj je kompletně namazán, viz [strana 110](#).
- ✓ U všech převodovek je provedena kontrola hladiny oleje, viz [strana 94](#).
- ✓ Hydraulické zařízení je zkontrolováno ohledně těsnosti.
- ✓ Traktor splňuje požadavky stroje, viz [strana 38](#).
- ✓ Zatížení náprav, minimální vyvážení a celková hmotnost jsou zkontrolovány, viz [strana 38](#).
- ✓ Délka kloubového hřídele je zkontrolována a upravená, viz [strana 46](#).
- ✓ Nože jsou nasazené, viz [strana 100](#).
- ✓ Hydraulické zařízení je odvzdušněné.
- ✓ Třecí spojka je odvzdušněná, viz [strana 87](#).
- ✓ Spojovací body jsou přizpůsobené, viz [strana 43](#).

6.2 Příprava čelního žacího ústrojí



KMG000-053

- ▶ Demontujte kryt (5).
- ▶ Nasuňte kloubový hřídel (3) s kompletní ochranou (2) na konec vývodového hřídele převodovky pro pohon žacího stroje tak, aby zaskočila pojistka.
- ▶ Kompletní ochranu (2) zajistěte trubkovou příchytkou (4) proti unášení.
- ▶ Kloubový hřídel (3) odložte na držák kloubového hřídele (1).
- ▶ Namontujte kryt (5).

6.3 Montáž osvětlovacího zařízení

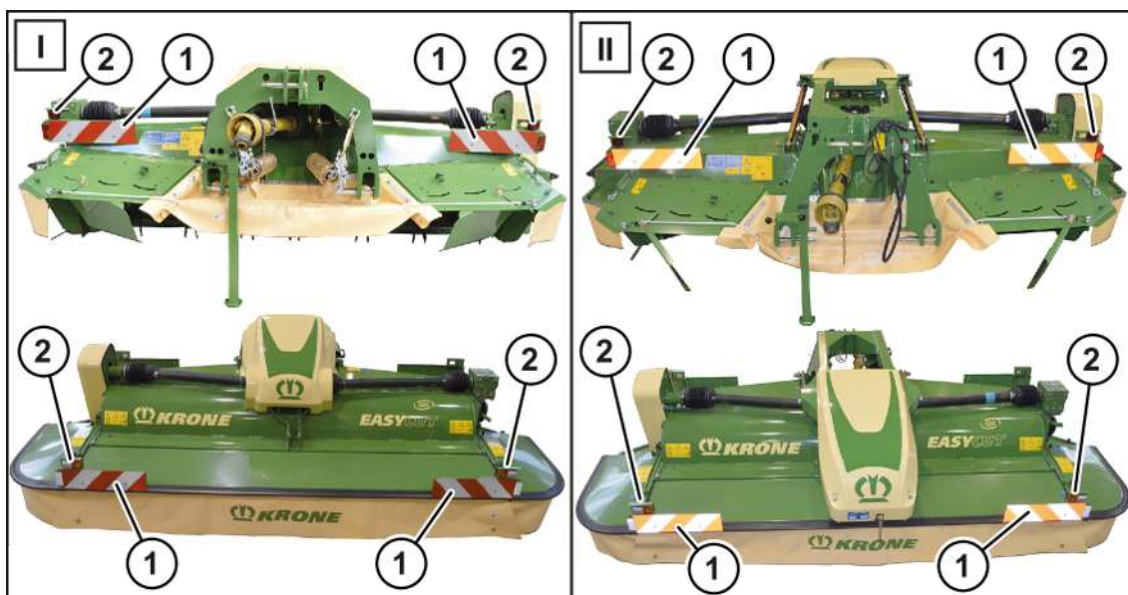
V závislosti na zemi určení

VÝSTRAHA

Nebezpečí při jízdě po silnici

Pokud stroj nesplňuje právní předpisy příslušné země stanovené pro osvětlení a štítky pro zadní značení, mohou být při jízdě na veřejných komunikacích ohroženi ostatní účastníci silničního provozu.

- ▶ Před jízdou po silnici přimontujte osvětlení a štítky pro zadní značení.



KMG000-054

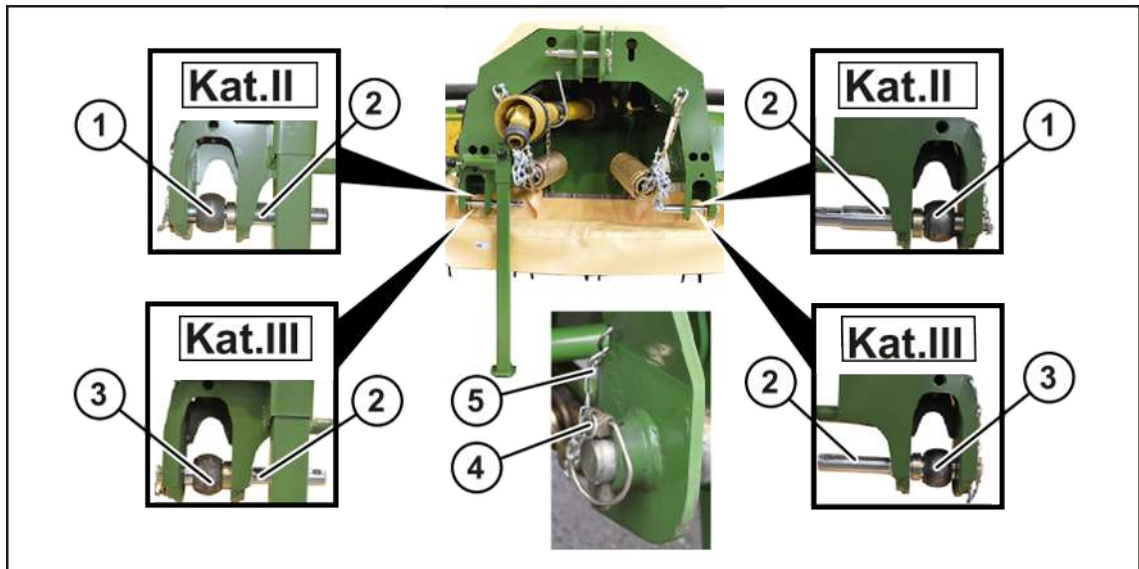
I U varianty "Tlačeného"

II U varianty "Taženého"

Přimontujte osvětlovací zařízení (2) a štítky pro zadní značení (1) podle návodu k příslušenství (č. dokumentu 150 000 718).

6.4 Úprava bodů připojení

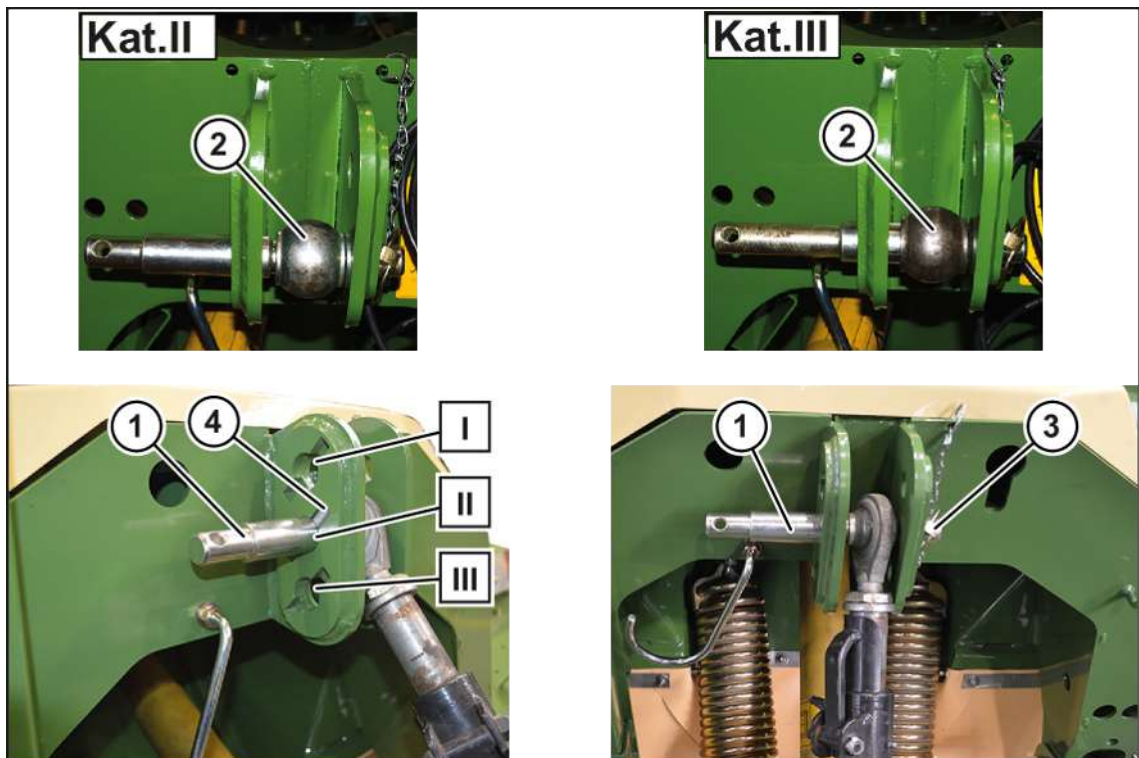
U varianty "Tlačeného"



KM000-346

Čep horního táhla

Čep horního táhla (1) je dimenzován pro kategorii II a III.



KM000-350

Kategorie II (Kat. II)

- ▶ Čep horního táhla (1) zasuňte do polohy (I), (II) nebo (III) a skrze kulové pouzdro kategorie II (2).

Thlustší trn čepu horního táhla (1) musí ukazovat směrem ven.

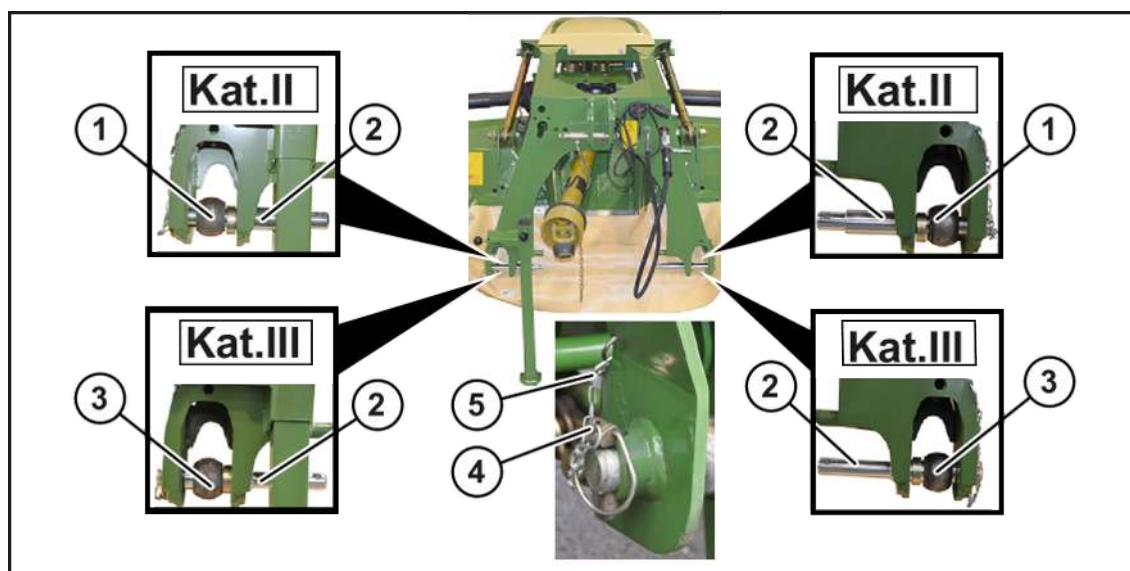
Kategorie III (Kat. III)

- ▶ Čep horního táhla (1) zasuňte do polohy (I), (II) nebo (III) a skrze kulové pouzdro kategorie III (2).

Tenčí trn čepu horního táhla (1) musí ukazovat směrem ven.

- ▶ Zajistěte čep horního táhla kolíkem se sklopnou pružinou (3).
- ▶ Zkontrolujte, zda se zajištění proti krutu (4) čepu horního táhla nachází ve vybrání.

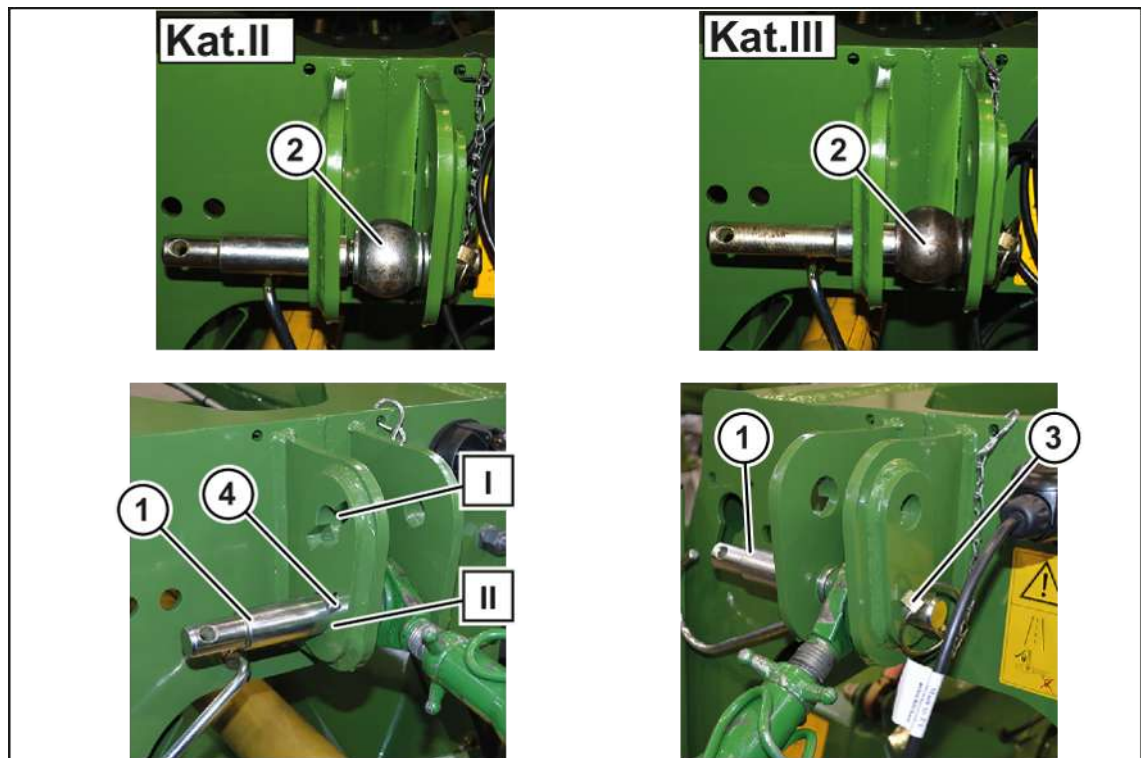
U varianty "Taženého"



KMG000-081

Čep horního táhla

Čep horního táhla (1) je dimenzován pro kategorie II a III.



KM000-351

Kategorie II (kat. II)

- ▶ Uvolněte sklopnou pružinu (3) a vytáhněte čep horního táhla (1).
- ▶ Nastavte čep horního táhla (1) do polohy (I) nebo (II) a prostrčte jej skrz kulové pouzdro kat. II (2).

Silnější čep čepu horního táhla (1) musí ukazovat směrem ven.

- ▶ Zajistěte čep horního táhla sklopnou pružinou (3).
- ▶ Ujistěte se, že se zajištění proti krutu (4) čepu horního táhla leží nachází ve vybrání.

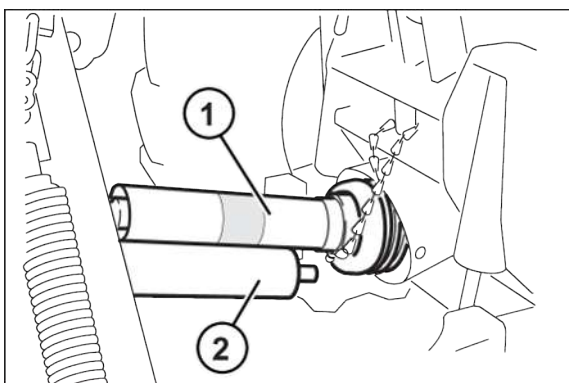
Kategorie III (kat. III)

- ▶ Nastavte čep horního táhla (1) do polohy (I) nebo (II) a prostrčte jej skrz kulové pouzdro kat. III (2).

Slabší čep čepu horního táhla (1) musí ukazovat směrem ven.

- ▶ Zajistěte čep horního táhla sklopnou pružinou (3).
- ▶ Ujistěte se, že se zajištění proti krutu (4) čepu horního táhla leží nachází ve vybrání.

6.5 Úprava kloubového hřídele



KMG000-047

- ✓ Stroj je připojen k traktoru, [viz strana 48](#).
- ▶ Spustte stroj dolů do pracovní polohy.
- ▶ Zastavte a zajistěte stroj, [viz strana 24](#).
- ▶ Kloubový hřídel roztáhněte.
- ▶ Nasadte vždy jednu polovinu (1, 2) na traktor a na stroj.
- ▶ Zkraťte profilové a ochranné trubky.

UPOZORNĚNÍ: Materiální škody při nedodržení překrytí profilů! Dodržte překrytí (posuvná délka) profilových a ochranných trubek minimálně 200 mm, viz provozní návod výrobce kloubového hřídele.

- ▶ Zkontrolujte překrytí profilových a ochranných trubek.

7 Uvedení do provozu

VÝSTRAHA

Nebezpečí úrazu při nedodržení základních bezpečnostních pokynů

Při nedodržení základních bezpečnostních pokynů může dojít k vážným až smrtelným úrazům osob.

- ▶ Aby se předcházelo úrazům, je nutné přečtení a dodržování základních bezpečnostních pokynů, viz strana 13.

VÝSTRAHA

Nebezpečí úrazu při nedodržení bezpečnostních postupů

Při nedodržení bezpečnostních postupů může dojít k vážným až smrtelným úrazům osob.

- ▶ Aby se předcházelo úrazům, je nutné přečtení a dodržování bezpečnostních postupů, viz strana 24.

VÝSTRAHA

Nebezpečí zranění nebo poškození stroje způsobené nesprávně připojenými, zaměněnými nebo neodborně uloženými připojovacími vedeními

Jsou-li připojovací vedení stroje neodborně uložena nebo nesprávně připojena k traktoru, mohou se utrhnout nebo poškodit. Může tak dojít k vážným nehodám. V případě zaměněných připojovacích vedení se mohou neúmyslně provádět funkce, které mohou mít za následek vážné nehody.

- ▶ Připojte správně hadice a kabely a zajistěte je.
- ▶ Hadice, kabely a lana uložte tak, aby se neodíraly, nenapínaly, neuskříply nebo nepřišly do kontaktu s jinými součástmi stroje (např. pneumatikami traktoru).
- ▶ Hadice a kabely napojte a připojte do určených přípojek podle popisu v provozním návodu.

7.1 Příprava traktoru

- ▶ Přepněte čelní zdvihací mechanismus na jednočinný.
- ▶ Přestavte spodní táhlo do výkyvné polohy.
- ▶ Odpružení přední nápravy traktoru uveďte do střední polohy a deaktivujte.

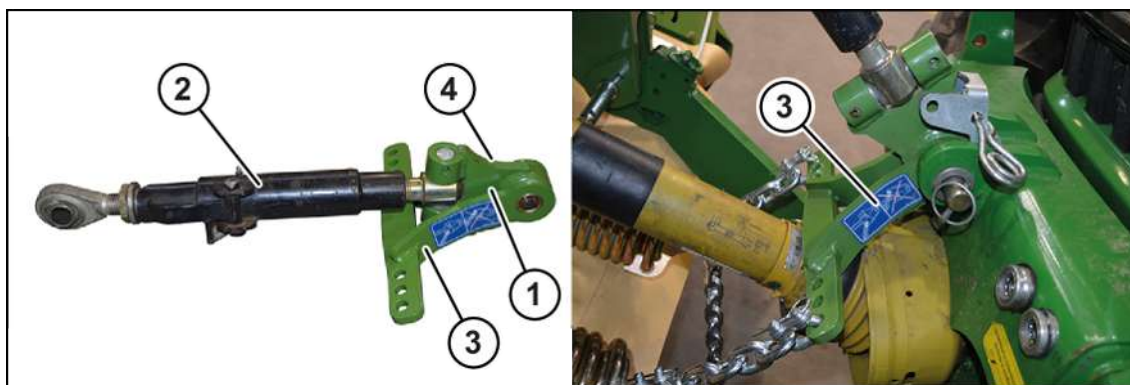
7.2 Montáž vidlice horního táhla

VÝSTRAHA

Při nesprávně namontované vidlici horního táhla hrozí riziko vážného zranění nebo dokonce smrti

Při nesprávně přimontované vidlici horního táhla (1) může prasknout závitové vřeteno a stroj se může nechtěně odpojit. Může tak dojít k vážným nehodám.

- ▶ Při montáži vidlice horního táhla dbejte na to, aby jeho zaoblená strana (4) směřovala nahoru a vidlice (3) byla na vidlici horního táhla nasazena dopředu rovné strany.



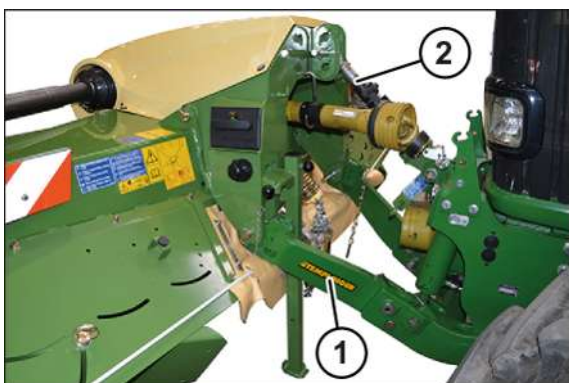
KMG000-062

INFORMACE

Vidlici horního táhla (1) lze objednat pod objednacím číslem 20 038 088 *.

- ▶ Vidlici horního táhla (1) našroubujte do horního táhla (2) M30 x 3,5.
- Alternativně lze namísto horního táhla použít teleskopické horní rameno.
- ▶ Nasadte vidlice (3) na vidlici horního táhla dosadu rovné strany.
 - ▶ Přimontujte vidlici horního táhla k traktoru zaoblenou stranou (4) nahoru.
 - ▶ Pohledem zkontrolujte, zda vidlice (3) směřují dolů a zda zaoblená strana (4) vidlice horního táhla směřuje nahoru.

7.3 Připojení stroje k traktoru



KMG000-049

VAROVÁNÍ! Zvýšené nebezpečí zranění! Při připojování (zejména při jízdě traktoru vpřed) se nesmí nikdo zdržovat mezi traktorem a strojem.

- ▶ Přední zvedací závěs traktoru spusťte hydraulicky natolik, aby se spodní táhla (1) traktoru nacházela pod čepy spodního táhla na stroji.
- ▶ Najedzte traktorem dopředu ke stroji.
- ▶ Přední zvedací závěs traktoru hydraulicky zvedněte tak, aby spodní táhla (1) zapadla do kulových pouzder a byla v nich zajištěna.
- ▶ Zajistěte traktor proti samovolnému odjetí.
- ▶ Zavěste horní táhlo (2) k třibodovému závěsu a zajistěte ho.

Kontrola volného prostoru

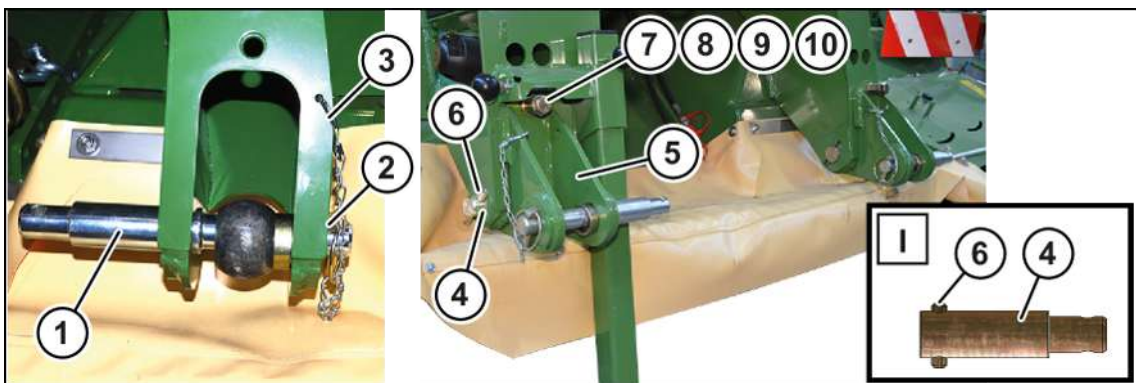
UPOZORNĚNÍ

Poškození stroje při nedostatečném prostoru

Nedostatečný prostor mezi předními koly traktoru a strojem může během nasazení způsobit poškození stroje.

- ▶ Po prvním uvedení do provozu a po každé změně traktoru zkontrolujte, zda je mezi předními koly traktoru a strojem dostatečný prostor.
- ▶ Zkontrolujte dostatečný prostor pro přední kola při všech rejdech. Pokud by ochranné kryty resp. pokosové klapky přicházely do kontaktu s předními koly traktoru, namontujte mezi spodní táhla a trojúhelníkový závěs adaptéry spodních táhel, viz strana 49.

7.4 Montáž adaptéru spodního táhla



KM000-354

Adaptéry spodních táhel (1) slouží pro prodloužení spodních táhel, aby se zvětšila vzdálenost stroje od předních kol traktoru.

INFORMACE

Příslušenství "Adaptér spodního táhla" lze objednat pod objednacím číslem 20 035 793*.

- ✓ Stroj je odpojen od traktoru.
- ▶ Demontujte stávající čep spodního táhla (1), kolík se sklopnou pružinou (2) a pojistný řetěz (3) na pravé i levé straně.
- ▶ **Detail (I):** Upínací kolík (6) zastrčte do většího průměru dodávaného čepu (4).
- ▶ Zasuňte adaptér spodního táhla (5) do otvoru tříbodového závěsu.
- ▶ Předmontovaný čep (4) prostrčte zevnitř skrze tříbodový závěs a skrze adaptér spodního táhla.

Dbejte na to, aby byl upínací kolík v drážce tříbodového závěsu.

- ▶ Zajistěte čep (4) prostrčením upínacího kolíku (6) skrz čep.
- ▶ Adaptér spodního závěsu našroubujte na tříbodový závěs za použití podložky (7), pouzdra (8), podložky (9) a šroubu (10).

Tlustší podložku je nutné umístit mezi adaptér spodního táhla a pouzdro.

- ▶ K adaptéru spodního táhla (5) připojte pojistný řetěz (3).
- ▶ Čep spodního táhla (1) zasuňte skrz adaptér spodního táhla a na pravé i levé straně zajistěte pomocí kolíku se sklopnou pružinou (2).

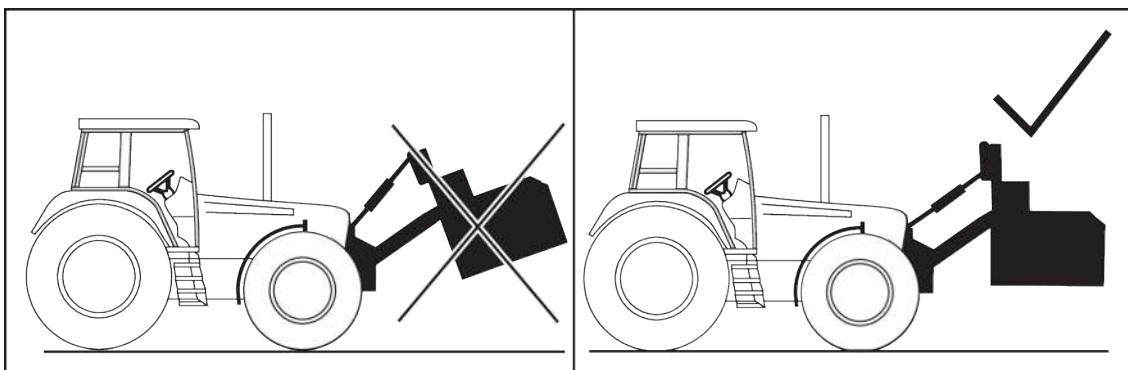
7.5 Kontrola/nastavení paralelního zvedání

UPOZORNĚNÍ

Pokud se stroj nezvedá paralelně se zemí, může se poškodit stroj nebo traktor.

Pokud se stroj nezvedá paralelně se zemí, může dojít k zatížení kloubového hřídele v nevhodném úhlu. Zatížení v nevhodném úhlu způsobí neklidný chod stroje, přičemž může dojít k vážnému poškození stroje nebo traktoru.

- ▶ Aby se zabránilo poškození, musí být stroj ve zvednutém stavu pokud možno paralelně se zemí.
- ▶ Po každém přimontování stroje zkontrolujte ve zvednutém stavu stroje jeho paralelnost se zemí.



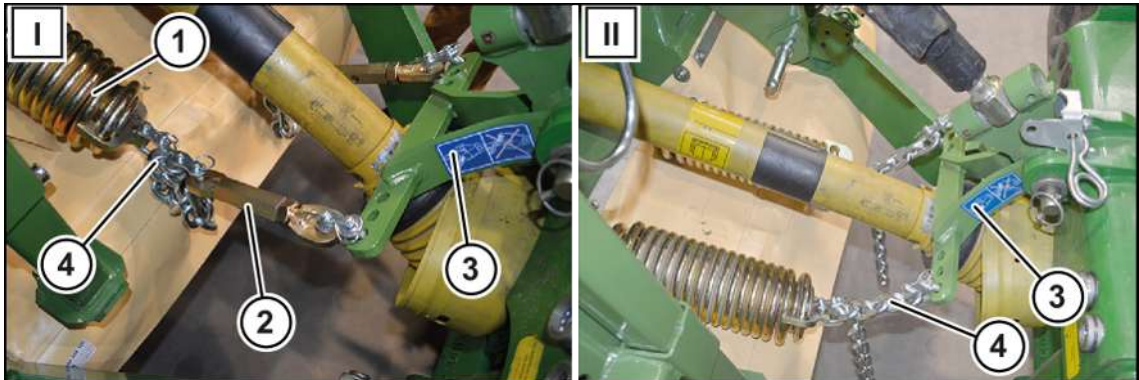
KM000-254

Přimontujte horní táhlo k trojúhelníkovému závěsu resp. k hornímu připojovacímu bodu stroje tak, aby byl stroj ve zvednutém stavu pokud možno paralelně se zemí.

- ✓ Stroj je přimontovaný k traktoru.
- ▶ Zvedněte stroj pomocí čelní hydrauliky, viz strana 66.
- ▶ Zastavte a zajistěte stroj, viz strana 24.
- ▶ Zkontrolujte paralelnost stroje se zemí.
- ➔ Je-li stroj ve zvednutém stavu vyrovnaný paralelně se zemí, pokračujte s připojováním.
- ➔ Pokud se paralelnost silně odchyluje:
 - ▶ Spusťte stroj na zem, .
 - ▶ Zastavte a zajistěte stroj, viz strana 24.
 - ▶ Přesadte horní táhlo do jiného otvoru v trojúhelníkovém závěsu.
 - ▶ Zvedněte stroj pomocí čelní hydrauliky, viz strana 66.
 - ▶ Zkontrolujte paralelnost stroje se zemí.
 - ▶ Postup opakujte, dokud není zvednutý stroj paralelně se zemí.

7.6 Montáž odlehčovacích pružin

U varianty "Tlačeného"



KM000-356

S napínacím mechanismem

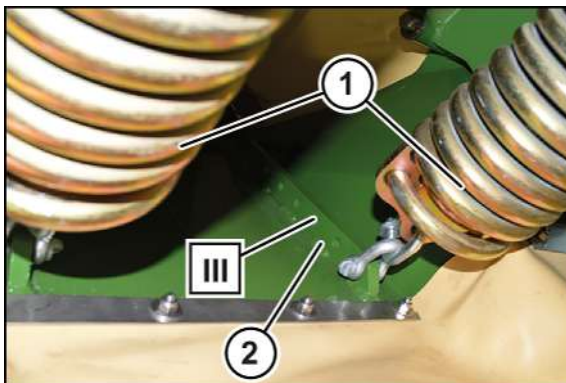
Bez napínacího mechanismu

Odlehčovací pružiny (1) mohou být k vidlici horního táhla (3) namontovány s napínacím mechanismem (2) nebo bez něj.

Jsou-li napínáky použity (I), montují se tyto napínáky (2) mezi přidržovací řetězy (4) odlehčovacích pružin a vidlici horního táhla (3).

Pokud napínáky použity nejsou (II), přidržovací řetězy (4) odlehčovacích pružin se montují přímo na vidlici horního táhla (3).

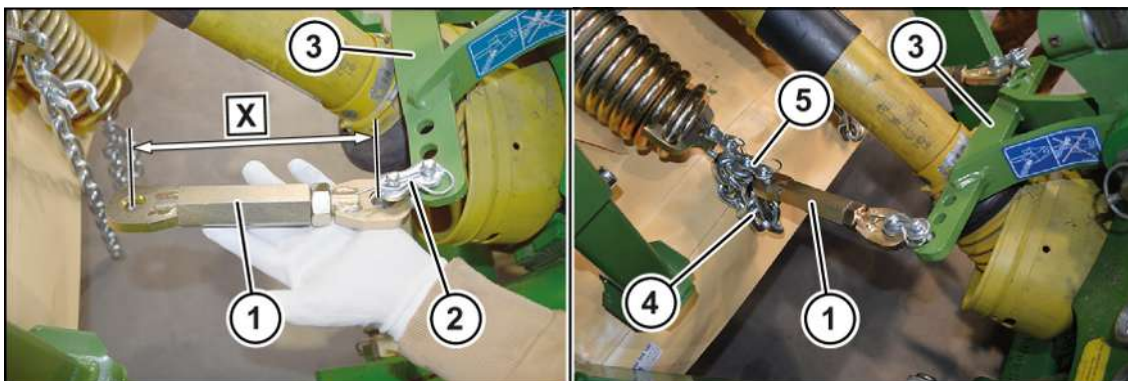
Tlak žacího ústrojí na půdu lze seřídit pomocí lišty s otvory, délkou přidržovacího řetězu a při použití napínáku také pomocí tohoto napínáku.



KM000-355

- ▶ Odlehčovací pružiny (1) na straně stroje zahákněte na liště s otvory (2) do třetího otvoru (III).

Montáž odlehčovacích pružin s použitím napínáku



KM000-357

- ▶ Pomocí přední hydrauliky traktoru nadzvedněte stroj do transportní polohy, [viz strana 66](#).
- ▶ Zastavte a zajistěte stroj, [viz strana 24](#).
- ▶ Napínák (1) se spojovacím článkem (2) namontujte na vidlici horního táhla (3).
- ▶ Napínák (1) nastavte na maximální rozměr **X=230 mm**.
- ▶ Řetěz (4) se spojovacím článkem (5) připevněte k napínáku (1). Řetězy zavěste pokud možno nakrátko a na obou stranách stejně.
- ▶ Nadbytečné články řetězu odstraňte nebo jen upevněte k vhodnému místu.
- ▶ Pomocí přední hydrauliky traktoru spusťte stroj do pracovní polohy.

UPOZORNĚNÍ

Odlehčovací pružiny jsou optimálně nastaveny tehdy, když má přidržovací řetěz v pracovní poloze úhel sklonu přibližně 35°.

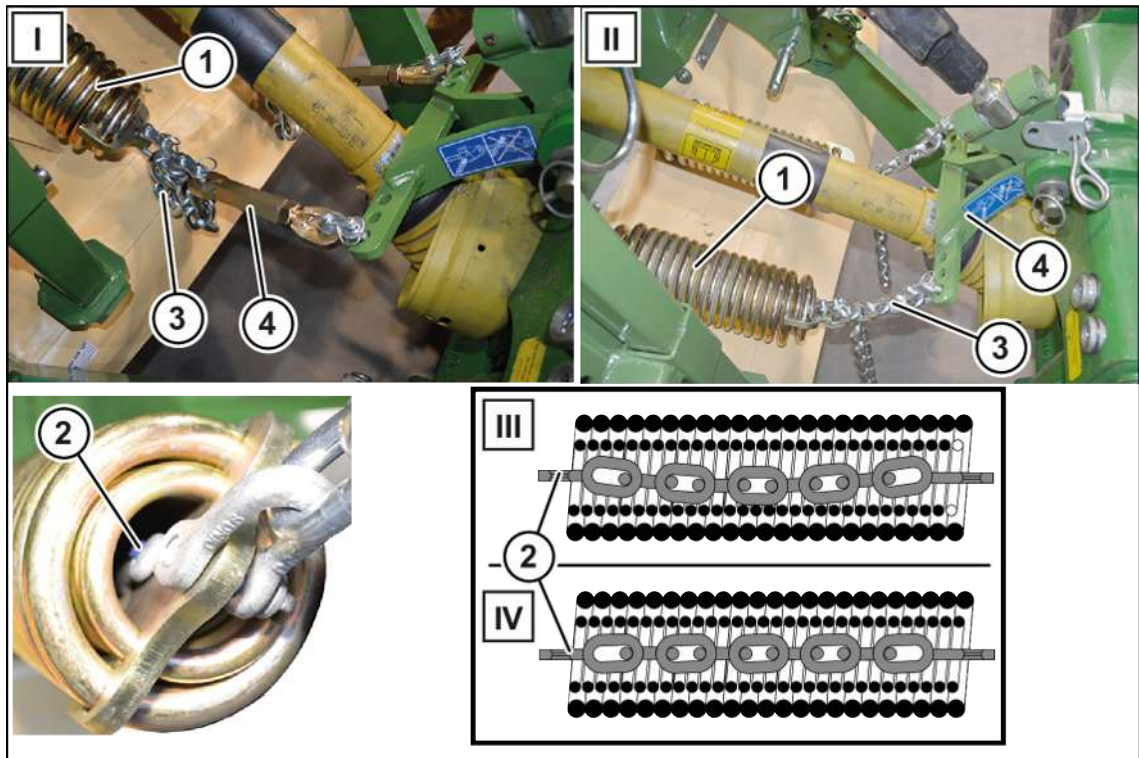
Montáž odlehčovacích pružin bez použití napínáku

- ▶ Pomocí přední hydrauliky traktoru nadzvedněte stroj do transportní polohy, [viz strana 66](#).
- ▶ Zastavte a zajistěte stroj, [viz strana 24](#).
- ▶ Řetěz (4) se spojovacím článkem (5) připevněte k vidlici horního táhla (2). Řetězy zavěste pokud možno nakrátko a na obou stranách stejně.
- ▶ Pomocí přední hydrauliky traktoru spusťte stroj do pracovní polohy.

UPOZORNĚNÍ

Odlehčovací pružiny jsou optimálně nastaveny tehdy, když má přidržovací řetěz v pracovní poloze úhel sklonu přibližně 35°.

Kontrola vnitřních řetězů s ohledem na nadměrné roztažení



KM000-359

S napínákem (I)

Bez napínáku (II)

Odlehčovací pružiny (1) jsou zajištěny proti nadměrnému roztažení pomocí vnitřních řetězů (2). Aby byly odlehčovací pružiny správně zajištěny proti nadměrnému roztažení, nesmějí se vnitřní řetězy (2) v pracovní poloze napínat.

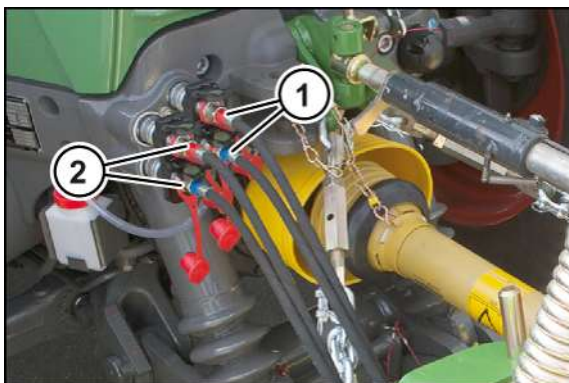
Kontrola vnitřních řetězů

- ▶ Pomocí přední hydrauliky traktoru spustte stroj do pracovní polohy.
- ▶ Zastavte a zajistěte stroj, viz strana 24.
- ▶ Vizuálně zkontrolujte, zda se řetězy (2) nenapínají.
 - ⇒ Jsou-li řetězy (2) prověšené, je vše v pořádku (III).
 - ⇒ Pokud jsou řetězy (2) napnuté (IV), je nutné řetězy (3) odlehčovacích pružin prodloužit tak, že je zaháknete o jeden článek dále.

Delší zavěšení přidržovacího řetězu

- ▶ Pomocí přední hydrauliky traktoru nadzvedněte stroj do transportní polohy.
- ▶ Zastavte a zajistěte stroj, viz strana 24.
- ▶ **Při montáži s napínákem:** Přidržovací řetěz (3) zahákněte do napínacího mechanismu o jeden článek dále.
- ▶ **Při montáži bez napínáku:** Přidržovací řetěz (3) zahákněte do vidlice horního táhla (4) o jeden článek dále.
- ▶ Tento postup opakujte tak dlouho, dokud se vnitřní řetězy (2) v pracovní poloze stroje již dále nenapínají.

7.7 Připojení hydraulických hadic



KMG000-076

Aby se hydraulické hadice (1, 2) správně připojily, jsou označeny čísly nebo písmeny.

Hydraulické hadice pro připojení k jednočinné řídicí jednotce jsou označeny číslem a znaménkem plus, např. (1+).

Hydraulické hadice pro připojení k dvojčinné řídicí jednotce jsou označeny stejnými čísly, znaménkem plus pro tlakové vedení a znaménkem minus pro zpětný chod, např. (2+/2-).

Používejte řídicí jednotku na traktoru, kterou lze zablokovat v neutrální poloze pro ochranu před neúmyslnou obsluhou.

Pro zvedání a spouštění žacího ústrojí používejte řídicí jednotky na traktoru, které lze zajistit v neutrální poloze proti neúmyslnému ovládní.

- ▶ Uvolněte tlak z hydrauliky traktoru.
- ▶ Zastavte a zajistěte stroj, viz [strana 24](#).
- ▶ Vyčistěte a vysušte spojovací body rychlospojek.

U varianty "Hydraulický boční kryt"

- ▶ Připojte hydraulické hadice (2+/2-) k dvojčinné řídicí jednotce traktoru, s blokovacím zařízením v neutrální poloze.

U varianty "Taženého"

- ▶ Připojte hydraulickou hadici (1+) k jednočinné řídicí jednotce traktoru.

Alternativně lze hydraulickou hadici připojit k dvojčinné řídicí jednotce.

7.8 Připojení osvětlení pro silniční provoz

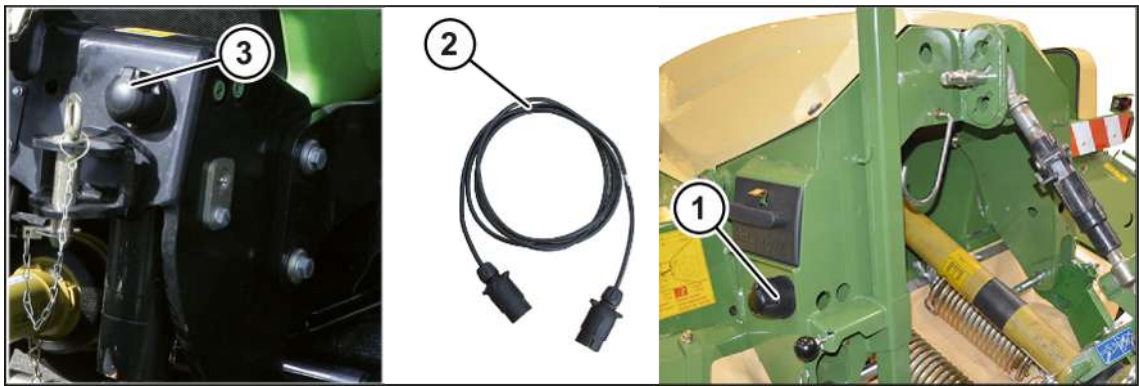
U varianty "Osvětlení pro silniční jízdu"

UPOZORNĚNÍ

Zkrat způsobený nečistotami a vlhkostí v konektorovém spojení

Následkem zkratu může dojít k poškození stroje.

- ▶ Dbejte na to, aby byly konektory a zásuvky čisté a suché.



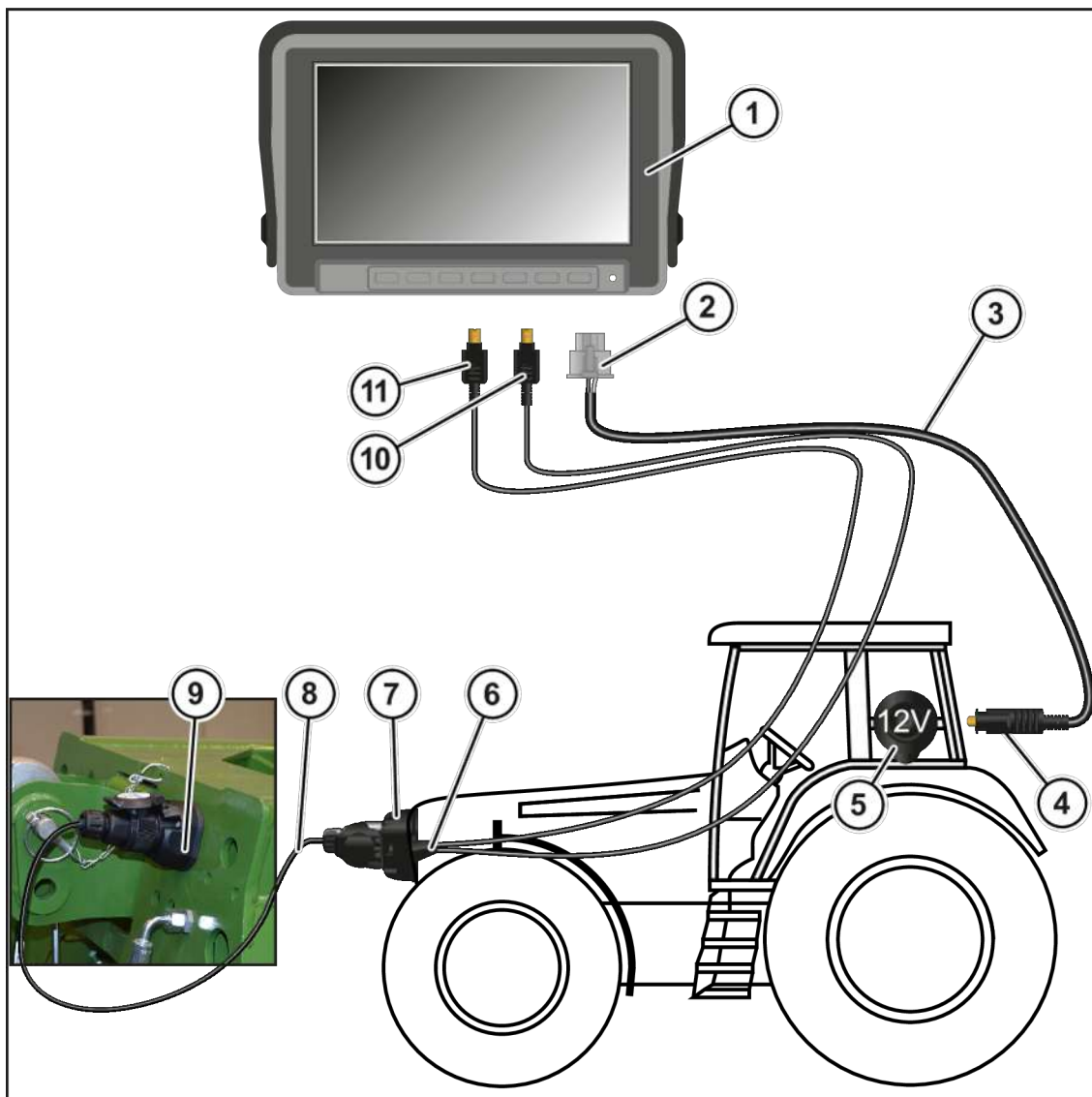
KMG000-013

Osvětlovací zařízení pro silniční jízdu se připojí pomocí dodaného 7pólového kabelu osvětlení (2).

- ✓ Stroj je zastavený a zajištěný, viz [strana 24](#).
- ▶ 7pólový konektor kabelu osvětlení (2) připojte k 7pólové zásuvce (1) na stroji.
- ▶ 7pólový konektor kabelu osvětlení (2) připojte k 7pólové zásuvce (3) na traktoru.
- ▶ Kabel osvětlení (2) ved'te tak, aby se nedostal do kontaktu s koly traktoru.

7.9 Připojení systému kamery a monitoru

U varianty "Systém kamery a monitoru" pro "tažené" provedení



BEI000-095

- ✓ Monitor je uvnitř kabiny traktoru upevněn tak, že má řidič monitor v zorném poli.
- ▶ Dbejte na to, aby nebyly zakryté zobrazovací prvky a aby nebylo dopředu omezené zorné pole řidiče.
- ▶ Zastavte a zajistěte stroj, viz strana 24.

Připojení monitoru k traktoru

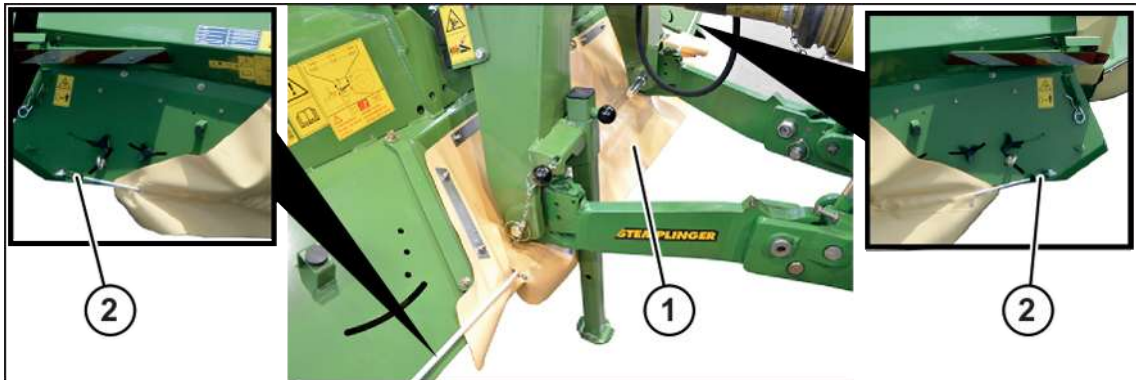
- ▶ Připojte konektor (10) kabelu (6) k zásuvce (CAM1) na monitoru (1).
- ▶ Připojte konektor (11) kabelu (6) k zásuvce (CAM2) na monitoru (1).
- ▶ Připojte konektor (2) kabelu (3) k zásuvce (POWER) na monitoru (1).
- ▶ Připojte konektor (4) kabelu (3) k 12V zásuvce (5) na traktoru.

Připojení traktoru ke stroji

System kamery a monitoru se připojí pomocí dodávaného 13pólového spojovacího kabelu (8).

- ▶ Připojte 13pólový konektor spojovacího kabelu (8) k 13pólové zásuvce (9) na stroji.
- ▶ Připojte 13pólový konektor spojovacího kabelu (8) k 13pólové zásuvce (7) na traktoru.
- ▶ Uložte kabel tak, aby se neodíral, nenapínal, neuskřípl nebo nepřišel do kontaktu s jinými součástmi, zejména při jízdě v zatáčkách.

7.10 Napnutí ochranné plachty



KMG000-063

- ✓ Stroj je zastavený a zajištěný, viz strana 24.
- ▶ Ochrannou plachtu (1) napněte přes expandéry (2) tak, aby tato plachta nepřišla do styku s kondicionérem CV.

7.11 Montáž kloubového hřídele

⚠ VÝSTRAHA

Nebezpečí úrazu při nerespektování nebezpečné oblasti kloubového hřídele

Při nerespektování nebezpečné oblasti kloubového hřídele může dojít k vážným až smrtelným úrazům osob.

- ▶ Aby se předcházelo úrazům, respektujte nebezpečnou oblast kloubového hřídele, viz strana 16.

UPOZORNĚNÍ

Změna traktoru

Pokud se při změně traktoru nekontroluje délka kloubového hřídele, může dojít k poškození stroje.

- ▶ Aby se zabránilo poškození stroje, při každé změně traktoru zkontrolujte a případně upravte délku kloubového hřídele, viz strana 46.



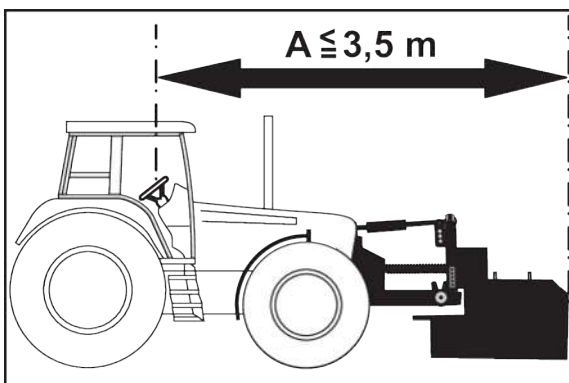
KMG000-048

Tlačená varianta

Tážená varianta

- ✓ Stroj je zastavený a zajištěný, viz strana 24.
- ▶ Nasuňte kloubový hřídel (1) na konec vývodového hřídele traktoru a zajistěte jej.
- ▶ Kryt kloubového hřídele zajistěte přidržovacím řetězem (2) proti unášení.

7.12 Kontrola rozměru přední části vozidla



KM000-265

INFORMACE

V závislosti na zemi určení

Pokud rozměr přední části vozidla "A" překročí 3,5 m, musí být vhodným prostředkem (například pomocí doprovodné osoby dávající pokyny nebo zrcadel na stykových křižovatkách) zajištěna bezpečnost dopravy, viz Věstník pro závěsná zařízení Spolkového ministra dopravy.

7.13 Kontrola zajišťovacího prvku a zástrčky



KM000-267

- ✓ Stroj se nachází v pracovní poloze, viz strana 66.
- ✓ Stroj je zastavený a zajištěný, viz strana 24.

Na pravé a levé straně stroje:

- ▶ Zkontrolujte správné dosednutí zajišťovacího prvku / zástrčky (1).
- ▶ Uvolněný zajišťovací prvek či zástrčku (1) upevněte.
- ▶ Zkontrolujte, zda nejsou zajišťovací prvek ani zástrčka (1) poškozené či deformované.
- ▶ Pokud jsou zajišťovací prvek či zástrčka (1) poškozené nebo mají pórovitý povrch, vyměňte je.

INFORMACE

Zajišťovací prvek a zástrčku (1) lze objednat pod objednacím číslem 00 250 831 *.

7.14 Kontrola prstů na kondicionéru CV

UPOZORNĚNÍ

Ztráta prstů

Ohnuté nebo zkřivené prsty jsou příčinou nevyváženosti. Potom může dojít k poškození stroje.

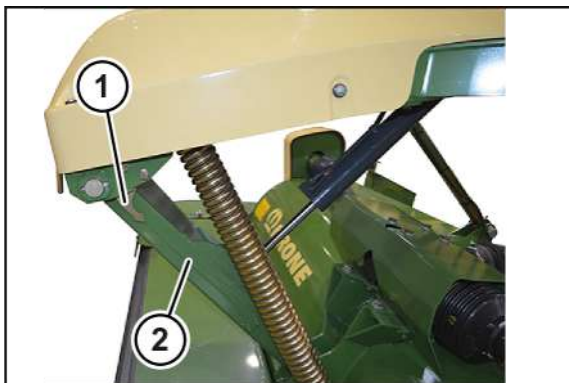
- ▶ Před každým pracovním nasazením zkontrolujte kondicionér CV, zda nemá ohnuté nebo poškozené prsty.
- ▶ Aby nedošlo ke ztrátě prstů, zkontrolujte ložiskové čepy a uložení prstů a včas je vyměňte.



KMG000-017

- ✓ Stroj se nachází v pracovní poloze, viz strana 66.
- ✓ Stroj je zastavený a zajištěný, viz strana 24.
- ▶ Demontujte ohnuté nebo poškozené prsty (1).
- ▶ Ohnuté prsty narovnejte a namontujte.

7.15 Základní nastavení žacího ústrojí



KMG000-086

- ▶ Spusťte žací ústrojí na zem.
- ▶ Uved'te jednočinnou řídicí jednotku (1+) do plovoucí polohy.
- ▶ Pomocí spodního táhla umístěte šipku (1) doprostřed vodítka (2).
- ▶ Pomocí jednočinné řídicí jednotky (1+) zvedněte a zase spusťte žací ústrojí. Zkontrolujte značku šipky a případně ji opět upravte.

8 Ovládání

VÝSTRAHA

Nebezpečí úrazu při nedodržení základních bezpečnostních pokynů

Při nedodržení základních bezpečnostních pokynů může dojít k vážným až smrtelným úrazům osob.

- ▶ Aby se předcházelo úrazům, je nutné přečtení a dodržování základních bezpečnostních pokynů, viz strana 13.

VÝSTRAHA

Nebezpečí úrazu při nedodržení bezpečnostních postupů

Při nedodržení bezpečnostních postupů může dojít k vážným až smrtelným úrazům osob.

- ▶ Aby se předcházelo úrazům, je nutné přečtení a dodržování bezpečnostních postupů, viz strana 24.

VÝSTRAHA

Nebezpečí úrazu při pracovním nasazení

Při nedodržení následujících pokynů může dojít k vážným až smrtelným úrazům osob.

- ▶ Před zapnutím vývodového hřídele musí být stroj v pracovní poloze a vodicí opěrky musí dosedat na zem.
- ▶ I při řádném použití stroje hrozí nebezpečí vymrštěných předmětů. Proto vykažte osoby z nebezpečné oblasti.
- ▶ Při práci v blízkosti silnic a budov se vyžaduje mimořádná obezřelost.

8.1 Čelní kryt

VÝSTRAHA

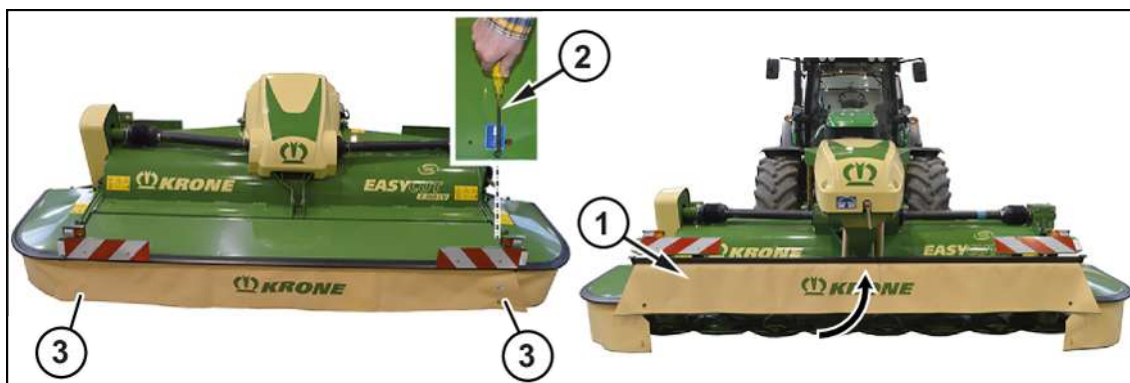
Nebezpečí zranění způsobené odmrštěnými předměty

Pokud je čelní kryt během pracovního nasazení zvednutý, mohou být odmrštěvány předměty. Může tak dojít k vážným zraněním osob.

- ▶ Sklopte čelní kryt dolů.
- ▶ Spojte ochranné plachty čelního krytu a bočního krytu pomocí otočných uzávěrů.

8.1.1 Zvednutí čelního krytu

Čelní kryt se může zvednout např. za účelem lepší přístupnosti při údržbářských a opravárenských pracích.



KMG000-006

- ✓ Stroj se nachází v pracovní poloze, viz strana 66.
- ✓ Stroj je zastavený a zajištěný, viz strana 24.
- ▶ Otevřete otočné uzávěry (3).
- ▶ Čelní kryt (1) odjistíte tak, že šroubovákem (2) stlačíte západku a zvednete ochranné zařízení nahoru.

8.1.2 Sklopení čelního krytu

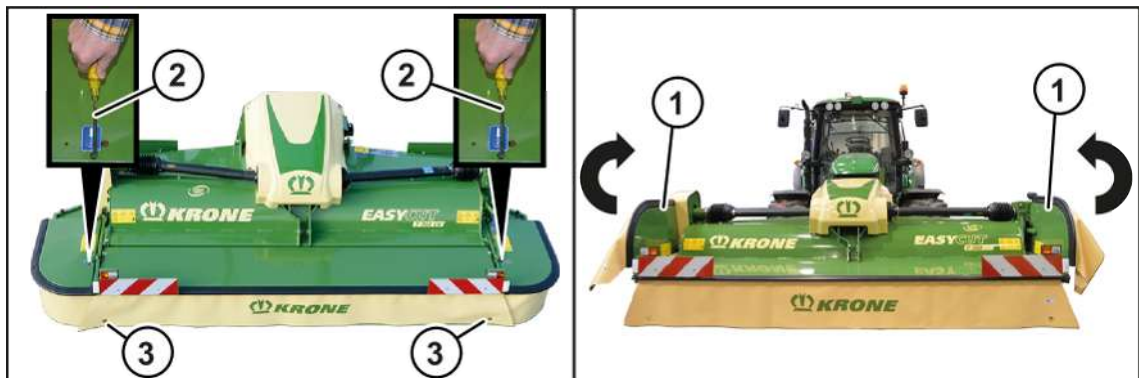


KMG000-077

- ✓ Stroj se nachází v pracovní poloze, viz strana 66.
- ✓ Stroj je zastavený a zajištěný, viz strana 24.
- ▶ Sklopte čelní kryt (1) dolů.
- ▶ Zavřete otočné uzávěry (3).

8.2 Boční kryt – u sériového provedení

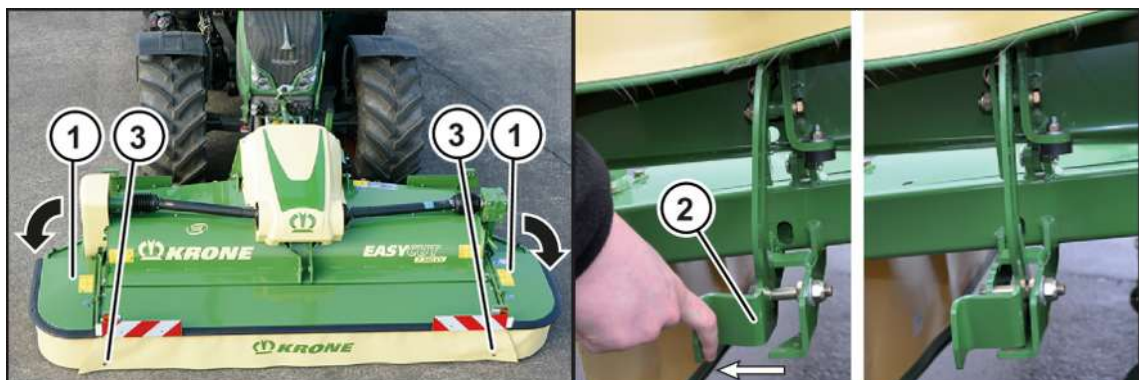
8.2.1 Odklopení bočního krytu nahoru (transportní poloha)



KMG000-058

- ✓ Stroj se nachází v pracovní poloze, viz strana 66.
- ✓ Stroj je zastavený a zajištěný, viz strana 24.
- ▶ Otevřete otočné uzávěry (3).
- ▶ Boční kryt (1) odjistíte tak, že šroubovákem (2) stlačíte západku.
- ▶ Boční kryt (1) vyklopte nahoru, dokud nezapadne pojistná zástrčka.

8.2.2 Sklopení bočního krytu dolů (pracovní poloha)

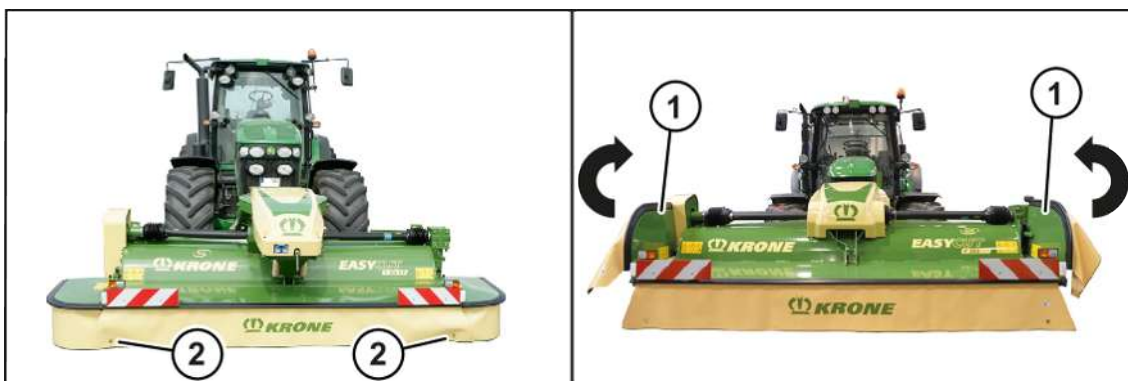


KMG000-059

- ✓ Stroj se nachází v pracovní poloze, viz strana 66.
- ✓ Stroj je zastavený a zajištěný, viz strana 24.
- ▶ Chcete-li boční kryt (1) sklopit dolů, vytáhněte zajišťovací mechanismus (2) bočního krytu ze zástrčky a sklopte kryt dolů.
- ▶ Ochranné plachty zajištěte otočnými uzávěry (3).

8.3 Boční kryt – u varianty "Hydraulicky sklopné boční kryty"

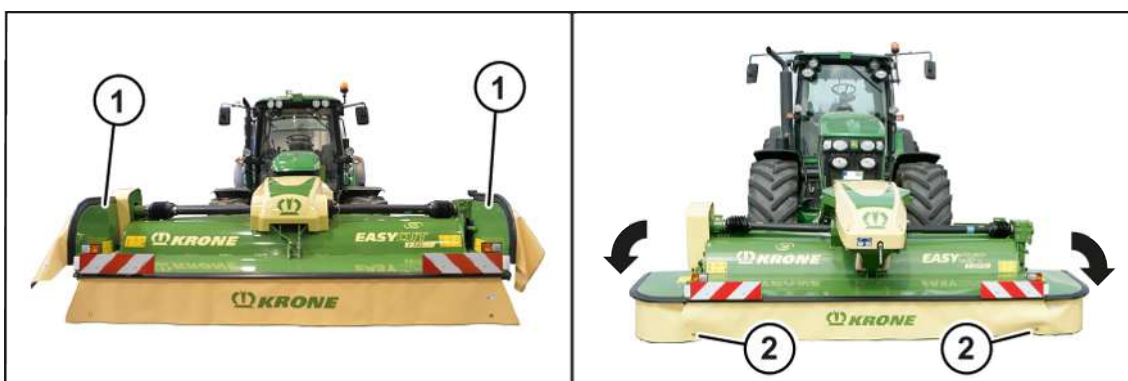
8.3.1 Odklopení bočního krytu nahoru (transportní poloha)



KMG000-080

- ✓ Stroj se nachází v pracovní poloze, [viz strana 66](#).
- ▶ Zastavte a zajistěte stroj, [viz strana 24](#).
- ▶ Otevřete otočné uzávěry (2).
- ▶ Aktivujte dvojčinnou řídicí jednotku (2+), dokud se boční kryty (1) nevyklopí nahoru.
- ▶ Zablokujte řídicí jednotku traktoru.

8.3.2 Sklopení bočního krytu dolů (pracovní poloha)



KMG000-079

- ✓ Stroj se nachází v pracovní poloze, [viz strana 66](#).
- ▶ Odblokujte řídicí jednotku traktoru.

VÝSTRAHA! Nebezpečí pohmoždění při sklápění bočních krytů! Před sklápěním bočních krytů se ujistěte, že se v nebezpečné oblasti nezdržují žádné osoby.

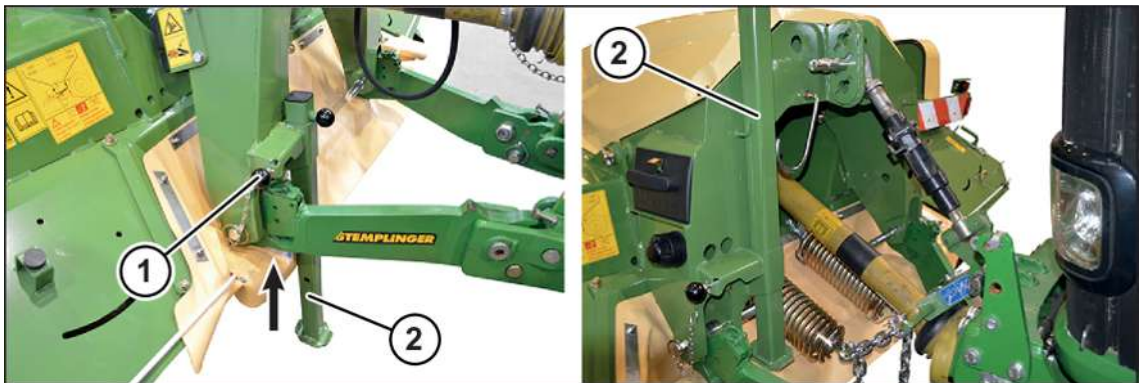
- ▶ Aktivujte dvojčinnou řídicí jednotku (2-), dokud se boční ochranné kryty (1) nespustí dolů.
- ▶ Zastavte a zajistěte stroj, [viz strana 24](#).
- ▶ Ochranné plachetky zajistěte otočnými uzávěry (2).

8.4 Ovládání opěrné nohy

INFORMACE

Pro zvýšení stability opěrné nohy v měkkém podloží použijte vhodnou podložku.

8.4.1 Uvedení opěrné nohy do transportní polohy



KMG000-065

- ▶ Pomocí hydrauliky přední části zvedněte stroj natolik, aby bylo možné opěrnou nohu (2) zasunout.
- ▶ Zastavte a zajistěte stroj, [viz strana 24](#).
- ▶ Tažením za stahovací šroub (1) zasuňte opěrnou nohu (2) a pomocí stahovacího šroubu (1) ji zajistěte.

8.4.2 Uvedení opěrné nohy do opěrné polohy



KMG000-064

- ▶ Pomocí hydrauliky přední části zvedněte stroj natolik, aby bylo možné opěrnou nohu (2) spustit dolů.
- ▶ Zastavte a zajistěte stroj, [viz strana 24](#).
- ▶ Tažením za stahovací šroub (1) vysuňte opěrnou nohu (2) dolů a pomocí stahovacího šroubu (1) ji zajistěte.

8.5 Zavření/otevření uzavíracího kohoutu



KMG000-089

Zavření

- ▶ Přeprňte uzavírací kohout (1) do polohy (I).

Otevření

- ▶ Přeprňte uzavírací kohout (1) do polohy (II).

8.6 Spuštění stroje dolů z transportní do pracovní polohy

U varianty "Tlačného"

- ▶ Uvedte řídicí jednotku pro čelní hydrauliku do plovoucí polohy, dokud se žací ústrojí nespustí do pracovní polohy.
- ▶ Pro sekání nechte řídicí jednotku pro čelní hydrauliku v plovoucí poloze.

8.7 Zvednutí stroje z pracovní do transportní polohy

U varianty "Tlačného"

- ▶ Aktivujte řídicí jednotku pro čelní hydrauliku, dokud se žací ústrojí nezvedne do transportní polohy.

U varianty "Taženého"

- ▶ Aktivujte řídicí jednotku (1+), dokud není žací ústrojí zvednuté v transportní poloze.

8.8 Sekání

Příprava pro sekání

- ✓ Stroj je zastavený a zajištěný, [viz strana 24](#).
- ✓ Všechny body uvedené v kapitole "Uvedení do provozu" jsou splněny, [viz strana 47](#).
- ✓ Uzavírací kohout pro čelní hydrauliku traktoru je otevřený.
- ✓ U "taženého" varianty: Uzavírací kohout na hydraulické hadici (1+) je otevřen.
- ✓ Stroj se nachází v pracovní poloze, [viz strana 66](#).
- ✓ Ochranná zařízení jsou sklopená dolů, [viz strana 63](#).

- ✓ **U varianty "Opěrná noha":** Opěrná noha je zasunutá, [viz strana 65](#).
- ▶ Před zjetím do pokosu zapněte při volnoběhu vývodový hřídel traktoru a pomalu zvyšujte na jmenovité otáčky stroje.

Sekání

- ▶ Zajedte do pokosu.
- ▶ Během sekání kontrolujte tlak na půdu, [viz strana 76](#).
- ▶ Aby byla čistá a stejnoměrná výška řezu, přizpůsobte rychlost jízdy a sekání podmínkám nasazení (půdní podmínky, výška, hustota a stav pokosu).

U varianty "Tlačného"

INFORMACE

Během sekání nechte řídicí jednotku pro čelní hydrauliku v plovoucí poloze.

U varianty "Taženého"

INFORMACE

Během sekání:

- ▶ Nechte řídicí jednotku (1+) v plovoucí poloze.
- ▶ Nechte řídicí jednotku pro čelní hydrauliku v neutrální poloze.

8.9 Ovládání systému kamery a monitoru

U varianty "Systém kamery a monitoru" pro "tažené" provedení

- Ovládání systému kamery a monitoru viz návod výrobce monitoru.

9 Jízda a přeprava

VÝSTRAHA

Nebezpečí úrazu při nedodržení základních bezpečnostních pokynů

Při nedodržení základních bezpečnostních pokynů může dojít k vážným až smrtelným úrazům osob.

- ▶ Aby se předcházelo úrazům, je nutné přečtení a dodržování základních bezpečnostních pokynů, viz strana 13.

VÝSTRAHA

Nebezpečí úrazu při nedodržení bezpečnostních postupů

Při nedodržení bezpečnostních postupů může dojít k vážným až smrtelným úrazům osob.

- ▶ Aby se předcházelo úrazům, je nutné přečtení a dodržování bezpečnostních postupů, viz strana 24.

VÝSTRAHA

Nebezpečí úrazu při nezavřených řídicích ventilech traktoru

Při nezavřených řídicích ventilech stroje se mohou neúmyslně aktivovat komponenty stroje. Může tak dojít k vážným nehodám

- ▶ Aby nedošlo k tomu, že se funkce omylem spustí, musí být při přepravních jízdách traktoru na silnici řídicí ventily traktoru v neutrální poloze a uzavřené.

VÝSTRAHA

Nebezpečí nehody při otevřených uzavíracích kohoutech

Při otevřených uzavíracích kohoutech se mohou neúmyslně dát do pohybu komponenty stroje. Může tak dojít k vážným nehodám.

- ▶ Aby nedošlo k tomu, že se funkce omylem spustí, musí být při přepravních jízdách/ jízdách na silnici uzavřený uzavírací kohout / uzavřené uzavírací kohouty.

UPOZORNĚNÍ

Montáž strojů na čele a na zádi nesmí mít za následek přesažení nejvyšší dovolené celkové hmotnosti, dovolených nápravových tlaků a nosnosti pneumatik traktoru. Přední náprava traktoru musí být i po připojení strojů nesených za traktorem zatížena vždy nejméně 20 % vlastní hmotnosti traktoru.

- ▶ Před jízdou se přesvědčte, že jsou tyto předpoklady splněny.

9.1 Příprava stroje na jízdu po silnici



KMG000-057

- ✓ Všechny body uvedené v kapitole "Uvedení do provozu" jsou splněny, viz strana 47.
- ✓ Stroj je zastavený a zajištěný, viz strana 24.
- ✓ **U varianty "Sériový boční kryt":** Boční kryty (1) jsou odklopené nahoru a zajištěné pomocí zástrčky, viz strana 63.
- ✓ **U varianty "Sériový boční kryt":** Zajišťovací prvek a zástrčka jsou zkontrolovány s ohledem na pevné usazení a možná poškození, viz strana 59.
- ✓ **U varianty "Hydraulicky sklopné boční kryty":** Boční kryty (1) jsou vyklopené nahoru.
- ✓ Opěrná noha je zasunutá, viz strana 65.
- ✓ **U varianty "Systém kamery a monitoru":** Systém kamery a monitoru je připojen, zapnutý, funkční a kamery jsou čisté.

Asistenční systém "kamera a monitor" nezbavuje řidiče odpovědnosti za bezpečný provoz stroje na silnici (pravidla silničního provozu).

- ✓ Kloubový hřídel je přimontovaný, viz strana 57.
- ✓ **V závislosti na předpisech příslušné země:** Osvětlení je připojené a funkční, viz strana 54.
- ✓ **V závislosti na předpisech příslušné země:** Rozměr přední části vozidla je zkontrolován, viz strana 58.

U varianty "Tlačeného"

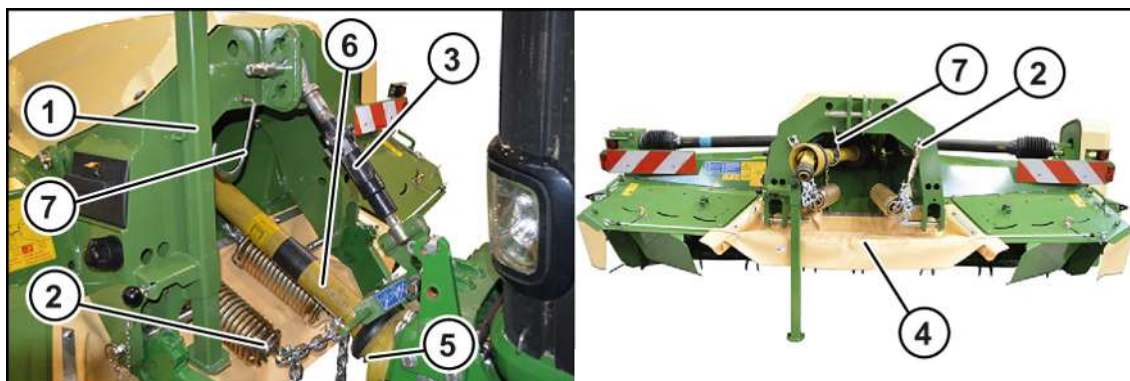
- ✓ Žací ústrojí bylo pomocí čelní hydrauliky zvednuté do transportní polohy, viz strana 66.
- ✓ Přední hydraulika je uzamčena, například pomocí uzavíracího kohoutu (2).

U varianty "Taženého"

- ✓ Žací ústrojí bylo jednočinnou řídicí jednotkou (1+) zvednuto do transportní polohy, viz strana 66.
- ✓ Uzavírací kohout (2) na hydraulické hadici (1+) je uzavřen.
- ✓ Přední hydraulika je uzamčena, například pomocí uzavíracího kohoutu (2).
- ✓ Boční kryty (1) jsou zvednuté, viz strana 63.
- ✓ Ochranné plachty bočních krytů (1) jsou dané dovnitř.

9.2 Odstavení stroje

U varianty "Tlačeného"



KMG000-019

VÝSTRAHA

Nebezpečí zranění při sejmutí přidržovacích řetězů

V pracovní poloze jsou přidržovací řetězy pod silným tahovým napětím. Pokud se pokusíte přidržovací řetězy vyjmout resp. přestavit v pracovní poloze, může dojít k vážným až smrtelným úrazům osob.

▶ Sejmutí resp. nastavení přidržovacích řetězů provádějte pouze v transportní poloze.

- ▶ Zvedněte stroj do transportní polohy, [viz strana 66](#).
- ▶ Zastavte a zajistěte stroj, [viz strana 24](#).
- ▶ Odeberte přidržovací řetězy (2) pro odlehčení pružin na straně traktoru.
- ▶ Spusťte opěrnou nohu (1) dolů a zajistěte ji čepem, [viz strana 65](#).
- ▶ Spusťte stroj dolů, [viz strana 66](#).
- ▶ **U varianty "Hydraulicky sklopné boční kryty":** Uvolněte tlak z hydraulické soustavy traktoru.
- ▶ Zastavte a zajistěte stroj, [viz strana 24](#).
- ▶ Uvolněte ochrannou plachtu (4).
- ▶ Sejměte přidržovací řetěz (5) kloubového hřídele z traktoru.
- ▶ Sejměte z traktoru kloubový hřídel (6) a odložte jej na držák kloubového hřídele (7).
- ▶ **U varianty "Osvětlení":** 7pólový konektor spojovacího kabelu vytáhněte ze 7pólové zásuvky traktoru a odložte jej na stroj.
- ▶ **U varianty "Hydraulicky sklopné boční kryty":** Odpojte od traktoru hydraulické hadice, nasadte na ně protiprachové čepičky a odložte je na stroj.
- ▶ Vyvěste horní táhlo (3).
- ▶ Odjistěte háky spodních táhel traktoru.
- ▶ Spouštějte přední zvedací závěs traktoru dále dolů, dokud se neuvolní čepy spodních táhel.
- ▶ Opatrně zacouvejte traktorem.

U varianty "Taženého"



KMG000-083

- ▶ Zvedněte stroj do transportní polohy, viz strana 66.
- ▶ Zastavte a zajistěte stroj, viz strana 24.
- ▶ Spusťte opěrnou nohu (1) dolů a zajistěte ji čepem, viz strana 65.
- ▶ Spusťte stroj dolů, viz strana 66.
- ▶ Zastavte a zajistěte stroj, viz strana 24.
- ▶ Uvolněte tlak z hydraulické soustavy traktoru.
- ▶ Uvolněte ochrannou plachtu (4).
- ▶ Sejměte přidržovací řetěz (5) kloubového hřídele z traktoru.
- ▶ Sejměte kloubový hřídel (6) z traktoru a odložte jej na držák kloubového hřídele (7).
- ▶ **U varianty "Osvětlení"**: Vytáhněte 7pólový konektor spojovacího kabelu ze 7pólové zásuvky traktoru a odložte jej na stroj.
- ▶ **U varianty "Systém kamery a monitoru"**: Vytáhněte 13pólový konektor spojovacího kabelu ze 13pólové zásuvky na traktoru a odložte jej na stroj.
- ▶ Odpojte od traktoru hydraulickou hadici/hydraulické hadice (2), nasadte na ně protiprachové čepičky a odložte je na stroj.
- ▶ Vyvěste horní táhlo (3).
- ▶ Odjistěte háky spodních táhel traktoru.
- ▶ Spouštějte přední zvedací závěs traktoru dále dolů, dokud se neuvolní čepy spodních táhel.
- ▶ Opatrně zacouvejte traktorem.

10 Nastavení

VÝSTRAHA

Nebezpečí úrazu při nedodržení základních bezpečnostních pokynů

Při nedodržení základních bezpečnostních pokynů může dojít k vážným až smrtelným úrazům osob.

- ▶ Aby se předcházelo úrazům, je nutné přečtení a dodržování základních bezpečnostních pokynů, [viz strana 13](#).

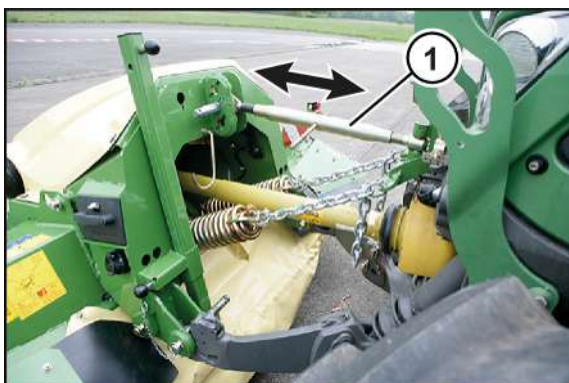
VÝSTRAHA

Nebezpečí úrazu při nedodržení bezpečnostních postupů

Při nedodržení bezpečnostních postupů může dojít k vážným až smrtelným úrazům osob.

- ▶ Aby se předcházelo úrazům, je nutné přečtení a dodržování bezpečnostních postupů, [viz strana 24](#).

10.1 Nastavení výšky řezu



KMG000-035

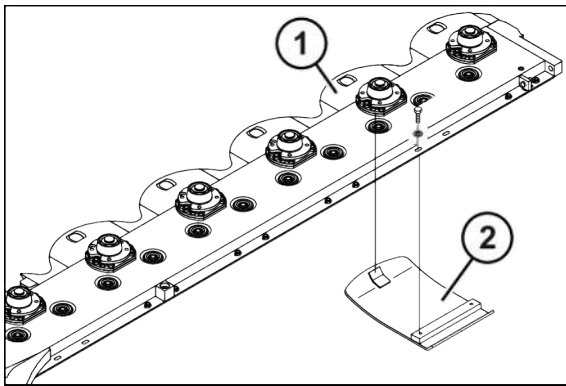
Výška řezu se nastavuje pomocí horního táhla (1).

Rozsah nastavení výšky řezu, .

- ✓ Stroj se nachází v pracovní poloze, [viz strana 66](#).
- ▶ Zastavte a zajistěte stroj, [viz strana 24](#).
- ▶ Otáčejte horním táhlem, dokud není nastavena výška řezu.
 - ⇒ Delší horní táhlo = menší výška řezu
 - ⇒ Kratší horní táhlo = větší výška řezu

U varianty "Kleč pro vysoký řez"

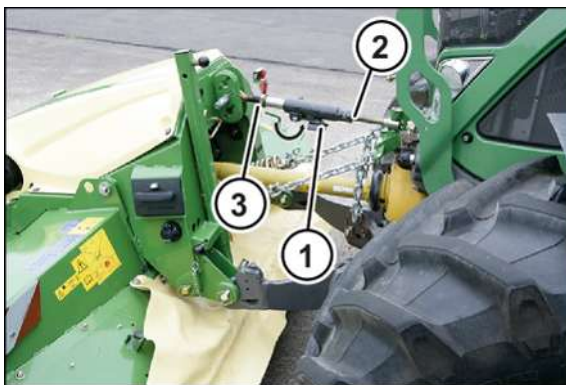
Pomocí klečí pro vysoký řez lze zvýšit výšku řezu.



KMG000-025

- ✓ Stroj se nachází v transportní poloze.
- ✓ Žací ústrojí je bezpečně podepřené, [viz strana 24](#).
- ✓ Stroj je zastavený a zajištěný, [viz strana 24](#).
- ▶ Kleče pro vysoký řez se montují vždy pod žací disky, které běží vedle žacích bubnů.
- ▶ Zasuňte kleč pro vysoký řez (2) do vodící opěrky (1) a přišroubujte ji.

10.2 Teleskopické horní rameno



KMG000-060

Aby se čelní žací ústrojí mohlo přizpůsobit terénu ve směru jízdy, lze jako zvláštní výbavu zakoupit teleskopické horní rameno.

- ✓ Stroj je pomocí čelní hydrauliky zvednutý do transportní polohy, [viz strana 66](#).
- ✓ Stroj je zastavený a zajištěný, [viz strana 24](#).
- ▶ Přestavte pojistný třmen (1), aby se uvolnilo přizpůsobení terénu ve směru jízdy.

Nastavení výšky řezu

Rozsah nastavení výšky řezu, [viz strana 38](#).

- ✓ Stroj je pomocí čelní hydrauliky spuštěný do pracovní polohy, [viz strana 66](#).
- ✓ Stroj je zastavený a zajištěný, [viz strana 24](#).
- ▶ Pro nastavení výšky řezu povolte pojistné matice (2,3).
- ▶ Otáčejte horním táhlem, dokud není nastavena výška řezu.
 - ⇒ Delší horní táhlo = menší výška řezu
 - ⇒ Kratší horní táhlo = větší výška řezu
- ▶ Pevně utáhněte pojistné matice (2,3).

10.3 Nastavení odlehčovací pružiny (odlehčovacích pružin)

VÝSTRAHA

Nebezpečí zranění při přestavení odlehčovací pružiny (odlehčovacích pružin)

V pracovní poloze jsou odlehčovací pružiny pod vysokým tahovým napětím. Pokud se pokusíte odlehčovací pružinu (pružiny) vyjmout resp. přestavit v pracovní poloze, může dojít k vážným až smrtelným úrazům osob.

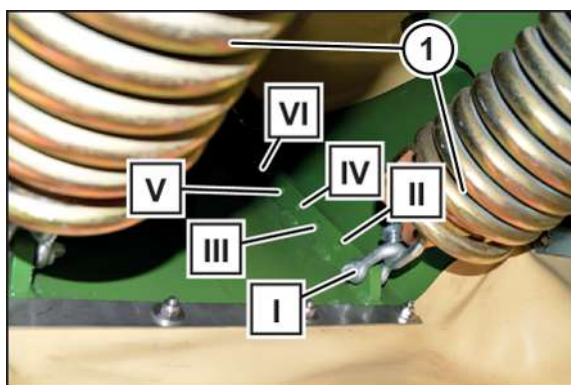
- ▶ Demontáž resp. nastavení odlehčovací pružiny (odlehčovacích pružin) provádějte pouze v transportní poloze.
- ▶ Spodní šroubovací díly na odlehčovací pružině (odlehčovacích pružinách) jsou zcela zašroubované.

Odlehčovacími pružinami (1) se místním podmínkám přizpůsobí tlak žací lišty na půdu. K šetření travnatého povrchu musí být žací lišta natolik odlehčena, aby při sekání neposkakovala, a aby na podloží také nezanechávala žádné stopy po drhnutí.

U varianty "Tlačného"

Tlak žacího ústrojí na půdu se seřizuje pomocí lišty s otvory, délkou přidržovacího řetězu a při použití napínáku také pomocí tohoto napínáku.

Zvýšení/snížení tlaku žacího ústrojí na půdu pomocí lišty s otvory



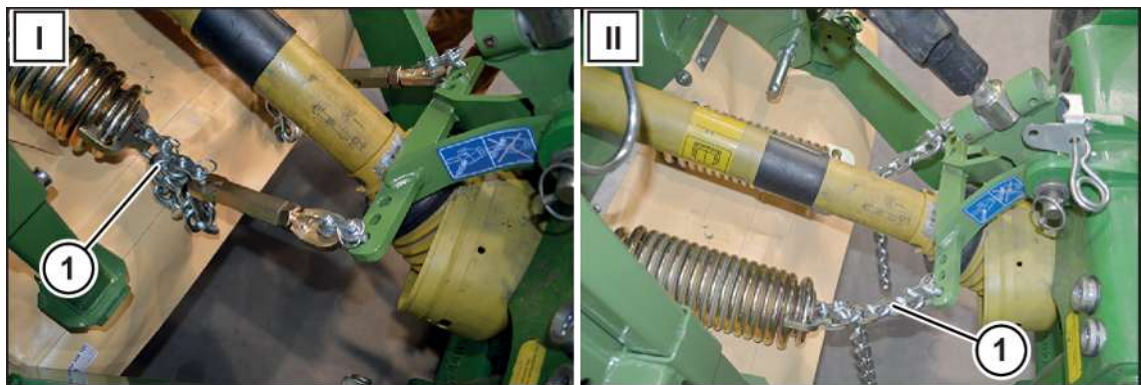
KM000-376

Otvor (I) = největší odlehčení žacího ústrojí = nejmenší tlak na půdu

Otvor (VI) = nejmenší odlehčení žacího ústrojí = největší tlak na půdu

- ✓ Stroj se nachází v transportní poloze.
- ✓ Stroj je zastavený a zajištěný, viz strana 24.
- ▶ Odlehčovací pružiny (1) zahákněte do některého z otvorů (I) až (VI).

Odlehčovací pružiny musí mít na obou stranách stejnou délku.

Zvýšení/snížení tlaku žacího ústrojí na půdu pomocí přidržovacích řetězů


KM000-377

I) S napínákem

II) Bez napínáku

Přidržovací řetěz zavěšený na krátko = velké odlehčení žacího ústrojí = malý tlak na půdu

Přidržovací řetěz zavěšený na dlouho = malé odlehčení žacího ústrojí = velký tlak na půdu

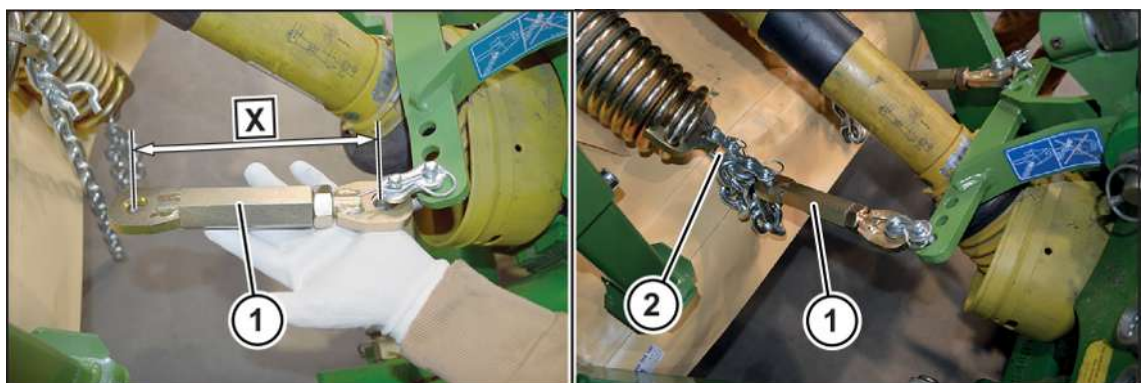
- ✓ Stroj se nachází v transportní poloze.
- ✓ Stroj je zastavený a zajištěný, viz strana 24.
- ▶ Chcete-li tlak na půdu zvýšit, zavěste přidržovací řetěz (1) na delší vzdálenost.
- ▶ Chcete-li tlak na půdu snížit, zavěste přidržovací řetěz (1) na kratší vzdálenost.

Přidržovací řetězy musejí mít na obou stranách stejnou délku.

Zvýšení/snížení tlaku žacího ústrojí na půdu pomocí napínáků
VÝSTRAHA
V důsledku špatně nastavených napínáků hrozí nebezpečí zranění

 Pokud je překročen rozměr **X = 230 mm**, může dojít k přetržení závitového konce napínáku a k nežádoucímu klesnutí žacího ústrojí. Následně může dojít k těžkým až smrtelným úrazům.

- ▶ Napínák nikdy nenastavujte na delší rozměr než **X = 230 mm**.



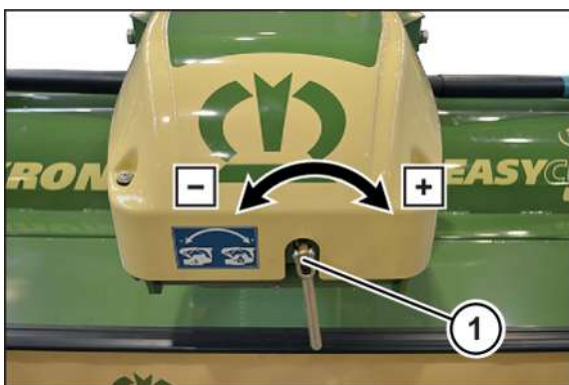
KM000-378

Zmenšení rozměru X = větší odlehčení žacího ústrojí = menší tlak na půdu

Zvětšení rozměru X = menší odlehčení žacího ústrojí = větší tlak na půdu

- ✓ Stroj se nachází v transportní poloze.
- ✓ Stroj je zastavený a zajištěný, [viz strana 24](#).
- ▶ Demontujte z napínáku (1) přidržovací řetěz (2).
- ▶ Chcete-li snížit tlak na půdu, zmenšete rozměr X.
- ▶ Chcete-li zvýšit tlak na půdu, zvětšete rozměr X.
- ▶ Namontujte přidržovací řetěz (2) na napínák (1).
- ▶ Přidržovací řetězy (2) musejí mít na obou stranách stejnou délku.

U varianty "Taženého"



KM000-379

Tlak žacího ústrojí na půdu lze nastavovat závitovým vřetenem (1).

Ve směru (+) = větší odlehčení žacího ústrojí = menší tlak na půdu

Ve směru (-) = menší odlehčení žacího ústrojí = větší tlak na půdu

- ✓ Stroj se nachází v transportní poloze, [viz strana 66](#).
- ✓ Stroj je zastavený a zajištěný, [viz strana 24](#).
- ▶ Chcete-li tlak na půdu snížit, otáčejte závitovým vřetenem ve směru (+).
- ▶ Chcete-li tlak na půdu zvýšit, otáčejte závitovým vřetenem ve směru (-).

10.4 Zvýšení/snížení tlaku na půdu

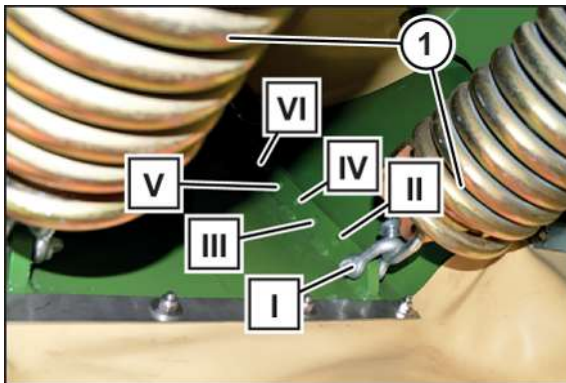
Odlehčovacími pružinami (1) se místním podmínkám přizpůsobí tlak žací lišty na půdu. K šetření travnatého povrchu musí být žací lišta natolik odlehčena, aby při sekání neposkakovala, a aby na podloží také nezanechávala žádné stopy po drhnutí.

- ✓ Stroj se nachází v transportní poloze.
- ✓ Stroj je zastavený a zajištěný, [viz strana 24](#).

U varianty "Tlačného"

Tlak žacího ústrojí na půdu se seřizuje pomocí lišty s otvory, délkou přidržovacího řetězu a při použití napínáku také pomocí tohoto napínáku.

Zvýšení/snížení tlaku na půdu pomocí lišt s otvory

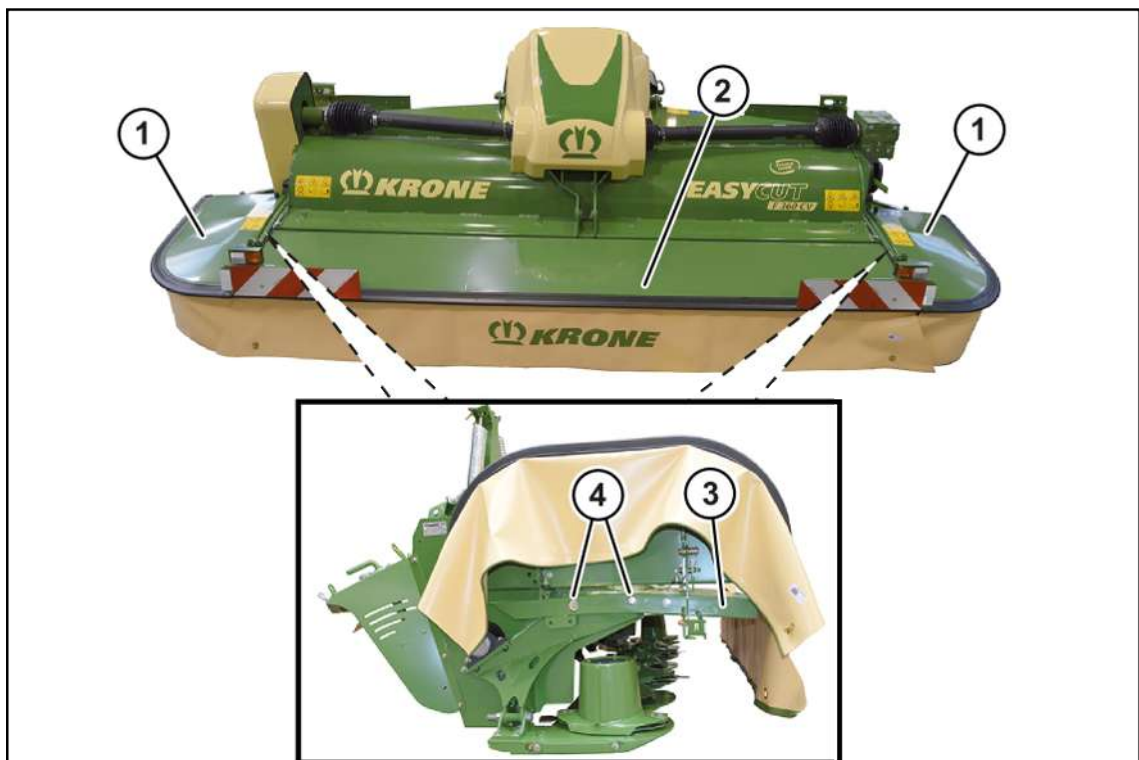


KM000-376

Otvor (I) = nejvyšší odlehčení žacího ústrojí = nejnižší tlak na půdu

Otvor (VI) = nejnižší odlehčení žacího ústrojí = nejvyšší tlak na půdu

10.5 Nastavení bočních krytů

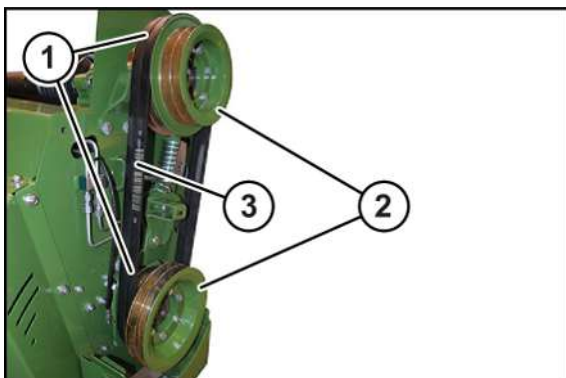


KMG000-078

Celé ochranné zařízení se může nastavením krytů přizpůsobit podmínkám sklizně. Aby se zabránilo odlomení stéblového materiálu příliš nízkou nastaveným krytem, nastavte ochranný kryt vysoko. Aby se zabránilo odmršťování kamenů u nízkého sklizňového produktu, nastavte ochranný kryt nízko.

- ✓ Stroj se nachází v pracovní poloze, [viz strana 66](#).
- ✓ Stroj je zastavený a zajištěný, [viz strana 24](#).
- ▶ Boční kryty (1) odklopte nahoru, [viz strana 63](#)
- ▶ Uvolněte šrouby (4).
- ▶ Výšku bočního krytu (1) nastavte pomocí konzoly (3).
- ▶ Utáhněte šrouby (4).

10.6 Nastavení otáček kondicionéru



KM000-380

Na řemenovém pohonu lze nastavit dvojí otáčky kondicionéru. Tím se ovlivňuje účinek přípravy a potřebný výkon.

Maximální otáčky: 900 ot./min (vnitřní řemenice (1): velká řemenice nahoře, malá řemenice dole)

Minimální otáčky: 600 ot./min (vnější řemenice (2): malá řemenice nahoře, velká řemenice dole)

- ✓ Stroj se nachází v pracovní poloze, [viz strana 66](#).
- ✓ Stroj je zastavený a zajištěný, [viz strana 24](#).
- ✓ Kryt klínové řemenice je demontovaný, [viz strana 89](#).

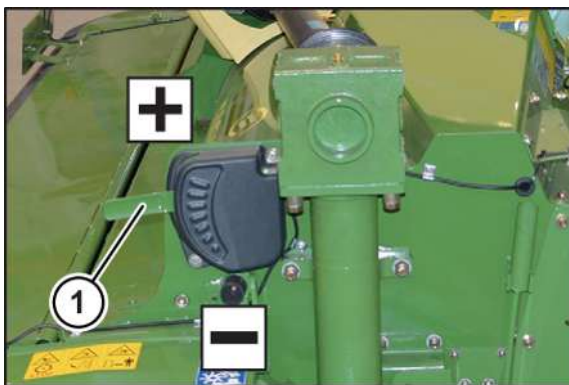
Pro nastavení otáček kondicionéru čelního žacího ústrojí na 900 ot./min položte klínový řemen (3) na obě vnitřní řemenice (1).

- ▶ Uvolněte řemenový pohon čelního žacího ústrojí, [viz strana 89](#).
- ▶ Uložte klínový řemen (3) na obě vnitřní řemenice (1).
- ▶ Napněte řemenový pohon čelního žacího ústrojí, [viz strana 89](#).
- ▶ Namontujte kryt klínové řemenice, [viz strana 89](#).

Pro nastavení otáček kondicionéru na 600 ot./min položte klínový řemen (3) na obě vnější řemenice (2).

- ▶ Uvolněte řemenový pohon čelního žacího ústrojí, [viz strana 89](#).
- ▶ Uložte klínový řemen (3) na obě vnější řemenice (2).
- ▶ Napněte řemenový pohon čelního žacího ústrojí, [viz strana 89](#).
- ▶ Namontujte kryt klínové řemenice, [viz strana 89](#).

10.7 Nastavení stupně úpravy

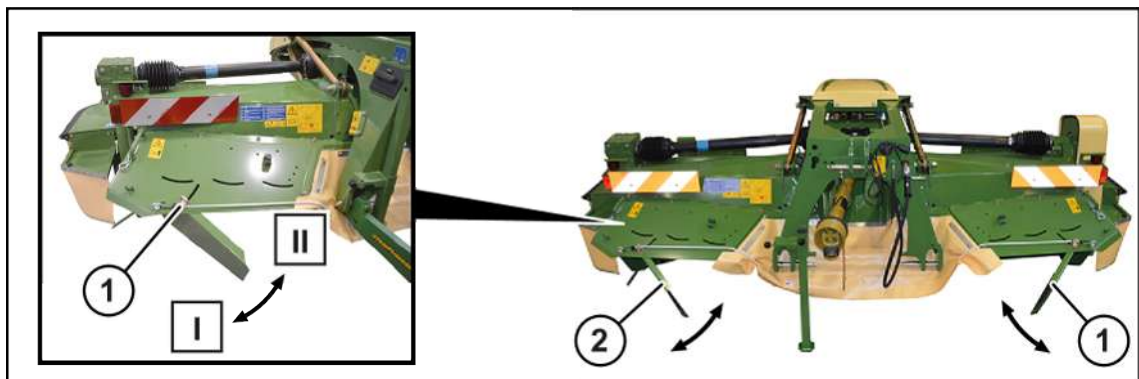


KMG000-066

Stupeň úpravy lze měnit přestavením upravovacího plechu pomocí páky (1).

- ✓ Stroj se nachází v pracovní poloze, viz strana 66.
- ✓ Stroj je zastavený a zajištěný, viz strana 24.
- ▶ Přestavte páku (1).
- ➔ Směrem "+": Vzdálenost mezi prsty a upravovacím plechem se zmenší. Stupeň úpravy se zvýší.
- ➔ Směrem "-": Vzdálenost mezi prsty a upravovacím plechem se zvětší. Stupeň úpravy se sníží.

10.8 Nastavení odkládání řádků



KMG000-050

Šířku řádku lze přizpůsobit sklizňovému produktu.

- ✓ Stroj se nachází v pracovní poloze, viz strana 66.
- ✓ Stroj je zastavený a zajištěný, viz strana 24.
- ▶ Povolte matici s očkem (1) na pravé a levé straně stroje.
- ▶ Nastavte pokosové klapky (2). Dejte pozor, abyste na pravé a levé straně stroje provedli stejné nastavení.
 - ⇒ Směrem ven (poloha "I") = široký řádek
 - ⇒ Směrem dovnitř (poloha "II") = úzký řádek
- ▶ Pevně utáhněte matici s očkem (1).

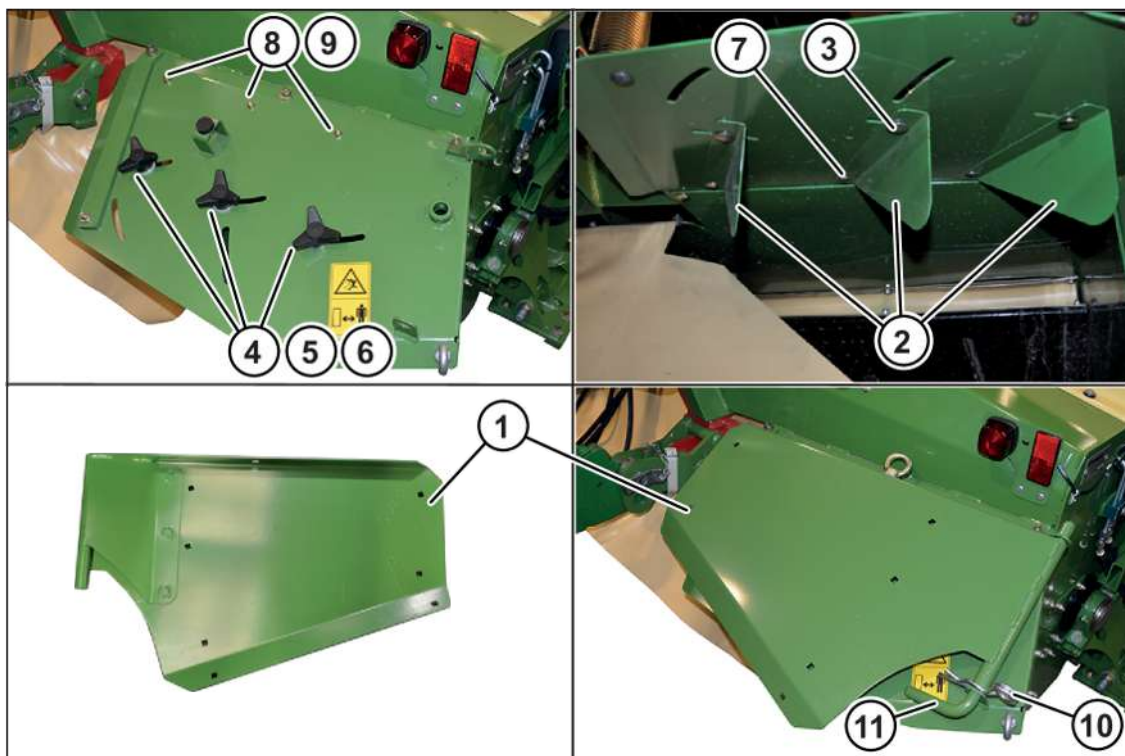
10.9 Nastavení odkládání na široko

INFORMACE

Ztráta křížových koleček

Křížová kolečka se mohou v důsledku vibrací uvolnit. Potom se mohou ztratit křížová kolečka, šrouby a shrnovače řádků.

- ▶ Aby se zabránilo uvolnění křížových koleček, utáhněte je rukou co nejvíce.



KM000-279

- ✓ Stroj se nachází v pracovní poloze, viz strana 66.
- ✓ Stroj je zastavený a zajištěný, viz strana 24.

Montáž vodicích plechů

- ▶ Demontujte pokosové klapky (1), odložte je na stroj a zajistěte je pomocí čepů (11) a pružinových závlaček (10).
- ▶ V předním dílu vodicího plechu (2) prostrčte zespodu šroub s plochou kulatou hlavou (3) M10x25 a shora jej utáhněte s použitím plastové podložky (4), podložky (5) a křížového kolečka (6).
- ▶ V zadním dílu vodicího plechu (2) prostrčte zespodu šroub s plochou kulatou hlavou (7) M8x20 a shora jej utáhněte s použitím podložky (8) a pojistné matice (9).

Podle pracovních podmínek je někdy k rovnoměrnému rozložení po celé ploše nutné upravit nastavení vodicích plechů (2).

10.10 Nastavení/kontrola systému kamery a monitoru

Systém kamery a monitoru musí být nastaven tak, aby byla rozpoznatelná jízdní dráha počínaje napravo resp. nalevo vedle stroje až k horizontu.



KM000-476

- ✓ Systém kamery a monitoru je připojený, [viz strana 56](#).
- ▶ Zastavte a zajistěte stroj, [viz strana 24](#).
- ▶ Zapněte zapalování.
- ▶ Zapněte monitor, viz návod výrobce monitoru.
- ▶ Aktivujte režim rozdělené obrazovky, viz návod výrobce monitoru.
- ▶ Ujistěte se, že jsou kamery správně připojené k monitoru.
- ➔ Kamery jsou správně připojené, když na rozděleném displeji zobrazuje pravá strana displeje obraz z pravé kamery a levá strana displeje obraz z levé kamery.
- ➔ Kamery nejsou správně připojené, když na rozděleném displeji zobrazuje pravá strana displeje obraz z levé kamery a levá strana displeje obraz z pravé kamery. Pokud jsou strany displeje zaměněné, vyměňte konektory (CAM1/CAM2), [viz strana 56](#).
- ▶ Povolte šrouby (2) a nastavte kamery (1) tak, aby bylo na monitoru zobrazeno zorné pole počínaje oblastí vedle stroje až k horizontu.
- ▶ Utáhněte šrouby (2).

11 Údržba – všeobecně

VÝSTRAHA

Nebezpečí úrazu při nedodržení základních bezpečnostních pokynů

Při nedodržení základních bezpečnostních pokynů může dojít k vážným až smrtelným úrazům osob.

- ▶ Aby se předcházelo úrazům, je nutné přečtení a dodržování základních bezpečnostních pokynů, [viz strana 13](#).

VÝSTRAHA

Nebezpečí úrazu při nedodržení bezpečnostních postupů

Při nedodržení bezpečnostních postupů může dojít k vážným až smrtelným úrazům osob.

- ▶ Aby se předcházelo úrazům, je nutné přečtení a dodržování bezpečnostních postupů, [viz strana 24](#).

VÝSTRAHA

Nebezpečí poranění při zkušebním chodu stroje

Pokud se po opravách, údržbě, čištění a technických zásazích do stroje provádí zkušební chod, může dojít k nepředvídatelnému chování stroje. Může dojít k těžkým až smrtelným úrazům.

- ✓ Stroj se nachází v pracovní poloze.
- ▶ Pohony zapněte až tehdy, když je/Jsou žací ústrojí položena na zemi a je zajištěno, že se v nebezpečné oblasti nenachází žádné osoby.
- ▶ Zkušební chod stroje startujte pouze ze sedadla řidiče.

11.1 Tabulka údržby

11.1.1 Údržba – jednorázově po 50 hodinách

Výměna oleje	
Hlavní převodovka	viz strana 94
Převodovka žacího ústrojí	viz strana 96

11.1.2 Údržba – před začátkem sezóny

Kontrola hladiny oleje	
Hlavní převodovka	viz strana 94
Převodovka žacího ústrojí	viz strana 96
Žací lišta	viz strana 106

Komponenty	
Kontrola/výměna nožů	<i>viz strana 100</i>
Kontrola/výměna žacích disků/žacích bubnů	<i>viz strana 104</i>
Kontrola/výměna upevňovacích čepů (šroubový uzávěr nožů)	<i>viz strana 103</i>
Kontrola/výměna upevňovacích čepů (rychlouzávěr nožů)	<i>viz strana 103</i>
Kontrola/výměna nosníků nožů (rychlouzávěr nožů)	<i>viz strana 103</i>
Kontrola/výměna nárazových hran na žací liště	<i>viz strana 105</i>
Provzdušnění třecí spojky	<i>viz strana 87</i>
Kontrola / napnutí hnacích řemenů	<i>viz strana 91</i>
Kontrola ochranných plachet	<i>viz strana 88</i>
Utažení šroubů / matic	<i>viz strana 84</i>

11.1.3 Údržba – každých 10 hodin, minimálně jednou denně

Kontrola hladiny oleje	
Hlavní převodovka	<i>viz strana 94</i>
Převodovka žacího ústrojí	<i>viz strana 96</i>
Žací lišta	<i>viz strana 106</i>

Komponenty	
Kontrola/výměna nožů	<i>viz strana 100</i>
Kontrola/výměna žacích disků/žacích bubnů	<i>viz strana 104</i>
Kontrola/výměna upevňovacích čepů (šroubový uzávěr nožů)	<i>viz strana 103</i>
Kontrola/výměna upevňovacích čepů (rychlouzávěr nožů)	<i>viz strana 103</i>
Kontrola/výměna nosníků nožů (rychlouzávěr nožů)	<i>viz strana 103</i>
Kontrola ochranných plachet	<i>viz strana 88</i>

11.1.4 Údržba – každých 50 hodin

Komponenty	
Utažení šroubů / matic	<i>viz strana 84</i>

11.1.5 Údržba – každých 200 hodin

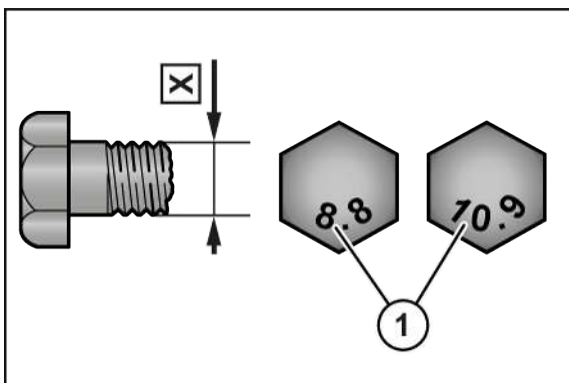
Výměna oleje	
Hlavní převodovka	<i>viz strana 94</i>
Převodovka žacího ústrojí	<i>viz strana 96</i>

11.2 Utahovací momenty

Šrouby s metrickým závitem se standardním stoupáním

INFORMACE

Tabulka neplatí pro zápustné šrouby s vnitřním šestihranem, pokud se zápustný šroub utahuje přes vnitřní šestihran.

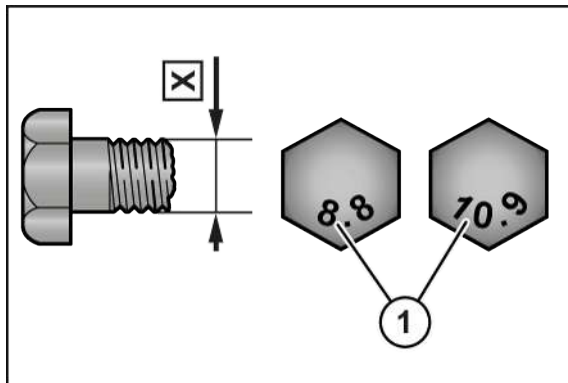


DV000-001

X Velikost závitu

1 Třída pevnosti na hlavě šroubu

X	Třída pevnosti			
	5.6	8.8	10.9	12.9
Utahovací moment (Nm)				
M4		3,0	4,4	5,1
M5		5,9	8,7	10
M6		10	15	18
M8		25	36	43
M10	29	49	72	84
M12	42	85	125	145
M14		135	200	235
M16		210	310	365
M20		425	610	710
M22		571	832	972
M24		730	1050	1220
M27		1100	1550	1800
M30		1450	2100	2450

Šrouby s metrickým závitem s jemným stoupáním


DV000-001

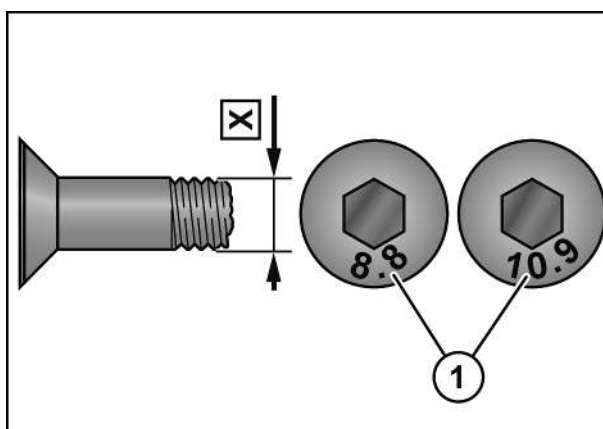
X Velikost závitu

1 Třída pevnosti na hlavě šroubu

X	Třída pevnosti			
	5.6	8.8	10.9	12.9
	Utahovací moment (Nm)			
M12x1,5		88	130	152
M14x1,5		145	213	249
M16x1,5		222	327	382
M18x1,5		368	525	614
M20x1,5		465	662	775
M24x2		787	1121	1312
M27x2		1148	1635	1914
M30x1,5		800	2100	2650

Šrouby s metrickým závitem se zápustnou hlavou a vnitřním šestihranem
INFORMACE

Tabulka platí jen pro zápustné šrouby s vnitřním šestihranem a metrickým závitem, které se utahují přes vnitřní šestihran.



DV000-000

X Velikost závitu

1 Třída pevnosti na hlavě šroubu

X	Třída pevnosti			
	5.6	8.8	10.9	12.9
	Utahovací moment (Nm)			
M4		2,5	3,5	4,1
M5		4,7	7	8
M6		8	12	15
M8		20	29	35
M10	23	39	58	67
M12	34	68	100	116
M14		108	160	188
M16		168	248	292
M20		340	488	568

Uzavírací šrouby na převodovkách

INFORMACE

Utahovací momenty platí jen pro montáž uzavíracích šroubů, průzorů, olejových průzorů, zavzdušňovacích a odvzdušňovacích filtrů a odvzdušňovacích ventilů do převodovky s litinovou, hliníkovou nebo ocelovou skříní. Uzavírací šrouby jsou výpustný šroub, kontrolní šroub a zavzdušňovací a odvzdušňovací filtr.

Tabulka platí jen pro uzavírací šrouby s vnějším šestihranem v kombinaci s měděným těsnicím kroužkem a pro mosazné odvzdušňovací ventily s tvarovým těsnicím kroužkem.

Závit	Uzavírací šroub a průzor s měděným těsnicím kroužkem*)		Mosazný odvzdušňovací ventil	
	Ocelový zavzdušňovací/ odvzdušňovací filtr		Mosazný zavzdušňovací/ odvzdušňovací filtr	
	v oceli a litině	v hliníku	v oceli a litině	v hliníku
Maximální utahovací moment (Nm) (± 10 %)				
M10x1			8	
M12x1,5			14	
G1/4"			14	
M14x1,5			16	
M16x1,5	45	40	24	24
M18x1,5	50	45	30	30
M20x1,5			32	
G1/2"			32	
M22x1,5			35	
M24x1,5			60	
G3/4"			60	
M33x2			80	
G1"			80	
M42x1,5			100	
G1 1/4"			100	

*) Měděné kroužky vždy vyměňte.

11.3 Jiné utahovací momenty

Šrouby / matice	Utahovací moment
Matka stříhové pojistky (náboj rotoru)	300 Nm
Ložiskové pouzdro žacího disku	55 Nm
Ložiskové pouzdro žacího bubnu	55 Nm

11.4 Provzdušnění třecí spojky

UPOZORNĚNÍ

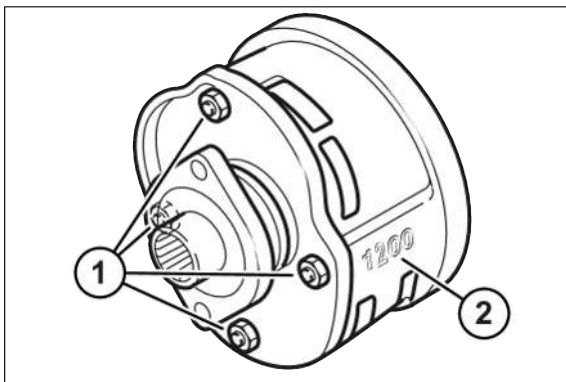
Zásahy do třecí spojky mají za následek ztrátu záruky.

Zásahy do třecí spojky změní moment protáčení. Potom může dojít k vážnému poškození stroje.

- ▶ Nikdy neprovádějte žádné zásahy do pojistky proti přetížení.
- ▶ Používat pouze originální náhradní díly KRONE.

Třecí spojka chrání traktor a stroj před poškozením. Třecí spojka se musí na začátku odstavení odvzdušnit. Třecí spojka je koncipována s pevně nastaveným momentem protáčení M_R . Moment protáčení je vyražen na plášti třecí spojky (2).

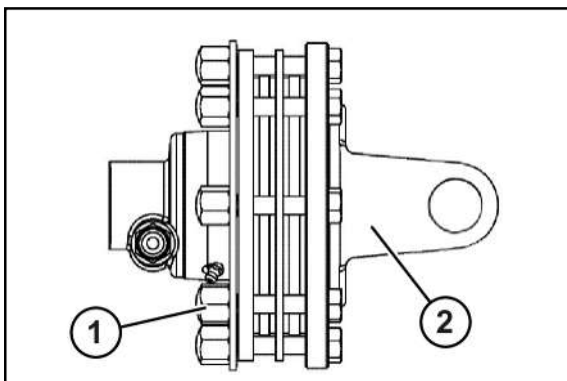
Odvzdušnění třecí spojky (Walterscheid)



KM000-072

- ✓ Stroj se nachází v pracovní poloze, viz strana 66.
- ✓ Stroj je zastavený a zajištěný, viz strana 24.
- ▶ Demontujte kloubový hřídel.
- ▶ Stejněoměrně utáhněte matice (1).
 - ⇒ Třecí kotouče jsou odlehčené.
- ▶ Protočte třecí spojku (2).
- ▶ Vyšroubujte matice (1) až ke konci závitu.

Odvzdušnění třecí spojky (ByPy)



KM000-603

- ✓ Stroj se nachází v pracovní poloze, viz strana 66.
- ✓ Stroj je zastavený a zajištěný, viz strana 24.
- ▶ Demontujte kloubový hřídel.
- ▶ Stejněměrně povolte kloboučkové matice (1), ale nedemontujte je.
 - ⇒ Třecí kotouče jsou odlehčené.
- ▶ Protočte třecí spojku (2).
- ▶ Zcela zašroubujte kloboučkové matice (1).

11.5 Kontrola ochranných plachet



KMG000-010

- ✓ Stroj se nachází v pracovní poloze, viz strana 66.
- ✓ Stroj je zastavený a zajištěný, viz strana 24.
- ▶ Vizuálně zkontrolujte ochranné zástěrky (1) ohledně trhlin a poškození.
- ➔ Pokud nemají žádné trhliny nebo jiná poškození, může být stroj nasazen.
- ➔ Pokud mají trhliny nebo jiná poškození, ochranné zástěrky vyměňte.

11.6 Hnací řemen

11.6.1 Montáž/demontáž krytu



KM000-387

- ✓ Stroj se nachází v pracovní poloze, viz strana 66.
- ✓ Stroj je zastavený a zajištěný, viz strana 24.

Demontáž

- ▶ Odjistěte šroubový uzávěr (2) a demontujte kryt (1).

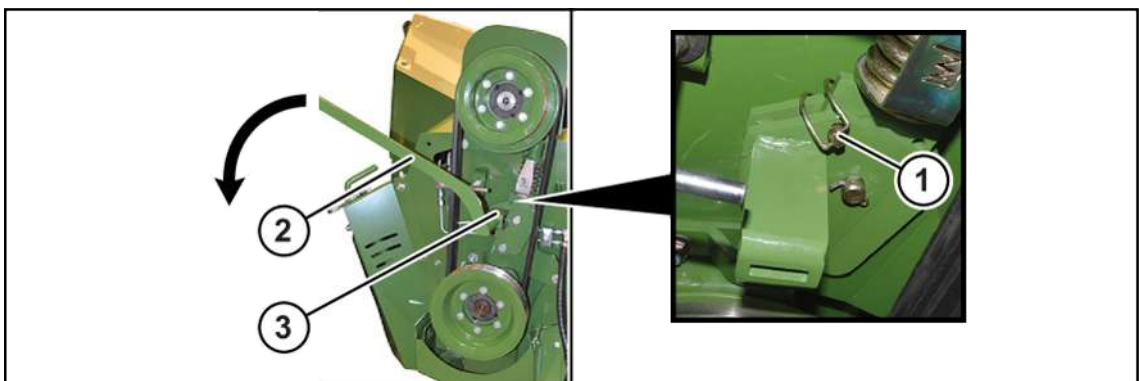
Montáž

- ▶ Namontujte kryt (1) a zajistěte jej šroubovým uzávěrem (2).

11.6.2 Uvolnění/napnutí řemenového pohonu

- ✓ Stroj se nachází v pracovní poloze, viz strana 66.
- ✓ Stroj je zastavený a zajištěný, viz strana 24.
- ✓ Kryt je demontovaný, viz strana 89.

Uvolnění řemenového pohonu



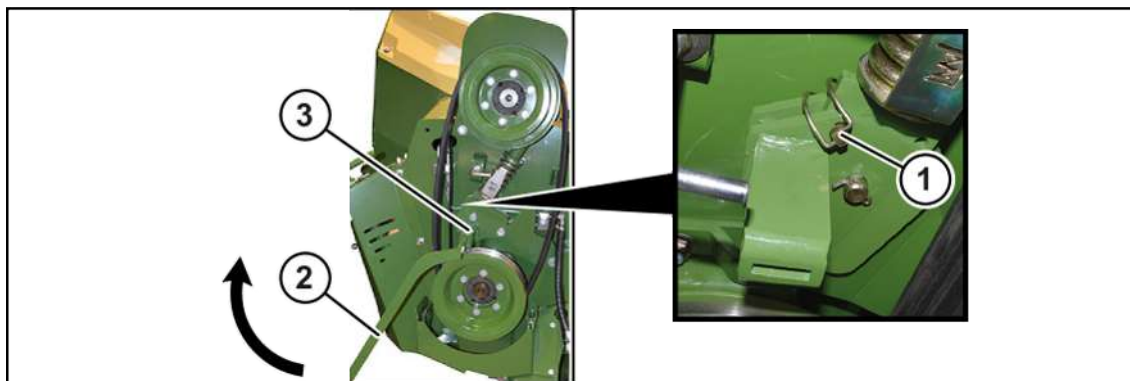
KM000-381

- ▶ Vytáhněte sklopnou závlačku (1).

VÝSTRAHA! Nebezpečí zranění! Klíč na nože (2) je během procesu uvolňování napnutý pružinou. Pustíte-li klíč na nože příliš brzo, vypruží zpět. Během procesu uvolňování nepouštějte klíč na nože.

- ▶ Pro uvolnění řemenového pohonu zasuňte klíč na nože (2) do napínacího zařízení (3) a zatáhněte ho dozadu.

Napnutí řemenového pohonu

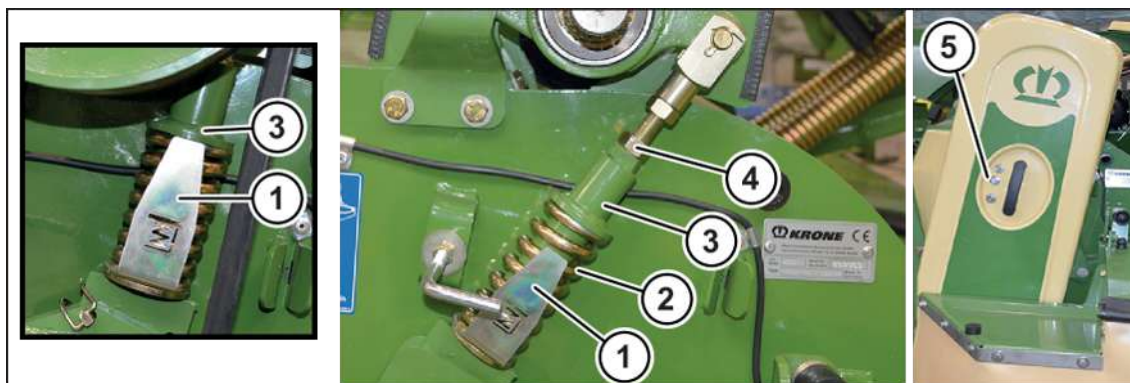


KM000-382

VÝSTRAHA! Nebezpečí zranění! Klíč na nože (2) je během procesu uvolňování napnutý pružinou. Pustíte-li klíč na nože příliš brzo, vypruží zpět. Během procesu uvolňování nepouštějte klíč na nože.

- ▶ Zasuňte klíč na nože (2) do napínacího zařízení (3).
- ▶ Pro napnutí řemenového pohonu zatlačte klíč na nože dopředu, dokud nezapadne napínací zařízení.
- ▶ Pro zajištění napínacího zařízení zasuňte do otvoru sklopnou závlačku (1).
- ▶ Zkontrolujte napnutí řemenu, [viz strana 90](#).
- ▶ Namontujte kryt, [viz strana 89](#).

11.6.3 Kontrola/nastavení napnutí řemenu



KM000-383

Je-li řemenový pohon správně napnutý, je nutné zajistit ukazatel (1) ve vyrovnané pozici s horní hranou tlačné pružiny (2).

- ✓ Stroj se nachází v pracovní poloze, [viz strana 66](#).
- ✓ Stroj je zastavený a zajištěný, [viz strana 24](#).
- ✓ Kryt je demontovaný, [viz strana 89](#).

- ✓ Napnutí řemenového pohonu, [viz strana 89](#).
- ▶ Zkontrolujte, zda je ukazatel (1) zajištěn ve vyrovnané pozici s horní hranou tlačné pružiny (2).

Pokud je ukazatel (1) zajištěn ve vyrovnané pozici s horní hranou tlačné pružiny (2), je napnutí řemenu v pořádku.

Pokud není ukazatel (1) zajištěn ve vyrovnané pozici s horní hranou tlačné pružiny (2), musí se napnutí řemenu upravit.

- ▶ Povolte řemenový pohon, [viz strana 89](#).
- ▶ Uvolněte matici (4).

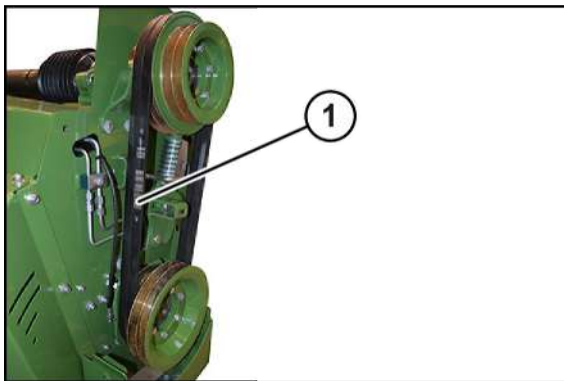
Když se ukazatel nachází nad tlačnou pružinou:

- ▶ Vyšroubujte pouzdro (3) směrem ven (otáčejte doleva).

Když se ukazatel nachází pod tlačnou pružinou:

- ▶ Zašroubujte pouzdro (3) (otáčejte doprava).
- ▶ Utáhněte matici (4).
- ▶ Napněte řemenový pohon, [viz strana 89](#).
- ▶ Opakujte postup tak dlouho, dokud se ukazatel (1) při napnutém řemenovém pohonu nedostane do vyrovnané pozice s horní hranou tlačné pružiny (2).
- ▶ Namontujte kryt (5) řemenového pohonu, [viz strana 89](#).

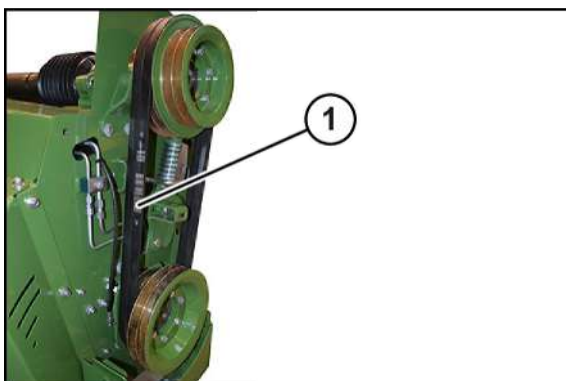
11.6.4 Kontrola hnacích řemenů s ohledem na poškození



KM000-386

- ✓ Stroj se nachází v pracovní poloze, [viz strana 66](#).
- ✓ Stroj je zastavený a zajištěný, [viz strana 24](#).
- ✓ Kryt je demontovaný, [viz strana 89](#).
- ▶ Překontrolujte, zda hnací řemen (1) nemá trhliny nebo jiná poškození.
- ➔ Pokud zjistíte poškození nebo trhliny, hnací řemen (1) vyměňte, [viz strana 92](#).
- ▶ Namontujte kryt, [viz strana 89](#).

11.6.5 Výměna hnacího řemenu



KM000-386

- ✓ Stroj se nachází v pracovní poloze, [viz strana 66](#).
- ✓ Stroj je zastavený a zajištěný, [viz strana 24](#).
- ✓ Kryt je demontovaný, [viz strana 89](#).
- ▶ Povolte řemenový pohon, [viz strana 89](#).
- ▶ Sejměte poškozené hnací řemeny (1).
- ▶ Položte nové hnací řemeny.
- ▶ Napněte řemenový pohon, [viz strana 90](#).
- ▶ Namontujte kryt, [viz strana 89](#).

12 Údržba – hydraulika

VÝSTRAHA

Nebezpečí úrazu při nedodržení základních bezpečnostních pokynů

Při nedodržení základních bezpečnostních pokynů může dojít k vážným až smrtelným úrazům osob.

- ▶ Aby se předcházelo úrazům, je nutné přečtení a dodržování základních bezpečnostních pokynů, [viz strana 13](#).

VÝSTRAHA

Nebezpečí úrazu při nedodržení bezpečnostních postupů

Při nedodržení bezpečnostních postupů může dojít k vážným až smrtelným úrazům osob.

- ▶ Aby se předcházelo úrazům, je nutné přečtení a dodržování bezpečnostních postupů, [viz strana 24](#).

VÝSTRAHA

Hydraulické hadice podléhají stárnutí

Hydraulické hadice se mohou na základě tlaku, zatížení teplem a působení UV záření opotřebovat. Při poškozených hydraulických hadicích může dojít k těžkým až smrtelným úrazům.

Na hydraulických hadicových potrubích je natištěno datum výroby. Bez dlouhého hledání tak lze zjistit jejich stáří.

Doporučujeme měnit hydraulické hadice po uplynutí jejich životnosti, to je každých šest let.

- ▶ Jako výměnné hadice používejte jen originální náhradní díly.

UPOZORNĚNÍ

Likvidace a skladování olejů a použitých olejových filtrů

Při neodborné likvidaci a skladování olejů a použitých olejových filtrů mohou vzniknout ekologické škody.

- ▶ Staré oleje a olejové filtry skladovat resp. likvidovat dle zákonných předpisů.

13 Údržba – převodovky

VÝSTRAHA

Nebezpečí úrazu při nedodržení základních bezpečnostních pokynů

Při nedodržení základních bezpečnostních pokynů může dojít k vážným až smrtelným úrazům osob.

- ▶ Aby se předcházelo úrazům, je nutné přečtení a dodržování základních bezpečnostních pokynů, viz strana 13.

VÝSTRAHA

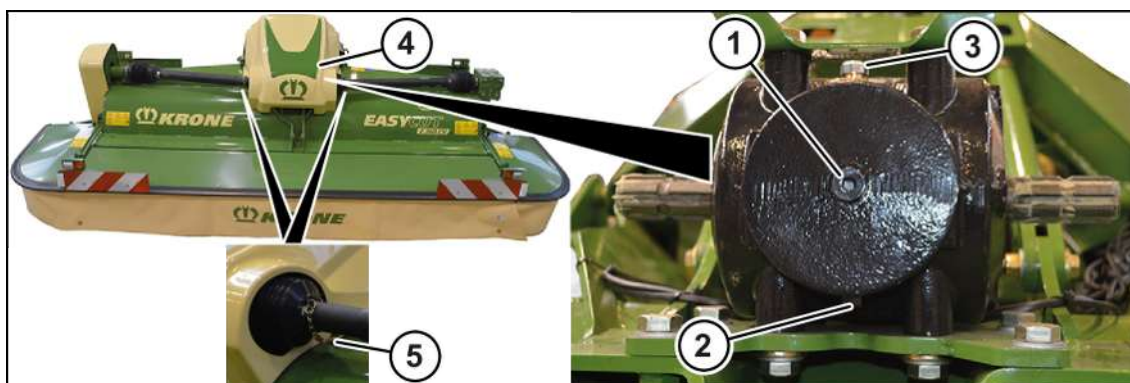
Nebezpečí úrazu při nedodržení bezpečnostních postupů

Při nedodržení bezpečnostních postupů může dojít k vážným až smrtelným úrazům osob.

- ▶ Aby se předcházelo úrazům, je nutné přečtení a dodržování bezpečnostních postupů, viz strana 24.

13.1 Hlavní převodovka

U varianty "Tlačeného"



KM000-391

- ▶ Dodržujte bezpečnostní rutinu "Bezpečné provedení kontroly hladiny oleje, výměna oleje a filtračního prvku", viz strana 25.

INFORMACE

Kontrolu hladiny oleje a výměnu oleje provádějte ve vodorovné pracovní poloze stroje.

- ▶ Povolte přidržovací řetěz nebo řetězy (5).
- ▶ Z hlavní převodovky demontujte mezilehlý kloubový hřídel či hřídele.
- ▶ Demontujte kryt (4).

Kontrola hladiny oleje

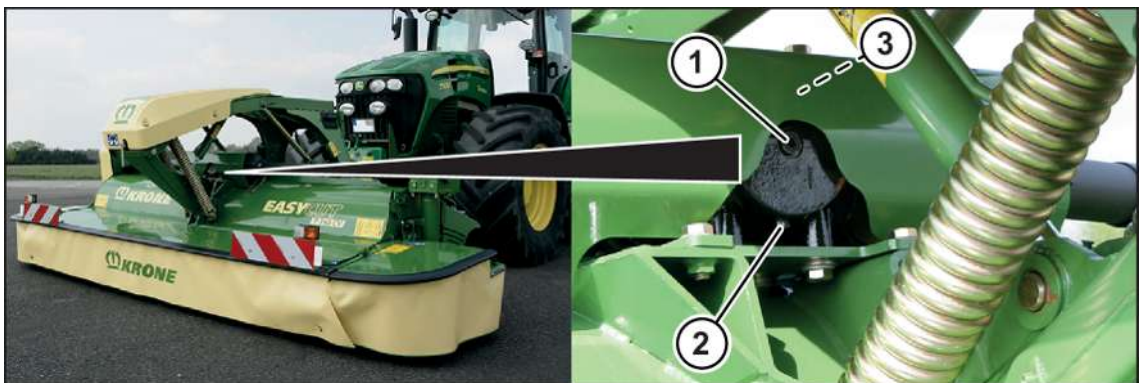
- ▶ Demontujte šroubový uzávěr kontrolního otvoru (1).
 - ⇒ Pokud olej dosahuje až ke kontrolnímu otvoru (1):
 - ▶ Přimontujte šroubový uzávěr kontrolního otvoru (1), utahovací moment viz strana 86.

- ⇒ Pokud olej nedosahuje až ke kontrolnímu otvoru (1):
 - ▶ Demontujte šroubový uzávěr plnicího otvoru (3).
 - ▶ Plnicím otvorem (3) doplňte nový olej až ke kontrolnímu otvoru (1).
 - ▶ Přimontujte šroubový uzávěr kontrolního otvoru (1) a šroubový uzávěr plnicího otvoru (3), utahovací moment *viz strana 86*.
- ▶ Namontujte kryt (4).
- ▶ Do hlavní převodovky nasuňte mezilehlý kloubový hřídel či hřídele a zajistěte je.
- ▶ Kryt nebo kryty kloubového hřídele zajistěte přidržovacím řetězem nebo řetězy (5) proti unášení.

Výměna oleje

- ✓ Pro unikající olej je k dispozici vhodná nádoba.
- ▶ Povolte přidržovací řetěz nebo řetězy (5).
- ▶ Z hlavní převodovky demontujte mezilehlý kloubový hřídel či hřídele.
- ▶ Demontujte kryt (4).
- ▶ Demontujte šroubový uzávěr kontrolního otvoru (1) a šroubový uzávěr plnicího otvoru (3).
- ▶ Demontujte výpustný šroub oleje (2) a vypusťte olej.
- ▶ Namontujte výpustný šroub (2), utahovací moment *viz strana 86*.
- ▶ Plnicím otvorem (3) nalijte nový olej až ke kontrolnímu otvoru (1).
- ▶ Namontujte šroubový uzávěr kontrolního otvoru (1) a šroubový uzávěr plnicího otvoru (3), utahovací moment *viz strana 86*.
- ▶ Namontujte kryt (4).
- ▶ Do hlavní převodovky nasuňte mezilehlý kloubový hřídel či hřídele a zajistěte je.
- ▶ Kryt nebo kryty kloubového hřídele zajistěte přidržovacím řetězem nebo řetězy (5) proti unášení.
- ▶ Namontujte kryt (4).
- ▶ Do hlavní převodovky nasuňte mezilehlý kloubový hřídel či hřídele a zajistěte je.
- ▶ Kryt nebo kryty kloubového hřídele zajistěte přidržovacím řetězem nebo řetězy (5) proti unášení.

U varianty "Taženého"



KM000-392

Jakost oleje/množství oleje, *viz strana 39*.

Interval kontroly hladiny a výměny oleje, *viz strana 82*.

Řádná likvidace použitého oleje, viz strana 20.

INFORMACE

Kontrolu hladiny oleje a výměnu oleje provádějte ve vodorovné pracovní poloze stroje.

- ✓ Stroj je zastavený a zajištěný, viz strana 24.

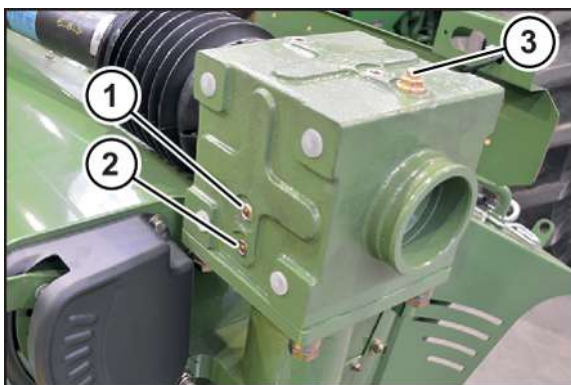
Kontrola hladiny oleje

- ▶ Demontujte šroubový uzávěr kontrolního otvoru (1).
 - ⇒ Pokud olej dosahuje až ke kontrolnímu otvoru (1):
 - ▶ Přimontujte šroubový uzávěr kontrolního otvoru (1), utahovací moment viz strana 86.
 - ⇒ Pokud olej nedosahuje až ke kontrolnímu otvoru (1):
 - ▶ Demontujte šroubový uzávěr plnicího otvoru (3).
 - ▶ Plnicím otvorem (3) doplňte nový olej až ke kontrolnímu otvoru (1).
 - ▶ Přimontujte šroubový uzávěr kontrolního otvoru (1) a šroubový uzávěr plnicího otvoru (3), utahovací moment viz strana 86.

Výměna oleje

- ✓ Pro unikající olej je k dispozici vhodná nádoba.
- ▶ Demontujte šroubový uzávěr kontrolního otvoru (1) a šroubový uzávěr plnicího otvoru (3).
- ▶ Demontujte výpustný šroub oleje (2) a vypustte olej.
- ▶ Přimontujte výpustný šroub (2), utahovací moment viz strana 86.
- ▶ Plnicím otvorem (3) nalijte nový olej až ke kontrolnímu otvoru (1).
- ▶ Přimontujte šroubový uzávěr kontrolního otvoru (1) a šroubový uzávěr plnicího otvoru (3), utahovací moment viz strana 86.

13.2 Přebodovka žacího ústrojí



KMG000-22

- ▶ Dodržujte bezpečnostní rutinu "Bezpečné provedení kontroly hladiny oleje, výměna oleje a filtračního prvku", viz strana 25.

INFORMACE

Kontrolu hladiny oleje a výměnu oleje provádějte ve vodorovné pracovní poloze stroje.

Kontrola hladiny oleje

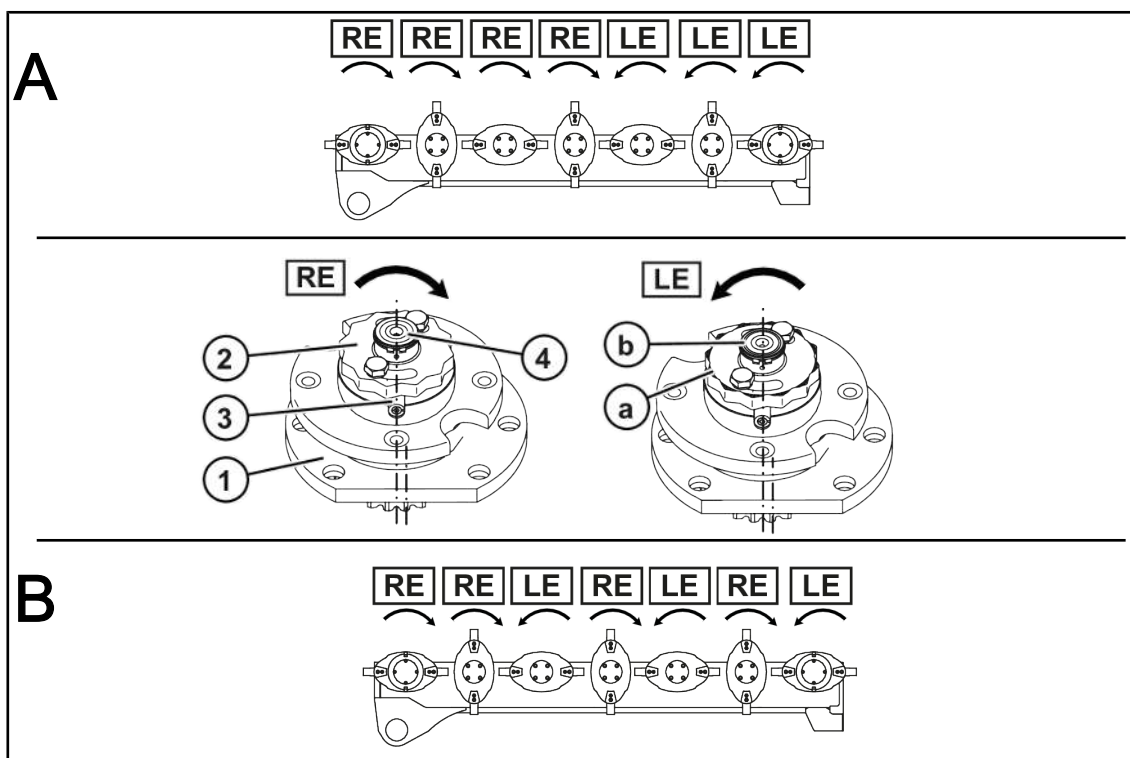
- ▶ Demontujte šroubový uzávěr kontrolního otvoru (1).
- ➔ Pokud olej dosahuje až ke kontrolnímu otvoru (1):
 - ▶ Přimontujte šroubový uzávěr kontrolního otvoru (1), utahovací moment [viz strana 86](#).
- ➔ Pokud olej nedosahuje až ke kontrolnímu otvoru (1):
 - ▶ Demontujte šroubový uzávěr plnicího otvoru (3).
 - ▶ Plnicím otvorem (3) doplňte nový olej až ke kontrolnímu otvoru (1).
 - ▶ Přimontujte šroubový uzávěr kontrolního otvoru (1) a šroubový uzávěr plnicího otvoru (3), utahovací moment [viz strana 86](#).

Výměna oleje

- ✓ Pro unikající olej je k dispozici vhodná nádoba.
- ▶ Povolte přidržovací řetěz nebo řetězy (5).
- ▶ Z hlavní převodovky demontujte mezilehlý kloubový hřídel či hřídele.
- ▶ Demontujte kryt (4).
- ▶ Demontujte šroubový uzávěr kontrolního otvoru (1) a šroubový uzávěr plnicího otvoru (3).
- ▶ Demontujte výpustný šroub oleje (2) a vypustěte olej.
- ▶ Namontujte výpustný šroub (2), utahovací moment [viz strana 86](#).
- ▶ Plnicím otvorem (3) nalijte nový olej až ke kontrolnímu otvoru (1).
- ▶ Namontujte šroubový uzávěr kontrolního otvoru (1) a šroubový uzávěr plnicího otvoru (3), utahovací moment [viz strana 86](#).
- ▶ Namontujte kryt (4).
- ▶ Do hlavní převodovky nasuňte mezilehlý kloubový hřídel či hřídele a zajistěte je.
- ▶ Kryt nebo kryty kloubového hřídele zajistěte přidržovacím řetězem nebo řetězy (5) proti unášení.

14 Údržba – žací lišta

14.1 Náboj rotorů



KMG000-002

Zkratky použité na obrázku:

- A = směr otáčení "A" ke středu
- B = směr otáčení "B" v párech
- RE = excentrické pouzdro ložiska (pravotočivé), bez poznávací drážky
- LE = excentrické pouzdro ložiska (levotočivé), s poznávací drážkou.

K zajištění proti přetížení žacích ústrojí jsou náboje rotorů (1) zajištěny maticemi (2) a střížnými kolíky (3).

Při najetí na překážky (např. kameny) se přestříhnou dva střížné kolíky v náboji rotorů. Náboj rotorů včetně matic se otáčí na pastorkovém hřídeli nahoru.

- Žací disky resp. bubny, které dopravují sklizňový produkt po směru jízdy doleva (LE) mají levotočivý závit.
- Žací disky resp. bubny, které dopravují sklizňový produkt po směru jízdy doprava (RE) mají pravotočivý závit.

K rozlišení mezi směrem otáčení doprava (RE) a směrem otáčení doleva (LE) jsou matice (2) a pastorkové hřídele (4) směru otáčení doleva (LE) označeny poznávací rýhou (a,b).

- Matice (2) s levotočivým závitem (LE) mají poznávací rýhu (a) na zešikmení.
- Pastorkové hřídele (4) s levotočivým závitem (LE) mají poznávací rýhu (b) na čelní ploše.

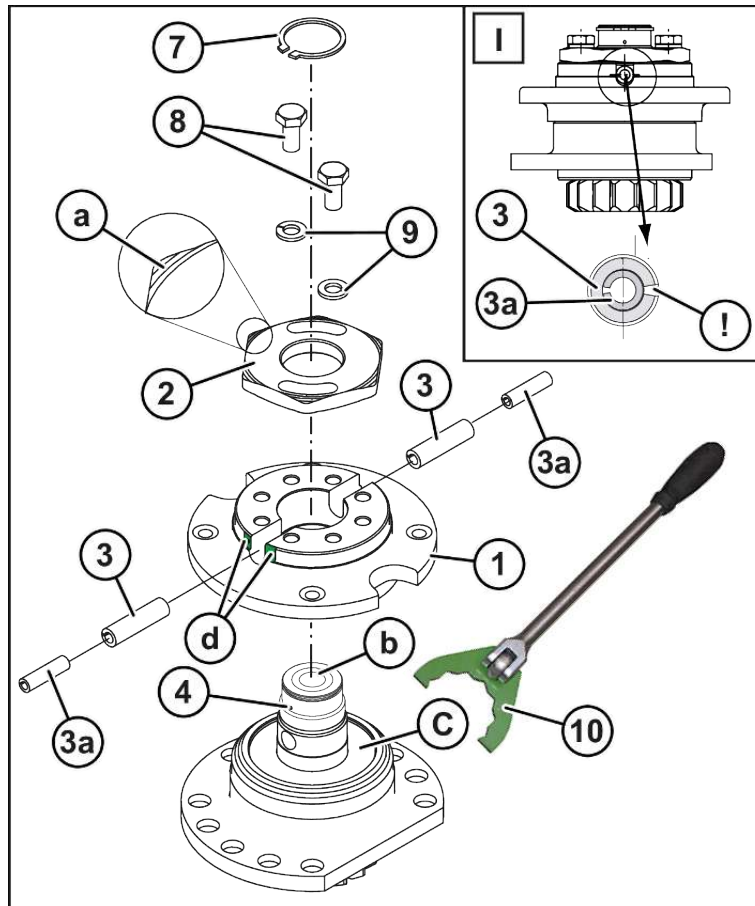
14.2 Výměna střížné pojistky na náboji rotorů

UPOZORNĚNÍ

Nesprávná montážní poloha

Pokud se nedodrží montážní poloha pouzdra ložiska, může dojít k poškození stroje.

- ▶ Pravotočivé (RE) žací disky/žací bubny mají vždy pastorkový hřídel a matici s pravotočivým závitem (na pastorkovém hřídeli a matici není značkovací drážka).
- ▶ Levotočivé (LE) žací disky/žací bubny mají vždy pastorkový hřídel a matici s levotočivým závitem (na pastorkovém hřídeli a matici je značkovací drážka).



KM000-049_1

- ✓ Stroj se nachází v pracovní poloze, viz strana 66.
- ✓ Stroj je zastavený a zajištěný, viz strana 24.
- ▶ Demontujte vadný žací disk resp. žací buben z náboje rotorů s vadnou střížnou pojistkou.
- ▶ Odstraňte pojistný kroužek (7).
- ▶ Vyšroubujte šrouby (8).
- ▶ Pomocí dodaného speciálního klíče (10) demontujte matici (2).
- ▶ Demontujte náboj (1).
- ▶ Odstraňte poškozené střížné kolíky (3).
- ▶ Zkontrolujte matici a náboj, zda nejsou poškozené.

INFO: Poškozené součásti nahradte originálními náhradními díly KRONE.

- ▶ Prostor nad ložiskem vyplňte tukem (c).
- ▶ Položte náboj na pastorkový hřídel.

INFO: Dbejte na polohu střížných kolíků. Štěrby střížných kolíků (3) se musí namontovat **horizontálně proti sobě**, viz detail (I).

- ▶ Zatlučte nové střížné kolíky **zvenku** skrz náboj (1) a hřídel (4), aby konec kolíků dosahoval až povrchu náboje (d).
- ▶ Pomocí speciálního klíče (10) namontujte matici (2) s utahovacím momentem **300 Nm**.
- ▶ Namontujte šrouby (8) s podložkami se závěrnou hranou.
- ▶ Namontujte pojistný kroužek (7).
- ▶ Namontujte žací disk (5) resp. žací buben (6).

14.3 Kontrola/výměna nožů

VÝSTRAHA

Chybějící, poškozené nebo nesprávně namontované nože a držáky nožů

Při chybějících, poškozených nebo nesprávně namontovaných nožích a držácích nožů mohou vzniknout nebezpečné nevyváženosti a součásti se mohou uvolnit. Může dojít k těžkým až smrtelným úrazům.

- ▶ Alespoň jednou denně zkontrolujte nože a závěsné svorníky zkontrolujte při každé výměně nože resp. po kontaktu s cizím tělesem.
- ▶ Chybějící, poškozené nebo nesprávně namontované nože a držáky nožů ihned vyměňte.
- ▶ Aby se zabránilo nevyváženostem, vyměňujte chybějící nebo poškozené nože vždy po sadách a nikdy na jeden žací disk/žací buben nemontujte nestejně opotřebované nože.

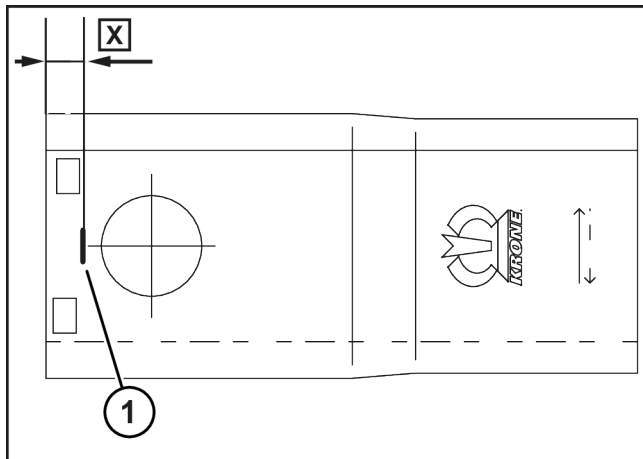
14.3.1 Kontrola opotřebení nožů

VÝSTRAHA

Nebezpečí zranění z důvodu příliš malé tloušťky materiálu nožů

Mají-li nože příliš malou tloušťku materiálu, mohou se při vysoké rychlosti otáčení uvolnit. Může dojít k těžkým až smrtelným úrazům.

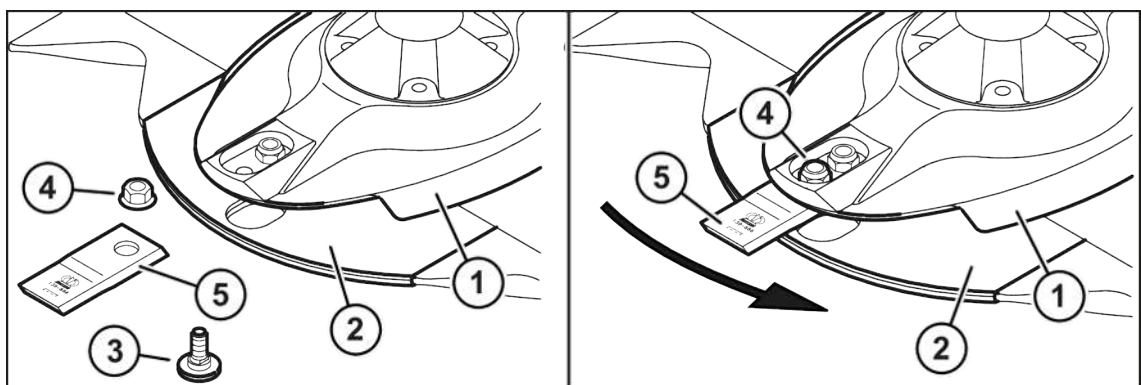
- ▶ Nože vyměňte nejpozději tehdy, je-li dosažena mez jejich opotřebení.
 - ⇒ Mez opotřebení je dosažena, když se otvor nože dotýká značky (1) značky na noži, resp. když je **rozměr X ≤ 13 mm**.



KM000-038

- ✓ Stroj se nachází v pracovní poloze, viz strana 66.
- ✓ Stroj je zastavený a zajištěný, viz strana 24.
- ✓ Čelní kryt je zvednutý, viz strana 61.
- ▶ Vyčistěte oblast kolem nožů, žacích disků a žacích bubnů.
- ▶ Zkontrolujte mez opotřebení.
 - ⇒ Je-li rozměr **X > 13 mm**, není dosažena mez opotřebení.
 - ⇒ Je-li rozměr **X ≤ 13 mm** nebo se otvor dotýká značky (1), musí se nůž vyměnit.

14.3.2 Výměna nožů u varianty "Šroubový uzávěr nožů"



KM000-044

- ✓ Stroj se nachází v pracovní poloze, viz strana 66.
- ✓ Stroj je zastavený a zajištěný, viz strana 24.
- ✓ Čelní kryt je zvednutý, viz strana 61.
- ✓ Oblast kolem nožů, žacích disků a žacích bubnů je vyčištěná.
- ▶ Demontujte poškozený nebo opotřebovaný nůž.
- ▶ Zkontrolujte přípeňovací součásti nože, viz strana 103. Vyměňte i opotřebované nebo poškozené přípeňovací součásti.

INFORMACE: Nože pro levotočivé a pravotočivé žací disky/žací bubny jsou jiné. Při montáži nožů dbejte na směr otáčení. Šipka na noži musí odpovídat směru otáčení příslušných žacích disků/žacích bubnů.

- ▶ Zaveďte nový nůž (5) mezi protioděrovou sanici (2) a žací disk (1).
- ▶ Zastrčte upevňovací čep (3) zespodu skrz protioděrovou sanici (2), nůž (5) a žací disk (1).

INFO: Pojistnou matici (4) použijte jen jednou.

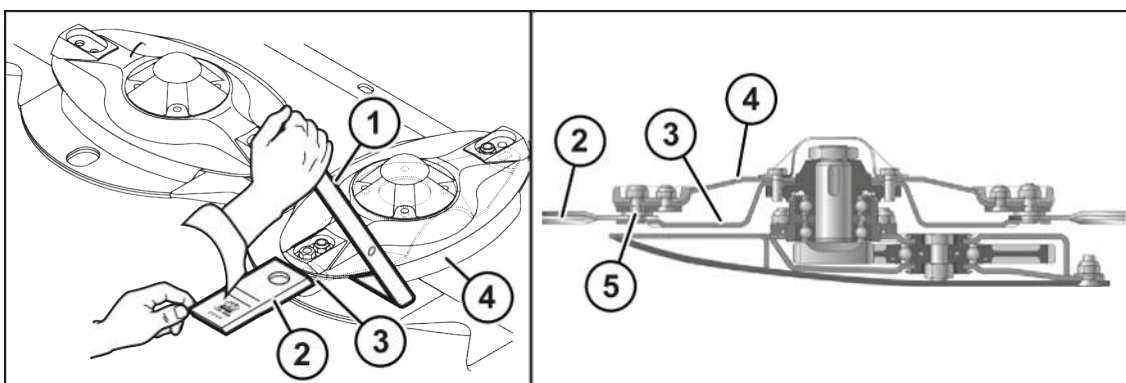
- ▶ Našroubujte pojistnou matici (4) seshora na upevňovací čep (3) a pevně ji utáhněte, uťahovací moment [viz strana 84](#).
- ▶ Postup opakujte u všech nožů.
- ▶ Sklopte čelní kryt dolů.

INFORMACE

Pravotočivé nože lze objednat pod objednacím číslem 00 139 889 *.

Levotočivé nože lze objednat pod objednacím číslem 00 139 888 *.

14.3.3 Výměna nožů u varianty "Rychlouzávěr nožů"



KM000-045

- ✓ Stroj se nachází v pracovní poloze, [viz strana 66](#).
- ✓ Stroj je zastavený a zajištěný, [viz strana 24](#).
- ✓ Čelní kryt je zvednutý, [viz strana 61](#).
- ✓ Oblast kolem nožů, žacích disků a žacích bubnů je vyčištěná.
- ▶ Pro vyjmutí nože (2) zasuňte mezi žací disk (4) a nosník nožů (3) až na doraz klíč na nože (1) a jednou rukou ho stlačte dolů a držte.
- ▶ Zkontrolujte přípevňovací součásti nože (2), [viz strana 103](#). Vyměňte i opotřebované nebo poškozené přípevňovací součásti.

INFO: Nože pro levotočivé a pravotočivé žací disky/žací bubny jsou jiné. Při montáži nožů dbejte na směr otáčení. Šipka na noži musí odpovídat směru otáčení příslušných žacích disků/žacích bubnů.

- ▶ Pro vložení nového nože (2) zasuňte mezi žací disk (4) a nosník nožů (3) až na doraz klíč na nože (1) a jednou rukou ho stlačte dolů a držte.
- ▶ Zaveďte nůž (2) na upevňovací čep (5) a kontrolovaně rukou uvolněte klíč na nože (1).
- ▶ Postup opakujte u všech nožů.
- ▶ Sklopte čelní kryt dolů.

INFORMACE

Pravotočivé nože lze objednat pod objednacím číslem 00 139 889 *.

Levotočivé nože lze objednat pod objednacím číslem 00 139 888 *.

14.4 Kontrola/výměna upevňovacích čepů

VÝSTRAHA

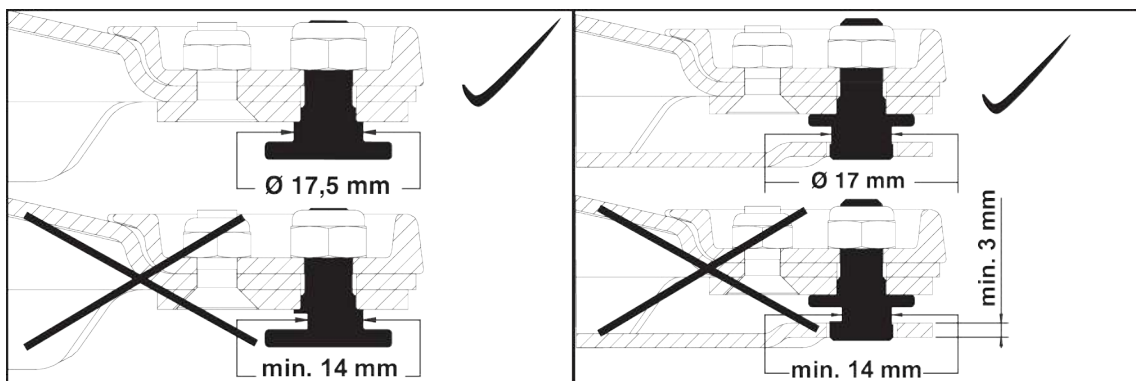
Nebezpečí zranění z důvodu příliš malé tloušťky materiálu upevňovacích čepů

Mají-li upevňovací čepy příliš malou tloušťku materiálu, mohou se nože při vysoké rychlosti otáčení uvolnit. Může dojít k těžkým až smrtelným úrazům.

- ▶ Při každé výměně nožů překontrolujte tloušťku materiálu upevňovacích čepů.
- ▶ Při poškození nebo opotřebením upevňovacích čepů vyměňte celou sadu upevňovacích čepů na jeden žací disk/žací buben.
- ▶ Upevňovací čepy vyměňte nejpozději tehdy, když je tloušťka materiálu v nejslabším místě tenčí než **14 mm**.

Provedení se šroubovým uzávěrem nožů

Provedení s rychlouzávěrem nožů



KM000-039 / KM000-040

14.5 Kontrola/výměna nosníků nožů

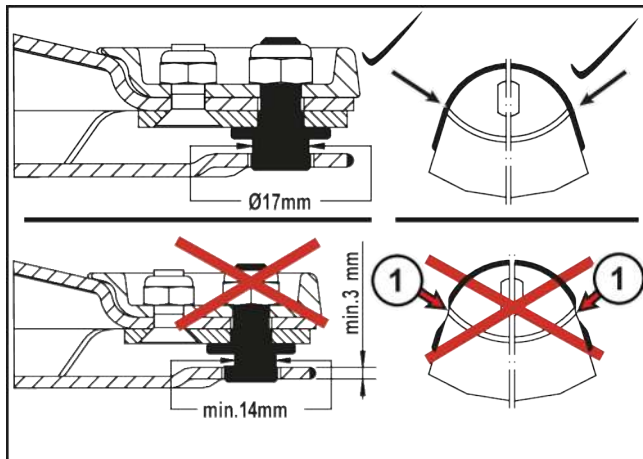
U varianty "rychlouzávěr pro nože"

VÝSTRAHA

Nebezpečí zranění z důvodu příliš malé tloušťky materiálu a/nebo opotřebovaného svařovaného švu na nosnících nožů

Mají-li nosníky nožů příliš malou tloušťku materiálu nebo opotřebovaný svařovaný šev, mohou se nože při vysoké rychlosti otáčení uvolnit. Může dojít k těžkým až smrtelným úrazům.

- ▶ Nosníky nožů se musí aspoň jednou denně resp. po kontaktu s cizím tělesem zkontrolovat, zda nejsou poškozené.
- ▶ Při každé výměně nožů překontrolujte tloušťku materiálu nosníků nožů.
- ▶ Tloušťka materiálu nosníků nožů nesmí v nejslabším místě klesnout pod 3 mm.
- ▶ Nosníky nožů vyměňte nejpozději tehdy, je-li v jednom místě opotřebovaný svařovaný šev (1).
- ▶ Nosníky nožů se smí vyměnit jen za originální náhradní díly KRONE.



KM000-041

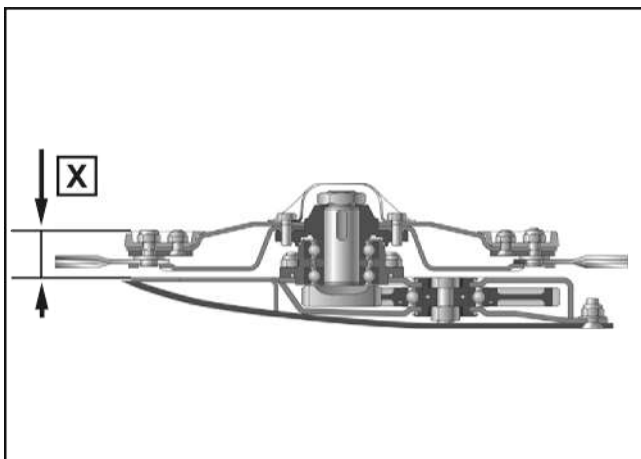
14.6 Kontrola/výměna žacích disků/žacích bubnů

VÝSTRAHA

Deformované žací disky/žací bubny

Jsou-li deformované žací disky/žací bubny, mohou se nože při vysoké rychlosti otáčení uvolnit. Může dojít k těžkým až smrtelným úrazům.

- ▶ Žací disky/žací bubny se musí aspoň jednou denně resp. po kontaktu s cizím tělesem zkontrolovat, zda nejsou poškozené.
- ▶ U deformovaných žacích disků/žacích bubnů nesmí být překročen **rozměr X = 48 mm**.
- ▶ Žací disky/žací bubny se smí vyměnit jen za originální náhradní díly KRONE.



KM000-042

14.6.1 Kontrola meze opotřebení žacích disků/žacích bubnů

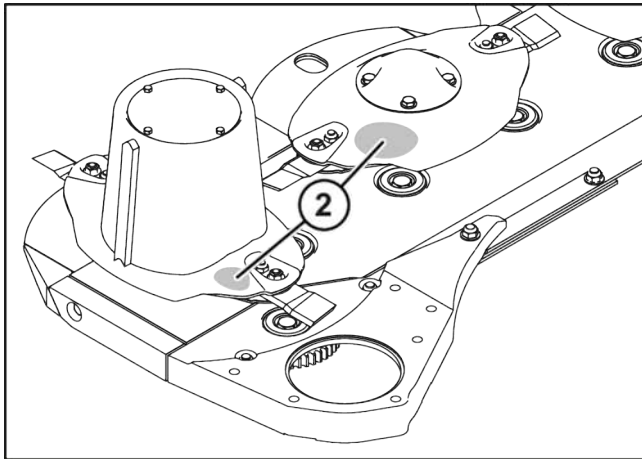
VÝSTRAHA

Prohlubně na žacích discích/žacích bubnech

Jsou-li na žacích discích/žacích bubnech prohlubně, mohou se nože nebo součásti při vysoké rychlosti otáčení uvolnit. Může dojít k těžkým až smrtelným úrazům.

Mez opotřebení v prohlubních (2) na žacích discích/žacích bubnech je dosažena, když je tloušťka materiálu menší než **3 mm**.

- ▶ Žací disky/žací bubny vyměňte nejpozději tehdy, je-li minimální tloušťka materiálu menší než 3 mm.
- ▶ Žací disky/žací bubny se smí vyměnit jen za originální náhradní díly KRONE.



KM000-043

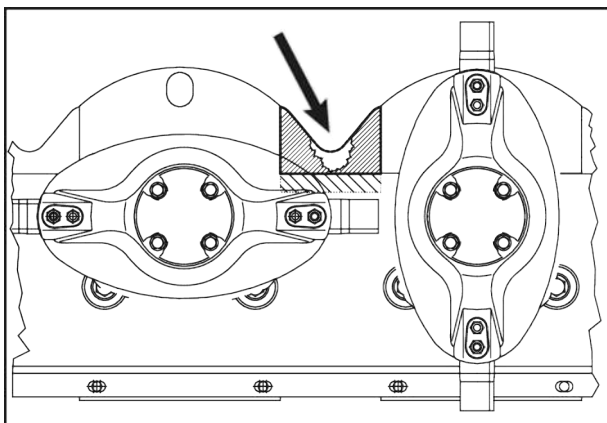
14.7 Kontrola/výměna nárazových hran na žací liště

UPOZORNĚNÍ

Nepravidelná kontrola nárazových hran

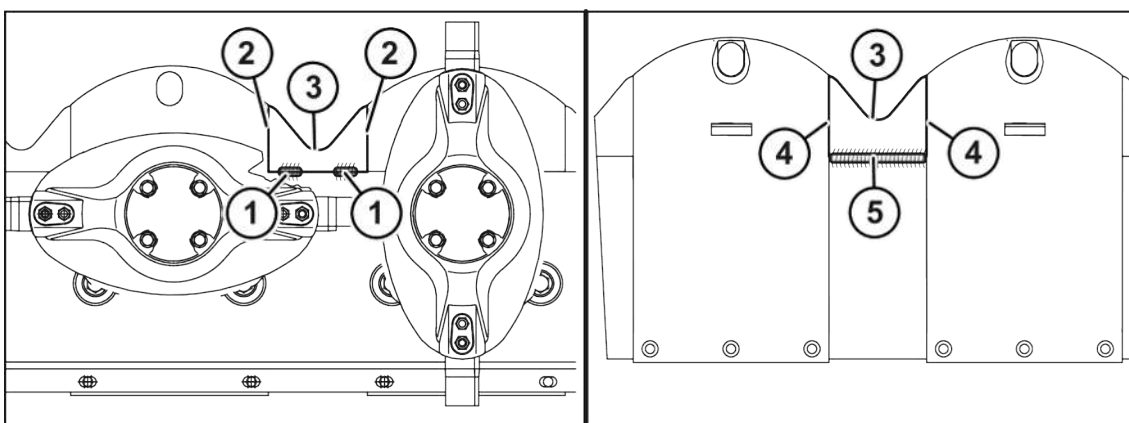
Nárazové hrany podléhají přirozenému opotřebení musí se denně kontrolovat ohledně opotřebení a případně vyměnit. Pokud se neprovede kontrola, může dojít k poškození stroje.

- ▶ Svářecí proud a svářecí materiál přizpůsobte materiálu žací lišty a nárazové hrany. Příp. proveďte zkušební svar.



KM000-081

- ▶ Otevřete svary na staré nárazové hraně.
- ▶ Odstraňte nárazovou hranu.
- ▶ Z dosedacích ploch odstraňte otřepy.



KM000-080

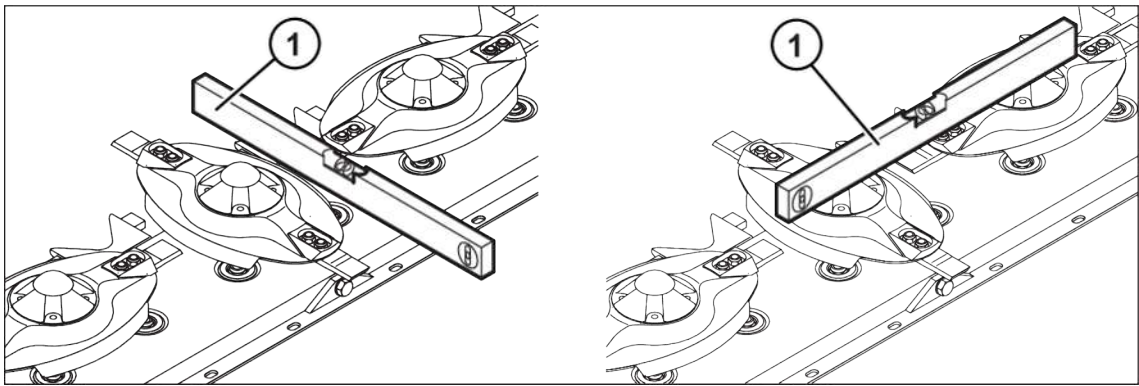
- ▶ Vsaďte novou nárazovou hranu (3).
- ▶ Na horní straně žací lišty v oblastech (1) svařujte krátkými rovnými svary (cca po 30 mm). **INFO:** Hrany (2) se nesmí přivařit.
- ▶ Nárazovou hranu (3) na spodní straně žací lišty přivařte k žací liště po celé délce v oblasti (5). **INFO:** Hrany (4) se nesmí přivařit.

14.8 Kontrola hladiny oleje

INFORMACE

Výměna oleje u žací lišty není zapotřebí.

Dříve než lze kontrolovat hladinu oleje v žací liště, musí se žací lišta pomocí vodováhy vyrovnat to vodorovné polohy.



KM000-284

- ▶ Dodržujte bezpečnostní rutinu "Bezpečné provedení kontroly hladiny oleje, výměna oleje a filtračního prvku", viz strana 25.
- ▶ Zastavte a zajistěte stroj, viz strana 24.

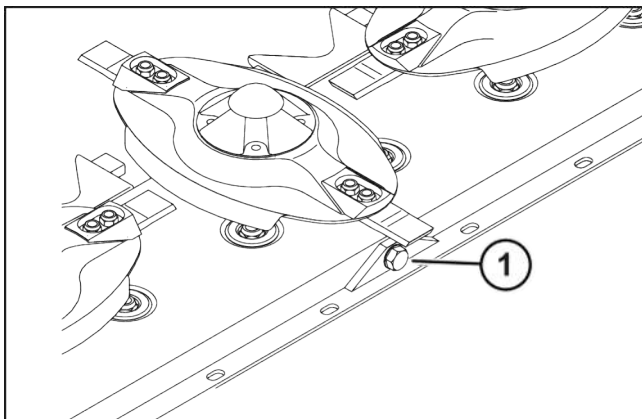
Vyrovnění žací lišty v příčném směru (směru jízdy)

- ▶ Položte vodováhu (1) napříč na žací lištu.
- ▶ Vyrovnajte žací lištu pomocí vodováhy (1), příp. seřídte pomocí nastavení výšky řezu, viz strana 72.

Vyrovnění žací lišty v podélném směru

- ▶ Položte vodováhu (1) na dva žací disky.
- ▶ Vyrovnajte žací lištu pomocí vodováhy (1), příp. pomocí klínů ji vyrovnejte do vodorovné polohy.

Kontrola hladiny oleje



KM000-036

- ▶ Povolte šroubový uzávěr kontrolního otvoru (1).
 - ⇒ Hladina oleje musí dosahovat až ke kontrolnímu otvoru (1).

Pokud olej dosahuje až ke kontrolnímu otvoru (1):

- ▶ Namontujte šroubový uzávěr kontrolního otvoru (1), viz strana 86.

Pokud olej nedosahuje až ke kontrolnímu otvoru (1):

- ▶ Kontrolním otvorem (1) doplňte nový olej až ke kontrolnímu otvoru (1).
- ▶ Namontujte šroubový uzávěr kontrolního otvoru (1), viz strana 86.

15 Údržba – mazání

VÝSTRAHA

Nebezpečí úrazu při nedodržení základních bezpečnostních pokynů

Při nedodržení základních bezpečnostních pokynů může dojít k vážným až smrtelným úrazům osob.

- ▶ Aby se předcházelo úrazům, je nutné přečtení a dodržování základních bezpečnostních pokynů, *viz strana 13*.

VÝSTRAHA

Nebezpečí úrazu při nedodržení bezpečnostních postupů

Při nedodržení bezpečnostních postupů může dojít k vážným až smrtelným úrazům osob.

- ▶ Aby se předcházelo úrazům, je nutné přečtení a dodržování bezpečnostních postupů, *viz strana 24*.

UPOZORNĚNÍ

Poškození životního prostředí provozními látkami

Když se provozní látky neuskładní a nezlíkují podle předpisů, mohou proniknout do životního prostředí. I při malém množství se životní prostředí poškozí.

- ▶ Provozní látky skladujte podle zákonných předpisů ve vhodných nádobách.
- ▶ Použité provozní látky likvidujte podle zákonných předpisů.

UPOZORNĚNÍ

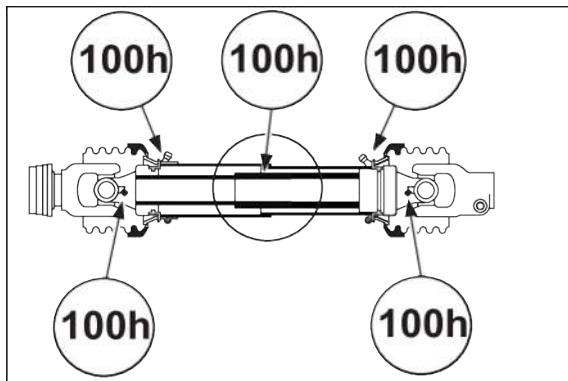
Poškození míst uložení

Při použití různých mazacích tuků se mohou poškodit mazané součásti.

- ▶ Nepoužívejte mazací tuky s obsahem grafitu.
- ▶ Nepoužívejte různé mazací tuky.

15.1 Kloubový hřídel, mazání

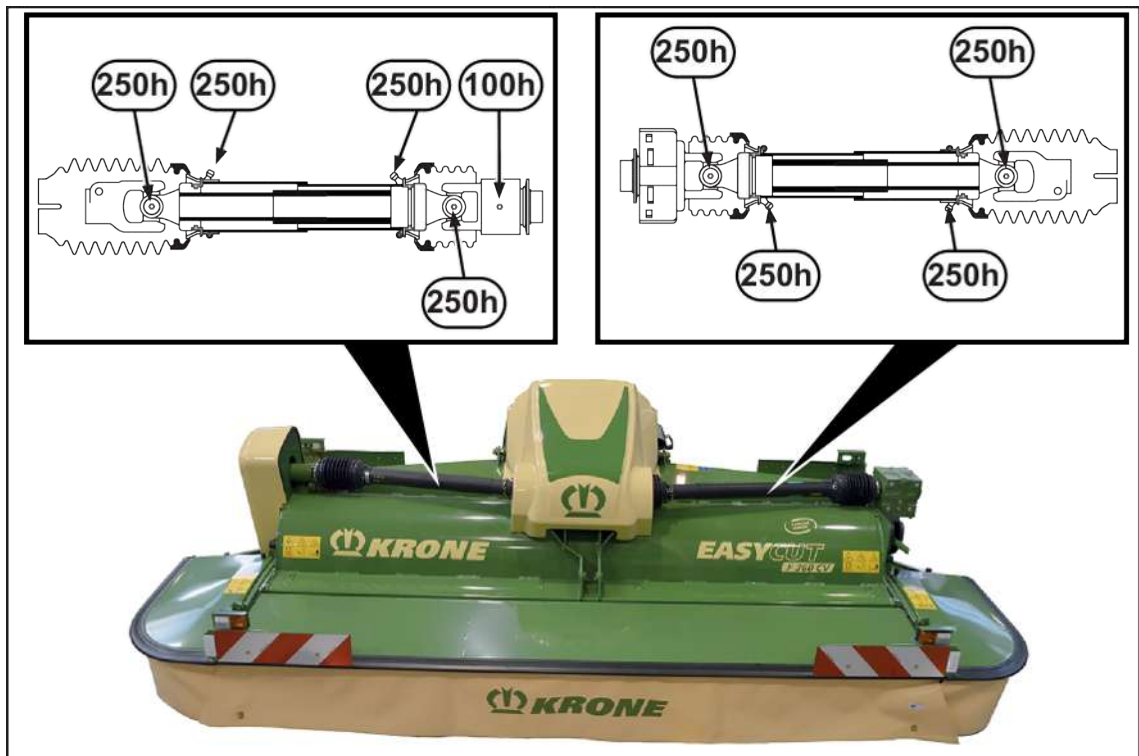
Namažte hnací kloubový hřídel.



KMG000-007

- ✓ Stroj je zastavený a zajištěný, viz strana 24.
- ▶ Dodržujte provozní návod výrobce kloubového hřídele.
- ▶ Kloubový hřídel mažte víceúčelovým tukem v časových intervalech uvedených na obrázku.

Namazání mezilehlého kloubového hřídele




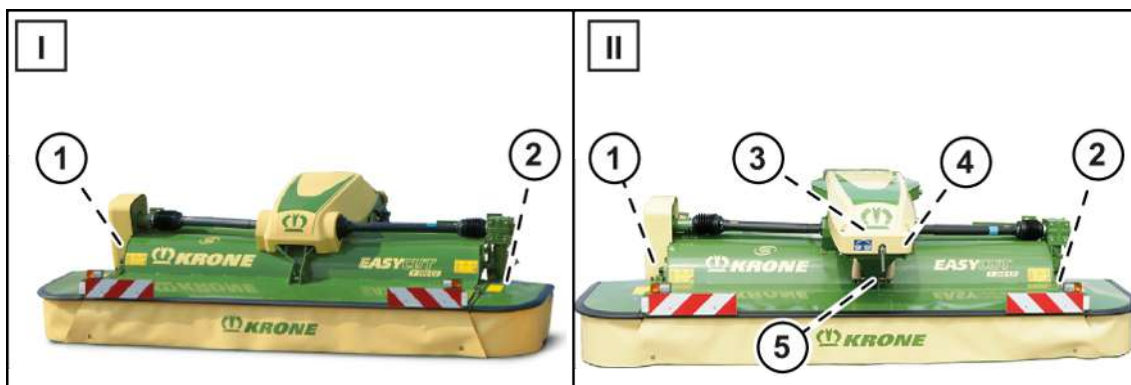
KMG000-069

- ✓ Stroj je zastavený a zajištěný, viz strana 24.
- ▶ Dodržujte provozní návod výrobce kloubového hřídele.
- ▶ Kloubový hřídel mažte víceúčelovým tukem v časových intervalech uvedených na obrázku.

15.2 Plán mazání – stroj

Při stanovení údajů intervalů údržby se vycházelo z průměrného vytížení stroje. Při častějším využití a extrémních podmínkách je nutné intervaly zkrátit. Typy mazání jsou v plánu mazání označeny symboly, viz tabulka.

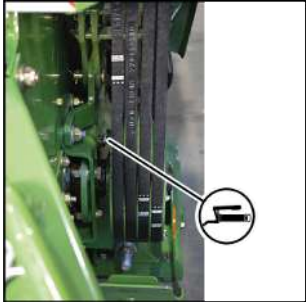
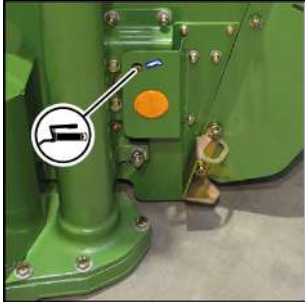
Typ mazání	Mazivo	Poznámka
Mazání tukem 	Víceúčelový tuk	<ul style="list-style-type: none"> ▶ Na jednu tlakovou mazničku aplikujte cca 2 zdvihy mazacího tuku z mazacího lisu. ▶ Přebytečný mazací tuk na tlakové mazničce odstraňte.



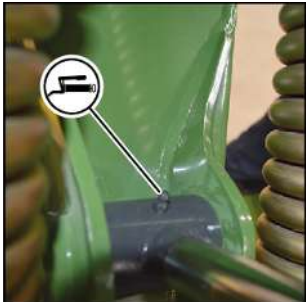
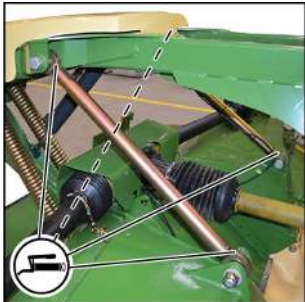
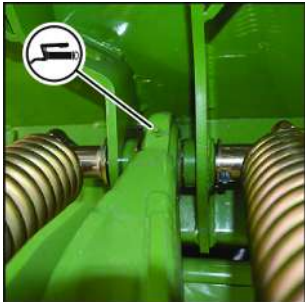
KMG000-070

I "Tlačená" varianta

II "Tažená" varianta

Každých 50 provozních hodin		
<p>1)</p> 	<p>2)</p> 	

Doplňková mazací místa u "tažené" varianty

Každých 50 provozních hodin		
<p>3)</p> 	<p>4)</p> 	<p>5)</p> 

16 Uložení v ložiscích

VÝSTRAHA

Nebezpečí úrazu při nedodržení základních bezpečnostních pokynů

Při nedodržení základních bezpečnostních pokynů může dojít k vážným až smrtelným úrazům osob.

- ▶ Aby se předcházelo úrazům, je nutné přečtení a dodržování základních bezpečnostních pokynů, [viz strana 13](#).

VÝSTRAHA

Nebezpečí úrazu při nedodržení bezpečnostních postupů

Při nedodržení bezpečnostních postupů může dojít k vážným až smrtelným úrazům osob.

- ▶ Aby se předcházelo úrazům, je nutné přečtení a dodržování bezpečnostních postupů, [viz strana 24](#).

Uskladněním stroje po skončení sklizňové sezóny se stroj udržuje v nejlepším možném stavu.

- ▶ Odstavte stroj na suchém místě, chráněném před povětrnostními vlivy, které se nenachází v blízkosti látek podporujících korozi.
- ▶ Stroj důkladně vyčistěte.

Plevy a nečistota váží vlhkost, takže ocelové součásti začínají korodovat.

UPOZORNĚNÍ

Poškození stroje vodou při mytí vysokotlakým čisticím zařízením

Pokud se k čištění použijte vysokotlaké čisticí zařízení a proud vody se dostane přímo na ložiska nebo elektrické či elektronické součásti, mohou se tyto součásti poškodit.

- ▶ Nemiňte proudem vody vysokotlakého čisticího zařízení na ložiska ani na elektrické/elektronické součásti.
- ▶ Mažte stroj podle plánu mazání. Tuk unikající z ložisek nestírejte, protože tukový věnec tvoří přídatnou ochranu proti vlhkosti.
- ▶ Závity stavěcích a podobných šroubů namažte tukem.
- ▶ Uvolněte odlehčovací pružiny.
- ▶ Kloubový hřídel roztáhněte. Vnitřní trubky namažte tukem.
- ▶ Namažte maznice na křížovém kloubu kloubového hřídele, jakož i na ložiskových kroužcích ochranných trubek, [viz strana 109](#).

INFORMACE

Dodržujte provozní návod výrobce kloubového hřídele.

- ▶ Dobře namažte tukem holé pístnice všech hydraulických válců a co nejvíce je vtáhněte.
- ▶ Všechny pákové klouby a místa uložení bez možnosti mazání potřete olejem.
- ▶ Poškození laku zlepšete, holá místa důkladně konzervujte ochranným prostředkem proti korozi.
- ▶ Překontrolujte lehký chod všech pohyblivých součástí. V případě potřeby je vymontujte, vyčistěte a namazané tukem znovu zamontujte.
- ▶ Pokud se musí některé díly vyměnit, používejte pouze originální náhradní díly KRONE.

INFORMACE

Poznamenejte si všechny práce údržby a oprav, které se mají provést do příští sklizně, a včas je objednejte. Váš prodejce KRONE bude moci mimo sezónu lépe provádět údržbu a případně nutné opravy.

17 Likvidace

Po uplynutí životnosti stroje se musí jednotlivé součásti stroje řádně zlikvidovat. Nutné je dodržovat aktuálně platné národní zákony a předpisy o likvidaci odpadu.

Kovové součásti

- Všechny kovové součásti se musí odevzdat do sběrného místa k recyklaci kovů.
- Před sešrotováním se ze součástí musí odstranit provozní látky a maziva (převodový olej, olej z hydraulického systému, ...).
- Provozní látky a maziva se musí odděleně odevzdat k ekologické likvidaci resp. recyklaci.

Provozní látky a maziva

- Provozní látky a maziva (nafta, chladicí prostředek, převodový olej, olej z hydraulického systému, ...) se musí odevzdat do sběrného místa použitých olejů k likvidaci.

Umělé hmoty

- Všechny umělé hmoty se musí odevzdat do sběrného místa k recyklaci plastů.

Guma

- Všechny gumové součásti (hadice, pneumatiky, ...) se musí odevzdat do sběrného místa k recyklaci gumy.

Elektronický šrot

- Všechny elektronické součásti se musí odevzdat do sběrného místa k recyklaci elektrického odpadu.

A

Adresáře a odkazy 6

B

Bezpečné odstavení stroje 20

Bezpečné provedení kontroly hladiny oleje,
výměny oleje a filtračního prvku 25

Bezpečnost 12

Bezpečnost provozu 19

Bezpečnostní nálepky na stroji 25

Bezpečnostní postupy 24

Bezpečnostní výbava 34

Bezpečnostní značky na stroji 18

Boční kryt – u sériového provedení 63

Boční kryt – u varianty "Hydraulicky sklopné boční
kryty" 64

C

Cílová skupina tohoto dokumentu 6

Č

Čelní kryt 61

Čep horního táhla 43, 44

D

Další platné dokumenty 6

Doba použitelnosti stroje 13

Doobjednání 6

H

Hlavní převodovka 94

Hluk může poškodit zdraví 21

Hnací řemen 89

Horké kapaliny 22

Horké povrchy 22

Hydraulické řídicí jednotky traktoru 40

CH

Chování při přeskočení napětí z venkovních
elektrických vedení 21

Chování v nebezpečných situacích a při nehodách
..... 23

J

Jiné utahovací momenty 87

Jízda a přeprava 68

K

K tomuto dokumentu 6

Kapaliny pod vysokým tlakem 21

Kloubový hřídel, mazání 109

Konstrukční změny stroje 14

Kontaktní partneři 2

Kontaktní údaje Vašeho prodejce 2

Kontrola hladiny oleje 106

Kontrola hnacích řemenů s ohledem na poškození
..... 91

Kontrola meze opotřebení žacích disků/žacích
bubnů 105

Kontrola ochranných plachet 88

Kontrola opotřebení nožů 100

Kontrola prstů na kondicionéru CV 59

Kontrola rozměru přední části vozidla 58

Kontrola vnitřních řetězů s ohledem na nadměrné
roztážení 53

Kontrola volného prostoru 49

Kontrola zajišťovacího prvku a zástrčky 59

Kontrola/nastavení napnutí řemenu 90

Kontrola/nastavení paralelního zvedání 50

Kontrola/výměna nárazových hran na žací liště
..... 105

Kontrola/výměna nosníků nožů 103

Kontrola/výměna nožů 100

Kontrola/výměna upevňovacích čepů 103

Kontrola/výměna žacích disků/žacích bubnů ... 104

Kontrolní seznam pro první uvedení do provozu 41

L

Likvidace 116

M

Mazací tuky 39

Montáž adaptéru spodního táhla 49

Montáž kloubového hřídele 57

Montáž odlehčovacích pružin 51

Montáž odlehčovacích pružin bez použití napínáku 52

Montáž odlehčovacích pružin s použitím napínáku 52

Montáž osvětlovacího zařízení 42

Montáž vidlice horního táhla 47

Montáž/demontáž krytu 89

N

Náboj rotorů 98

Namazání mezilehlého kloubového hřídele 109

Namažte hnací kloubový hřídel 109

Napnutí ochranné plachty 57

Nastavení 72

Nastavení bočních krytů 77

Nastavení odkládání na široko 79

Nastavení odkládání řádků 79

Nastavení odlehčovací pružiny (odlehčovacích pružin) 74

Nastavení otáček kondicionéru 78

Nastavení stupně úpravy 78

Nastavení výšky řezu 72

Nastavení/kontrola systému kamery a monitoru 80

Nebezpečí hrozící z okolí nasazení stroje 20

Nebezpečí požáru 20

Nebezpečí při jízdě po silnici 19

Nebezpečí při jízdě po silnici a na poli 19

Nebezpečí při nesprávně připraveném stroji pro jízdu po silnici 19

Nebezpečí při provozu stroje ve svahu 19

Nebezpečí při svařování 23

Nebezpečí při určitých činnostech: Práce na stroji 22

Nebezpečí při zatáčení s namontovaným strojem 19

Nebezpečí smrtelných zranění elektrickými venkovními vedeními 21

Nebezpečí z důvodu poškození stroje 15

Nebezpečná oblast kloubového hřídele 16

Nebezpečná oblast mezi traktorem a strojem 17

Nebezpečná oblast při zapnutém pohonu 17

Nebezpečná oblast vývodového hřídele 17

Nebezpečná oblast z důvodu dobíhajících součástí stroje 17

Nebezpečné oblasti 16

Nebezpečný prostor, kam mohou být odmrštěny předměty 17

Nevhodné provozní látky 20

O

Obrázky	7
Odkazy	6
Odklopení bočního krytu nahoru (transportní poloha)	63, 64
Odstavení bez dozoru	20
Odstavení stroje	70
Ohrožení dětí	14
Ochrana životního prostředí a likvidace	20
Oleje	39
Osobní kvalifikace obslužného personálu	13
Osobní kvalifikace odborného personálu	14
Osobní ochranné pomůcky	18
Ovládací a zobrazovací prvky	40
Ovládání	61
Ovládání opěrné nohy	64
Ovládání systému kamery a monitoru	67
Označení	37

P

Plán mazání – stroj	110
Platnost	6
Pojem "stroj"	7
Poloha a význam bezpečnostních nálepek	26
Popis stroje	35
Poškozený vzduchový kompresor	22
Použití podle určení	12
Používání tohoto dokumentu	6
Práce jen na zastaveném stroji	22
Pracoviště na stroji	15
Prohlášení o shodě	123
Provoz jen po řádném uvedení do provozu	15
Provozní bezpečnost: Technicky bezvadný stav	15
Provozní látky	20, 39
Provzdušnění třecí spojky	87
První uvedení do provozu	41
Přehled stroje	35
Převodní tabulka	9
Převodovka žacího ústrojí	96
Přídavná vybavení a náhradní díly	14
Připojení hydraulických hadic	54
Připojení osvětlení pro silniční provoz	54
Připojení stroje	14
Připojení stroje k traktoru	48
Připojení systému kamery a monitoru	56
Příprava čelního žacího ústrojí	42
Příprava stroje na jízdu po silnici	69
Příprava traktoru	47

R

Rozsah dokumentu	7
Rozumně předvídatelné chybné použití	12

S

Sekání	66
Sklopení bočního krytu dolů (pracovní poloha) .	63, 64
Sklopení čelního krytu	62
Směrové údaje	7
Spolujízda osob	15
Spuštění stroje dolů z transportní do pracovní polohy	66
Symbole v obrázcích	7
Symbole v textu	7

Š

Šrouby s metrickým závitem s jemným stoupáním	85
Šrouby s metrickým závitem se standardním stoupáním.....	84
Šrouby s metrickým závitem se zápustnou hlavou a vnitřním šestihranem	85

T

Tabulka údržby	82
Technické mezní hodnoty	16
Technické údaje	38
Technicky bezvadný stav stroje	15
Teleskopické horní rameno	73

U

Údaje pro dotazy a objednávky	2, 37
Údržba – hydraulika	93
Údržba – jednorázově po 50 hodinách.....	82
Údržba – každých 10 hodin, minimálně jednou denně	83
Údržba – každých 200 hodin	83
Údržba – každých 50 hodin	83
Údržba – mazání	108
Údržba – před začátkem sezóny	82
Údržba – převodovky	94
Údržba – všeobecně	82
Údržba – žací lišta	98
Údržbářské a opravárenské práce	23
Udržování ochranných zařízení ve funkčním stavu	18
Uložení v ložiscích.....	114
Upozornění s informacemi a doporučeními.....	9
Úprava bodů připojení	43
Úprava kloubového hřídele	46
Utahovací momenty	84
Uvedení do provozu	47
Uvedení opěrné nohy do opěrné polohy	65
Uvedení opěrné nohy do transportní polohy	65
Uvolnění/napnutí řemenového pohonu	89
Uzavírací šrouby na převodovkách	86

V

Vložený kloubový hřídel	37
Výměna hnacího řemenu	92
Výměna nožů u varianty "Rychlouzávěr nožů" .	102
Výměna nožů u varianty "Šroubový uzávěr nožů"	101
Výměna oleje.....	95, 96, 97
Výměna střížné pojistky na náboji rotorů.....	99
Výstrahy před věcnými/ekologickými škodami	9
Výstražná upozornění	8
Význam provozního návodu	13

Z

Zajištění zvednutého stroje a součástí stroje proti poklesu	24
Základní bezpečnostní pokyny	13
Základní nastavení žacího ústrojí.....	60
Zastavení a zajištění stroje.....	24
Zavření/otevření uzavíracího kohoutu	66
Zdroje nebezpečí na stroji	21
Zobrazovací prostředky	7
Zvednutí čelního krytu	61
Zvednutí stroje z pracovní do transportní polohy	66
Zvednutý stroj a součásti stroje	23
Zvýšení/snížení tlaku na půdu.....	76
Zvýšení/snížení tlaku na půdu pomocí lišt s otvory	77
Zvýšení/snížení tlaku žacího ústrojí na půdu pomocí lišty s otvory	74
Zvýšení/snížení tlaku žacího ústrojí na půdu pomocí napínáků.....	75
Zvýšení/snížení tlaku žacího ústrojí na půdu pomocí přidržovacích řetězů	75

Tato strana byla vědomě vynechána.

18 Prohlášení o shodě

Prohlášení o shodě ES



My,

Maschinenfabrik Krone Beteiligungs-GmbH
Heinrich-Krone-Straße 10, D-48480 Spelle

tímto jako výrobce níže uvedeného výrobku na vlastní odpovědnost prohlašujeme, že

Stroj: Čelní žací ústrojí
typ: EasyCut F 320 CV

na který se vztahuje toto prohlášení, odpovídá následujícím příslušným ustanovením:

- Směrnice ES 2006/42/ES (o strojních zařízeních)

K sestavení technické dokumentace je zplnomocněn níže podepsaný jednatel.



Dr. Ing. Josef Horstmann
(jednatel, konstrukce a vývoj)

Spelle, dne 1.

Rok výroby:

Č. stroje:



THE POWER OF GREEN

Maschinenfabrik

Bernard Krone GmbH & Co. KG

✉ Heinrich-Krone-Straße 10
D-48480 Spelle

✉ Postfach 11 63
D-48478 Spelle

☎ +49 (0) 59 77 / 935-0

📠 +49 (0) 59 77 / 935-339

🌐 www.landmaschinen.krone.de