



Originální provozní návod

Číslo dokumentu: 150000804_00_cs

Zadní žací ústrojí

EasyCut R 320

Od čísla stroje: 897352



Kontaktní partneři

Maschinenfabrik Bernard Krone GmbH & Co. KG

Heinrich-Krone-Straße 10

48480 Spelle

Německo

Telefonní centrála + 49 (0) 59 77/935-0

Faxová centrála + 49 (0) 59 77/935-339

Fax sklad náhradních dílů tuzemsko + 49 (0) 59 77/935-239

Fax sklad náhradních dílů export + 49 (0) 59 77/935-359

E-mail info.ldm@krone.de

Internet www.landmaschinen.krone.de

Údaje pro dotazy a objednávky

rok	
stroj č.	
typ	

Kontaktní údaje Vašeho prodejce

1	K tomuto dokumentu.....	5
1.1	Platnost.....	5
1.2	Doobjednání	5
1.3	Další platné dokumenty	5
1.4	Cílová skupina tohoto dokumentu	5
1.5	Používání tohoto dokumentu	5
1.5.1	Adresáře a odkazy	5
1.5.2	Směrové údaje.....	6
1.5.3	Pojem "stroj"	6
1.5.4	Obrázky.....	6
1.5.5	Rozsah dokumentu.....	6
1.5.6	Zobrazovací prostředky	6
2	Bezpečnost.....	10
2.1	Použití podle určení	10
2.2	Doba použitelnosti stroje	10
2.3	Základní bezpečnostní pokyny	10
2.3.1	Význam provozního návodu	10
2.3.2	Kvalifikace personálu.....	11
2.3.3	Ohrožení dětí	11
2.3.4	Připojení stroje.....	11
2.3.5	Konstrukční změny stroje	11
2.3.6	Přídavná vybavení a náhradní díly	12
2.3.7	Pracoviště na stroji	12
2.3.8	Provozní bezpečnost: Technicky bezvadný stav	12
2.3.9	Nebezpečné oblasti	13
2.3.10	Udržování ochranných zařízení ve funkčním stavu	15
2.3.11	Osobní ochranné pomůcky	15
2.3.12	Bezpečnostní značky na stroji	15
2.3.13	Bezpečnost provozu	16
2.3.14	Bezpečné odstavení stroje	16
2.3.15	Provozní látky	17
2.3.16	Nebezpečí hrozící z okolí nasazení stroje	17
2.3.17	Zdroje nebezpečí na stroji	18
2.3.18	Nebezpečí při určitých činnostech: Práce na stroji	19
2.3.19	Chování v nebezpečných situacích a při nehodách	20
2.4	Bezpečnostní postupy	21
2.4.1	Zastavení a zajištění stroje	21
2.4.2	Zajištění zvednutého stroje a součástí stroje proti poklesu	21
2.4.3	Bezpečné provedení kontroly hladiny oleje, výměny oleje a filtračního prvku	22
2.5	Bezpečnostní nálepky na stroji	22
3	Popis stroje	30
3.1	Přehled stroje.....	30
3.2	Označení	31
3.3	Vložený kloubový hřídel.....	31
3.4	Nájezdová pojistka.....	32
4	Technické údaje	33
4.1	Provozní látky	33
5	Ovládací a zobrazovací prvky.....	35
5.1	Hydraulické řídicí jednotky traktoru.....	35
6	První uvedení do provozu	36
6.1	Kontrolní seznam pro první uvedení do provozu	36
6.2	Úprava bodů připojení	37
6.3	Úprava kloubového hřídele	37
7	Uvedení do provozu.....	39
7.1	Připojení stroje k traktoru	39
7.2	Připojení hydraulických hadic	40
7.3	Montáž kloubového hřídele.....	40

8	Ovládání.....	42
8.1	Sklopte boční kryt dolů	42
8.2	Odklopení ochranného zařízení vpředu.....	43
8.3	Otočení opěrných noh nahoru (transportní poloha).....	43
8.4	Otočení opěrných noh dolů (poloha odstavení).....	44
8.5	Spuštění stroje dolů z transportní do pracovní polohy.....	45
8.6	Sekání.....	46
9	Jízda a přeprava.....	48
9.1	Příprava stroje na jízdu po silnici	49
9.2	Odstavení stroje.....	49
10	Nastavení.....	51
10.1	Nastavení výšky řezu.....	51
10.2	Nastavení klečí pro vysoký řez	52
10.3	Nastavení bočních vodiček	52
10.4	Nastavení odlehčovací pružiny (odlehčovacích pružin).....	52
10.5	Kontrola/nastavení blokovacího mechanismu bočních krytů.....	54
10.6	Zvýšení/snížení tlaku na půdu	55
11	Údržba – všeobecně	57
11.1	Tabulka údržby	57
11.1.1	Údržba – jednorázově po 50 hodinách	57
11.1.2	Údržba – před začátkem sezóny	57
11.1.3	Údržba – každých 10 hodin, minimálně jednou denně	58
11.1.4	Údržba – každých 50 hodin	58
11.1.5	Údržba – každých 200 hodin	59
11.2	Utahovací momenty.....	59
11.3	Jiné utahovací momenty	62
11.4	Prozdušnění třecí spojky.....	62
11.5	Kontrola/výměna ochranných zástěrek.....	63
12	Údržba – hydraulika.....	64
13	Údržba – převodovky.....	65
13.1	hlavní převodovka.....	65
13.2	Převodovka žacího ústrojí	66
13.3	Výměna oleje/kontrola hladiny oleje na žací liště	67
14	Údržba – žací lišta.....	69
14.1	Náboj rotorů	69
14.2	Výměna střížné pojistky na náboji rotorů	70
14.3	Kontrola/výměna nožů	71
14.3.1	Kontrola opotřebení nožů	71
14.3.2	Výměna nožů u varianty "Šroubový uzávěr nožů"	72
14.3.3	Výměna nožů u varianty "Rychlouzávěr nožů"	73
14.4	Kontrola/výměna upevňovacích čepů.....	74
14.5	Kontrola/výměna nosníků nožů	74
14.6	Kontrola/výměna žacích disků/žacích bubnů.....	75
14.6.1	Kontrola meze opotřebení žacích disků/žacích bubnů	76
14.7	Kontrola/výměna nárazových hran na žací liště	76
15	Údržba – mazání.....	78
15.1	Kloubový hřídel, mazání	78
15.2	Plán mazání – stroj	79
16	Uložení v ložiscích.....	82
17	Likvidace	84
18	Rejstřík.....	85
19	Prohlášení o shodě.....	89

1 K tomuto dokumentu

1.1 Platnost

Tento dokument platí pro stroje typu:

EasyCut R 320

Všechny informace, ilustrace a technické údaje v tomto dokumentu odpovídají poslednímu stavu v okamžiku zveřejnění.

Konstrukční změny jsou kdykoliv a bez udání důvodů vyhrazeny.

1.2 Doobjednání

Pokud by se tento dokument poškodil natolik, že by byl nepoužitelný, můžete si pod číslem dokumentu uvedeným na obálce objednat náhradní dokument.

1.3 Další platné dokumenty

Pro zajištění bezpečného a řádného používání je nutné dodržovat následující platné dokumenty.

Název součásti	Výrobce	Typ dokumentu
	KRONE	Návod k sestavení

1.4 Cílová skupina tohoto dokumentu

Tento dokument je určen obsluhujícímu stroje, který splňuje minimální požadavky na kvalifikaci personálu, *viz strana 11*.

1.5 Používání tohoto dokumentu

1.5.1 Adresáře a odkazy

Obsah/záhlaví

Obsah a záhlaví v tomto dokumentu slouží k rychlé orientaci v jednotlivých kapitolách.

Rejstřík

V rejstříku můžete pomocí klíčových slov v abecedním pořadí cíleně nalézt informace k požadovanému tématu. Rejstřík se nachází na posledních stranách tohoto dokumentu.

Odkazy

V textu jsou odkazy na jiný dokument nebo na jiné místo v dokumentu s uvedením čísla strany.

Příklady:

- Zkontrolujte pevné utažení všech šroubů na stroji, *viz strana 6*. (**INFO:** Pokud tento dokument používáte v elektronické podobě, potom kliknutím myši na odkaz přejdete na uvedenou stranu.)
- Bližší informace naleznete v provozním návodu od výrobce kloubového hřídele.

1.5.2 Směrové údaje

Směrové údaje v tomto dokumentu, jako vpředu, vzadu, vpravo a vlevo platí z pohledu po směru jízdy stroje.

1.5.3 Pojem "stroj"

"Žací ústrojí pro zadní připojení" bude dále v tomto dokumentu označováno také pojmem "Stroj".

1.5.4 Obrázky

Obrázky v tomto dokumentu nemusí vždy představovat přesný typ stroje. Informace, které se k obrázku vztahují, odpovídají vždy typu stroje tohoto dokumentu.

1.5.5 Rozsah dokumentu

V tomto dokumentu je kromě sériového vybavení stroje uveden i popis příslušenství a variant stroje. Váš stroj se může lišit od popisu.

1.5.6 Zobrazovací prostředky




Symboly v textu






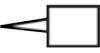





Pro přehlednější znázornění textu se používají následující zobrazovací prostředky (symboly):

- ▶ Tato šipka označuje **krok činnosti**. Několik šipek za sebou označuje sled činností, které se mají vykonat krok za krokem.
- ✓ Tento symbol označuje **předpoklad**, který musí být splněn, aby se mohl provést krok činnosti resp. sled činností.
- ⇒ Tato šipka označuje **dočasný výsledek** jednoho kroku činnosti.
- ➔ Tato šipka označuje **výsledek** jednoho kroku činnosti nebo sledu činností.
- Tento bod označuje **výčet**. Je-li tento bod odsazený, označuje druhou úroveň výčtu.

Symboly v obrázcích

V obrázcích lze použít následující symboly:

Symbol	Vysvětlení
	referenční značka součástí
	poloha součásti (např. přesazení z polohy I do polohy II)
	rozměry (např. také Š = šířka, V = výška, D = délka)

Symbol	Vysvětlení
	utažení šroubů momentovým klíčem s uvedeným utahovacím momentem
	směr pohybu
	směr jízdy
	otevřeno
	zavřeno
	zvětšený výřez obrázku
	orámování, kótovací čára, pomocné čáry, odkazová čára pro viditelné součásti resp. viditelný montážní materiál
	orámování, kótovací čára, pomocné čáry, odkazová čára pro zakryté součásti resp. zakrytý montážní materiál
	obrazová část, na kterou se speciálně upozorňuje
	levá strana stroje
	pravá strana stroje

Výstražná upozornění

Výstrahy před nebezpečím jsou jako výstražná upozornění odsazeny od ostatního textu a jsou označeny symbolem nebezpečí a signálními slovy.

Aby se předcházelo zranění osob, je nutné tato výstražná upozornění číst a dodržovat příslušná opatření.

Vysvětlení symbolu nebezpečí



Toto je symbol nebezpečí, který varuje před nebezpečím zranění.

Dodržujte všechna upozornění označená tímto symbolem nebezpečí, abyste předešli poraněním nebo usmrcení.

Vysvětlení signálních slov

NEBEZPEČÍ

Signální slovo NEBEZPEČÍ varuje před nebezpečnou situací, která při nedodržení výstražného upozornění má za následek vážná poranění nebo usmrcení.

VÝSTRAHA

Signální slovo VAROVÁNÍ varuje před nebezpečnou situací, která při nedodržení výstražného upozornění může mít za následek vážná poranění nebo usmrcení.

POZOR

Signální slovo UPOZORNĚNÍ varuje před nebezpečnou situací, která při nedodržení výstražného upozornění může mít za následek lehká až středně těžká poranění.

Příklad výstražného upozornění:

VÝSTRAHA

Poškození očí odletujícími úlomky nečistot

Při čištění stlačeným vzduchem jsou částice nečistot odmršťovány vysokou rychlostí a mohou zasáhnout oko. Může tak dojít k poranění očí.

- ▶ Zabraňte přístupu osob do pracovní oblasti.
- ▶ Při čištění stlačeným vzduchem noste odpovídající pracovní oděv (např. ochranu zraku).

Výstrahy před věcnými/ekologickými škodami

Výstrahy před věcnými/ekologickými škodami jsou odsazeny od ostatního textu a jsou označeny slovem "Upozornění".

Příklad:

UPOZORNĚNÍ

Poškození převodovky při nízké hladině oleje

Při příliš nízké hladině oleje se může poškodit převodovka.

- ▶ Pravidelně kontrolujte hladinu oleje v převodovce a v případě nutnosti olej doplňte.
- ▶ Kontrolu hladiny oleje provádějte cca 3 až 4 hodiny po vypnutí stroje a jen při vodorovné poloze stroje.

Upozornění s informacemi a doporučeními

Doplňující informace a doporučení pro bezporuchový a produktivní provoz stroje jsou odsazeny od ostatního textu a označeny slovem "Informace".

Příklad:

INFORMACE

Každá bezpečnostní nálepka je opatřena objednacím číslem a může se přímo objednat u výrobce nebo u autorizovaného odborného prodejce.

Tato strana byla vědomě vynechána.

2 **Bezpečnost**

2.1 **Použití podle určení**

Tento stroj slouží k sekání sklizňového produktu.

Sklizňovým produktem určeným pro správné použití tohoto stroje jsou stébelniny a listnaté rostliny rostoucí u země.

Stroj je určen výhradně k použití v zemědělství a smí se používat jen za splnění těchto podmínek

- v souladu s provozním návodem jsou namontována všechna bezpečnostní zařízení a nachází se v ochranné poloze.
- respektovány a dodržovány jsou všechny bezpečnostní pokyny uvedené v provozním návodu.

Stroj smí používat jen osoby, které splňují požadavky na kvalifikaci stanovené výrobcem stroje, viz [strana 11](#).

Provozní návod je součástí stroje a musí se proto uschovat tak, aby byl uživateli stroje vždy po ruce. Obsluha stroje se smí provádět až po zaškolení a při dodržování provozního návodu.

Použití stroje, které není popsáno v provozním návodu může způsobit těžká zranění nebo smrt osob a poškození stroje nebo jiného věcného majetku a je proto zakázáno.

Svévolné změny na stroji mohou negativně ovlivnit vlastnosti stroje nebo porušit jeho řádnou funkci. Svévolné změny proto zbavují výrobce jakýchkoliv povinností ručení, které by v jejich důsledku vznikly.

Účelové použití zahrnuje rovněž dodržování provozních, údržbářských a opravářských podmínek předepsaných výrobcem.

2.2 **Doba použitelnosti stroje**

- Doba použitelnosti tohoto stroje závisí na jeho odborné obsluze a údržbě, stejně jako na podmínkách použití a okolnostech při jeho nasazení.
- Při dodržování pokynů a upozornění uvedených v tomto provozním návodu lze docílit trvalé provozní připravenosti stroje a jeho dlouhé použitelnosti.
- Po každém sezónním použití je nutné stroj prohlédnout ohledně opotřebení a jiných poškození.
- Poškozené a opotřebované součásti se musí před opětovným uvedením do provozu vyměnit.
- Po pěti letech nasazení stroje je nutné provést celkovou technickou kontrolu stroje a podle výsledků této kontroly rozhodnout o možnosti jeho dalšího používání.
- Teoreticky je doba použitelnosti tohoto stroje neomezená, protože všechny opotřebované nebo poškozené součásti lze vyměnit.

2.3 **Základní bezpečnostní pokyny**

Nedodržení bezpečnostních a výstražných pokynů

Nedodržení bezpečnostních a výstražných pokynů může mít za následek ohrožení osob, životního prostředí a věcné škody.

2.3.1 **Význam provozního návodu**

Provozní návod je důležitý dokument a je součástí stroje. Je určen uživateli a obsahuje bezpečnostně-relevantní údaje.

Bezpečné jsou pouze postupy uvedené v provozním návodu. Při nedodržení provozního návodu může dojít k vážným až smrtelným úrazům osob.

- ▶ Před prvním použitím stroje si v celém rozsahu přečtěte "Základní bezpečnostní pokyny" a dodržujte je.
- ▶ Před zahájením práce si navíc přečtěte příslušné oddíly v provozním návodu a řiďte se jimi.
- ▶ Provozní návod uložte tak, aby ho měl uživatel stroje vždy po ruce.
- ▶ Předejte provozní návod dalším uživatelům stroje.

2.3.2 Kvalifikace personálu

Při neodborném používání stroje může dojít k vážným až smrtelným úrazům osob. Aby se předcházelo úrazům, musí každá osoba pracující na stroji splňovat následující minimální požadavky:

- Musí být tělesně zdatná, aby mohla kontrolovat stroj.
- Může provádět práce se strojem v souladu s požadavky na bezpečnost uvedenými v tomto provozním návodu.
- Rozumí způsobu funkce stroje v rámci své práce a umí rozpoznat nebezpečí při práci a zabránit mu.
- Přečetla si provozní návod a umí informace uvedené v provozním návodu příslušně realizovat.
- Je obeznámena s bezpečným řízením vozidel.
- Má dostatečné znalosti pravidel silničního provozu a vlastní předepsané řidičské oprávnění.

2.3.3 Ohrožení dětí

Děti neumí odhadnout nebezpečí a chovají se nepředvídatelně.

Proto jsou děti obzvláště ohrožené.

- ▶ Držte děti dál od stroje.
- ▶ Držte děti dál od provozních látek.
- ▶ Zejména před rozjezdem a před spuštěním pohybů stroje se ujistěte, že se v nebezpečné oblasti nezdržují žádné děti.

2.3.4 Připojení stroje

V důsledku chybného připojení traktoru ke stroji hrozí nebezpečí, která mohou způsobit vážné úrazy.

- ▶ Při připojování dodržujte všechny provozní návody:
 - provozní návod traktoru
 - provozní návod stroje, [viz strana 39](#)
 - provozní návod kloubového hřídele
- ▶ Zohledněte změněné jízdní vlastnosti této kombinace.

2.3.5 Konstrukční změny stroje

Neautorizované konstrukční změny a další úpravy mohou negativně ovlivnit funkčnost a provozní bezpečnost stroje. Může dojít k těžkým až smrtelným úrazům.

Konstrukční změny a rozšíření nejsou přípustné.

2.3.6 **Přídavná vybavení a náhradní díly**

Přídavná vybavení a náhradní díly, které nesplňují požadavky výrobce, mohou negativně ovlivnit provozní bezpečnost stroje a způsobit nehody.

- ▶ Pro zajištění provozní bezpečnosti používejte jen originální nebo normované díly, které splňují požadavky výrobce.

2.3.7 **Pracoviště na stroji**

Spolujízda osob

Osoby jedoucí na stroji mohou být strojem těžce zraněni nebo mohou spadnout ze stroje a být přejetí. Osoby jedoucí na stroji mohou být zasaženy a zraněny odmrštěnými předměty.

- ▶ Nikdy nenechte na stroji jet žádné osoby.

2.3.8 **Provozní bezpečnost: Technicky bezvadný stav**

Provoz jen po řádném uvedení do provozu

Bez řádného uvedení stroje do provozu podle tohoto provozního návodu není zaručena provozní bezpečnost stroje. Z tohoto důvodu mohou být zaviněny nehody a může dojít k těžkým až smrtelným úrazům.

- ▶ Používejte stroj jen po řádném uvedení do provozu, [viz strana 39](#).

Technicky bezvadný stav stroje

Neodborná údržba a nastavení stroje může ovlivnit provozní bezpečnost stroje a způsobit úrazy. Může dojít k těžkým až smrtelným úrazům.

- ▶ Všechny práce údržby a nastavování provádějte podle kapitol Údržba a Nastavení.
- ▶ Před zahájením údržby a nastavování vypněte a zajistěte stroj, [viz strana 21](#).

Nebezpečí z důvodu poškození stroje

Poškození stroje může negativně ovlivnit provozní bezpečnost stroje a způsobit úrazy. Může dojít k těžkým až smrtelným úrazům. Pro bezpečnost jsou obzvláště důležité tyto součásti stroje:

- Brzdy
- Řízení
- Ochranná zařízení
- Spojovací zařízení
- Osvětlení
- Hydraulika
- Pneumatiky
- kloubový hřídel

V případě pochybností o provozně bezpečném stavu stroje, například při neočekávaně změněných provozních vlastnostech, viditelném poškození nebo unikajících provozních látkách:

- ▶ Zastavte a zajistěte stroj, [viz strana 21](#).
- ▶ Okamžitě odstraňte možné příčiny poškození, například odstraňte hrubé nečistoty nebo utáhněte uvolněné šrouby.
- ▶ V případě poškození, která mohou mít vliv na provozní bezpečnost a která nelze odstranit podle tohoto provozního návodu: Nechte poškození opravit v autorizovaném odborném servisu.

Technické mezní hodnoty

Nejsou-li dodrženy technické mezní hodnoty stroje, může se stroj poškodit. Z tohoto důvodu mohou být zaviněny nehody a může dojít k těžkým nebo smrtelným úrazům. Pro bezpečnost je obzvláště důležité dodržování následujících mezních hodnot:

- maximálního přípustného provozního tlaku hydrauliky
- maximálního přípustného úhlu náklonu
- maximálního přípustného zatížení náprav traktoru
- ▶ Dodržujte mezní hodnoty, [viz strana 33](#).

2.3.9 Nebezpečné oblasti

Když je stroj zapnutý, může být prostor kolem něho nebezpečný.

Aby se nikdo nedostal do nebezpečného prostoru stroje, je nutné dodržovat alespoň bezpečnostní vzdálenost.

Při nedodržování bezpečnostní vzdálenosti může dojít k vážným až smrtelným úrazům osob.

- ▶ Pohony a motor zapínejte, jen když nikdo není blíže než v bezpečnostní vzdálenosti.
- ▶ Když je někdo blíže než v bezpečnostní vzdálenosti, pohony vypněte.
- ▶ Při manipulačním a polním provozu zastavte stroj.

Bezpečnostní vzdálenost činí:

Při manipulačním a polním provozu stroje	
Před strojem	30 m
Za strojem	5 m
Na stranách stroje	3 m

Při zapnutém, ale nejedoucím stroji	
Před strojem	3 m
Za strojem	5 m
Na stranách stroje	3 m

Uvedené bezpečnostní vzdálenosti jsou minimální vzdálenosti z hlediska používání ke stanovenému účelu. Tyto bezpečnostní vzdálenosti se v závislosti na podmínkách práce a prostředí mohou zvětšovat.

- ▶ Před veškerými pracemi před traktorem a za ním a v nebezpečné oblasti stroje: Zastavte a zajistěte stroj, [viz strana 21](#). Platí to i pro krátkodobé kontrolní práce.
- ▶ Dodržujte údaje uvedené ve všech souvisejících provozních návodech:
 - Provozní návod traktoru
 - Provozní návod stroje
 - Provozní návod kloubového hřídele

Nebezpečná oblast kloubového hřídele

Kloubovým hřídelem může být někdo zachycen, vtažen a těžce zraněn.

- ▶ Dodržujte provozní návod kloubového hřídele.
- ▶ Dodržujte dostatečné překrytí profilové trubky a krytů kloubového hřídele.
- ▶ Ujistěte se, že je připevněn kryt kloubového hřídele a je funkční.
- ▶ Uzávěry kloubového hřídele nechte zaskočit.
- ▶ Kryt kloubového hřídele zajistíte zavěšením řetězů proti souběžnému chodu.
- ▶ Ujistěte se, že se nikdo nenachází v nebezpečné oblasti vývodového hřídele a kloubového hřídele.
- ▶ Ujistěte se, že zvolené otáčky a směr otáčení vývodového hřídele traktoru souhlasí s přípustnými otáčkami a směrem otáčení stroje.
- ▶ Pokud dojde k příliš velkému zalomení mezi kloubovým hřídelem a vývodovým hřídelem, odpojte vývodový hřídel. Stroj se může poškodit. Může dojít k odmrštění součástí a zranění osob.

Nebezpečná oblast vývodového hřídele

Vývodovým hřídelem a poháněnými součástmi může být někdo zachycen, vtažen a těžce zraněn.

Před zapnutím vývodového hřídele:

- ▶ Ujistěte se, že jsou připevněna všechna ochranná zařízení a jsou v ochranné poloze.
- ▶ Ujistěte se, že se nikdo nenachází v nebezpečné oblasti vývodového hřídele a kloubového hřídele.
- ▶ Když nejsou pohony zapotřebí, vypněte je.

Nebezpečná oblast mezi traktorem a strojem

Pokud se někdo zdržuje mezi traktorem a strojem, může být vážně zraněn nebo usmrčen z důvodu nepozornosti, samovolným pohybem traktoru nebo pohyby stroje:

- ▶ Před veškerými pracemi mezi traktorem a strojem: Zastavte a zajistěte stroj, [viz strana 21](#). Platí to i pro krátkodobé kontrolní práce.
- ▶ Musí-li se aktivovat zvedací závěs, vykažte všechny osoby z oblasti jeho pohybu.

Nebezpečný prostor, kam mohou být odmrštěny předměty

Sklizňový produkt a cizí tělesa mohou být velmi prudce odmrštěny a mohou někoho zranit nebo usmrtit.

- ▶ Před nastartováním stroje vykažte všechny osoby z nebezpečné oblasti stroje.
- ▶ J-li někdo v nebezpečném prostoru stroje, ihned vypněte pohony a dieselový motor.

Nebezpečná oblast při zapnutém pohonu

Při zapnutém pohonu hrozí nebezpečí smrtelného úrazu způsobeného pohybujícími se součástmi stroje. V nebezpečné oblasti stroje se nesmí nikdo zdržovat.

- ▶ Před nastartováním stroje vykažte všechny osoby z nebezpečné oblasti stroje.
- ▶ Pokud vznikne nebezpečná situace, ihned vypněte pohony a vykažte osoby z nebezpečné oblasti.

Nebezpečná oblast z důvodu dobíhajících součástí stroje

Při dobíhání součástí stroje může dojít k těžkým až smrtelným úrazům.

Po vypnutí pohonů dobíhají následující součásti stroje:

- Kloubové hřídele
- Žací disky
- Kondicionér, úpravné zařízení
- Dopravní zařízení
- ▶ Zastavte a zajistěte stroj, [viz strana 21](#).
- ▶ Přiblížte se ke stroji až poté, co se zcela zastaví všechny části stroje.

2.3.10 Udržování ochranných zařízení ve funkčním stavu

Jestliže chybí ochranná zařízení nebo jsou poškozená, mohou pohybuující se součásti stroje někoho těžce poranit nebo usmrtit.

- ▶ Vyměňujte poškozená ochranná zařízení.
- ▶ Před uvedením stroje do provozu namontujte zpět demontovaná ochranná zařízení a součásti stroje a uveďte je do ochranné polohy.
- ▶ V případě pochybností, zda jsou všechna ochranná zařízení řádně namontovaná a funkční, pověřte kontrolou odbornou dílnu.

2.3.11 Osobní ochranné pomůcky

Používání osobních ochranných pomůcek je důležitým bezpečnostním opatřením. Chybějící nebo nevhodné osobní ochranné pomůcky zvyšují riziko poškození zdraví a zranění osob.

Osobní ochranné pomůcky jsou například:

- vhodné ochranné rukavice
- bezpečnostní obuv
- těsně přiléhající ochranný oděv
- ochranu sluchu
- ochranné brýle
- ▶ Určete osobní ochranné pomůcky pro příslušné pracovní nasazení a dejte je k dispozici.
- ▶ Používejte jen takové osobní ochranné pomůcky, které jsou v řádném stavu a poskytují účinnou ochranu.
- ▶ Upravte osobní ochranné pomůcky, například jejich velikost, podle osoby, která je bude používat.

2.3.12 Bezpečnostní značky na stroji

Bezpečnostní nálepky na stroji varují před ohrožením v nebezpečných místech a jsou důležitou součástí bezpečnostního vybavení stroje. Chybějící bezpečnostní nálepky zvyšují riziko vážných a smrtelných zranění osob.

- ▶ Čistěte znečištěné bezpečnostní nálepky.
- ▶ Po každém čištění zkontrolujte bezpečnostní nálepky, zda jsou kompletní a čitelné.
- ▶ Chybějící, poškozené nebo nečitelné bezpečnostní nálepky ihned vyměňte.
- ▶ Náhradní díly opatřete určenými bezpečnostními nálepkami.

Popis, vysvětlení a objednací čísla bezpečnostních nálepek, [viz strana 22](#).

2.3.13 **Bezpečnost provozu**

Nebezpečí při jízdě po silnici

Pokud stroj překračuje maximální rozměry a hmotnosti stanovené národními právními předpisy a není osvětlen podle předpisů, mohou být při jízdě na veřejných komunikacích ohroženi ostatní účastníci silničního provozu.

- ▶ Před jízdou po silnici zajistěte, aby nebyly překročeny maximální přípustné rozměry, hmotnosti a zatížení v bodě připojení návěsu, zatížení náprav a závěsné zatížení, které určují platné národní předpisy pro jízdu na veřejných komunikacích.
- ▶ Před jízdou po silnici zapněte osvětlení a zajistěte jejich předpisovou funkci.

Nebezpečí při jízdě po silnici a na poli

Zavěšené a přimontované stroje mění jízdní vlastnosti traktoru. Jízdní vlastnosti závisí například na provozním stavu a na podkladu. Pokud řidič nezohlední změněné jízdní podmínky, může způsobit nehody.

- ▶ Dodržujte opatření pro jízdu na silnici a na poli, [viz strana 48](#).

Nebezpečí při nesprávně připraveném stroji pro jízdu po silnici.

Pokud není stroj řádně připraven pro jízdu po silnici, může to mít za následek těžké nehody v silničním provozu.

- ▶ Před každou jízdou po silnici připravte stroj pro jízdu na silnici, [viz strana 49](#).

Nebezpečí při zatáčení s namontovaným strojem

Traktor s namontovaným strojem při zatáčení silněji vybočuje. Může tak dojít k nehodám.

- ▶ Zohledněte větší akční rádius.
- ▶ Při odbočování dejte pozor na osoby, překážky a provoz v protisměru.

Nebezpečí převržení ve svahových polohách

Stroj se může při jízdě ve svahu převrhnout. Z tohoto důvodu mohou být zaviněny nehody a může dojít k těžkým nebo smrtelným úrazům. Riziko převržení závisí na mnoha faktorech.

- ▶ Dodržujte opatření pro jízdu na silnici, [viz strana 48](#).

2.3.14 **Bezpečné odstavení stroje**

Neodborně odstavený stroj se může nekontrolovaně dát do pohybu nebo převrátit. Mohlo by dojít ke zranění až usmrcení.

- ▶ Stroj odstavujte na nosném, horizontálním a rovném podkladu.
- ▶ Před nastavováním, opravami, údržbou a čištěním dbejte na bezpečnou polohu stroje.
- ▶ Řiďte se oddílem "Odstavení stroje" v kapitole Jízda a přeprava, [viz strana 49](#).

Odstavení bez dozoru

Nedostatečně zajištěný a bez dozoru odstavený stroj je nebezpečím pro osoby a zejména pro děti.

- ▶ Před odstavením: Zastavte a zajistěte stroj, [viz strana 21](#).

2.3.15 Provozní látky

Nevhodné provozní látky

Provozní látky, které nesplňují požadavky výrobce, mohou negativně ovlivnit provozní bezpečnost stroje a způsobit nehody.

- ▶ Používejte jen provozní látky, které splňují požadavky výrobce.

Požadavky na provozní látky viz [viz strana 33](#).

Ochrana životního prostředí a likvidace

Provozní látky, jako motorová nafta, brzdová kapalina, nemrznoucí prostředek a maziva (např. převodový olej, hydraulický olej) mohou poškodit životní prostředí a zdraví lidí.

- ▶ Provozní látky nesmí proniknout do životního prostředí.
- ▶ Nalijte provozní látky do označené vodotěsné, speciálně k těmto účelům určené nádoby a zlikvidujte v souladu s úředními předpisy.
- ▶ Vyteklé provozní látky zachyťte savým materiálem, dejte do speciálně k těmto účelům označené vodotěsné nádoby a zlikvidujte v souladu s úředními předpisy.

2.3.16 Nebezpečí hrozící z okolí nasazení stroje

Nebezpečí požáru

Provoz nebo zvířata, jako například hlodavci nebo hnízdící ptáci, nebo zvířený prach mohou zapříčinit nashromáždění hořlavých látek ve stroji.

Na horkých dílech stroje se při suchých pracovních podmínkách může vznítit prach, nečistoty nebo zbytky sklizňových produktů a požár může někoho těžce zranit nebo usmrtit.

- ▶ Denně stroj před prvním nasazením zkontrolujte a vyčistěte.
- ▶ Během pracovního dne stroj pravidelně kontrolujte a čistěte.

Nebezpečí smrtelných zranění elektrickými venkovními vedeními

Při sklápění a vyklápění může stroj dosáhnout výšky venkovních elektrických vedení. V důsledku toho může na stroj přeskočit napětí a způsobit smrtelný úraz elektrickým proudem nebo vyvolat požár.

- ▶ Při sklápění a vyklápění udržujte dostatečný odstup od vedení vysokého napětí.
- ▶ Nikdy nesklápějte nebo nevyklápějte žací ústrojí v blízkosti elektrických stožárů a elektrických vedení.
- ▶ Se sklopenými žacími ústrojími udržujte dostatečný odstup od vedení vysokého napětí.
- ▶ Abyste předešli možnému nebezpečí úrazu elektrickým proudem při přeskočení napětí, nenechávejte nikdy traktor pod venkovním elektrickým vedením, ani do něj v této oblasti nenastupujte.

Chování při přeskočení napětí z venkovních elektrických vedení

Elektricky vodivé části stroje mohou být z důvodu přeskočení napětí vystaveny vysokému elektrickému napětí. Na zemi kolem stroje vznikne při přeskočení napětí napěťový trychtýř, ve kterém působí velké rozdíly napětí. Z důvodu velkých rozdílů napětí v zemi může dojít ke smrtelným úrazům elektrickým proudem při velkých krocích, lenutí na zem nebo při opření se rukama o zem.

- ▶ Neopouštějte kabinu.
- ▶ Nedotýkejte se žádných kovových částí.
- ▶ Nevytvářejte žádné vodivé spojení se zemí.
- ▶ Varujte osoby: Nepřibližujte se ke stroji. Rozdíly elektrického napětí na zemi mohou způsobit vážné úrazy elektrickým proudem.
- ▶ Počkejte na pomoc profesionálních záchranných složek. Venkovní vedení se musí vypnout.

Pokud navzdory přeskočení napětí musí osoby opustit kabinu, například když hrozí bezprostřední ohrožení života požárem:

- ▶ Vyvarujte se současnému kontaktu se strojem a se zemí.
- ▶ Odskočte od stroje. Doskočte přitom do bezpečného postroje. Nedotkněte se zvenku stroje.
- ▶ Od stroje se vzdalujte velmi malými kroky a mějte přitom nohy těsně u sebe.

2.3.17 Zdroje nebezpečí na stroji

Hluk může poškodit zdraví

Hlučnost stroje při provozu může vést ke zdravotním potížím jako nedoslýchavost, hluchota nebo hučení v uších. Při použití stroje s vysokými otáčkami se zvyšuje hladina hluku.

- ▶ Před uvedením stroje do provozu odhadněte ohrožení hlukem. Podle okolních podmínek, pracovní doby a pracovních a provozních podmínek stroje určete vhodnou ochranu sluchu a používejte ji.
- ▶ Určete pravidla pro používání ochrany sluchu a pro délku pracovní doby.
- ▶ Při provozu mějte zavřené dveře a okna kabiny.
- ▶ Pro jízdu po silnici si ochranu sluchu sundejte.

Kapaliny pod vysokým tlakem

Následující kapaliny jsou pod vysokým tlakem:

- Hydraulický olej

Kapaliny unikající pod vysokým tlakem mohou vniknout kůží do těla a způsobit těžká zranění.

- ▶ Při podezření na poškozený tlakový systém ihned vypněte a zajistěte stroj a kontaktujte autorizovaný odborný servis.
- ▶ Nikdy nehledejte netěsnosti holými rukama. Otvor již o velikosti špendlíku může mít za následek těžké poranění osob.
- ▶ Kvůli nebezpečí úrazu používejte při hledání netěsností vhodné pomůcky, jako např. kus kartónu.
- ▶ Nepřibližujte tělo ani obličej k netěsným místům.
- ▶ Vnikne-li kapalina do těla, ihned vyhledejte lékaře. Kapalina se musí co nejrychleji odstranit z těla.

Horké kapaliny

Při vypouštění horkých kapalin může být někdo popálen a/nebo opařen.

- ▶ Při vypouštění horkých provozních látek noste osobní ochranné pomůcky.
- ▶ V případě nutnosti opravy, údržby nebo čištění nechte kapaliny a součásti stroje vychladnout.

Poškozený pneumatický systém

Poškozené tlakovzdušné hadice pneumatického systému se mohou utrhnout. Nekontrolované se pohybující hadice mohou někoho těžce poranit.

- ▶ Při podezření na poškozený pneumatický systém ihned kontaktujte kvalifikovanou odbornou dílnu.
- ▶ Zastavte a zajistěte stroj, [viz strana 21](#).

Horké povrchy

Následující součásti mohou být při provozu horké a mohou zapříčinit popálení:

- rozvodovka
- převodovka žacího ústrojí
- řemenová převodovka
- hydraulické zařízení
- žací lišta
- ▶ Udržujte dostatečný odstup od horkých ploch.
- ▶ Nechte součásti stroje vychladnout a noste ochranné rukavice.

2.3.18 Nebezpečí při určitých činnostech: Práce na stroji

Práce jen na zastaveném stroji

Není-li stroj zastavený a zajištěný, mohou se začít neúmyslně pohybovat součásti nebo se stroj může dát do pohybu. Může dojít k těžkým až smrtelným úrazům.

- ▶ Před zahájením oprav, údržby, nastavování a čištění vypněte a zajistěte stroj, [viz strana 21](#).

Údržbářské a opravárenské práce

Neodborně prováděné údržbářské a opravárenské práce ohrožují provozní bezpečnost. Z tohoto důvodu mohou být zaviněny nehody a může dojít k těžkým nebo smrtelným úrazům.

- ▶ Provádějte výhradně práce, které jsou popsány v tomto provozním návodu. Před zahájením prací na stroji vypněte a zajistěte stroj, [viz strana 21](#).
- ▶ Všechny ostatní údržbářské a opravárenské práce nechte provádět jen v autorizovaném odborném servisu.

Zvednutý stroj a součásti stroje

Zvednutý stroj nebo jeho části se mohou neúmyslně spustit dolů nebo převrátit. Může dojít k těžkým až smrtelným úrazům.

- ▶ Nezdržujte se pod zvednutým strojem nebo pod zvednutými součástmi stroje, které nejsou podepřené, viz [strana 21](#).
- ▶ Před prováděním prací na zvednutém stroji nebo součástech stroje spusťte stroj nebo součásti stroje dolů.
- ▶ Před prováděním jakýchkoliv prací na zvednutých strojích nebo součástech stroje zajistěte stroj pevnou bezpečnostní podpěrrou, hydraulickým blokovacím zařízením a podepřením proti poklesu.

Nebezpečí při svařování

Neodborně provedené svařování ohrožuje provozní bezpečnost stroje. Z tohoto důvodu mohou být zaviněny nehody a může dojít k těžkým nebo smrtelným úrazům.

- ▶ Nikdy nesvařujte na následujících dílech:
 - převodovky
 - součásti hydraulického systému
 - součásti elektronického systému
 - rámy nebo nosné součásti
- ▶ Před svařováním na stroji si vyžádejte souhlas zákaznického servisu KRONE a v případě potřeby si nechte ukázat alternativní řešení.
- ▶ Svařování nechte provést jen zkušeným odborným personálem.
- ▶ Uzemnění svářečky připojte co nejbližší ke svařovaným místům.
- ▶ Pozor při svařování v blízkosti elektrických a hydraulických součástí, plastových součástí a tlakových zásobníků. Mohlo by dojít k poškození dílů, ohrožení osob nebo k nehodám.

2.3.19 Chování v nebezpečných situacích a při nehodách

Opominutá nebo chybná opatření v nebezpečných situacích mohou omezit nebo zabránit záchraně ohrožených osob. Při ztížených záchranných podmínkách se zhoršují šance na pomoc a ošetření zraněných.

- ▶ Zásadně: Vypněte stroj.
- ▶ Udělejte si přehled o druhu nebezpečí a zjistěte jeho příčinu.
- ▶ Zajistěte místo nehody.
- ▶ Zachraňte osoby z nebezpečné oblasti.
- ▶ Vzdalte se z nebezpečné oblasti a již do ní nevstupujte.
- ▶ Uvědomte záchranné složky a pokud je to možné, dojděte pro pomoc.
- ▶ Rychle proveďte nezbytnou první pomoc.

2.4 Bezpečnostní postupy

2.4.1 Zastavení a zajištění stroje

VÝSTRAHA

Nebezpečí zhmoždění způsobeného pohybem stroje nebo součástí stroje

Není-li stroj zastavený, může se stroj nebo jeho součásti neúmyslně dát do pohybu. Může dojít k těžkým až smrtelným úrazům.

- ▶ Před opuštěním kabiny: Zastavte a zajistěte stroj.

Zastavení a zajištění stroje:

- ▶ Odstavte stroj na zpevněný rovný podklad s dostatečnou nosností.
- ▶ Vypněte pohony a počkejte, až budou všechny dobíhající součásti v klidovém stavu.
- ▶ Spusťte stroj kompletně na zem.
- ▶ Vypněte motor traktoru, vytáhněte klíč zapalování a vezměte jej k sobě.
- ▶ Zajistěte traktor proti samovolnému odjetí.

2.4.2 Zajištění zvednutého stroje a součástí stroje proti poklesu

VÝSTRAHA

Nebezpečí zhmoždění způsobeného pohybem stroje nebo součástí stroje

Není-li stroj nebo jeho součásti zajištěn proti poklesu, může se stroj nebo jeho součásti neúmyslně dát do pohybu, spadnout nebo poklesnout. Může tak dojít k přimáčknutí nebo usmrcení osob.

- ▶ Poklesnou zvednuté součásti stroje.
- ▶ Zastavte a zajistěte stroj, [viz strana 21](#).
- ▶ Před prováděním prací na zvednutých součástech stroje nebo pod nimi: Zajistěte stroj nebo jeho součásti hydraulickým zavíracím zařízením na stroji (např. uzavíracím kohoutem) proti poklesu.
- ▶ Před prováděním prací na zvednutých součástech stroje nebo pod nimi: Bezpečně podepřete stroj nebo jeho součásti.

Bezpečné podepření stroje nebo jeho součástí:

- ▶ K podepření používejte pouze vhodné a dostatečně dimenzované materiály, které při zatížení neprasknou nebo se nepodají.
- ▶ Cihly a duté cihly nejsou pro podepření a bezpečné podložení vhodné a nesmí se používat.
- ▶ Automobilové hevery nejsou pro podepření a bezpečné podložení vhodné a nesmí se používat.

2.4.3 **Bezpečné provedení kontroly hladiny oleje, výměny oleje a filtračního prvku**

 **VÝSTRAHA**

Bezpečné provedení kontroly hladiny oleje, výměny oleje a filtračního prvku

Neprovádí-li se kontrola hladiny oleje, výměna oleje a filtračního prvku spolehlivě, může být negativně ovlivněna provozní bezpečnost stroje. Může tak dojít k nehodám.

Bezpečné provedení kontroly hladiny oleje, výměny oleje a filtračního prvku.

Spolehlivé provádění kontroly hladiny oleje, výměny oleje a filtračního prvku:

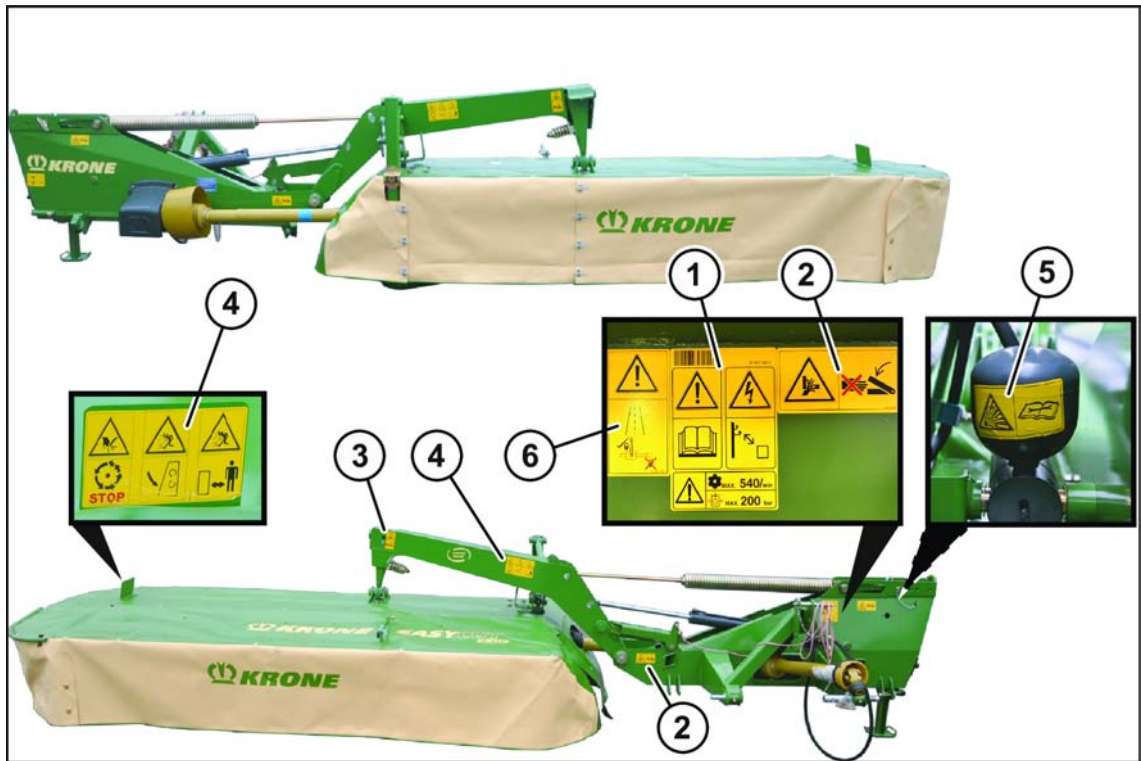
- ▶ Spustíte zvednuté součásti stroje dolů nebo je zajistíte proti poklesu, [viz strana 21](#).
- ▶ Zastavte a zajistíte stroj, [viz strana 21](#).
- ▶ Dodržujte intervaly kontroly hladiny oleje, výměny oleje a filtračního prvku, [viz strana 57](#).
- ▶ Používejte jen oleje v kvalitě/množství, které je uvedeno v tabulce provozních látek, [viz strana 33](#).
- ▶ Vyčistěte oblasti kolem součástí (např. převodovky, vysokotlakého filtru) a zajistěte, aby se do součástí nebo hydraulického systému nedostala žádná cizí tělesa.
- ▶ Zkontrolujte stávající těsnicí kroužky ohledně poškození a v případě potřeby je vyměňte.
- ▶ Vytékající olej resp. použitý olej zachyťte do k tomu určené nádoby a řádně zlikvidujte, [viz strana 17](#).

2.5 **Bezpečnostní nálepky na stroji**

INFORMACE

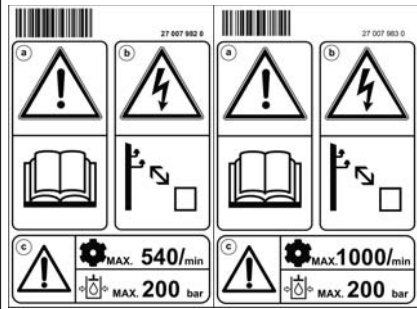
- ▶ Každá bezpečnostní nálepka je opatřena objednacím číslem a může se přímo objednat u výrobce nebo u autorizovaného odborného prodejce. Adresa se nachází na přední straně obálky.
- ▶ Při umísťování bezpečnostních nálepek na stroj musí být kontaktní plocha na stroji čistá a bez nečistoty, oleje a tuku, aby nálepky optimálně držely.

Poloha a význam bezpečnostních nálepek




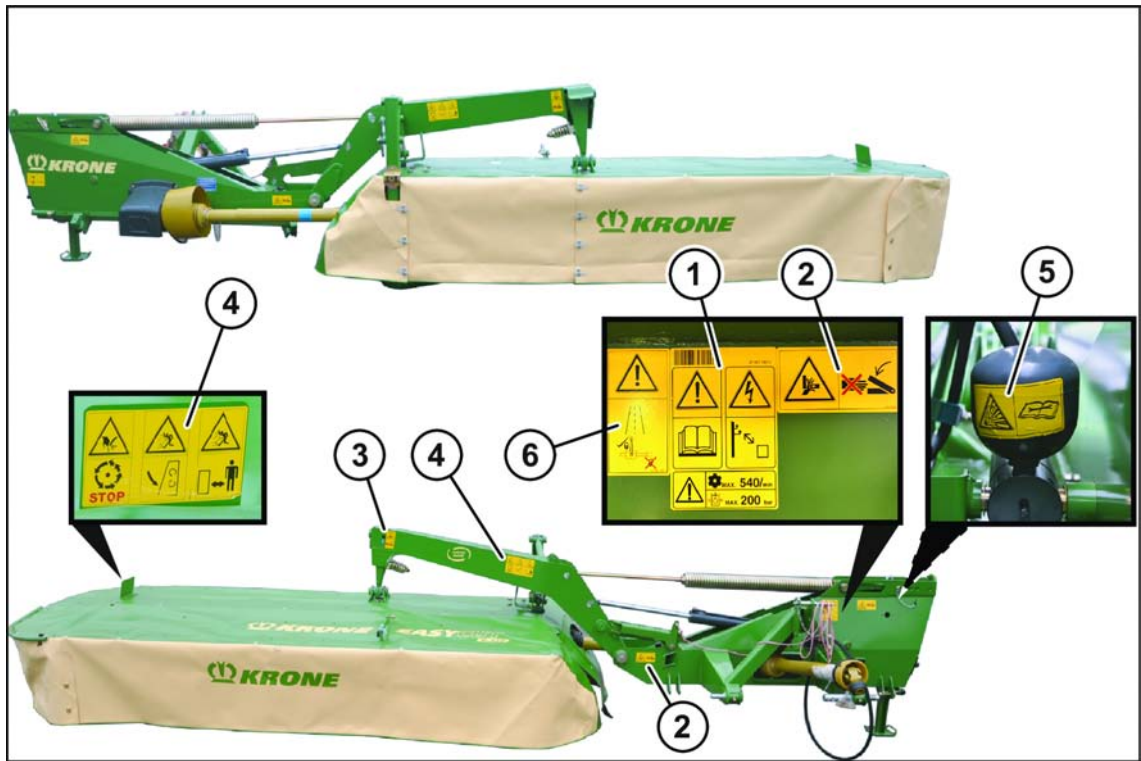
KM000-208

1. Obj. č. 27 007 982 0 (1x) / **540 ot/min u zelené převodovky pro pohon žacího stroje**
 - Obj. č. 27 007 982 0 (1x) / **1000 ot/min u béžové převodovky pro pohon žacího stroje**

	<p>a)</p> <p>Nebezpečí z důvodu chybné obsluhy a neznalosti</p> <p>Při nesprávné obsluze nebo neznalosti stroje a při nesprávném chování v nebezpečných situacích je ohrožen život obsluhy stroje a třetích osob.</p> <ul style="list-style-type: none"> ▶ Před uvedením do provozu si přečtěte provozní návod a bezpečnostní pokyny a dodržujte je. <p>b)</p> <p>Nebezpečí úrazu elektrickým proudem</p> <p>Pokud se součásti stroje dostanou příliš blízko k vysokonapětovým vedením hrozí životu nebezpečné zranění přeskokem napětí.</p> <ul style="list-style-type: none"> ▶ Dodržujte předepsanou bezpečnou vzdálenost od elektrických vysokonapětových vedení. <p>c)</p> <p>Nebezpečí při překročení maximálního přípustného počtu otáček vývodového hřídele nebo maximálního přípustného provozního tlaku</p> <p>Při překročení přípustného počtu otáček vývodového hřídele se mohou zničit nebo odmrštit součásti stroje.</p> <p>Při překročení maximálního přípustného provozního tlaku se mohou poškodit hydraulické součásti.</p> <p>Může tak dojít k vážným nebo život ohrožujícím zraněním osob.</p> <ul style="list-style-type: none"> ▶ Dodržujte přípustný počet otáček vývodového hřídele. ▶ Dodržujte přípustný provozní tlak.
---	--


2. Obj. č. 27 002 459 0 (1x)

	<p>Nebezpečí způsobené nechtěným sklopením nebo vychýlením součástí stroje</p> <p>Nebezpečí zranění účastníků provozu způsobené nechtěným sklopením nebo vychýlením součástí stroje.</p> <ul style="list-style-type: none"> ▶ Před každou jízdou po silnici nebo přepravní jízdou se ujistěte, že je zavřený uzavírací kohout.
---	--

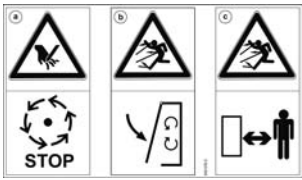


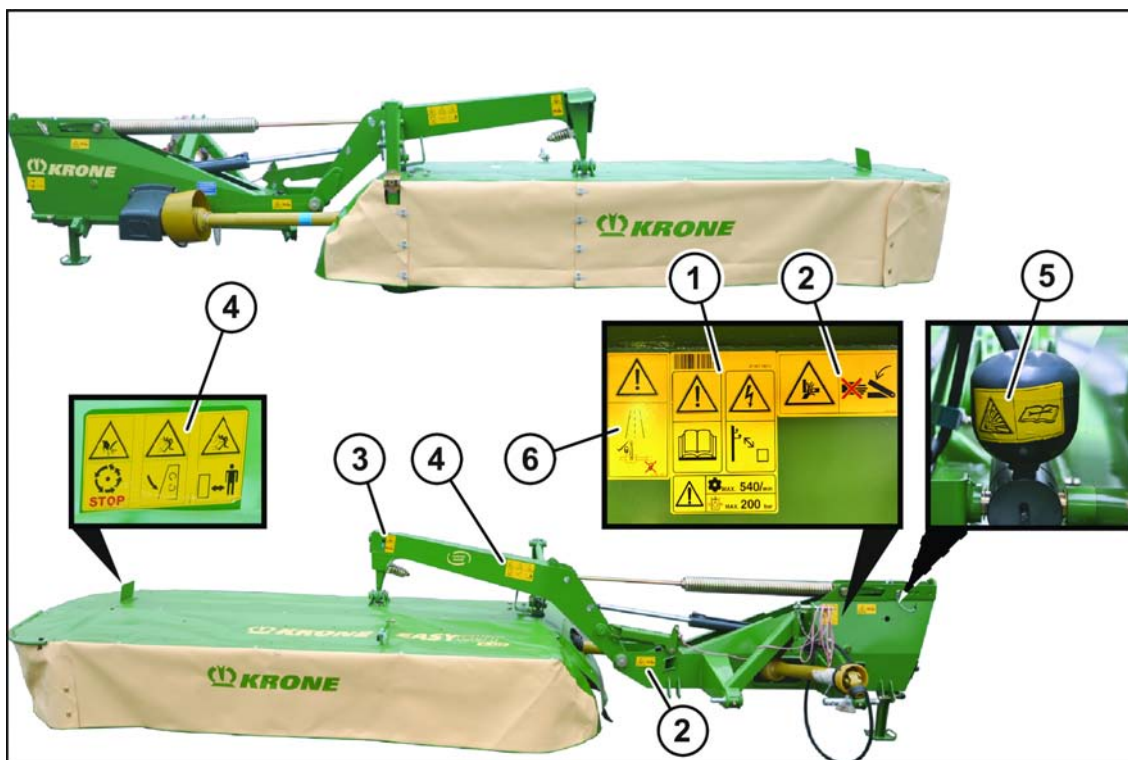
KM000-208

3. Obj. č. 942 196 1 (2x)

	<p>Nebezpečí zhmoždění nebo pořezání</p> <p>Nebezpečí úrazu u pohyblivých částí stroje, kde může dojít ke zhmoždění nebo pořezání.</p> <ul style="list-style-type: none"> ▶ Nikdy nesahejte do prostoru, kde se ještě mohou pohybovat součásti - hrozí nebezpečí pohmoždění.
---	--

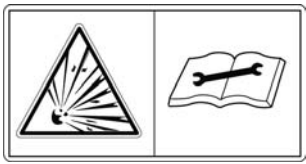
4. Obj. č. 939 576 0 (3x)

	<p>a)</p> <p>Ohrožení otáčejícími se částmi stroje</p> <p>Hrozí nebezpečí poranění, protože součásti stroje mohou po vypnutí ještě dobíhat.</p> <ul style="list-style-type: none"> ▶ Nedotýkejte se pohybujících se částí stroje. ▶ Počkejte, až se zcela zastaví všechny části stroje. <p>b)</p> <p>Nebezpečí způsobené odmrštěnými předměty</p> <p>Při běžícím stroji hrozí nebezpečí úrazu způsobeného odmrštěnými předměty.</p> <ul style="list-style-type: none"> ▶ Před uvedením do provozu nastavte kryty do ochranné polohy. <p>c)</p> <p>Nebezpečí způsobené odmrštěnými předměty</p> <p>Při běžícím stroji hrozí nebezpečí úrazu způsobeného odmrštěnými předměty.</p> <ul style="list-style-type: none"> ▶ Je-li stroj v chodu, dodržujte bezpečnou vzdálenost.
---	---




KM000-208

5. Obj. č. 939 529 0 (1x)

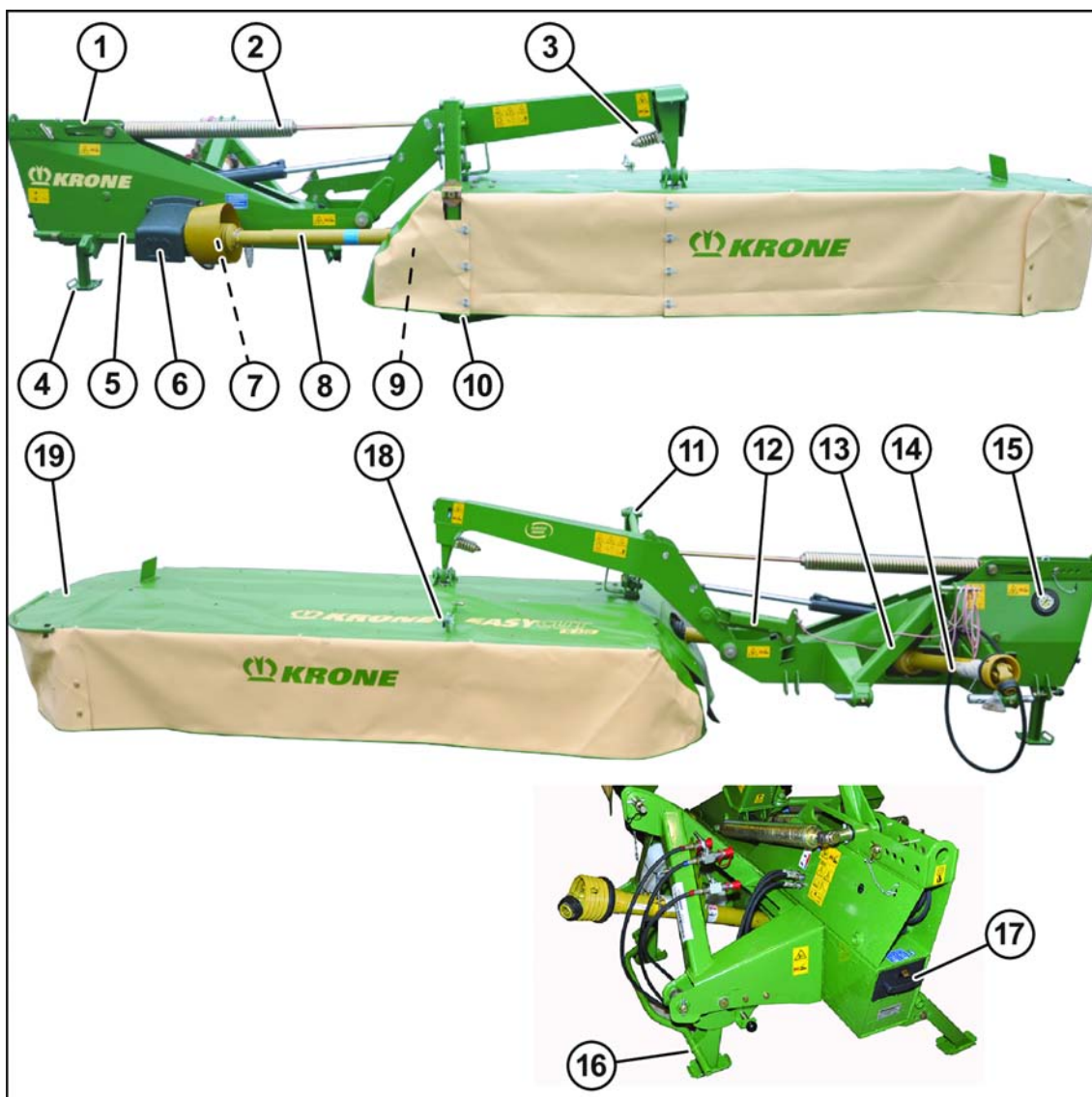
	<p>Nebezpečí vysokotlakých kapalin</p> <p>Tlakový zásobník je pod tlakem plynu a oleje. Při neodborné demontáži resp. opravě tlakového zásobníku hrozí nebezpečí úrazu.</p> <ul style="list-style-type: none"> ▶ Před demontáží a opravou tlakového zásobníku dodržujte pokyny v provozním návodu. ▶ Demontáž a opravu tlakového zásobníku smí provádět pouze odborný servis.
---	--

6. Obj. č. 942 459 0 (4x)

	<p>Nebezpečí zhmoždění nebo pořezání</p> <p>Nebezpečí zranění u pohyblivých částí stroje, kde může dojít ke zhmoždění nebo pořezání.</p> <ul style="list-style-type: none"> ▶ Nikdy nesahejte do prostoru, kde se ještě mohou pohybovat součásti - hrozí nebezpečí pohmoždění.
---	--

3 Popis stroje

3.1 Přehled stroje



KM000-206

1	Zajištění pro odlehčovací pružinu(y)	11	Boční vodítko
2	Odlehčovací pružina	12	Zajišťovací mechanismus
3	Nájezdová pojistka	13	Třibodový závěs
4	opěrná noha	14	Hnací kloubový hřídel
5	Klíč na nože	15	Manometr pro odlehčovací tlak
6	Hlavní převodovka	16	Přídavná opěrná noha
7	Třecí spojka	17	Zásuvka na nože
8	Vložený kloubový hřídel	18	Zajištění předního ochranného zařízení
9	Převodovka žacího ústrojí	19	Postranní kryty
10	Žací lišta		

3.2 Označení

INFORMACE

Kompletní označení má hodnotu úřední listiny, nesmí se měnit a musí se udržovat v čitelném stavu!



KMG000-021

Údaje o stroji se nacházejí na typovém štítku (1). Typový štítek je umístěn na nosné kleči.

Údaje pro dotazy a objednávky

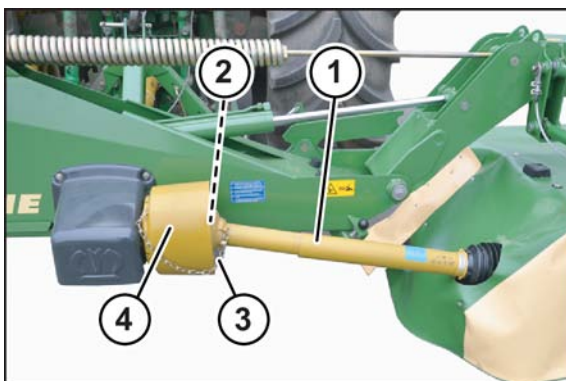
V případě dotazů ke stroji a při objednávání náhradních dílů musíte uvést rok výroby, číslo stroje a typové označení příslušného stroje. Abyste měli neustále údaje k dispozici, doporučujeme vám tyto údaje zapsat do políček na přední straně obálky tohoto provozního návodu.

3.3 Vložený kloubový hřídel

INFORMACE

Třecí spojka

- Pro zachování funkčnosti a zvýšení životnosti jednou ročně před sklizní provzdušněte třecí spojku, [viz strana 62](#).



KMG000-014

Vložený kloubový hřídel (1) pro pohon žacího ústrojí je pomocí třecí spojky (2) připojen k převodovce pro pohon žacího stroje. Přidržovací řetěz (3) je připevněn k ochrannému hrnci (4) stroje. Třecí spojka chrání traktor a stroj před poškozením.

3.4 Nájezdová pojistka

VÝSTRAHA

Nebezpečí nehody při změněných jízdních vlastnostech

Jestliže se změní hodnota nastavení pružiny na nájezdové pojistce, změní se i spouštěcí moment nájezdové pojistky. Nájezdová pojistka by potom v transportní poloze mohla při nárazovitém zatížení zareagovat a změnit jízdní vlastnosti stroje. Může tak dojít k nehodám.

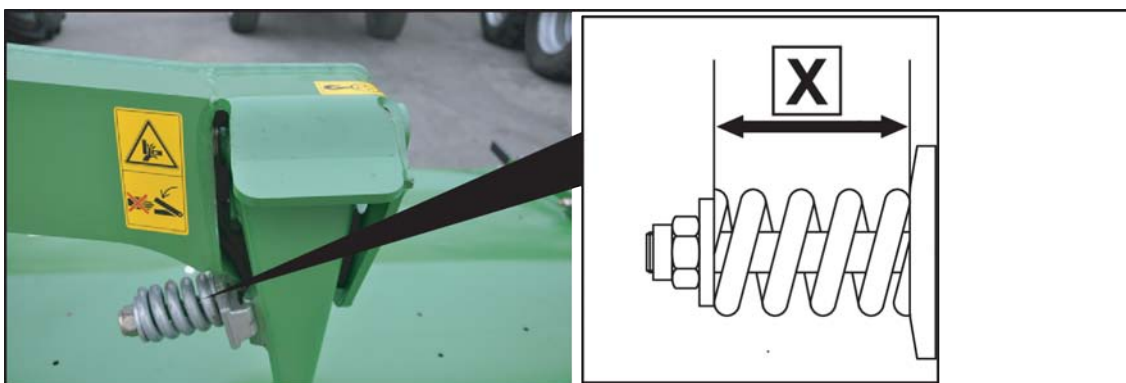
- ▶ **Nikdy** neměňte hodnotu nastavení pružiny na nájezdové pojistce.

UPOZORNĚNÍ

Poškození stroje, pokud nájezdová pojistka při jízdě vzad samočinně nezaskočí.

Pokud při jízdě vzad nájezdová pojistka samočinně nezaskočí, může dojít k poškození stroje.

- ▶ Uvolněte odlehčovací pružinu (pružiny) a jeďte dozadu, dokud nájezdová pojistka nezaskočí, [viz strana 52](#).



KMG000-032

Aby bylo žací ústrojí chráněno před poškozením při najetí na překážku, je vybaveno takzvanou nájezdovou pojistkou. Po aktivaci nájezdové pojistky se žací ústrojí otočí dozadu. Jízdou žacího ústrojí vzad nájezdová pojistka opět zapadne.

Spouštěcí moment je nastaven z výroby.

Rozměr X=80 mm

4 Technické údaje

Rozměry	
Pracovní šířka	3.160 mm
Transportní šířka	2.013 mm
Odstavná výška	3.6000 mm
Transportní výška	3.900 mm
Plošný výkon	3,5 - 4,0 ha/h
Vlastní hmotnost	cca 840 kg
Řezná výška	Rozsah nastavení
Sériové provedení	cca 1 - 7 cm
Varianta kleč pro vysoký řez	cca 6 - 12 cm
Varianta kombinovaná kleč	cca 4 - 10 cm
Minimální požadavky na traktor	
Příkon	50 kW (68 KS)
Otáčky vývodového hřídele	540 ot./min (zelená hlavní převodovka)/1000 ot./min (běžová hlavní převodovka)
Max. provozní tlak hydraulického zařízení	200 bar
Napětí osvětlení	12 V, 7pólová
Potřebné hydraulické přípojky	
Dvočinná hydraulická přípojka	1x
Jednočinná hydraulická přípojka	1x
Vybavení stroje (sériové)	
Spodní táhlo závěsu	Kat. II
SafeCut	
Rychlouzávěr pro nože nebo šroubový uzávěr nožů	
Počet žacích disků	5 kusů
Počet žacích bubnů	2 kusů
Mechanické odlehčení pružin	
Okolní teplota	
Teplotní rozsah pro provoz stroje	-5 až +45 °C

4.1 Provozní látky

UPOZORNĚNÍ

Dodržování intervalů výměny bioolejů

Aby se zachovala dlouhá životnost stroje, je u bio olejů bezpodmínečně nutné dodržet intervaly výměny z důvodu jejich stárnutí.

UPOZORNĚNÍ**Míšení různých druhů oleje**

Při smíchání různých druhů oleje může dojít k poškození stroje.

- ▶ Nikdy nemíchejte různé druhy olejů.
- ▶ Před změnou druhu oleje konzultujte se zákaznickým servisem. V žádném případě nepoužívejte motorový olej.

Název	Objem náplně	Specifikace	První naplnění z výroby
hlavní převodovka	0,5 l	SAE 90	Violin ML 4 SAE 90
Převodovka žacího ústrojí	0,3 l	SAE 90	Violin ML 4 SAE 90
Žací lišta	7,0 l	SAE 90	Violin ML 4 SAE 90

Biologická maziva na vyžádání

5 Ovládací a zobrazovací prvky

5.1 Hydraulické řídicí jednotky traktorů

Pomocí hydraulických řídicích jednotek traktorů se provádí různé funkce stroje. V následující tabulce jsou vysvětleny funkce řídicích jednotek.

Označení	Funkce
Jednočinná řídicí jednotka (1+) a ovládací lanko	Zatáhněte za ovládací lanko a držte ho napnuté. Plovoucí poloha Spuštění žacího ústrojí z transportní do pracovní polohy. (1+) Zvednutí žacího ústrojí z pracovní do transportní polohy.
Jednočinná řídicí jednotka (1+)	Plovoucí poloha Spuštění žacího ústrojí ze souvraťové do pracovní polohy. (1+) Zvednutí žacího ústrojí z pracovní do souvraťové polohy.
U varianty "Hydraulické nastavení odlehčení" Dvojčinná řídicí jednotka (3+/3-)	(3+) Zvyšuje odlehčovací tlak./Snižuje tlak na půdu. (3-) Snižuje odlehčovací tlak./Zvyšuje tlak na půdu.

6 První uvedení do provozu

VÝSTRAHA

Nebezpečí úrazu nebo škody na stroji způsobené chybným prvním uvedením do provozu

Stroje, které nebyly sestaveny odborným personálem, mohou z důvodu neznalosti vykazovat chyby. Může dojít k těžkým až smrtelným úrazům.

- ▶ První uvedení do provozu nechte provést výhradně autorizovanou odbornou osobou.

VÝSTRAHA

Nebezpečí úrazu při nedodržení základních bezpečnostních pokynů

Při nedodržení základních bezpečnostních pokynů může dojít k vážným až smrtelným úrazům osob.

- ▶ Aby se předcházelo úrazům, je nutné přečtení a dodržování základních bezpečnostních pokynů, [viz strana 10](#).

VÝSTRAHA

Nebezpečí úrazu při nedodržení bezpečnostních postupů

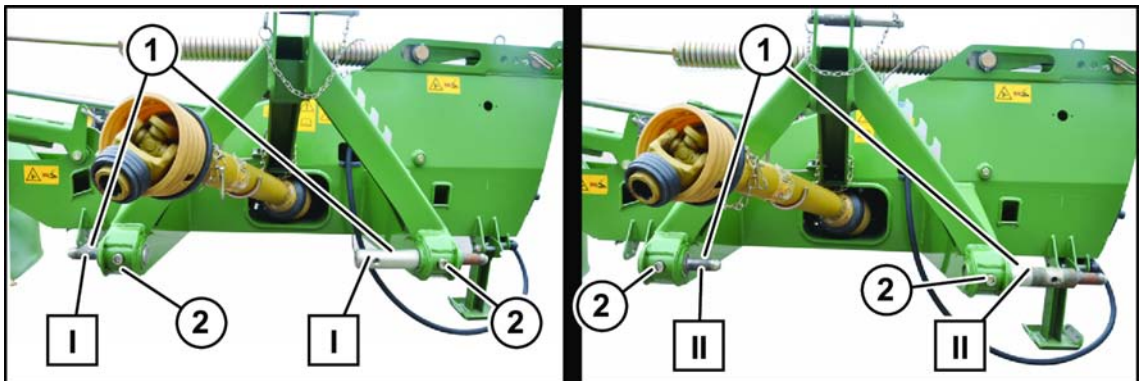
Při nedodržení bezpečnostních postupů může dojít k vážným až smrtelným úrazům osob.

- ▶ Aby se předcházelo úrazům, je nutné přečtení a dodržování bezpečnostních postupů, [viz strana 21](#).

6.1 Kontrolní seznam pro první uvedení do provozu

- ✓ Stroj je smontován podle návodu k montáži stroje.
- ✓ Všechny šrouby a matice jsou zkontrolovány ohledně pevného utažení a jsou utažené předepsaným utahovacím momentem, [viz strana 59](#).
- ✓ Ochranná zařízení jsou namontovaná a zkontrolována ohledně kompletnosti a poškození.
- ✓ Stroj je kompletně namazán, [viz strana 79](#).
- ✓ U všech převodovek je provedena kontrola hladiny oleje, [viz strana 65](#).
- ✓ Hydraulické zařízení je zkontrolováno ohledně těsnosti.
- ✓ Traktor splňuje požadavky stroje, [viz strana 33](#).
- ✓ Zatížení náprav, minimální vyvážení a celková hmotnost jsou zkontrolovány.
- ✓ Délka kloubového hřídele je zkontrolována a upravená, [viz strana 37](#).
- ✓ Nože jsou nasazené, [viz strana 71](#).
- ✓ Hydraulické zařízení je odvzdušněné.

6.2 Úprava bodů připojení



KM000-209

Čep spodního táhla

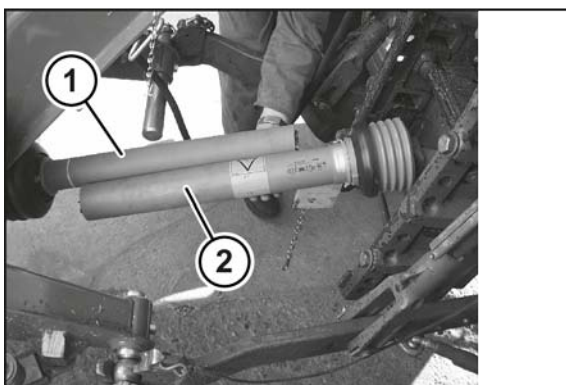
Čepy spodního táhla (1) jsou dimenzované pro kategorii II.

Z výroby jsou čepy spodního táhla namontované do polohy (I). U širších traktorů nebo při pracích v kombinaci s čelním žacím ústrojím (pracovní šířka cca 2,8 - 3,2 m) se doporučuje přestavit čepy spodního táhla do polohy (II).

Přestavení do polohy (II).

- ▶ Vyšroubujte šrouby s válcovou hlavou (2).
- ▶ Vytáhněte kratší čep spodního táhla (1), otočte ho o 180° a zasuňte ho zevnitř.
- ▶ Vytáhněte delší čep spodního táhla (1) až k dalšímu otvoru vpravo.
- ▶ Zajistěte oba čepy spodního táhla (1) šrouby s válcovou hlavou (2).

6.3 Úprava kloubového hřídele



KMG000-047

- ✓ Stroj je připojen k traktoru, [viz strana 39](#).
- ▶ Zvedněte stroj tak, aby konec vývodového hřídele traktoru byl ve stejné výšce jako hnací hřídel stroje.
- ▶ Spusťte stroj dolů do pracovní polohy.
- ▶ Zastavte a zajistěte stroj, [viz strana 21](#).
- ▶ Kloubový hřídel roztáhněte.
- ▶ Nasaďte vždy jednu polovinu (1,2) na stranu traktoru a stroje.
- ▶ Zkraťte profilové a ochranné trubky.



Informace: V každé provozní pozici musí být zabezpečeno alespoň jedno překrytí 200 mm (posuvná délka) profilových a ochranných trubek. Další informace viz provozní návod výrobce kloubového hřídele.

- ▶ Zkontrolujte překrytí profilových a ochranných trubek.

7 Uvedení do provozu

VÝSTRAHA

Nebezpečí úrazu při nedodržení základních bezpečnostních pokynů

Při nedodržení základních bezpečnostních pokynů může dojít k vážným až smrtelným úrazům osob.

- ▶ Aby se předcházelo úrazům, je nutné přečtení a dodržování základních bezpečnostních pokynů, viz strana 10.

VÝSTRAHA

Nebezpečí úrazu při nedodržení bezpečnostních postupů

Při nedodržení bezpečnostních postupů může dojít k vážným až smrtelným úrazům osob.

- ▶ Aby se předcházelo úrazům, je nutné přečtení a dodržování bezpečnostních postupů, viz strana 21.

VÝSTRAHA

Nebezpečí zranění nebo škody na stroji způsobené nesprávně připojenými nebo uloženými přípojovacími vedeními

Nejsou-li přípojovací vedení stroje správně uložena nebo připojena k traktoru, mohou se utrhnout nebo poškodit. Může tak dojít k vážným nehodám.

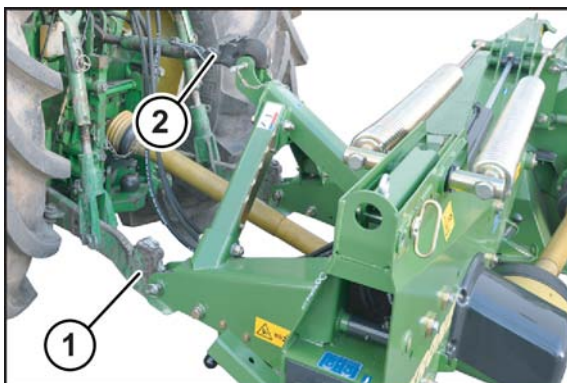
- ▶ Připojte správně hadice a kabely a zajistěte je.
- ▶ Hadice, kabely a lana uložte tak, aby se neodíraly, nenapínaly, neuskříply nebo nepřišly do kontaktu s jinými součástmi stroje (např. pneumatikami traktoru).

7.1 Připojení stroje k traktoru

INFORMACE

Montáž strojů na čele a na zádi nesmí mít za následek přesažení nejvyšší dovolené celkové hmotnosti, dovolených nápravových tlaků a nosnosti pneumatik traktoru. Přední náprava traktoru musí být i po připojení strojů nesených za traktorem zatížena vždy nejméně 20 % vlastní hmotnosti traktoru.

Před jízdou se přesvědčte, že jsou tyto předpoklady splněny.



KMG000-012

VAROVÁNÍ! Zvýšené riziko zranění! Při připojování (zejména při couvání traktoru) se nesmí nikdo zdržovat mezi traktorem a strojem.

- ▶ Jeděte traktorem vzad ke stroji a umístěte spodní táhla (1) pod čepy spodních táhel na stroji.
- ▶ Nadzvedněte spodní táhla (1) tak, aby zapadla do kulových pouzder a zajistila se.
- ▶ Zajistěte traktor proti samovolnému odjetí.
- ▶ Zavěste horní táhlo (2) k tříbodovému závěsu a zajistěte ho.
- ▶ Aby se zabránilo vybočení stroje do strany při jízdě po silnici a při pracovním nasazení, zafixujte spodní táhlo.

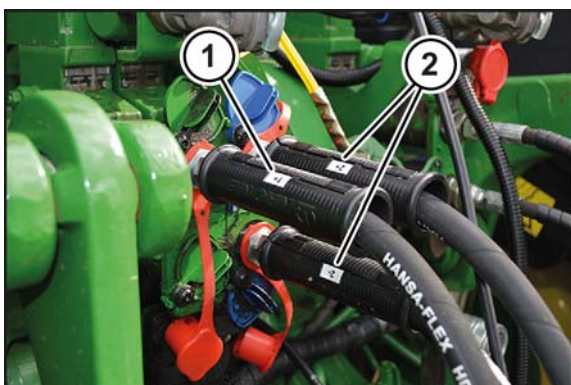
7.2 Připojení hydraulických hadic

Aby se hydraulické hadice (1, 2) správně připojily, jsou označeny čísly nebo písmeny.

Hydraulické hadice pro připojení k jednočinné řídicí jednotce jsou označeny číslem a znaménkem plus, např. (1+).

Hydraulické hadice pro připojení k dvojčinné řídicí jednotce jsou označeny stejnými čísly, znaménkem plus pro tlakové vedení a znaménkem minus pro zpětný chod, např. (2+/2-).

Hydraulické hadice označené písmeny se připojují k příslušným řídicím jednotkám, (P = tlakové vedení, T = zpětný chod, LS = ovládání Load-Sensing/signalizační vedení).



KM000-109

- ▶ Uvolněte tlak z hydraulické soustavy traktoru.
- ▶ Zastavte a zajistěte stroj, viz strana 21.
- ▶ Vyčistěte a vysušte spojovací body rychlospojek.
- ▶ Připojte hydraulickou hadici (1+) k jednočinné řídicí jednotce traktoru.

U varianty "Hydraulické nastavení odlehčení"

- ▶ Hydraulické hadice (3+/3-) připojte k dvojčinné řídicí jednotce traktoru.
- ▶ Odložte ovládací lanko do kabiny traktoru.

7.3 Montáž kloubového hřídele

VÝSTRAHA

Nebezpečí úrazu při nerespektování nebezpečné oblasti kloubového hřídele

Při nerespektování nebezpečné oblasti kloubového hřídele může dojít k vážným až smrtelným úrazům osob.

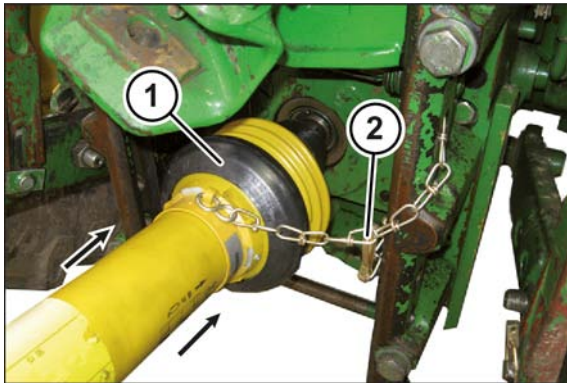
- ▶ Aby se předcházelo úrazům, respektujte nebezpečnou oblast kloubového hřídele, viz strana 14.

UPOZORNĚNÍ

Změna traktoru

Pokud se při změně traktoru nekontroluje délka kloubového hřídele, může dojít k poškození stroje.

- ▶ Aby se zabránilo poškození stroje, při každé změně traktoru zkontrolujte a případně upravte délku kloubového hřídele, *viz strana 37*.



KMG000-048

- ✓ Stroj je zastavený a zajištěný, *viz strana 21*.
- ▶ Nasuňte kloubový hřídel (1) na konec vývodového hřídele traktoru a zajistěte jej.
- ▶ Kryt kloubového hřídele zajistěte přidržovacím řetězem (2) proti unášení.

8 Ovládání

VÝSTRAHA

Nebezpečí úrazu při nedodržení základních bezpečnostních pokynů

Při nedodržení základních bezpečnostních pokynů může dojít k vážným až smrtelným úrazům osob.

- ▶ Aby se předcházelo úrazům, je nutné přečtení a dodržování základních bezpečnostních pokynů, [viz strana 10](#).

VÝSTRAHA

Nebezpečí úrazu při nedodržení bezpečnostních postupů

Při nedodržení bezpečnostních postupů může dojít k vážným až smrtelným úrazům osob.

- ▶ Aby se předcházelo úrazům, je nutné přečtení a dodržování bezpečnostních postupů, [viz strana 21](#).

VÝSTRAHA

Nebezpečí úrazu při pracovním nasazení

Při nedodržení následujících pokynů může dojít k vážným až smrtelným úrazům osob.

- ▶ Před zapnutím vývodového hřídele musí být stroj v pracovní poloze a vodicí opěrky musí dosedat na zem.
- ▶ I při řádném použití stroje hrozí nebezpečí vymrštěných předmětů. Proto vykažte osoby z nebezpečné oblasti.
- ▶ Při práci v blízkosti silnic a budov se vyžaduje mimořádná obezřelost.

8.1 Sklopte boční kryt dolů



KMG000-027

- ✓ Stroj se nachází v pracovní poloze, [viz strana 45](#).
- ✓ Stroj je zastavený a zajištěný, [viz strana 21](#).
- ▶ Sklopte boční kryt (1).
- ▶ Ujistěte se, že je boční kryt (1) mechanicky zajištěn, [viz strana 54](#).
- ▶ Ochranné zástěrky zajistěte otočnými uzávěry (2).

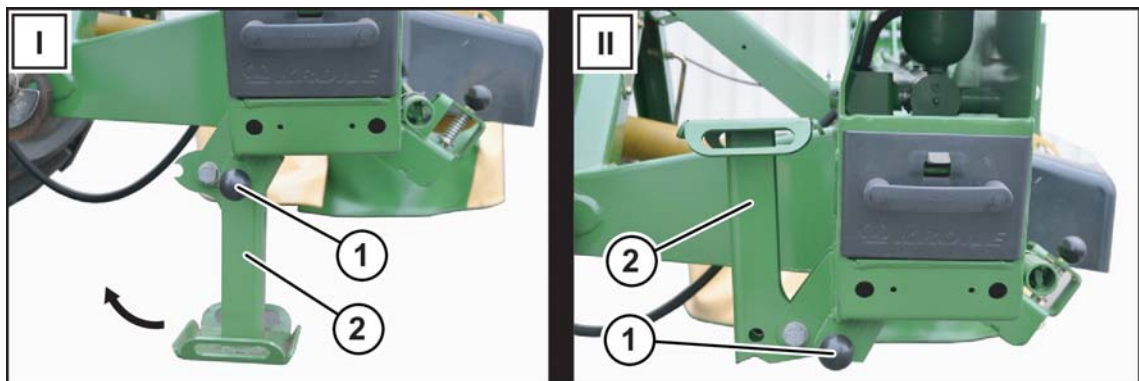
8.2 Odklopení ochranného zařízení vpředu



KMG000-006

- ✓ Stroj se nachází v pracovní poloze, viz strana 45.
- ✓ Stroj je zastavený a zajištěný, viz strana 21.
- ▶ Otevřete otočné uzávěry (4).
- ▶ Vytáhněte pružinovou závlačku (3) a vytáhněte zajišťovací mechanismus (2) z čepu.
- ▶ Odklopte ochranné zařízení (1) nahoru, zajišťovací mechanismus (2) nasadte na čep a zajistěte pružinovou závlačkou (3).

8.3 Otočení opěrných noh nahoru (transportní poloha)



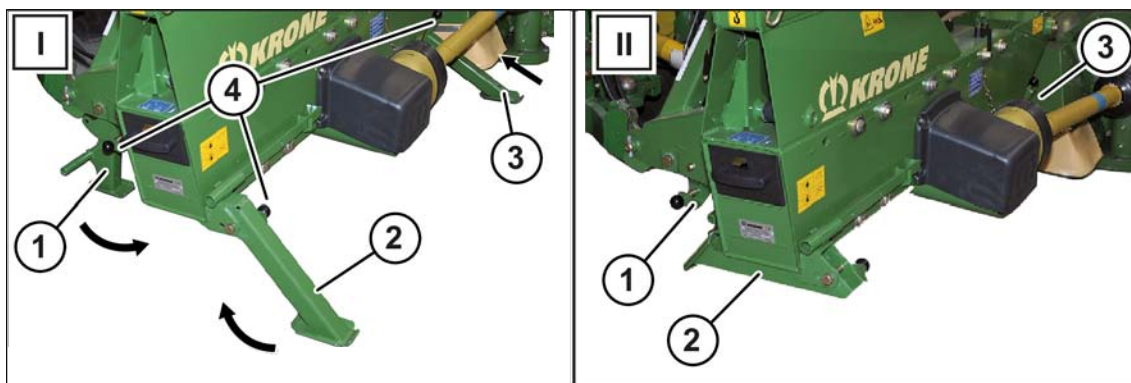
KMG000-015

I Odstavná poloha

II transportní poloha

- ▶ Pomocí hydrauliky zádě zvedněte stroj natolik, aby se mohly opěrné nohy otočit nahoru.
- ▶ Zastavte a zajistěte stroj, viz strana 21.
- ▶ Vytáhněte vytahovací čep (1), přední opěrnou nohu (2) natočte nahoru a zajistěte vytahovacím čepem (1).

U varianty "Čtyři opěrné nohy"



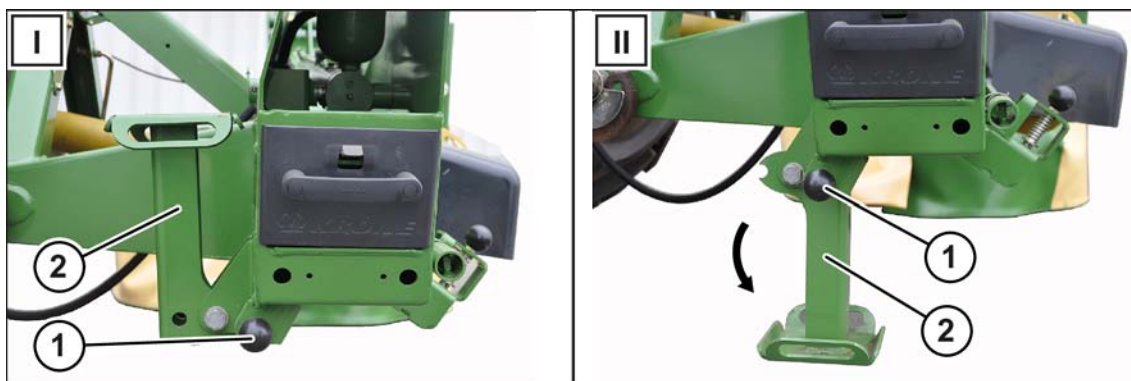
KM000-187

I Odstavná poloha

II transportní poloha

- ▶ Vytáhněte vytahovací čep (4), přední opěrnou nohu (1) natočte nahoru a zajistěte vytahovacím čepem (4).
- ▶ Vytáhněte vytahovací čep (4), zadní opěrnou nohu (2) natočte nahoru a zajistěte vytahovacím čepem (4).
- ▶ Vytáhněte vytahovací čep (4), zadní opěrnou nohu (3) vysuňte nahoru a zajistěte vytahovacím čepem (4).

8.4 Otočení opěrných noh dolů (poloha odstavení)



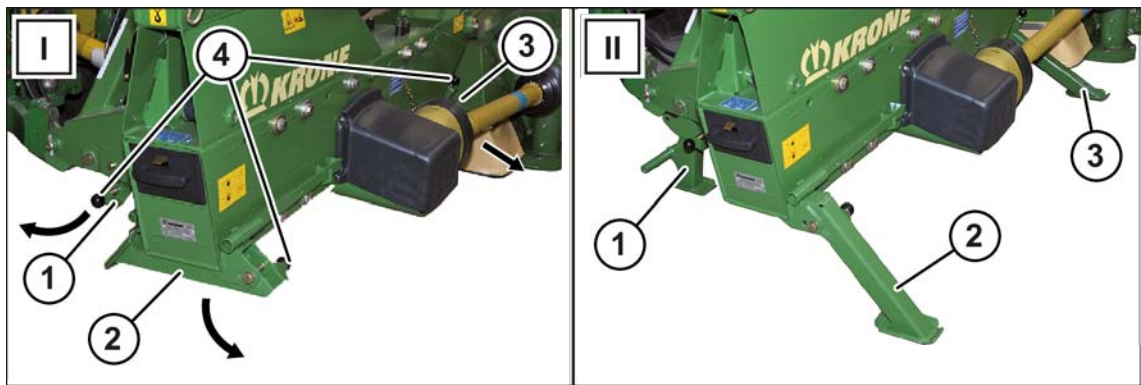
KMG000-016

I transportní poloha

II Odstavná poloha

- ▶ Pomocí hydrauliky zádě zvedněte stroj natolik, aby se mohly opěrné nohy otočit dolů.
- ▶ Zastavte a zajistěte stroj, viz strana 21.
- ▶ Vytáhněte vytahovací čep (1), přední opěrnou nohu (2) otočte dolů a zajistěte ji vytahovacím čepem (1).

U varianty "Čtyři opěrné nohy"



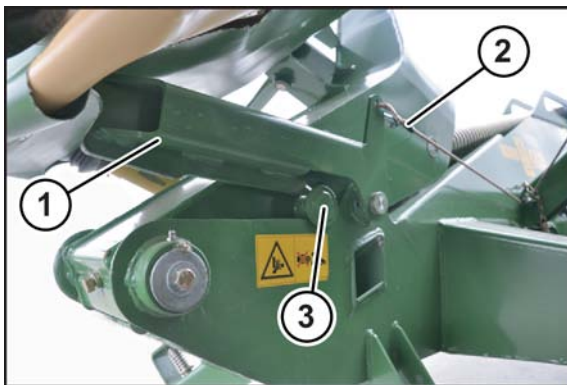
KM000-404

I transportní poloha

II Odstavná poloha

- ▶ Vytáhněte vytahovací čep (4), přední opěrnou nohu (1) otočte dolů a zajistěte ji vytahovacím čepem (4).
- ▶ Vytáhněte vytahovací čep (4), zadní opěrnou nohu (2) vyklopte dolů a zajistěte vytahovacím čepem (4).
- ▶ Vytáhněte vytahovací čep (4), zadní opěrnou nohu (3) vysuňte dolů a zajistěte vytahovacím čepem (4).

8.5 Spuštění stroje dolů z transportní do pracovní polohy



KM000-218

Z transportní do souvrat'ové polohy

- ✓ Uzavírací kohout je otevřený./Uzavírací kohouty jsou otevřené.
- ▶ Pro uvolnění zajišťovacího mechanismu (1) aktivujte řídicí jednotku (1+).
- ▶ Pro otevření zajišťovacího mechanismu (1) zatáhněte za ovládací lanko (2) a držte ho pevně napnuté.
- ▶ Pro spuštění žacího ústrojí dolů uveďte jednočinnou řídicí jednotku (1+) do plovoucí polohy.
- ▶ Pusťte ovládací lanko (2).

Souvrat'ové polohy

- ✓ Zajišťovací mechanismus (1) je sklopen dolů a ovládací lanko (2) není napnuté.

Zvednutí žacího ústrojí z pracovní do souvrat'ové polohy

- ▶ Aktivujte řídicí jednotku (1+), dokud se žací ústrojí nezvedne do souvrat'ové polohy.

Spuštění žacího ústrojí ze souvratové polohy do pracovní polohy

- ▶ Uvedte řídicí jednotku (1+) do plovoucí polohy, dokud se žací ústrojí nespustí do pracovní polohy.
- ▶ Pro sekání uveďte jednočinnou řídicí jednotku (1+) do plovoucí polohy.

Ze souvratové do transportní polohy

- ✓ Vývodový hřídel je vypnutý.
- ✓ **U varianty "Opěrná noha":** Opěrná noha je natočená do transportní polohy a zajištěná čepem.
- ✓ **U varianty "Čtyři opěrné nohy":** Opěrné nohy jsou vyklopené v transportní poloze a zajištěné čepy.
- ▶ Pro otevření zajišťovacího mechanismu (1) zatáhněte za ovládací lanko (2) a držte ho pevně napnuté.
- ▶ Aktivujte jednočinnou řídicí jednotku (1+), dokud se žací ústrojí nezvedne do transportní polohy.
- ▶ Pust'te ovládací lanko (2).
- ➔ Zajišťovací mechanismus (1) je sklopen dolů a čep (3) výložníku je v zajišťovacím mechanismu.

8.6 Sekání

Příprava pro sekání

- ✓ Všechny body uvedené v kapitole "Uvedení do provozu" jsou splněny, viz strana 39.
- ✓ Stroj se nachází v pracovní poloze, viz strana 45.
- ✓ Stroj je zastavený a zajištěný, viz strana 21.
- ✓ Ochranné zařízení je sklopené dolů. / Ochranná zařízení jsou sklopená dolů.
- ✓ Zvedací závěs traktoru je zablokovaný.
- ✓ Opěrná noha se nachází v transportní poloze, / opěrné nohy se nachází v transportní poloze, viz strana 43.

Sekání

- ▶ Nastavení bočních vodítek, viz strana 52.
- ▶ Před zjetím do pokosu zapněte při volnoběhu vývodový hřídel traktoru a pomalu zvyšujte na jmenovité otáčky stroje.
- ▶ Zajed'te do pokosu.
- ▶ Během sekání kontrolujte odlehčení žacího ústrojí.
- ▶ Aby byla plocha čistě a stejnoměrně posekaná, přizpůsobte rychlost jízdy a sekání podmínkám nasazení (půdní poměry, výška, hustota a stav pokosu).

Najetí na překážku

- ▶ Pokud zareaguje nájezdová pojistka a žací ústrojí je otočené dozadu, jed'te traktorem dozadu, dokud nájezdová pojistka automaticky nezaskočí.

UPOZORNĚNÍ! Poškození stroje, pokud nájezdová pojistka automaticky nezaskočí! Aby nájezdová pojistka automaticky zaskočila, uvolněte odlehčovací pružinu (pružiny) (viz strana 53) a jed'te dozadu, dokud nájezdová pojistka nezaskočí. Potom odlehčovací pružinu (pružiny) opět napněte, viz strana 53.

INFORMACE

Během sekání nechte řídicí jednotky v plovoucí poloze.

9 Jízda a přeprava

VÝSTRAHA

Nebezpečí úrazu při nedodržení základních bezpečnostních pokynů

Při nedodržení základních bezpečnostních pokynů může dojít k vážným až smrtelným úrazům osob.

- ▶ Aby se předcházelo úrazům, je nutné přečtení a dodržování základních bezpečnostních pokynů, *viz strana 10*.

VÝSTRAHA

Nebezpečí úrazu při nedodržení bezpečnostních postupů

Při nedodržení bezpečnostních postupů může dojít k vážným až smrtelným úrazům osob.

- ▶ Aby se předcházelo úrazům, je nutné přečtení a dodržování bezpečnostních postupů, *viz strana 21*.

VÝSTRAHA

Nebezpečí úrazu při nezavřených řídicích ventilech traktoru

Při nezavřených řídicích ventilech stroje se mohou neúmyslně aktivovat komponenty stroje. Může tak dojít k vážným nehodám

- ▶ Aby nedošlo k tomu, že se funkce omylem spustí, musí být při přepravních jízdách traktoru na silnici řídicí ventily traktoru v neutrální poloze a uzavřené.

VÝSTRAHA

Nebezpečí nehody při otevřených uzavíracích kohoutech

Při otevřených uzavíracích kohoutech se mohou neúmyslně dát do pohybu komponenty stroje. Může tak dojít k vážným nehodám.

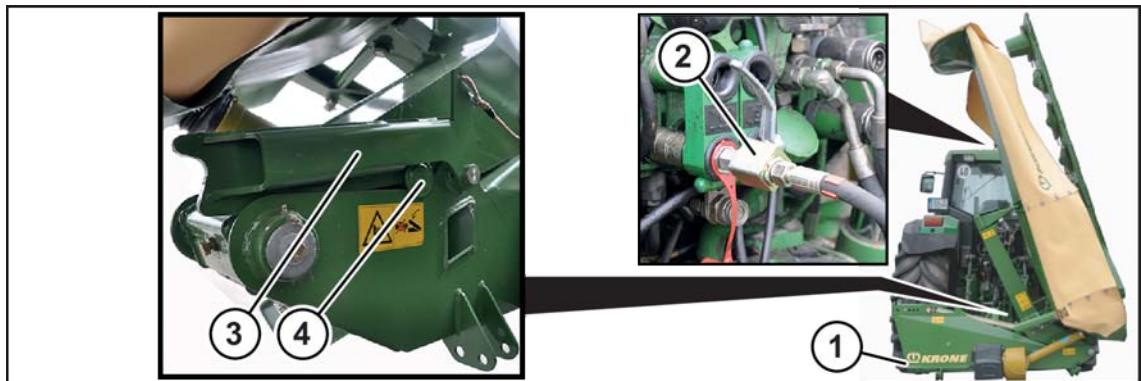
- ▶ Aby nedošlo k tomu, že se funkce omylem spustí, musí být při přepravních jízdách/ jízdách na silnici uzavřený uzavírací kohout / uzavřené uzavírací kohouty.

INFORMACE

Montáž strojů na čele a na zádi nesmí mít za následek přesažení nejvyšší dovolené celkové hmotnosti, dovolených nápravových tlaků a nosnosti pneumatik traktoru. Přední náprava traktoru musí být i po připojení strojů nesených za traktorem zatížena vždy nejméně 20 % vlastní hmotnosti traktoru.

Před jízdou se přesvědčte, že jsou tyto předpoklady splněny.

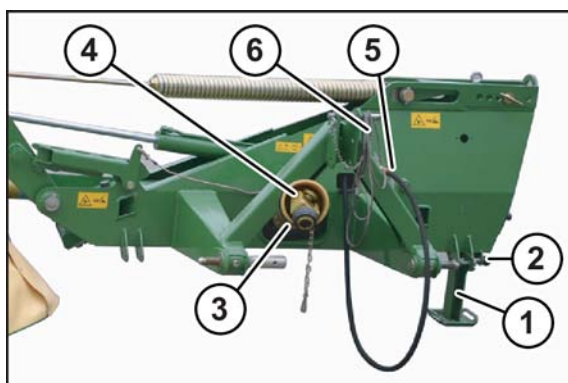
9.1 Příprava stroje na jízdu po silnici



KMG000-041

- ✓ Stroj je připojen k traktoru, viz strana 39.
- ✓ Stroj je zastavený a zajištěný, viz strana 21.
- ✓ Kloubový hřídel je přimontovaný, viz strana 40.
- ✓ Všechny kryty jsou zavřené a zajištěné, viz strana 42.
- ✓ Opěrná noha/opěrné nohy (1) jsou otočené nahoru, viz strana 43.
- ✓ Žací ústrojí se nachází v transportní poloze, viz strana 46.
- ✓ Boční kryt je sklopený.
- ✓ Zajišťovací mechanismus (3) je sklopen dolů a čep (4) výložníku je v zajišťovacím mechanismu.
- ✓ Řídicí jednotky na traktoru jsou v neutrální poloze a jsou zajištěné.
- ✓ Uzavírací kohout/uzavírací kohouty (2) jsou zavřené.
- ▶ Pomocí zvedacího závěsu traktoru spusťte stroj natolik dolů, aby transportní výška nebyla vyšší než maximálně povolená výška 4 metry.
- ▶ Dbejte na dostatečnou světlou výšku.

9.2 Odstavení stroje



KMG000-019

- ✓ Stroj se nachází v pracovní nebo v transportní poloze.
- ✓ Odlehčovací pružina (pružiny) jsou uvolněné, viz strana 53.
- ▶ Uvolněte tlak z hydraulické soustavy traktoru.
- ▶ **U sériového provedení:** Zvedněte stroj natolik, aby se mohla opěrná noha natočit dolů.
- ▶ **U varianty "Čtyři opěrné nohy":** Zvedněte stroj natolik, aby se mohly opěrné nohy natočit dolů.

- ▶ Zastavte a zajistěte stroj, [viz strana 21](#).
- ▶ **U sériového provedení:** Spustěte dolů opěrnou nohu (1) a zajistěte ji čepem (2).
- ▶ **U varianty "Čtyři opěrné nohy":** Spustěte dolů opěrné nohy (1) a zajistěte je čepem (2).
- ▶ Pomocí zvedacího závěsu traktoru spustěte stroj na zem.
- ▶ Zastavte a zajistěte stroj, [viz strana 21](#).
- ▶ Sejměte z traktoru kloubový hřídel (3) a položte ho na odkládací plochu (4).
- ▶ Zavřete uzavírací kohout/kohouty.

INFORMACE! Problémy při dalším připojení. Abyste předešli problémům při dalším připojení stroje, tak před odpojením hydraulických hadic (5) uvolněte z hydraulického systému tlak a zavřete uzavírací kohout/kohouty.

- ▶ Sejměte z traktoru ovládací lanko (2) a odložte jej na stroj.
- ▶ Vyvěste horní táhlo.
- ▶ Odjistěte háky spodních táhel traktoru.
- ▶ Spouštějte zvedací závěs traktoru dále dolů, dokud se neuvolní čepy spodních táhel.
- ▶ Opatrně traktorem odjed'te.

Odstavení



KMG000-020

UPOZORNĚNÍ

Odstavení se zvednutými žacími ústrojími

Jen u varianty "čtyři opěrné nohy": Pro úsporu místa lze stroj odstavit také se zvednutým žacím ústrojím. Stroj se musí odstavit na zpevněný podklad, aby se zabránilo jeho převrácení.

- ✓ Žací ústrojí se nachází v transportní poloze, zajišťovací mechanismus (1) je sklopen dolů a čep (2) výložníku je v zajišťovacím mechanismu.
- ▶ Odstavujte stroj jen na nosný, horizontální a rovný podklad, jako beton nebo asfalt.

10 Nastavení

⚠ VÝSTRAHA

Nebezpečí úrazu při nedodržení základních bezpečnostních pokynů

Při nedodržení základních bezpečnostních pokynů může dojít k vážným až smrtelným úrazům osob.

- ▶ Aby se předcházelo úrazům, je nutné přečtení a dodržování základních bezpečnostních pokynů, [viz strana 10](#).

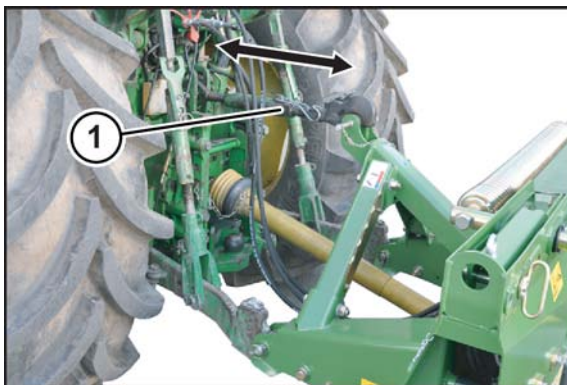
⚠ VÝSTRAHA

Nebezpečí úrazu při nedodržení bezpečnostních postupů

Při nedodržení bezpečnostních postupů může dojít k vážným až smrtelným úrazům osob.

- ▶ Aby se předcházelo úrazům, je nutné přečtení a dodržování bezpečnostních postupů, [viz strana 21](#).

10.1 Nastavení výšky řezu



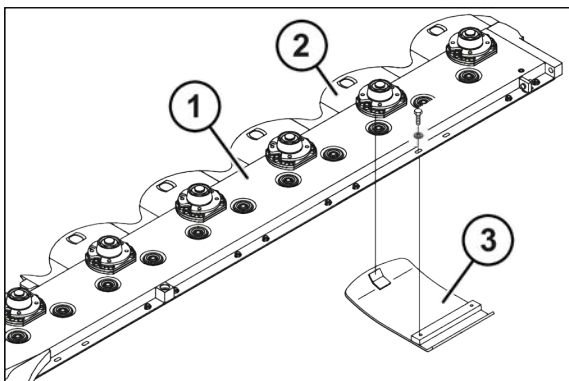
KMG000-035

Výška řezu se nastavuje pomocí horního táhla (1).

Rozsah nastavení výšky řezu, [viz strana 33](#).

- ✓ Stroj se nachází v pracovní poloze, [viz strana 45](#).
- ▶ Zastavte a zajistěte stroj, [viz strana 21](#).
- ▶ Otáčejte horním táhlem, dokud není nastavena výška řezu.
 - ⇒ Delší horní táhlo = větší výška řezu
 - ⇒ Kratší horní táhlo = menší výška řezu

10.2 Nastavení klečí pro vysoký řez

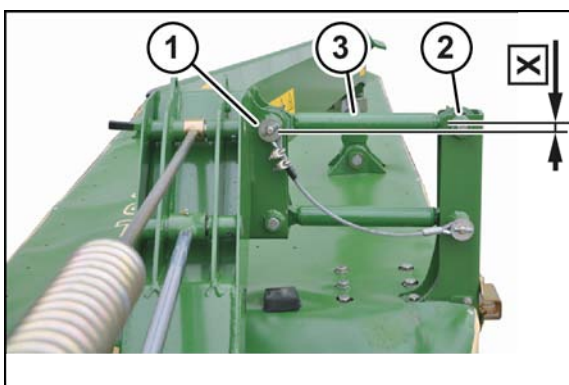


KMG000-025

Pomocí klečí pro vysoký řez lze zvýšit výšku řezu. Kleče pro vysoký řez se montují vždy pod žací disky, které běží vedle žacích bubnů.

- ✓ Stroj se nachází v souvraťové poloze.
- ✓ Žací ústrojí je/jsou bezpečně podepřena, viz strana 21.
- ✓ Stroj je zastavený a zajištěný, viz strana 21.
- ▶ Zasuňte kleč pro vysoký řez (3) do vodící opěrky (2) a přišroubujte ji.

10.3 Nastavení bočních vodítek



KMG000-024

Nastavte výšku tříbodového závěsu pro sekání tak, aby byla boční vodítka (3) v přední oblasti (1) a v zadní oblasti (2) stejně vysoko. Nastavení se provádí zvednutím stroje.

- ▶ Zvedejte stroj, dokud nejsou boční vodítka (3) nastavena na rozměr **X = cca 0 mm**.

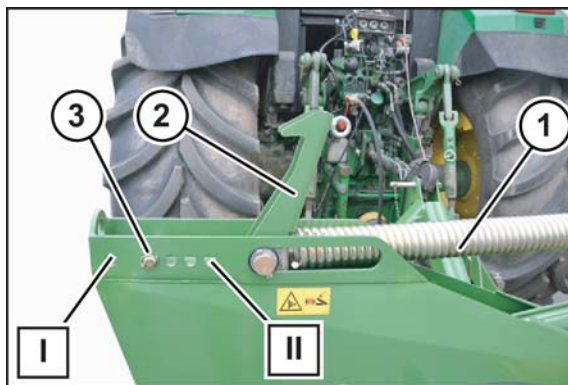
10.4 Nastavení odlehčovací pružiny (odlehčovacích pružin)

VÝSTRAHA

Nebezpečí zranění při přestavení odlehčovací pružiny (odlehčovacích pružin)

V pracovní poloze jsou odlehčovací pružiny pod vysokým tahovým napětím. Pokud se pokusíte odlehčovací pružinu (pružiny) vyjmout resp. přestavit v pracovní poloze, může dojít k vážným až smrtelným úrazům osob.

- ▶ Demontáž resp. nastavení odlehčovací pružiny (odlehčovacích pružin) provádějte pouze v transportní poloze.
- ▶ Spodní šroubovací díly na odlehčovací pružině (odlehčovacích pružinách) jsou zcela zašroubované.



KMG000-039

Odlehčovacími pružinami (1) se místním podmínkám přizpůsobí tlak žací lišty na půdu. K šetření travnatého povrchu musí být žací lišta natolik odlehčena, aby při sekání neposkakovala, a aby na podloží také nezanechávala žádné stopy po drnutí.

Uvolnění odlehčovacích pružin

- ✓ Stroj se nachází v transportní poloze, [viz strana 46](#).
- ✓ Stroj je zastavený a zajištěný, [viz strana 21](#).

VAROVÁNÍ! Nebezpečí zranění napnutou odlehčovací pružinou (odlehčovacími pružinami). Odlehčovací pružiny (1) **nikdy** neuvolňujte v pracovní poloze stroje.

- ▶ Natočte zajišťovací mechanismus (2) nahoru.
- ➔ Odlehčovací pružina (pružiny) jsou uvolněné, i když se stroj spustí do pracovní polohy.

Napnutí odlehčovacích pružin

- ✓ Stroj se nachází v transportní poloze, [viz strana 46](#).
- ✓ Stroj je zastavený a zajištěný, [viz strana 21](#).
- ▶ Natočte zajišťovací mechanismus (2) dolů.
- ➔ Odlehčovací pružina (pružiny) jsou napnuté, když se stroj spustí do pracovní polohy.

Zvýšení/snížení tlaku na půdu

- ✓ Stroj se nachází v transportní poloze, [viz strana 46](#).
- ✓ Stroj je zastavený a zajištěný, [viz strana 21](#).

VÝSTRAHA! Nebezpečí zranění napnutou odlehčovací pružinou (odlehčovacími pružinami). Odlehčovací pružiny (1) **nikdy nepřestavujte** v pracovní poloze stroje.

- ▶ Natočte zajišťovací mechanismus (2) nahoru.
- ▶ Pro zvýšení tlaku na půdu přesadte čep (3) ve skupině otvorů **směrem (II)**.
- ▶ Pro snížení tlaku na půdu přesadte čep (3) ve skupině otvorů **směrem (I)**.
- ▶ Natočte zajišťovací mechanismus (2) dolů.

U varianty "Hydraulické nastavení odlehčení"



KMG000-043

Zvýšení/snížení tlaku na půdu

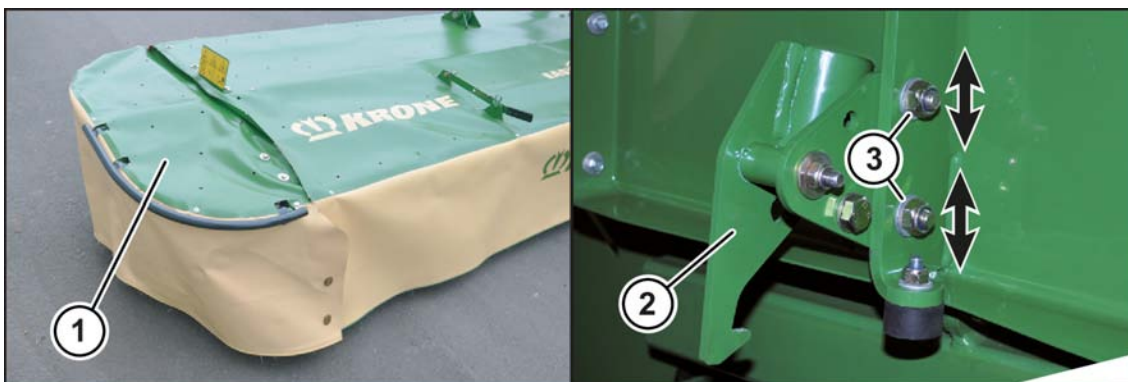
Hydraulické hadice (3+/3-) pro hydraulické přestavení odlehčení nemusí být během nasazení nezbytně připojeny k hydraulice traktoru. V tom případě však nelze měnit tlak žací lišty na půdu během nasazení.

- ✓ Hydraulické hadice (3+/3-) jsou připojeny k dvojčinné řídicí jednotce.
- ▶ Aktivujte řídicí jednotku (3+/3-), dokud se nezobrazí požadovaný odlehčovací tlak.
- ➔ Čím vyšší je odlehčovací tlak, tím nižší je tlak na půdu.
- ➔ Čím nižší odlehčovací tlak, tím vyšší je tlak na půdu.

Odlehčovací tlak lze odečíst na manometru. Nastavte tlak na půdu podle půdních podmínek.

Doporučený odlehčovací tlak: 50 - 100 bar.

10.5 Kontrola/nastavení blokovacího mechanismu bočních krytů



KMG000-042

Blokovací mechanismus (2) zamezuje tomu, aby se při použití sklopil nahoru boční kryt (1), který zabraňuje odmršťování předmětů. Před každým nasazením stroje se proto musíte ujistit, že je sklopený boční kryt (1) stroje a je zajištěn blokovacím mechanismem (2).

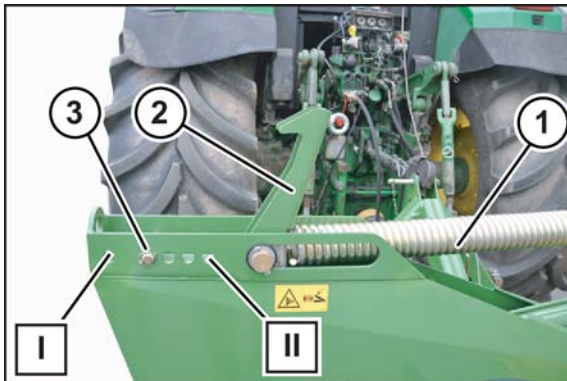
Kontrola zajištění

- ▶ Uvedte stroj do pracovní polohy, viz [strana 45](#).
 - ⇒ Když se boční kryt sklopí dolů, je boční kryt správně nastaven.
 - ⇒ Když se boční kryt **nesklopí dolů**, musí se blokovací mechanismus nastavit.
- ▶ Uvedte stroj do transportní polohy.
 - ⇒ Když se boční kryt sklopí dolů, je boční kryt správně nastaven.
 - ⇒ Když se boční kryt **nesklopí dolů**, musí se blokovací mechanismus nastavit.

Nastavení blokovacího mechanismu

- ✓ Stroj se nachází v pracovní poloze, *viz strana 45*.
- ✓ Stroj je zastavený a zajištěný, *viz strana 21*.
- ▶ Povolte šroubový spoj (3).
- ▶ Seřídte blokovací mechanismus v podélném otvoru.
- ▶ Pevně utáhněte šroubový spoj (3).
- ▶ Zkontrolujte blokovací mechanismus.

10.6 Zvýšení/snížení tlaku na půdu



KMG000-039

Odlehčovacími pružinami (1) se místním podmínkám přizpůsobí tlak žací lišty na půdu. K šetření travnatého povrchu musí být žací lišta natolik odlehčena, aby při sekání neposkakovala, a aby na podloží také nezanechávala žádné stopy po drnutí.

- ✓ Stroj je zastavený a zajištěný, *viz strana 21*.

VÝSTRAHA! Nebezpečí zranění napnutou odlehčovací pružinou (odlehčovacími pružinami)! Odlehčovací pružiny (1) **nikdy** nepřestavujte, pokud se stroj nachází v pracovní poloze.

- ▶ Natočte zajišťovací mechanismus (2) nahoru.
- ▶ Pro zvýšení tlaku na půdu přesadte čep (3) ve skupině otvorů **směrem (II)**.
- ▶ Pro snížení tlaku na půdu přesadte čep (3) ve skupině otvorů **směrem (I)**.
- ▶ Natočte zajišťovací mechanismus (2) dolů.

Zvýšení/snížení tlaku na půdu pomocí lišt s otvory

Otvor (I) = nejvyšší odlehčení žacího ústrojí = nejnižší tlak na půdu

Otvor (VI) = nejnižší odlehčení žacího ústrojí = nejvyšší tlak na půdu

U varianty "Hydraulické nastavení odlehčení"



KMG000-043

Zvýšení/snížení tlaku na půdu

Hydraulické hadice (3+/3-) pro hydraulické přestavení odlehčení nemusí být během nasazení nezbytně připojeny k hydraulice traktoru. V tom případě však nelze měnit tlak žací lišty na půdu během nasazení.

- ✓ Hydraulické hadice (3+/3-) jsou připojeny k dvojčinné řídicí jednotce.
- ▶ Aktivujte řídicí jednotku (3+/3-), dokud se nezobrazí požadovaný odlehčovací tlak.
- ➔ Čím vyšší je odlehčovací tlak, tím nižší je tlak na půdu.
- ➔ Čím nižší odlehčovací tlak, tím vyšší je tlak na půdu.

Odlehčovací tlak lze odečíst na manometru. Nastavte tlak na půdu podle půdních podmínek.

Doporučený odlehčovací tlak: 50 - 100 bar.

11 Údržba – všeobecně

VÝSTRAHA

Nebezpečí úrazu při nedodržení základních bezpečnostních pokynů

Při nedodržení základních bezpečnostních pokynů může dojít k vážným až smrtelným úrazům osob.

- ▶ Aby se předcházelo úrazům, je nutné přečtení a dodržování základních bezpečnostních pokynů, [viz strana 10](#).

VÝSTRAHA

Nebezpečí úrazu při nedodržení bezpečnostních postupů

Při nedodržení bezpečnostních postupů může dojít k vážným až smrtelným úrazům osob.

- ▶ Aby se předcházelo úrazům, je nutné přečtení a dodržování bezpečnostních postupů, [viz strana 21](#).

VÝSTRAHA

Nebezpečí poranění při zkušebním chodu stroje

Pokud se po opravách, údržbě, čištění a technických zásazích do stroje provádí zkušební chod, může dojít k nepředvídatelnému chování stroje. Může dojít k těžkým až smrtelným úrazům.

- ✓ Stroj se nachází v pracovní poloze.
- ▶ Pohony zapněte až tehdy, když je/Jsou žací ústrojí položena na zemi a je zajištěno, že se v nebezpečné oblasti nenachází žádné osoby.
- ▶ Zkušební chod stroje startujte pouze ze sedadla řidiče.

11.1 Tabulka údržby

11.1.1 Údržba – jednorázově po 50 hodinách

Výměna oleje	
hlavní převodovka	viz strana 65
Převodovka žacího ústrojí	viz strana 66
Žací lišta	viz strana 67

11.1.2 Údržba – před začátkem sezóny

Kontrola hladiny oleje	
hlavní převodovka	viz strana 65
Převodovka žacího ústrojí	viz strana 66
Žací lišta	viz strana 67

Komponenty	
Kontrola/výměna nožů	<i>viz strana 71</i>
Kontrola/výměna žacích disků/žacích bubnů	<i>viz strana 75</i>
Kontrola/výměna upevňovacích čepů (šroubový uzávěr nožů)	<i>viz strana 74</i>
Kontrola/výměna upevňovacích čepů (rychlouzávěr nožů)	<i>viz strana 74</i>
Kontrola/výměna nosníků nožů (rychlouzávěr nožů)	<i>viz strana 74</i>
Kontrola/výměna nárazových hran na žací liště	<i>viz strana 76</i>
Provzdušnění třecí spojky	<i>viz strana 62</i>
Kontrola ochranných zástěrek	<i>viz strana 63</i>
Utažení šroubů / matic	<i>viz strana 59</i>
Kontrola/výměna blokovacího mechanismu bočních krytů	<i>viz strana 54</i>

11.1.3 Údržba – každých 10 hodin, minimálně jednou denně

Kontrola hladiny oleje	
hlavní převodovka	<i>viz strana 65</i>
Převodovka žacího ústrojí	<i>viz strana 66</i>
Žací lišta	<i>viz strana 67</i>
Komponenty	
Kontrola/výměna nožů	<i>viz strana 71</i>
Kontrola/výměna žacích disků/žacích bubnů	<i>viz strana 75</i>
Kontrola/výměna upevňovacích čepů (šroubový uzávěr nožů)	<i>viz strana 74</i>
Kontrola/výměna upevňovacích čepů (rychlouzávěr nožů)	<i>viz strana 74</i>
Kontrola/výměna nosníků nožů (rychlouzávěr nožů)	<i>viz strana 74</i>
Kontrola ochranných zástěrek	<i>viz strana 63</i>
Kontrola/výměna blokovacího mechanismu bočních krytů	<i>viz strana 54</i>

11.1.4 Údržba – každých 50 hodin

Komponenty	
Utažení šroubů / matic	<i>viz strana 59</i>

11.1.5 Údržba – každých 200 hodin

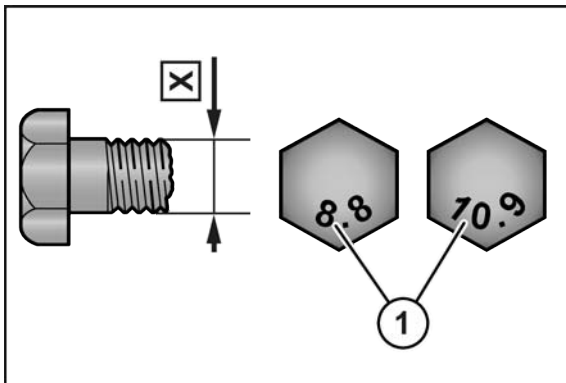
Výměna oleje	
hlavní převodovka	<i>viz strana 65</i>
Převodovka žacího ústrojí	<i>viz strana 66</i>
Žací lišta	<i>viz strana 67</i>

11.2 Utahovací momenty

Šrouby s metrickým závitem se standardním stoupáním

INFORMACE

Tabulka neplatí pro zápustné šrouby s vnitřním šestihranem, pokud se zápustný šroub utahuje přes vnitřní šestihran.



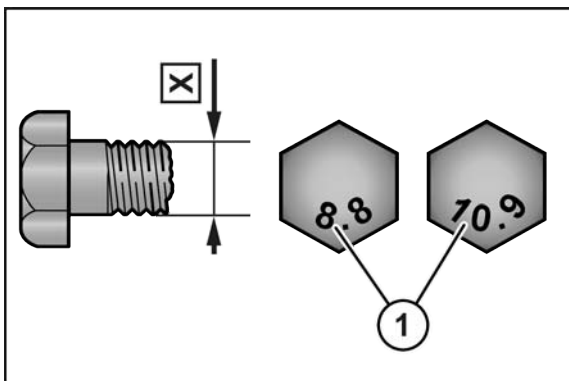
DV000-001

X Velikost závitu

1 Třída pevnosti na hlavě šroubu

X	Třída pevnosti			
	5.6	8.8	10.9	12.9
Utahovací moment (Nm)				
M4		3,0	4,4	5,1
M5		5,9	8,7	10
M6		10	15	18
M8		25	36	43
M10	29	49	72	84
M12	42	85	125	145
M14		135	200	235
M16		210	310	365
M20		425	610	710
M22		571	832	972
M24		730	1050	1220
M27		1100	1550	1800
M30		1450	2100	2450

Šrouby s metrickým závitem s jemným stoupáním



DV000-001

X Velikost závitu

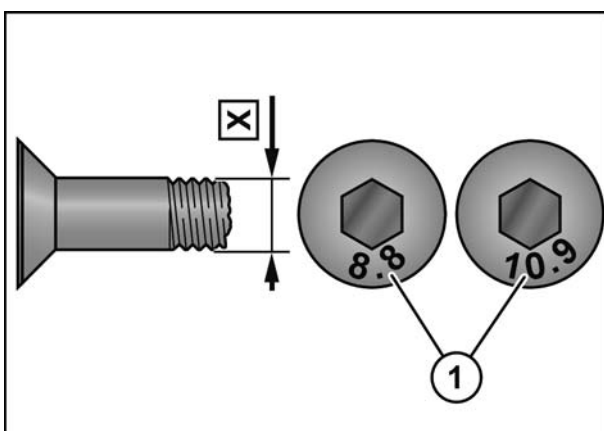
1 Třída pevnosti na hlavě šroubu

X	Třída pevnosti			
	5.6	8.8	10.9	12.9
	Utahovací moment (Nm)			
M12x1,5		88	130	152
M14x1,5		145	213	249
M16x1,5		222	327	382
M18x1,5		368	525	614
M20x1,5		465	662	775
M24x2		787	1121	1312
M27x2		1148	1635	1914
M30x1,5		800	2100	2650

Šrouby s metrickým závitem se zápustnou hlavou a vnitřním šestihranem

INFORMACE

Tabulka platí jen pro zápustné šrouby s vnitřním šestihranem a metrickým závitem, které se utahují přes vnitřní šestihran.



DV000-000

X Velikost závitu

1 Třída pevnosti na hlavě šroubu

X	Třída pevnosti			
	5.6	8.8	10.9	12.9
	Utahovací moment (Nm)			
M4		2,5	3,5	4,1
M5		4,7	7	8
M6		8	12	15
M8		20	29	35
M10	23	39	58	67
M12	34	68	100	116
M14		108	160	188
M16		168	248	292
M20		340	488	568

Uzavírací šrouby na převodovkách

INFORMACE

Utahovací momenty platí jen pro montáž uzavíracích šroubů, průzorů, olejových průzorů, zavzdušňovacích a odvzdušňovacích filtrů a odvzdušňovacích ventilů do převodovky s litinovou, hliníkovou nebo ocelovou skříní. Uzavírací šrouby jsou výpustný šroub, kontrolní šroub a zavzdušňovací a odvzdušňovací filtr.

Tabulka platí jen pro uzavírací šrouby s vnějším šestihranem v kombinaci s měděným těsnicím kroužkem a pro mosazné odvzdušňovací ventily s tvarovým těsnicím kroužkem.

Závit	Uzavírací šroub a průzor s měděným těsnicím kroužkem*)		Mosazný odvzdušňovací ventil	
	Ocelový zavzdušňovací/ odvzdušňovací filtr		Mosazný zavzdušňovací/ odvzdušňovací filtr	
	v oceli a litině	v hliníku	v oceli a litině	v hliníku
Maximální utahovací moment (Nm) (± 10 %)				
M10x1			8	
M12x1,5			14	
G1/4"			14	
M14x1,5			16	
M16x1,5	45	40	24	24
M18x1,5	50	45	30	30
M20x1,5			32	
G1/2"			32	
M22x1,5			35	
M24x1,5			60	
G3/4"			60	
M33x2			80	
G1"			80	
M42x1,5			100	
G1 1/4"			100	

*) Měděné kroužky vždy vyměňte.

11.3 Jiné utahovací momenty

Šrouby / matice	Utahovací moment
Matka stříhové pojistky (náboj rotoru)	300 Nm
Ložiskové pouzdro žacího disku	55 Nm
Ložiskové pouzdro žacího bubnu	55 Nm

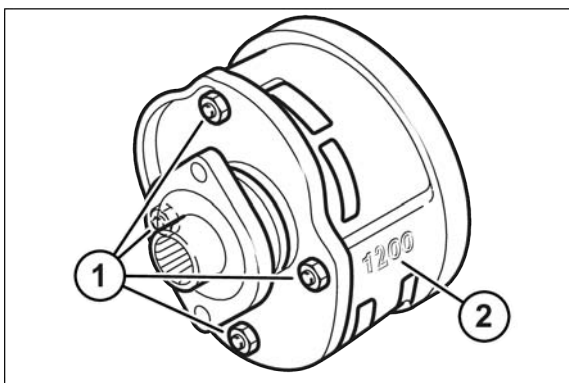
11.4 Provzdušnění třecí spojky

UPOZORNĚNÍ

Zásahy do třecí spojky mají za následek ztrátu záruky.

Zásahy do třecí spojky změní moment protáčení. Potom může dojít k vážnému poškození stroje.

- ▶ Nikdy neprovádějte žádné zásahy do pojistky proti přetížení.
- ▶ Používat pouze originální náhradní díly KRONE.



KM000-072

Třecí spojka chrání traktor a stroj před poškozením. Třecí spojka je koncipována s pevně nastaveným momentem protáčení M_R . Moment protáčení je vyražen na plášti třecí spojky (2).

Provzdušnění

- ✓ Stroj se nachází v pracovní poloze, viz strana 45.
- ✓ Stroj je zastavený a zajištěný, viz strana 21.
- ▶ Demontujte kloubový hřídel.
- ▶ Stejněměrně utáhněte matice (1).
 - ⇒ Třecí kotouče jsou odlehčené.
- ▶ Protočte třecí spojku.
- ▶ Vyšroubujte matice až ke konci závitu.

11.5 Kontrola/výměna ochranných zástěrek



KMG000-010

- ✓ Stroj se nachází v pracovní poloze, viz [strana 45](#).
- ✓ Stroj je zastavený a zajištěný, viz [strana 21](#).
- ▶ Vizuálně zkontrolujte ochranné zástěrky (1) ohledně trhlin a poškození.
- ➔ Pokud nemají žádné trhliny nebo jiná poškození, může být stroj nasazen.
- ➔ Pokud mají trhliny nebo jiná poškození, ochranné zástěrky vyměňte.

12 Údržba – hydraulika

VÝSTRAHA

Nebezpečí úrazu při nedodržení základních bezpečnostních pokynů

Při nedodržení základních bezpečnostních pokynů může dojít k vážným až smrtelným úrazům osob.

- ▶ Aby se předcházelo úrazům, je nutné přečtení a dodržování základních bezpečnostních pokynů, *viz strana 10*.

VÝSTRAHA

Nebezpečí úrazu při nedodržení bezpečnostních postupů

Při nedodržení bezpečnostních postupů může dojít k vážným až smrtelným úrazům osob.

- ▶ Aby se předcházelo úrazům, je nutné přečtení a dodržování bezpečnostních postupů, *viz strana 21*.

VÝSTRAHA

Hydraulické hadice podléhají stárnutí

Hydraulické hadice se mohou na základě tlaku, zatížení teplem a působení UV záření opotřebovat. Při poškozených hydraulických hadicích může dojít k těžkým až smrtelným úrazům.

Na hydraulických hadicových potrubích je natištěno datum výroby. Bez dlouhého hledání tak lze zjistit jejich stáří.

Podle zákona je povinnost měnit hydraulické hadice po uplynutí jejich životnosti, to je každých šest let.

- ▶ Jako výměnné hadice používejte jen originální náhradní díly.

UPOZORNĚNÍ

Likvidace a skladování olejů a použitých olejových filtrů

Při neodborné likvidaci a skladování olejů a použitých olejových filtrů mohou vzniknout ekologické škody.

- ▶ Staré oleje a olejové filtry skladovat resp. likvidovat dle zákonných předpisů.

13 Údržba – převodovky

VÝSTRAHA

Nebezpečí úrazu při nedodržení základních bezpečnostních pokynů

Při nedodržení základních bezpečnostních pokynů může dojít k vážným až smrtelným úrazům osob.

- ▶ Aby se předcházelo úrazům, je nutné přečtení a dodržování základních bezpečnostních pokynů, viz strana 10.

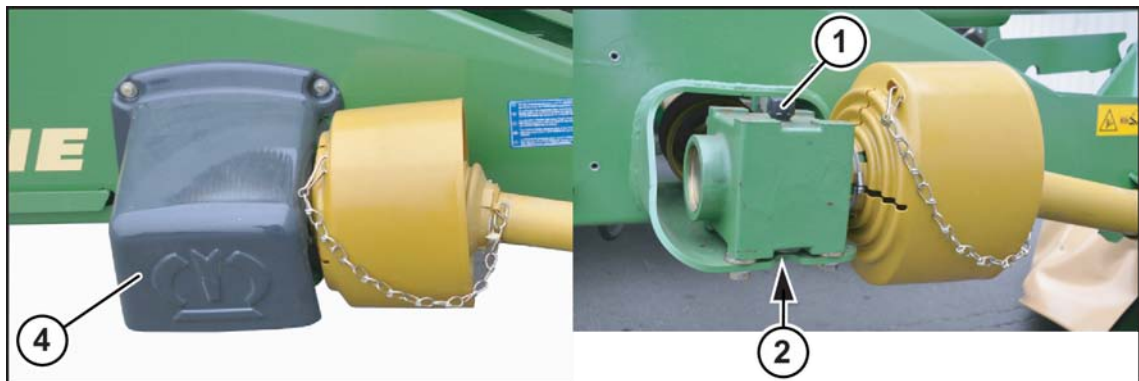
VÝSTRAHA

Nebezpečí úrazu při nedodržení bezpečnostních postupů

Při nedodržení bezpečnostních postupů může dojít k vážným až smrtelným úrazům osob.

- ▶ Aby se předcházelo úrazům, je nutné přečtení a dodržování bezpečnostních postupů, viz strana 21.

13.1 hlavní převodovka



KMG000-005

- ▶ Dodržujte bezpečnostní rutinu "Bezpečné provedení kontroly hladiny oleje, výměna oleje a filtračního prvku", viz strana 22.

INFORMACE

Kontrolu hladiny oleje a výměnu oleje provádějte ve vodorovné pracovní poloze stroje.

- ▶ Demontujte kryt (4).

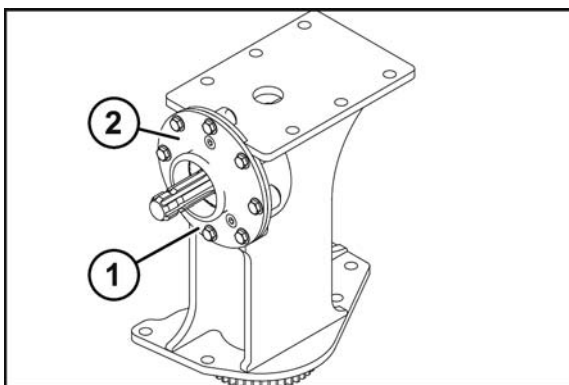
Kontrola hladiny oleje

- ▶ Demontujte šroubový uzávěr kontrolního otvoru (1).
- ➔ Pokud olej dosahuje až ke kontrolnímu otvoru (1):
 - ▶ Přimontujte šroubový uzávěr kontrolního otvoru (1), utahovací moment [viz strana 61](#).
- ➔ Pokud olej nedosahuje až ke kontrolnímu otvoru (1):
 - ▶ Demontujte šroubový uzávěr plnicího otvoru (3).
 - ▶ Plnicím otvorem (3) doplňte nový olej až ke kontrolnímu otvoru (1).
 - ▶ Přimontujte šroubový uzávěr kontrolního otvoru (1) a šroubový uzávěr plnicího otvoru (3), utahovací moment [viz strana 61](#).
- ▶ Namontujte kryt (4).

Výměna oleje

- ✓ Pro unikající olej je k dispozici vhodná nádoba.
- ▶ Demontujte kryt (4).
- ▶ Demontujte šroubový uzávěr kontrolního otvoru (1) a šroubový uzávěr plnicího otvoru (3).
- ▶ Demontujte výpustný šroub oleje (2) a vypusťte olej.
- ▶ Namontujte výpustný šroub (2), utahovací moment [viz strana 61](#).
- ▶ Plnicím otvorem (3) nalijte nový olej až ke kontrolnímu otvoru (1).
- ▶ Přimontujte šroubový uzávěr kontrolního otvoru (1) a šroubový uzávěr plnicího otvoru (3), utahovací moment [viz strana 61](#).
- ▶ Namontujte kryt (4).

13.2 Přebodovka žacího ústrojí



KM000-169

- ▶ Dodržujte bezpečnostní rutinu "Bezpečné provedení kontroly hladiny oleje, výměna oleje a filtračního prvku", [viz strana 22](#).

INFORMACE

Kontrolu hladiny oleje a výměnu oleje provádějte ve vodorovné pracovní poloze stroje.

Kontrola hladiny oleje

- ▶ Demontujte šroubový uzávěr kontrolního otvoru (1).
- ➔ Pokud olej dosahuje až ke kontrolnímu otvoru (1):
 - ▶ Přimontujte šroubový uzávěr kontrolního otvoru (1), utahovací moment [viz strana 61](#).
- ➔ Pokud olej nedosahuje až ke kontrolnímu otvoru (1):
 - ▶ Demontujte šroubový uzávěr plnicího otvoru (3).
 - ▶ Plnicím otvorem (3) doplňte nový olej až ke kontrolnímu otvoru (1).
 - ▶ Přimontujte šroubový uzávěr kontrolního otvoru (1) a šroubový uzávěr plnicího otvoru (3), utahovací moment [viz strana 61](#).

Výměna oleje

- ✓ Pro unikající olej je k dispozici vhodná nádoba.
- ▶ Demontujte šroubový uzávěr kontrolního otvoru (1) a šroubový uzávěr plnicího otvoru (3).
- ▶ Plnicím otvorem (3) nalijte nový olej až ke kontrolnímu otvoru (1).
- ▶ Přimontujte šroubový uzávěr kontrolního otvoru (1) a šroubový uzávěr plnicího otvoru (3), utahovací moment [viz strana 61](#).

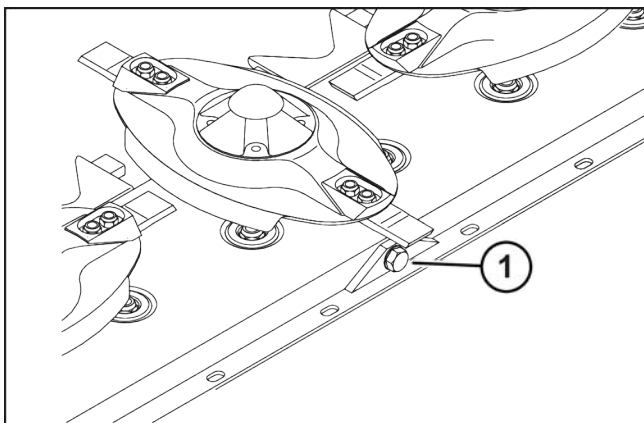
13.3 Výměna oleje/kontrola hladiny oleje na žací liště

Výměna oleje

INFORMACE

Výměna oleje u žací lišty není zapotřebí.

Kontrola hladiny oleje



KM000-036

- ▶ Nechte stroj chvíli běžet.
- ▶ **VAROVÁNÍ!** Nebezpečí zranění dobíhajícími žacími disky/žacími bubny.
- ▶ Vypněte vývodový hřídel a počkejte, až budou žací disky/žací bubny zcela v klidovém stavu.
- ▶ Uved'te stroj do transportní polohy.
- ▶ Zastavte a zajistěte stroj, [viz strana 21](#).
- ▶ Povolte šroubový uzávěr kontrolního otvoru (1).
 - ⇒ Hladina oleje musí dosahovat až ke kontrolnímu otvoru (1).

Pokud olej dosahuje až ke kontrolnímu otvoru (1):

- ▶ Přimontujte šroubový uzávěr kontrolního otvoru (1), utahovací moment [viz strana 61](#).

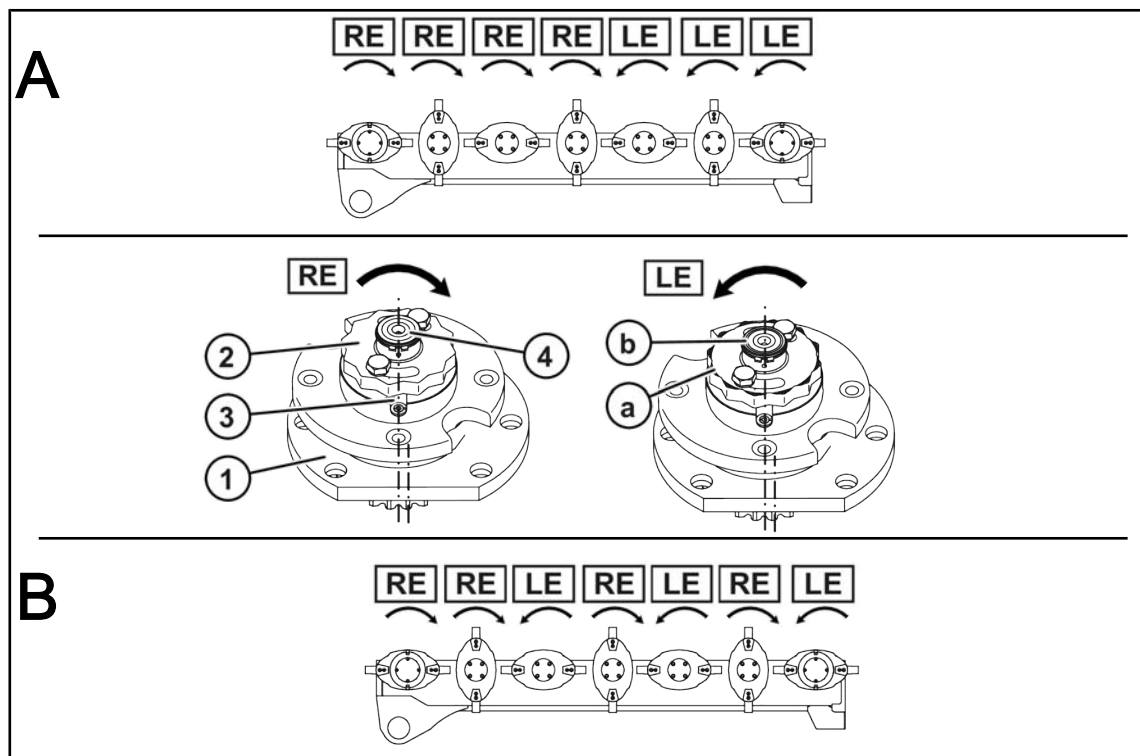


Pokud olej nedosahuje až ke kontrolnímu otvoru (1):

- ▶ Kontrolním otvorem (1) doplňte nový olej až ke kontrolnímu otvoru (1).
- ▶ Přimontujte šroubový uzávěr kontrolního otvoru (1), utahovací moment [viz strana 61](#).

14 Údržba – žací lišta

14.1 Náboj rotorů



KMG000-002

Zkratky použité na obrázku:

- A = směr otáčení "A" ke středu
- B = směr otáčení "B" v párech
- RE = excentrické pouzdro ložiska (pravotočivé), bez poznávací drážky
- LE = excentrické pouzdro ložiska (levotočivé), s poznávací drážkou.

K zajištění proti přetížení žacích ústrojí jsou náboje rotorů (1) zajištěny maticemi (2) a střížnými kolíky (3).

Při najetí na překážky (např. kameny) se přestříhnou dva střížné kolíky v náboji rotorů. Náboj rotorů včetně matic se otáčí na pastorkovém hřídeli nahoru.

- Žací disky resp. bubny, které dopravují sklizňový produkt po směru jízdy doleva (LE) mají levotočivý závit.
- Žací disky resp. bubny, které dopravují sklizňový produkt po směru jízdy doprava (RE) mají pravotočivý závit.

K rozlišení mezi směrem otáčení doprava (RE) a směrem otáčení doleva (LE) jsou matice (2) a pastorkové hřídele (4) směru otáčení doleva (LE) označeny poznávací rýhou (a,b).

- Matice (2) s levotočivým závitem (LE) mají poznávací rýhu (a) na zešikmení.
- Pastorkové hřídele (4) s levotočivým závitem (LE) mají poznávací rýhu (b) na čelní ploše.

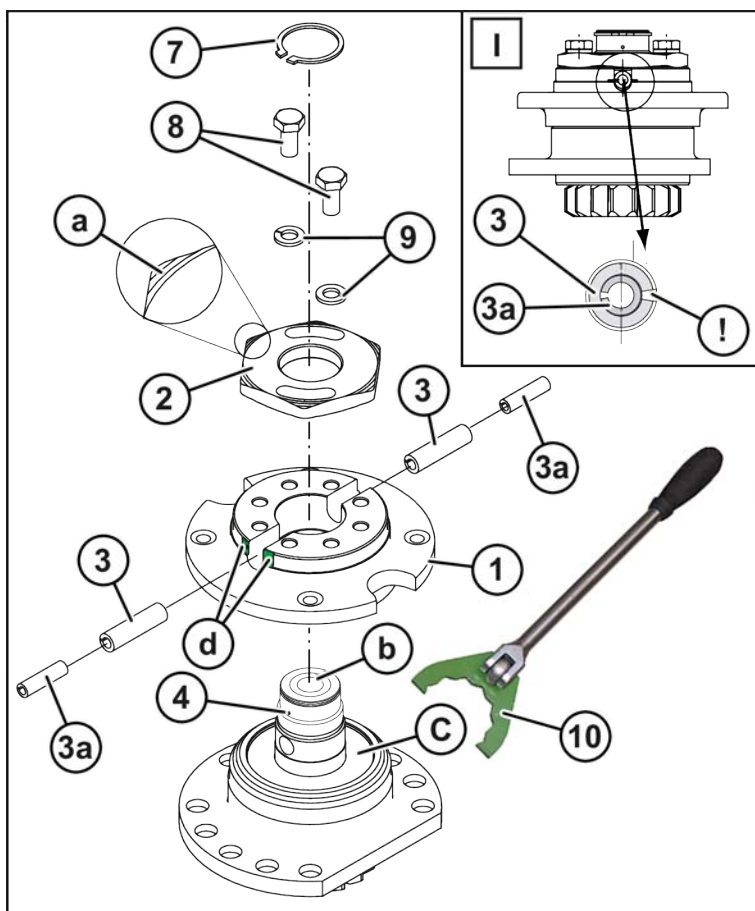
14.2 Výměna střížné pojistky na náboji rotorů

UPOZORNĚNÍ

Nesprávná montážní poloha

Pokud se nedodrží montážní poloha pouzdra ložiska, může dojít k poškození stroje.

- ▶ Pravotočivé (RE) žací disky/žací bubny mají vždy pastorkový hřídel a matici s pravotočivým závitem (na pastorkovém hřídeli a matici není značkovací drážka).
- ▶ Levotočivé (LE) žací disky/žací bubny mají vždy pastorkový hřídel a matici s levotočivým závitem (na pastorkovém hřídeli a matici je značkovací drážka).



KM000-049_1

- ✓ Stroj se nachází v pracovní poloze, viz strana 45.
- ✓ Stroj je zastavený a zajištěný, viz strana 21.
- ▶ Demontujte ustřížený žací disk resp. žací buben.
- ▶ Odstraňte pojistný kroužek (7).
- ▶ Vyšroubujte šrouby (8).
- ▶ Pomocí dodaného speciálního klíče (10) demontujte matici (2).
- ▶ Demontujte náboj (1).
- ▶ Odstraňte poškozené střížné kolíky (3).
- ▶ Zkontrolujte matici a náboj, zda nejsou poškozené.

Informace: Poškozené konstrukční díly nahradte originálními náhradními díly KRONE.

- ▶ Prostor nad ložiskem vyplňte tukem (c).
- ▶ Položte náboj na pastorkový hřídel.

Informace: Dbejte na polohu střížných kolíků. Štěrbiny střížných kolíků (3) se musí namontovat **horizontálně proti sobě**, viz detail (I).

- ▶ Zatlučte nové střížné kolíky **zvenku** skrz náboj (1) a hřídel (4), aby konec kolíků dosahoval až povrchu náboje (d).
- ▶ Pomocí speciálního klíče (10) namontujte matici (2) s utahovacím momentem **300 Nm**.
- ▶ Namontujte šrouby (8) s podložkami se závěrnou hranou.
- ▶ Namontujte pojistný kroužek (7).
- ▶ Namontujte žací disk (5) resp. žací buben (6).

14.3 Kontrola/výměna nožů

VÝSTRAHA

Chybějící, poškozené nebo nesprávně namontované nože a držáky nožů

Při chybějících, poškozených nebo nesprávně namontovaných nožích a držácích nožů mohou vzniknout nebezpečné nevyváženosti a součásti se mohou uvolnit. Může dojít k těžkým až smrtelným úrazům.

- ▶ Alespoň jednou denně zkontrolujte nože a závěsné svorníky zkontrolujte při každé výměně nože resp. po kontaktu s cizím tělesem.
- ▶ Chybějící, poškozené nebo nesprávně namontované nože a držáky nožů ihned vyměňte.
- ▶ Aby se zabránilo nevyváženostem, vyměňujte chybějící nebo poškozené nože vždy po sadách a nikdy na jeden žací disk/žací buben nemontujte nestejně opotřebované nože.

- ✓ Stroj se nachází v pracovní poloze, [viz strana 45](#).
- ✓ Stroj je zastavený a zajištěný, [viz strana 21](#).
- ▶ Odklopte ochranný kryt vpředu nahoru, [viz strana 43](#).
 - ⇒ Nože/žací disky/žacích bubny jsou volně přístupné.

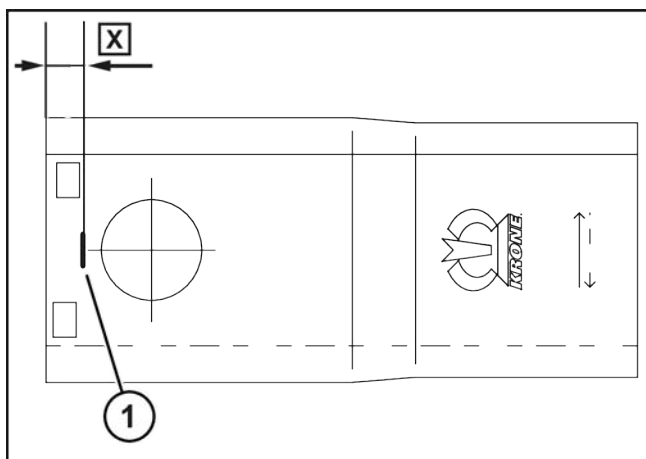
14.3.1 Kontrola opotřebení nožů

VÝSTRAHA

Nebezpečí zranění z důvodu příliš malé tloušťky materiálu nožů

Mají-li nože příliš malou tloušťku materiálu, mohou se při vysoké rychlosti otáčení uvolnit. Může dojít k těžkým až smrtelným úrazům.

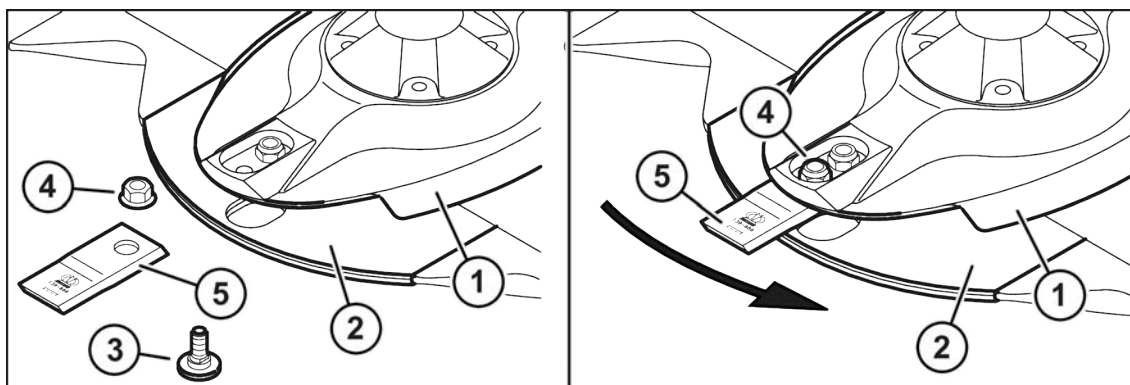
- ▶ Nože vyměňte nejpozději tehdy, je-li dosažena mez jejich opotřebení.
 - ⇒ Mez opotřebení je dosažena, když se otvor nože dotýká značky (1) značky na noži, resp. když je **rozměr X ≤ 13 mm**.



KM000-038

- ▶ Vyčistěte oblast kolem nožů, žacích disků a žacích bubnů.
- ▶ Zkontrolujte mez opotřebení.
 - ⇒ Je-li **rozměr X > 13 mm**, není dosažena mez opotřebení.
 - ⇒ Je-li **rozměr X ≤ 13 mm** nebo se otvor dotýká značky (1), musí se nůž vyměnit.

14.3.2 Výměna nožů u varianty "Šroubový uzávěr nožů"



KM000-044

- ✓ Stroj se nachází v pracovní poloze, viz strana 45.
- ✓ Stroj je zastavený a zajištěný, viz strana 21.
- ✓ Ochranný kryt vpředu je odklopen nahoru, viz strana 43.
- ✓ Oblast kolem nožů, žacích disků a žacích bubnů je vyčištěná.
- ▶ Demontujte poškozený nebo opotřebovaný nůž.
- ▶ Zkontrolujte přípeňovací součásti nože, viz strana 74. Vyměňte i opotřebované nebo poškozené přípeňovací součásti.

INFORMACE: Nože pro levotočivé a pravotočivé žací disky/žací bubny jsou jiné. Při montáži nožů dbejte na směr otáčení. Šipka na noži musí odpovídat směru otáčení příslušných žacích disků/žacích bubnů.

- ▶ Zaveďte nový nůž (5) mezi protioděrovou sanici (2) a žací disk (1).
- ▶ Zastrčte upeňovací čep (3) zespodu skrz protioděrovou sanici (2), nůž (5) a žací disk (1).

INFORMACE: Pojistnou matici (4) použijte jen jednou.

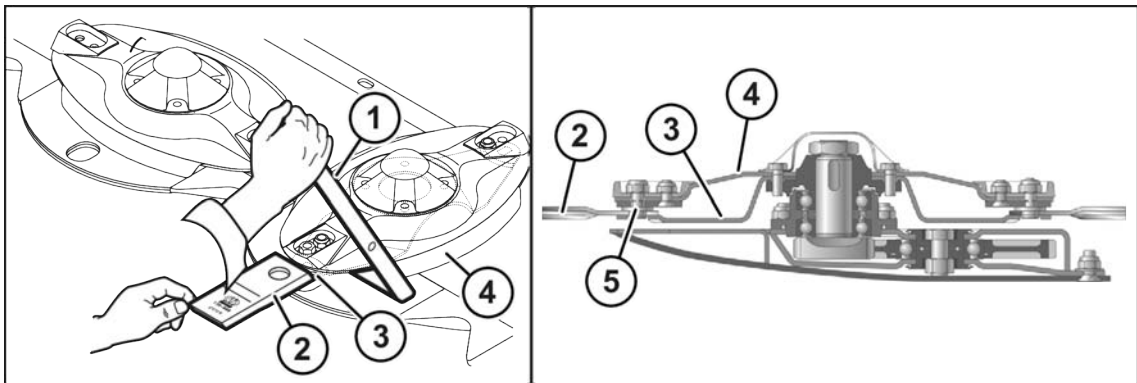
- ▶ Našroubujte pojistnou matici (4) seshora na upevňovací čep (3) a pevně ji utáhněte, utahovací moment [viz strana 59](#).
- ▶ Postup opakujte u všech nožů.
- ▶ Sklopte ochranné zařízení dolů.

INFORMACE

Pravotočivé nože lze objednat pod objednacím číslem 00 139 889 *.

Levotočivé nože lze objednat pod objednacím číslem 00 139 888 *.

14.3.3 Výměna nožů u varianty "Rychlouzávěr nožů"



KM000-045

- ✓ Stroj se nachází v pracovní poloze, [viz strana 45](#).
- ✓ Stroj je zastavený a zajištěný, [viz strana 21](#).
- ✓ Ochranný kryt vpředu je odklopen nahoru, [viz strana 43](#).
- ✓ Oblast kolem nožů, žacích disků a žacích bubnů je vyčištěná.
- ▶ Pro vyjmutí nože (2) zasuňte mezi žací disk (4) a nosník nožů (3) klíč na nože (1) a jednou rukou ho stlačte dolů.
- ▶ Zkontrolujte přípevňovací součásti nože (2), [viz strana 74](#). Vyměňte i opotřebované nebo poškozené přípevňovací součásti.

INFORMACE: Nože pro levotočivé a pravotočivé žací disky/žací bubny jsou jiné. Při montáži nožů dbejte na směr otáčení. Šipka na noži musí odpovídat směru otáčení příslušných žacích disků/žacích bubnů.

- ▶ Pro zavedení nového nože (2) zasuňte mezi žací disk (4) a nosník nožů (3) klíč na nože (1) a jednou rukou ho stlačte dolů.
- ▶ Zaveďte nůž (2) na upevňovací čep (5) a klíč na nože (1) zvedněte.
- ▶ Postup opakujte u všech nožů.
- ▶ Sklopte ochranné zařízení dolů.

INFORMACE

Pravotočivé nože lze objednat pod objednacím číslem 00 139 889 *.

Levotočivé nože lze objednat pod objednacím číslem 00 139 888 *.

14.4 Kontrola/výměna upevňovacích čepů

VÝSTRAHA

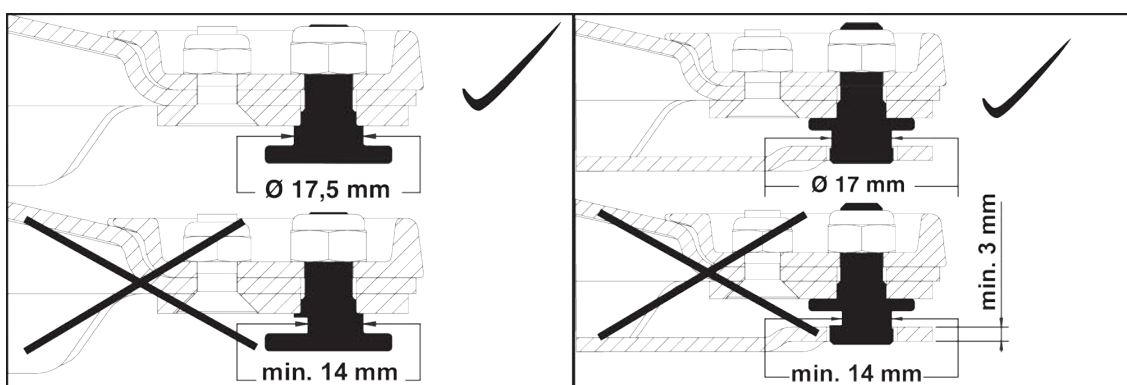
Nebezpečí zranění z důvodu příliš malé tloušťky materiálu upevňovacích čepů

Mají-li upevňovací čepy příliš malou tloušťku materiálu, mohou se nože při vysoké rychlosti otáčení uvolnit. Může dojít k těžkým až smrtelným úrazům.

- ▶ Při každé výměně nožů překontrolujte tloušťku materiálu upevňovacích čepů.
- ▶ Při poškození nebo opotřebení upevňovacích čepů vyměňte celou sadu upevňovacích čepů na jeden žací disk/žací bubnu.
- ▶ Upevňovací čepy vyměňte nejpozději tehdy, když je tloušťka materiálu v nejslabším místě tenčí než **14 mm**.

Provedení se šroubovým uzávěrem nožů

Provedení s rychlouzávěrem nožů



KM000-039 / KM000-040

14.5 Kontrola/výměna nosníků nožů

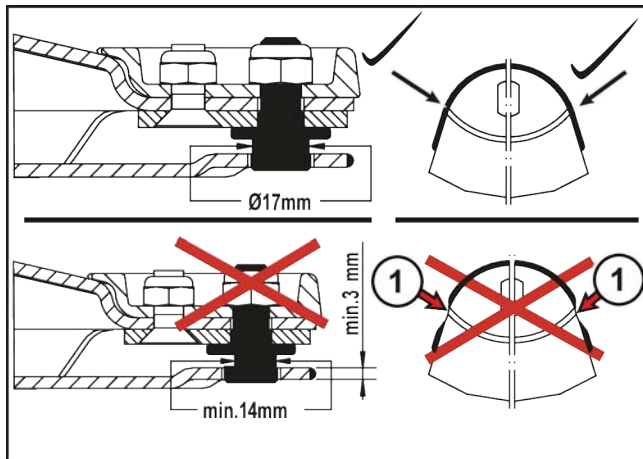
U varianty "rychlouzávěr pro nože"

VÝSTRAHA

Nebezpečí zranění z důvodu příliš malé tloušťky materiálu a/nebo opotřebovaného svařovaného švu na nosnících nožů

Mají-li nosníky nožů příliš malou tloušťku materiálu nebo opotřebovaný svařovaný šev, mohou se nože při vysoké rychlosti otáčení uvolnit. Může dojít k těžkým až smrtelným úrazům.

- ▶ Nosníky nožů se musí aspoň jednou denně resp. po kontaktu s cizím tělesem zkontrolovat, zda nejsou poškozené.
- ▶ Při každé výměně nožů překontrolujte tloušťku materiálu nosníků nožů.
- ▶ Tloušťka materiálu nosníků nožů nesmí v nejslabším místě klesnout pod 3 mm.
- ▶ Nosníky nožů vyměňte nejpozději tehdy, je-li v jednom místě opotřebovaný svařovaný šev (1).
- ▶ Nosníky nožů se smí vyměnit jen za originální náhradní díly KRONE.



KM000-041

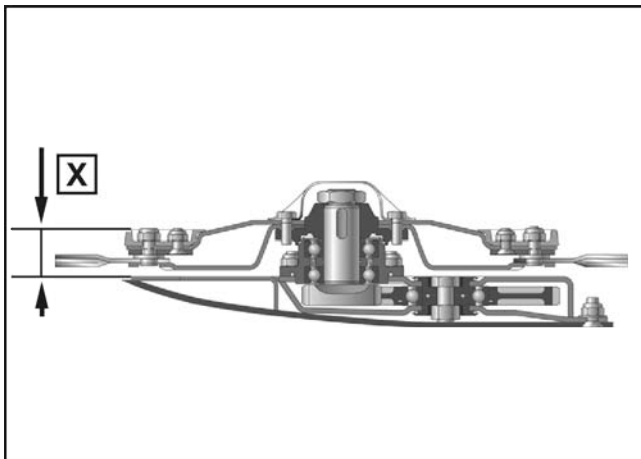
14.6 Kontrola/výměna žacích disků/žacích bubnů

VÝSTRAHA

Deformované žací disky/žací bubny

Jsou-li deformované žací disky/žací bubny, mohou se nože při vysoké rychlosti otáčení uvolnit. Může dojít k těžkým až smrtelným úrazům.

- ▶ Žací disky/žací bubny se musí aspoň jednou denně resp. po kontaktu s cizím tělesem zkontrolovat, zda nejsou poškozené.
- ▶ U deformovaných žacích disků/žacích bubnů nesmí být překročen **rozměr X = 48 mm**.
- ▶ Žací disky/žací bubny se smí vyměnit jen za originální náhradní díly KRONE.



KM000-042

14.6.1 Kontrola meze opotřebení žacích disků/žacích bubnů

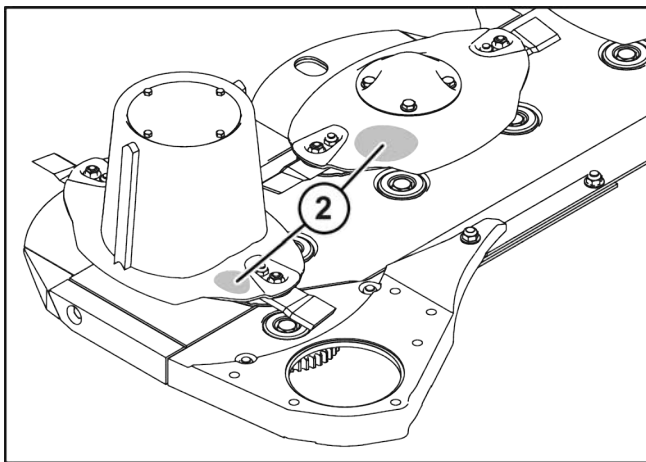
VÝSTRAHA

Prohlubně na žacích discích/žacích bubnech

Jsou-li na žacích discích/žacích bubnech prohlubně, mohou se nože nebo součásti při vysoké rychlosti otáčení uvolnit. Může dojít k těžkým až smrtelným úrazům.

Mez opotřebení v prohlubních (2) na žacích discích/žacích bubnech je dosažena, když je tloušťka materiálu menší než **3 mm**.

- ▶ Žací disky/žací bubny vyměňte nejpozději tehdy, je-li minimální tloušťka materiálu menší než 3 mm.
- ▶ Žací disky/žací bubny se smí vyměnit jen za originální náhradní díly KRONE.



KM000-043

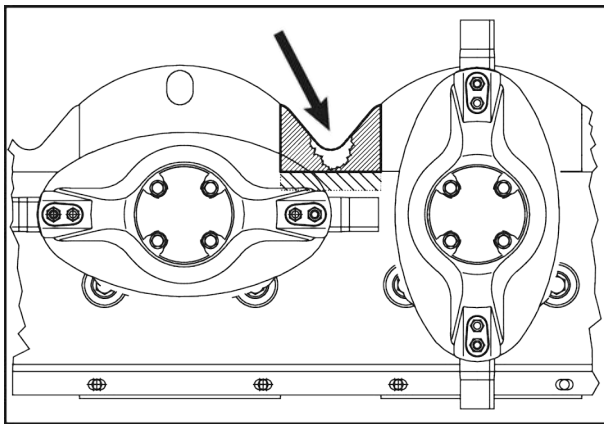
14.7 Kontrola/výměna nárazových hran na žací liště

UPOZORNĚNÍ

Nepravidelná kontrola nárazových hran

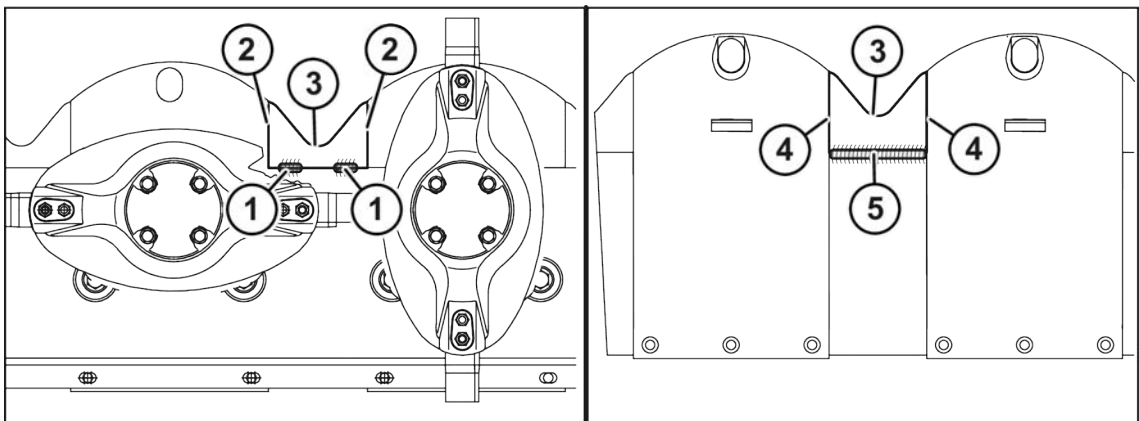
Nárazové hrany podléhají přirozenému opotřebení musí se denně kontrolovat ohledně opotřebení a případně vyměnit. Pokud se neprovede kontrola, může dojít k poškození stroje.

- ▶ Svářecí proud a svářecí materiál přizpůsobte materiálu žací lišty a nárazové hrany. Příp. proveďte zkušební svar.



KM000-081

- ▶ Otevřete svary na staré nárazové hraně.
- ▶ Odstraňte nárazovou hranu.
- ▶ Z dosedacích ploch odstraňte otřepy.



KM000-080

- ▶ Vsaďte novou nárazovou hranu (3).
- ▶ Na horní straně žací lišty v oblastech (1) svařujte krátkými rovnými svary (cca po 30 mm). **Informace:** Hrany (2) se nesmí přivařit.
- ▶ Nárazovou hranu (3) na spodní straně žací lišty přivařte k žací liště po celé délce v oblasti (5). **Informace:** Hrany (4) se nesmí přivařit.

15 Údržba – mazání

VÝSTRAHA

Nebezpečí úrazu při nedodržení základních bezpečnostních pokynů

Při nedodržení základních bezpečnostních pokynů může dojít k vážným až smrtelným úrazům osob.

- ▶ Aby se předcházelo úrazům, je nutné přečtení a dodržování základních bezpečnostních pokynů, viz strana 10.

VÝSTRAHA

Nebezpečí úrazu při nedodržení bezpečnostních postupů

Při nedodržení bezpečnostních postupů může dojít k vážným až smrtelným úrazům osob.

- ▶ Aby se předcházelo úrazům, je nutné přečtení a dodržování bezpečnostních postupů, viz strana 21.

UPOZORNĚNÍ

Poškození životního prostředí provozními látkami

Když se provozní látky neuskładní a nezlikvidují podle předpisů, mohou proniknout do životního prostředí. I při malém množství se životní prostředí poškodí.

- ▶ Provozní látky skladujte podle zákonných předpisů ve vhodných nádobách.
- ▶ Použité provozní látky likvidujte podle zákonných předpisů.

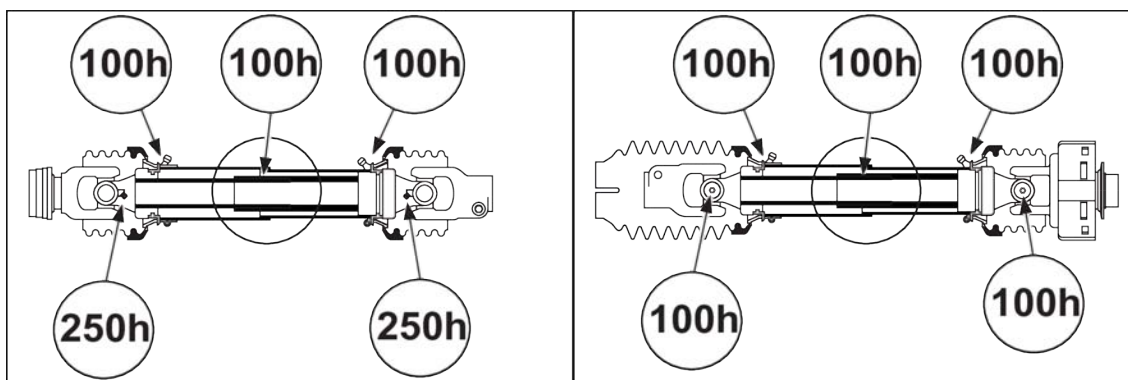
UPOZORNĚNÍ

Poškození míst uložení

Při použití jiných než schválených mazacích tuků a při použití různých mazacích tuků může dojít k poškození mazaných součástí.

- ▶ Používejte výhradně schválené mazací tuky, .
- ▶ Nepoužívejte mazací tuky s obsahem grafitu.
- ▶ Nepoužívejte různé mazací tuky.

15.1 Kloubový hřídel, mazání




KMG000-007

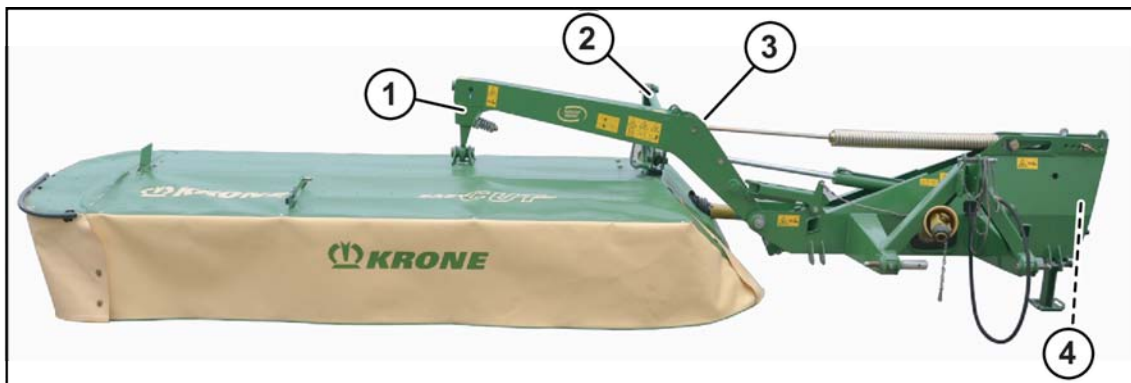
Hnací kloubový hřídel	Vložený kloubový hřídel
-----------------------	-------------------------

- ✓ Stroj je zastavený a zajištěný, viz strana 21.
- ▶ Kloubový hřídel mažte víceúčelovým tukem v časových intervalech uvedených na obrázku.


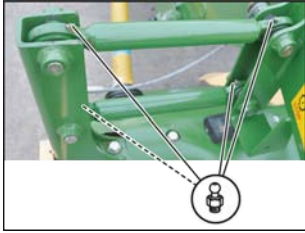
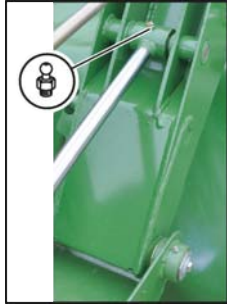
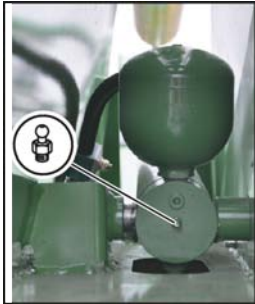
15.2 Plán mazání – stroj

Při stanovení údajů intervalů údržby se vycházelo z průměrného vytížení stroje. Při častějším využití a extrémních podmínkách je nutné intervaly zkrátit. Typy mazání jsou v plánu mazání označeny symboly, viz tabulka.

Typ mazání	Mazivo	Poznámka
Mazání tukem 	víceúčelový tuk	<ul style="list-style-type: none"> • Na jednu tlakovou mazničku cca dva zdvihy mazacího lisu. • Přebytečný tuk na tlakové mazničce odstraňte.



KM000-225

Každých 50 provozních hodin		
1) 	2) 	3) 
4) 		

16 Uložení v ložiscích

VÝSTRAHA

Nebezpečí úrazu při nedodržení základních bezpečnostních pokynů

Při nedodržení základních bezpečnostních pokynů může dojít k vážným až smrtelným úrazům osob.

- ▶ Aby se předcházelo úrazům, je nutné přečtení a dodržování základních bezpečnostních pokynů, [viz strana 10](#).

VÝSTRAHA

Nebezpečí úrazu při nedodržení bezpečnostních postupů

Při nedodržení bezpečnostních postupů může dojít k vážným až smrtelným úrazům osob.

- ▶ Aby se předcházelo úrazům, je nutné přečtení a dodržování bezpečnostních postupů, [viz strana 21](#).

Uskladněním stroje po skončení sklizňové sezóny se stroj udržuje v nejlepším možném stavu.

- ▶ Odstavte stroj na suchém místě, chráněném před povětrnostními vlivy, které se nenachází v blízkosti látek podporujících korozi.
- ▶ Stroj důkladně vyčistěte.

Plevy a nečistota váží vlhkost, takže ocelové součásti začínají korodovat.

UPOZORNĚNÍ

Poškození stroje vodou při mytí vysokotlakým čisticím zařízením

Pokud se k čištění použijte vysokotlaké čisticí zařízení a proud vody se dostane přímo na ložiska nebo elektrické či elektronické součásti, mohou se tyto součásti poškodit.

- ▶ Nemiřte proudem vody vysokotlakého čisticího zařízení na ložiska ani na elektrické/elektronické součásti.
- ▶ Mažte stroj podle plánu mazání. Tuk unikající z ložisek nestírejte, protože tukový věnec tvoří přídatnou ochranu proti vlhkosti.
- ▶ Závity stavěcích a podobných šroubů namažte tukem.
- ▶ Uvolněte odlehčovací pružiny.
- ▶ Kloubový hřídel roztáhněte. Vnitřní trubky namažte tukem.
- ▶ Namažte maznice na křížovém kloubu kloubového hřídele, jakož i na ložiskových kroužcích ochranných trubek, [viz strana 78](#).

INFORMACE

Dodržujte provozní návod výrobce kloubového hřídele.

- ▶ Dobře namažte tukem holé pístnice všech hydraulických válců a co nejvíce je vtáhněte.
- ▶ Všechny pákové klouby a místa uložení bez možnosti mazání potřete olejem.
- ▶ Poškození laku zlepšete, holá místa důkladně konzervujte ochranným prostředkem proti korozi.
- ▶ Překontrolujte lehký chod všech pohyblivých součástí. V případě potřeby je vymontujte, vyčistěte a namazané tukem znovu zamontujte.
- ▶ Pokud se musí některé díly vyměnit, používejte pouze originální náhradní díly KRONE.

INFORMACE

Poznamenejte si všechny práce údržby a oprav, které se mají provést do příští sklizně, a včas je objednejte. Váš prodejce KRONE bude moci mimo sezónu lépe provádět údržbu a případně nutné opravy.

17 Likvidace

Po uplynutí životnosti stroje se musí jednotlivé součásti stroje řádně zlikvidovat. Nutné je dodržovat aktuálně platné národní zákony a předpisy o likvidaci odpadu.

Kovové součásti

- Všechny kovové součásti se musí odevzdat do sběrného místa k recyklaci kovů.
- Před sešrotováním se ze součástí musí odstranit provozní látky a maziva (převodový olej, olej z hydraulického systému, ...).
- Provozní látky a maziva se musí odděleně odevzdat k ekologické likvidaci resp. recyklaci.

Provozní látky a maziva

- Provozní látky a maziva (nafta, chladicí prostředek, převodový olej, olej z hydraulického systému, ...) se musí odevzdat do sběrného místa použitých olejů k likvidaci.

Umělé hmoty

- Všechny umělé hmoty se musí odevzdat do sběrného místa k recyklaci plastů.

Guma

- Všechny gumové součásti (hadice, pneumatiky, ...) se musí odevzdat do sběrného místa k recyklaci gumy.

Elektronický šrot

- Všechny elektronické součásti se musí odevzdat do sběrného místa k recyklaci elektrického odpadu.

18 Rejstřík

A

Adresáře a odkazy 5

B

Bezpečné odstavení stroje 16

Bezpečné provedení kontroly hladiny oleje,
výměny oleje a filtračního prvku 22

Bezpečnost 10

Bezpečnost provozu 16

Bezpečnostní nálepky na stroji 22

Bezpečnostní postupy 21

Bezpečnostní značky na stroji 15

C

Cílová skupina tohoto dokumentu 5

Č

Čep spodního táhla 37

D

Další platné dokumenty 5

Doba použitelnosti stroje 10

Doobjednání 5

H

hlavní převodovka 65

Hluk může poškodit zdraví 18

Horké kapaliny 19

Horké povrchy 19

Hydraulické řídicí jednotky traktoru 35

CH

Chování při přeskoku napětí z venkovních
elektrických vedení 18

Chování v nebezpečných situacích a při nehodách
..... 20

J

Jiné utahovací momenty 62

Jízda a přeprava 48

K

K tomuto dokumentu 5

Kapaliny pod vysokým tlakem 18

Kloubový hřídel, mazání 78

Konstrukční změny stroje 11

Kontaktní partneři 2

Kontaktní údaje Vašeho prodejce 2

Kontrola hladiny oleje 66, 67

Kontrola meze opotřebení žacích disků/žacích
bubnů 76

Kontrola opotřebení nožů 71

Kontrola/nastavení blokovacího mechanismu
bočních krytů 54

Kontrola/výměna nárazových hran na žací liště 76

Kontrola/výměna nosníků nožů 74

Kontrola/výměna nožů 71

Kontrola/výměna ochranných zástěrek 63

Kontrola/výměna upevňovacích čepů 74

Kontrola/výměna žacích disků/žacích bubnů 75

Kontrolní seznam pro první uvedení do provozu 36

Kvalifikace personálu 11

L

Likvidace 84

M

Montáž kloubového hřídele 40

N

Náboj rotorů.....	69
Nájezdová pojistka	32
Napnutí odlehčovacích pružin	53
Nastavení	51
Nastavení bočních vodítek	52
Nastavení klečí pro vysoký řez.....	52
Nastavení odlehčovací pružiny (odlehčovacích pružin)	52
Nastavení výšky řezu	51
Nebezpečí hrozící z okolí nasazení stroje.....	17
Nebezpečí požáru	17
Nebezpečí převržení ve svaňových polohách....	16
Nebezpečí při jízdě po silnici.....	16
Nebezpečí při jízdě po silnici a na poli	16
Nebezpečí při nesprávně připraveném stroji pro jízdu po silnici	16
Nebezpečí při svařování.....	20
Nebezpečí při určitých činnostech: Práce na stroji	19
Nebezpečí při zatáčení s namontovaným strojem	16
Nebezpečí smrtelných zranění elektrickými venkovními vedeními.....	17
Nebezpečí z důvodu poškození stroje	12
Nebezpečná oblast kloubového hřídele	14
Nebezpečná oblast mezi traktorem a strojem	14
Nebezpečná oblast při zapnutém pohonu	14
Nebezpečná oblast vývodového hřídele	14
Nebezpečná oblast z důvodu dobíhajících součástí stroje.....	15
Nebezpečné oblasti	13
Nebezpečný prostor, kam mohou být odmrštěny předměty	14
Nevhodné provozní látky	17

O

Obrázky	6
Odkazy	5
Odklopení ochranného zařízení vpředu	43
Odstavení bez dozoru	16
Odstavení stroje	49
Ohrožení dětí.....	11
Ochrana životního prostředí a likvidace	17
Osobní ochranné pomůcky	15
Otočení opěrných noh dolů (poloha odstavení) .	44
Otočení opěrných noh nahoru (transportní poloha)	43
Ovládací a zobrazovací prvky	35
Ovládání	42
Označení	31

P

Plán mazání – stroj.....	79
Platnost	5
Pojem "stroj"	6
Poloha a význam bezpečnostních nálepek	24
Popis stroje.....	30
Poškozený pneumatický systém	19
Použití podle určení.....	10
Používání tohoto dokumentu.....	5
Práce jen na zastaveném stroji	19
Pracoviště na stroji	12
Prohlášení o shodě	89
Provoz jen po řádném uvedení do provozu.....	12
Provozní bezpečnost: Technicky bezvadný stav	12
Provozní látky	17, 33
Provzdušnění třecí spojky	62
První uvedení do provozu	36
Přehled stroje	30
Převodovka žacího ústrojí	66
Přídavná vybavení a náhradní díly	12
Připojení hydraulických hadic.....	40
Připojení stroje	11
Připojení stroje k traktoru	39
Příprava stroje na jízdu po silnici.....	49

R

Rozsah dokumentu 6

S

Sekání 46

Sklopte boční kryt dolů 42

Směrové údaje 6

Souvraťové polohy 45

Spolujízda osob 12

Spuštění stroje dolů z transportní do pracovní polohy 45

Spuštění žacího ústrojí ze souvraťové polohy do pracovní polohy 46

Symboly v obrázcích 6

Symboly v textu 6

Š

Šrouby s metrickým závitem s jemným stoupáním 60

Šrouby s metrickým závitem se standardním stoupáním 59

Šrouby s metrickým závitem se zápustnou hlavou a vnitřním šestihranem 60

T

Tabulka údržby 57

Technické mezní hodnoty 13

Technické údaje 33

Technicky bezvadný stav stroje 12

U

Údaje pro dotazy a objednávky 2, 31

Údržba – hydraulika 64

Údržba – jednorázově po 50 hodinách 57

Údržba – každých 10 hodin, minimálně jednou denně 58

Údržba – každých 200 hodin 59

Údržba – každých 50 hodin 58

Údržba – mazání 78

Údržba – před začátkem sezóny 57

Údržba – převodovky 65

Údržba – všeobecně 57

Údržba – žací lišta 69

Údržbářské a opravárenské práce 19

Udržování ochranných zařízení ve funkčním stavu 15

Uložení v ložiscích 82

Upozornění s informacemi a doporučeními 8

Úprava bodů připojení 37

Úprava kloubového hřídele 37

Utahovací momenty 59

Uvedení do provozu 39

Uvolnění odlehčovacích pružin 53

Uzavírací šrouby na převodovkách 61

V

Vložený kloubový hřídel 31

Výměna nožů u varianty "Rychlouzávěr nožů" ... 73

Výměna nožů u varianty "Šroubový uzávěr nožů" 72

Výměna oleje/kontrola hladiny oleje na žací liště 67

Výměna střížné pojistky na náboji rotorů 70

Výstrahy před věcnými/ekologickými škodami 8

Výstražná upozornění 7

Význam provozního návodu 10

Z

Z transportní do souvraťové polohy.....	45
Zajištění zvednutého stroje a součástí stroje proti poklesu	21
Základní bezpečnostní pokyny	10
Zastavení a zajištění stroje.....	21
Zdroje nebezpečí na stroji	18
Ze souvraťové do transportní polohy.....	46
Zobrazovací prostředky	6
Zvednutí žacího ústrojí z pracovní do souvraťové polohy	45
Zvednutý stroj a součásti stroje	20
Zvýšení/snížení tlaku na půdu.....	53, 54, 55, 56
Zvýšení/snížení tlaku na půdu pomocí lišt s otvory	55

19 Prohlášení o shodě



Prohlášení o shodě ES



My,

Maschinenfabrik Bernard Krone GmbH & Co. KG

Heinrich-Krone-Straße 10, D-48480 Spelle

tímto jako výrobce níže uvedeného výrobku na vlastní odpovědnost prohlašujeme, že

Stroj: **Zadní žací ústrojí**Typy: **EasyCut R 320**

na který se vztahuje toto prohlášení, odpovídá následujícím příslušným ustanovením:

Směrnice ES 2006/42/ES (stroje)

K sestavení technické dokumentace je zplnomocněn níže podepsaný jednatel.

Spelle, dne 4. 8. 2016

**Dr. Ing. Josef Horstmann**

(jednatel, konstrukce a vývoj)

Rok výroby:**Stroj č.:**



KRONE

THE POWER OF GREEN



Maschinenfabrik

Bernard Krone GmbH & Co. KG

✉ Heinrich-Krone-Straße 10
D-48480 Spelle

✉ Postfach 11 63
D-48478 Spelle

☎ +49 (0) 59 77 / 935-0

📠 +49 (0) 59 77 / 935-339

🌐 <http://www.krone.de>

@ info.ldm@krone.de

