



Originální návod k obsluze

Číslo dokumentu: 150000146_05_cs

Zadní žací ústrojí

EasyCut R 360

Od čísla stroje: 976393



Kontaktní partneři

Maschinenfabrik Bernard Krone GmbH & Co. KG

Heinrich-Krone-Straße 10

48480 Spelle

Německo

Telefonní centrála

+ 49 (0) 59 77/935-0

Faxová centrála

+ 49 (0) 59 77/935-339

Fax sklad náhradních dílů tuzemsko

+ 49 (0) 59 77/935-239

Fax sklad náhradních dílů export

+ 49 (0) 59 77/935-359

Internet

www.landmaschinen.krone.de

www.mediathek.krone.de/

Údaje pro dotazy a objednávky

Rok	
Č. stroje	
Typ	

Kontaktní údaje Vašeho prodejce

1	K tomuto dokumentu.....	6
1.1	Platnost.....	6
1.2	Doobjednání	6
1.3	Další platné dokumenty	6
1.4	Cílová skupina tohoto dokumentu	6
1.5	Používání tohoto dokumentu	6
1.5.1	Adresáře a odkazy	6
1.5.2	Směrové údaje.....	7
1.5.3	Pojem "stroj"	7
1.5.4	Obrázky.....	7
1.5.5	Rozsah dokumentu.....	7
1.5.6	Zobrazovací prostředky	7
1.5.7	Převodní tabulka.....	9
2	Bezpečnost.....	12
2.1	Použití podle určení	12
2.2	Doba použitelnosti stroje	12
2.3	Základní bezpečnostní pokyny	12
2.3.1	Význam provozního návodu	12
2.3.2	Osobní kvalifikace obslužného personálu	13
2.3.3	Osobní kvalifikace odborného personálu.....	13
2.3.4	Ohrožení dětí	13
2.3.5	Připojení stroje.....	14
2.3.6	Konstrukční změny stroje	14
2.3.7	Přídavná vybavení a náhradní díly	14
2.3.8	Pracoviště na stroji	14
2.3.9	Provozní bezpečnost: Technicky bezvadný stav	14
2.3.10	Nebezpečné oblasti	15
2.3.11	Udržování ochranných zařízení ve funkčním stavu	17
2.3.12	Osobní ochranné pomůcky.....	17
2.3.13	Bezpečnostní značky na stroji	18
2.3.14	Bezpečnost provozu	18
2.3.15	Bezpečné odstavení stroje	19
2.3.16	Provozní látky	19
2.3.17	Nebezpečí hrozící z okolí nasazení stroje	20
2.3.18	Zdroje nebezpečí na stroji	21
2.3.19	Nebezpečí při určitých činnostech: Práce na stroji	22
2.3.20	Chování v nebezpečných situacích a při nehodách	23
2.4	Bezpečnostní postupy	23
2.4.1	Zastavení a zajištění stroje	23
2.4.2	Zajištění zvednutého stroje a součástí stroje proti poklesu	24
2.4.3	Bezpečné provedení kontroly hladiny oleje, výměny oleje a filtračního prvku	24
2.5	Bezpečnostní nálepky na stroji	25
2.6	Bezpečnostní výbava.....	29
2.6.1	Uzavírací kohout.....	29
2.6.2	Opěrná noha.....	29
3	Popis stroje	31
3.1	Přehled stroje.....	31
3.2	Označení	32
3.3	Vložený kloubový hřídel.....	32
3.4	Nájezdová pojistka.....	33
4	Technické údaje	34
4.1	Provozní látky	34
5	Ovládací a zobrazovací prvky.....	36
5.1	Hydraulické řídicí jednotky traktoru.....	36
6	První uvedení do provozu	37
6.1	Kontrolní seznam pro první uvedení do provozu	37
6.2	Úprava bodů připojení	38

6.3	Přesazení tříbodové konzoly	38
6.4	Úprava kloubového hřídele	39
7	Uvedení do provozu.....	40
7.1	Připojení stroje k traktoru	40
7.2	Připojení hydraulických hadic	41
7.3	Montáž kloubového hřídele.....	42
8	Ovládání.....	43
8.1	Ochranné zařízení vpředu	43
8.1.1	Odklopení ochranného zařízení vpředu nahoru	43
8.1.2	Sklopení ochranného zařízení vpředu dolů	44
8.2	Boční kryt.....	44
8.2.1	Zvednutí bočního krytu	44
8.2.2	Sklopení bočního krytu dolů	45
8.3	Otočení opěrných noh nahoru (transportní poloha).....	45
8.4	Otočení opěrných noh dolů (poloha odstavení).....	46
8.5	Zavření/otevření uzavíracího kohoutu	47
8.6	Spuštění stroje dolů z transportní do pracovní polohy.....	47
8.7	Sekání.....	48
9	Jízda a přeprava.....	50
9.1	Příprava stroje na jízdu po silnici	51
9.2	Odstavení stroje.....	51
10	Nastavení.....	53
10.1	Nastavení výšky řezu.....	53
10.2	Nastavení klečí pro vysoký řez	54
10.3	Nastavení bočních vodiček	54
10.4	Nastavení odlehčovací pružiny (odlehčovacích pružin).....	55
10.5	Zvýšení/snížení tlaku na půdu	56
10.6	Kontrola/nastavení blokovacího mechanismu bočních krytů	58
11	Údržba – všeobecně	59
11.1	Tabulka údržby	59
11.1.1	Údržba – jednorázově po 50 hodinách	59
11.1.2	Údržba – před začátkem sezóny	59
11.1.3	Údržba – každých 10 hodin, minimálně jednou denně	60
11.1.4	Údržba – každých 50 hodin	60
11.1.5	Údržba – každých 200 hodin	61
11.2	Utahovací momenty	61
11.3	Jiné utahovací momenty	64
11.4	Provzdušnění třecí spojky.....	64
11.5	Kontrola ochranných plachet	65
12	Údržba – hydraulika.....	66
13	Údržba – převodovky.....	67
13.1	hlavní převodovka.....	67
13.2	Převodovka žacího ústrojí	68
13.3	Výměna oleje a kontrola hladiny oleje na žací liště	69
14	Údržba – žací lišta.....	71
14.1	Náboj rotorů	71
14.2	Výměna střížné pojistky na náboji rotorů	72
14.3	Kontrola/výměna nožů	73
14.3.1	Kontrola opotřebení nožů	73
14.3.2	Výměna nožů u varianty "Šroubový uzávěr nožů"	74
14.3.3	Výměna nožů u varianty "Rychlouzávěr nožů"	75
14.4	Kontrola/výměna upevňovacích čepů	76
14.5	Kontrola/výměna nosníků nožů	76
14.6	Kontrola/výměna žacích disků/žacích bubnů	77
14.6.1	Kontrola meze opotřebení žacích disků/žacích bubnů	78
14.7	Kontrola/výměna nárazových hran na žací liště	78

15	Údržba – mazání.....	80
15.1	Kloubový hřídel, mazání	80
15.2	Plán mazání – stroj	81
16	Uložení v ložiscích.....	84
17	Likvidace	86
18	Rejstřík.....	87
19	Prohlášení o shodě.....	91

1 K tomuto dokumentu

1.1 Platnost

Tento dokument platí pro stroje typu:

EasyCut R 360

Všechny informace, ilustrace a technické údaje v tomto dokumentu odpovídají poslednímu stavu v okamžiku zveřejnění.

Konstrukční změny jsou kdykoliv a bez udání důvodů vyhrazeny.

1.2 Doobjednání

Pokud by se tento dokument poškodil natolik, že by byl nepoužitelný, můžete si pod číslem dokumentu uvedeným na obálce objednat náhradní dokument. Tento dokument lze také online stáhnout z Mediathek KRONE <http://www.mediathek.krone.de/>.

1.3 Další platné dokumenty

Pro zajištění bezpečného a řádného používání je nutné dodržovat následující platné dokumenty.

Název součásti	Výrobce	Typ dokumentu
	KRONE	Návod k sestavení

1.4 Cílová skupina tohoto dokumentu

Tento dokument je určen obsluhujícímu stroje, který splňuje minimální požadavky na kvalifikaci personálu, viz strana 13.

1.5 Používání tohoto dokumentu

1.5.1 Adresáře a odkazy

Obsah/záhlaví

Obsah a záhlaví v tomto dokumentu slouží k rychlé orientaci v jednotlivých kapitolách.

Rejstřík

V rejstříku můžete pomocí klíčových slov v abecedním pořadí cíleně nalézt informace k požadovanému tématu. Rejstřík se nachází na posledních stranách tohoto dokumentu.

Odkazy

V textu jsou odkazy na jiný dokument nebo na jiné místo v dokumentu s uvedením čísla strany.

Příklady:

- Zkontrolujte pevné utažení všech šroubů na stroji, viz strana 7. (INFO: Pokud tento dokument používáte v elektronické podobě, potom kliknutím myši na odkaz přejdete na uvedenou stranu.)
- Bližší informace naleznete v provozním návodu od výrobce kloubového hřídele.

1.5.2 Směrové údaje

Směrové údaje v tomto dokumentu, jako vpředu, vzadu, vpravo a vlevo platí z pohledu po směru jízdy stroje.

1.5.3 Pojem "stroj"

"Žací ústrojí pro zadní připojení" bude dále v tomto dokumentu označováno také pojmem "Stroj".

1.5.4 Obrázky

Obrázky v tomto dokumentu nemusí vždy představovat přesný typ stroje. Informace, které se k obrázku vztahují, odpovídají vždy typu stroje tohoto dokumentu.

1.5.5 Rozsah dokumentu

V tomto dokumentu je kromě sériového vybavení stroje uveden i popis příslušenství a variant stroje. Váš stroj se může lišit od popisu.

1.5.6 Zobrazovací prostředky

Symbole v textu





Pro přehlednější znázornění textu se používají následující zobrazovací prostředky (symbole):

- ▶ Tato šipka označuje **krok činnosti**. Několik šipek za sebou označuje sled činností, které se mají vykonat krok za krokem.
- ✓ Tento symbol označuje **předpoklad**, který musí být splněn, aby se mohl provést krok činnosti resp. sled činností.
- ⇒ Tato šipka označuje **dočasný výsledek** jednoho kroku činnosti.
- ➔ Tato šipka označuje **výsledek** jednoho kroku činnosti nebo sledu činností.
- Tento bod označuje **výčet**. Je-li tento bod odsazený, označuje druhou úroveň výčtu.

Symbole v obrázcích

V obrázcích lze použít následující symbole:

Symbol	Vysvětlení	Symbol	Vysvětlení
①	referenční značka součásti	I	poloha součásti (např. přemístění z polohy I do polohy II)
x	rozměry (např. také Š = šířka, V = výška, D = délka)	◀	zvětšený výřez obrázku
LH	levá strana stroje	RH	pravá strana stroje
↗	směr jízdy	↑	směr pohybu
—	odkazová čára pro viditelný materiál	-----	odkazová čára pro zakrytý materiál

Symbol	Vysvětlení	Symbol	Vysvětlení
---	středová čára	—	trasy vedení
	utažení šroubů podle tabulky utahovacích momentů		utažení šroubů uvedeným utahovacím momentem
	otevřeno		zavřeno

Výstražná upozornění

Výstrahy před nebezpečím jsou jako výstražná upozornění odsazeny od ostatního textu a jsou označeny symbolem nebezpečí a signálními slovy.

Aby se předcházelo zranění osob, je nutné tato výstražná upozornění číst a dodržovat příslušná opatření.

Vysvětlení symbolu nebezpečí



Toto je symbol nebezpečí, který varuje před nebezpečím zranění.

Dodržujte všechna upozornění označená tímto symbolem nebezpečí, abyste předešli poraněním nebo usmrcením.

Vysvětlení signálních slov

NEBEZPEČÍ

Signální slovo NEBEZPEČÍ varuje před nebezpečnou situací, která při nedodržení výstražného upozornění má za následek vážná poranění nebo usmrcení.

VÝSTRAHA

Signální slovo VAROVÁNÍ varuje před nebezpečnou situací, která při nedodržení výstražného upozornění může mít za následek vážná poranění nebo usmrcení.

POZOR

Signální slovo POZOR varuje před nebezpečnou situací, která při nedodržení výstražného upozornění může mít za následek lehká až středně těžká poranění.

Příklad výstražného upozornění:

VÝSTRAHA

Poškození očí odletujícími úlomky nečistot

Při čištění stlačeným vzduchem jsou částice nečistot odmršťovány vysokou rychlostí a mohou zasáhnout oko. Může tak dojít k poranění očí.

- ▶ Zabraňte přístupu osob do pracovní oblasti.
- ▶ Při čištění stlačeným vzduchem noste osobní ochranné pomůcky (např. ochranné brýle).

Výstrahy před věcnými/ekologickými škodami

Výstrahy před věcnými/ekologickými škodami jsou odsazeny od ostatního textu a jsou označeny slovem "Upozornění".

Příklad:

UPOZORNĚNÍ
Poškození převodovky při nízké hladině oleje
Při příliš nízké hladině oleje se může poškodit převodovka.
<ul style="list-style-type: none"> ▶ Pravidelně kontrolujte hladinu oleje v převodovce a v případě nutnosti olej doplňte. ▶ Kontrolu hladiny oleje provádějte cca 3 až 4 hodiny po vypnutí stroje a jen při vodorovné poloze stroje.

Upozornění s informacemi a doporučeními

Doplňující informace a doporučení pro bezporuchový a produktivní provoz stroje jsou odsazeny od ostatního textu a označeny slovem "Informace".

Příklad:

INFORMACE
Každá bezpečnostní nálepka je opatřena objednacím číslem a může se přímo objednat u výrobce nebo u autorizovaného odborného prodejce.

1.5.7 Převodní tabulka

Pomocí následující tabulky lze metrické jednotky přepočítat na angloamerické jednotky.

Velikost	Jednotky SI (metrické)		Faktor	Jednotky palce - libry	
	Název jednotek	Zkratka		Název jednotek	Zkratka
Plocha	Hektar	ha	2,47105	Akry	acres
Objemový průtok	Litry za minutu	l/min	0,2642	US galony za minutu	gpm
	Kubické metry za hodinu	m ³ /h	4,4029		
Síla	Newton	N	0,2248	Silová libra	lbf
Délka	Milimetr	mm	0,03937	Palec	in.
	Metr	m	3,2808	Stopa	ft
Výkon	Kilowatt	kW	1,3410	Koňská síla	KS
Tlak	Kilopascal	kPa	0,1450	Libry na čtvereční palec	psi
	Megapascal	MPa	145,0377		
	Bar (není SI)	bar	14,5038		
Točivý moment	Newtonmetr	Nm	0,7376	Pound-foot nebo foot-pound	ft·lbf
			8,8507	Pound-inch nebo inch-pound	in·lbf
Teplota	Stupeň Celsia	°C	°C x 1,8 + 32	Stupeň Fahrenheita	°F
Rychlost	Metrů za minutu	m/min	3,2808	Stop za minutu	ft/min

Velikost	Jednotky SI (metrické)		Faktor	Jednotky palce - libry	
	Název jednotek	Zkratka		Název jednotek	Zkratka
Rychlost	Metrů za sekundu	m/s	3,2808	Stop za sekundu	ft/s
	Kilometrů za hodinu	km/h	0,6215	Mil za hodinu	mph
Objem	litry	l	0,2642	US gallon	US gal.
	Mililitr	ml	0,0338	US unce	US oz.
	Centimetr krychlový	cm ³	0,0610	Stopa krychlová	in ³
Hmotnost	Kilogram	kg	2,2046	Libra	lbs

Tato strana byla vědomě vynechána.

2 **Bezpečnost**

2.1 **Použití podle určení**

Tento stroj slouží k sekání sklizňového produktu.

Sklizňovým produktem určeným pro správné použití tohoto stroje jsou stébelniny a listnaté rostliny rostoucí u země.

Stroj je určen výhradně k použití v zemědělství a smí se používat jen za splnění těchto podmínek

- v souladu s provozním návodem jsou namontována všechna bezpečnostní zařízení a nachází se v ochranné poloze.
- respektována a dodržována jsou všechna bezpečnostní upozornění uvedená v provozním návodu.

Stroj smí používat jen osoby, které splňují požadavky na kvalifikaci stanovené výrobcem stroje, viz [strana 13](#).

Provozní návod je součástí stroje a musí se proto uschovat tak, aby byl uživateli stroje vždy po ruce.

Použití stroje, které není popsáno v provozním návodu může způsobit těžká zranění nebo smrt osob a poškození stroje nebo jiného věcného majetku a je proto zakázáno.

Svévolné změny na stroji mohou negativně ovlivnit vlastnosti stroje nebo porušit jeho řádnou funkci. Svévolné změny proto zbavují výrobce jakýchkoliv povinností ručení, které by v jejich důsledku vznikly.

Účelové použití zahrnuje rovněž dodržování provozních, údržbářských a opravářských podmínek předepsaných výrobcem.

2.2 **Doba použitelnosti stroje**

- Doba použitelnosti tohoto stroje závisí na jeho odborné obsluze a údržbě, stejně jako na podmínkách použití a okolnostech při jeho nasazení.
- Při dodržování pokynů a upozornění uvedených v tomto provozním návodu lze docílit trvalé provozní připravenosti stroje a jeho dlouhé použitelnosti.
- Po každém sezónním použití je nutné stroj prohlédnout ohledně opotřebení a jiných poškození.
- Poškozené a opotřebované součásti se musí před opětovným uvedením do provozu vyměnit.
- Po pěti letech nasazení stroje je nutné provést celkovou technickou kontrolu stroje a podle výsledků této kontroly rozhodnout o možnosti jeho dalšího používání.
- Teoreticky je doba použitelnosti tohoto stroje neomezená, protože všechny opotřebované nebo poškozené součásti lze vyměnit.

2.3 **Základní bezpečnostní pokyny**

Nedodržení bezpečnostních a výstražných pokynů

Nedodržení bezpečnostních a výstražných pokynů může mít za následek ohrožení osob, životního prostředí a věcné škody.

2.3.1 **Význam provozního návodu**

Provozní návod je důležitý dokument a je součástí stroje. Je určen uživateli a obsahuje bezpečnostně-relevantní údaje.

Bezpečné jsou pouze postupy uvedené v provozním návodu. Při nedodržení provozního návodu může dojít k vážným až smrtelným úrazům osob.

- ▶ Před prvním použitím stroje si v celém rozsahu přečtěte "Základní bezpečnostní pokyny" a dodržujte je.
- ▶ Před zahájením práce si navíc přečtěte příslušné oddíly v provozním návodu a řiďte se jimi.
- ▶ Provozní návod uložte tak, aby ho měl uživatel stroje vždy po ruce.
- ▶ Provozní návod uložte tak, aby ho měl uživatel stroje vždy po ruce v zásobníku na dokumenty, viz [strana 31](#).
- ▶ Předajte provozní návod dalším uživatelům stroje.

2.3.2 Osobní kvalifikace obslužného personálu

Při neodborném používání stroje může dojít k vážným až smrtelným úrazům osob. Aby se předcházelo úrazům, musí každá osoba pracující na stroji splňovat následující minimální požadavky:

- Musí být tělesně zdatná, aby mohla kontrolovat stroj.
- Může provádět práce se strojem v souladu s požadavky na bezpečnost uvedenými v tomto provozním návodu.
- Rozumí způsobu funkce stroje v rámci své práce a umí rozpoznat nebezpečí při práci a zabránit mu.
- Přečetla si provozní návod a umí informace uvedené v provozním návodu příslušně realizovat.
- Je obeznámena s bezpečným řízením vozidel.
- Má dostatečné znalosti pravidel silničního provozu a vlastní předepsané řidičské oprávnění.

2.3.3 Osobní kvalifikace odborného personálu

Jsou-li práce (sestavení, přestavba, přestrojení, rozšíření, oprava, dovybavení) na stroji prováděny neodborně, může dojít k vážným až smrtelným úrazům osob. Aby se předcházelo úrazům, musí každá osoba provádějící práce na stroji podle tohoto návodu splňovat následující minimální požadavky:

- Musí být kvalifikovaným odborníkem s odpovídajícím vzděláním.
- Musí být na základě své odborné způsobilosti schopen sestavit i částečně demontovaný stroj způsobem, který výrobce uvádí v návodu k sestavení.
- Musí být na základě své odborné způsobilosti schopen rozšířit, změnit či opravit funkci stroje způsobem, který výrobce uvádí v příslušném návodu.
- Může provádět práce v souladu s požadavky na bezpečnost uvedenými v tomto návodu.
- Rozumí fungování prováděných prací a stroje a umí rozpoznat a zamezit nebezpečí při práci.
- Má přečtený tento návod a umí informace uvedené v tomto návodu uplatnit.

2.3.4 Ohrožení dětí

Děti neumí odhadnout nebezpečí a chovají se nepředvídatelně.

Proto jsou děti obzvláště ohrožené.

- ▶ Držte děti dál od stroje.
- ▶ Držte děti dál od provozních látek.
- ▶ Zejména před rozjezdem a před spuštěním pohybů stroje se ujistěte, že se v nebezpečné oblasti nezdržují žádné děti.

2.3.5 Připojení stroje

V důsledku chybného připojení traktoru ke stroji hrozí nebezpečí, která mohou způsobit vážné úrazy.

- ▶ Při připojování dodržujte všechny provozní návody:
 - provozní návod traktoru
 - provozní návod stroje, [viz strana 40](#)
 - provozní návod kloubového hřídele
- ▶ Zohledněte změněné jízdní vlastnosti této kombinace.

2.3.6 Konstrukční změny stroje

Neautorizované konstrukční změny a další úpravy mohou negativně ovlivnit funkčnost a provozní bezpečnost stroje. Může dojít k těžkým až smrtelným úrazům.

Konstrukční změny a rozšíření nejsou přípustné.

2.3.7 Přídavná vybavení a náhradní díly

Přídavná vybavení a náhradní díly, které nesplňují požadavky výrobce, mohou negativně ovlivnit provozní bezpečnost stroje a způsobit nehody.

- ▶ Pro zajištění provozní bezpečnosti používejte jen originální nebo normované díly, které splňují požadavky výrobce.

2.3.8 Pracoviště na stroji

Spolujízda osob

Osoby jedoucí na stroji mohou být strojem těžce zraněni nebo mohou spadnout ze stroje a být přejetí. Osoby jedoucí na stroji mohou být zasaženy a zraněny odmrštěnými předměty.

- ▶ Nikdy nenechte na stroji jet žádné osoby.

2.3.9 Provozní bezpečnost: Technicky bezvadný stav

Provoz jen po řádném uvedení do provozu

Bez řádného uvedení stroje do provozu podle tohoto provozního návodu není zaručena provozní bezpečnost stroje. Z tohoto důvodu mohou být zaviněny nehody a může dojít k těžkým až smrtelným úrazům.

- ▶ Používejte stroj jen po řádném uvedení do provozu, [viz strana 40](#).

Technicky bezvadný stav stroje

Neodborná údržba a nastavení stroje může ovlivnit provozní bezpečnost stroje a způsobit úrazy. Může dojít k těžkým až smrtelným úrazům.

- ▶ Všechny práce údržby a nastavování provádějte podle kapitol Údržba a Nastavení.
- ▶ Před zahájením údržby a nastavování vypněte a zajistěte stroj, [viz strana 23](#).

Nebezpečí z důvodu poškození stroje

Poškození stroje může negativně ovlivnit provozní bezpečnost stroje a způsobit úrazy. Může dojít k těžkým až smrtelným úrazům. Pro bezpečnost jsou obzvláště důležité tyto součásti stroje:

- Brzdy
- Řízení
- Ochranná zařízení
- Spojovací zařízení
- Osvětlení
- Hydraulika
- Pneumatiky
- kloubový hřídel

V případě pochybností o provozně bezpečném stavu stroje, například při neočekávaně změněných provozních vlastnostech, viditelném poškození nebo unikajících provozních látkách:

- ▶ Zastavte a zajistěte stroj, [viz strana 23](#).
- ▶ Okamžitě odstraňte možné příčiny poškození, například odstraňte hrubé nečistoty nebo utáhněte uvolněné šrouby.
- ▶ V případě poškození, která mohou mít vliv na provozní bezpečnost a která nelze odstranit podle tohoto provozního návodu: Nechte poškození opravit v autorizovaném odborném servisu.

Technické mezní hodnoty

Nejsou-li dodrženy technické mezní hodnoty stroje, může se stroj poškodit. Z tohoto důvodu mohou být zaviněny nehody a může dojít k těžkým nebo smrtelným úrazům. Pro bezpečnost je obzvláště důležité dodržování následujících mezních hodnot:

- maximálního přípustného provozního tlaku hydrauliky
- maximálního přípustného úhlu náklonu
- maximálního přípustného zatížení náprav traktoru
- ▶ Dodržujte mezní hodnoty, [viz strana 34](#).

2.3.10 Nebezpečné oblasti

Když je stroj zapnutý, může být prostor kolem něho nebezpečnou oblastí.

Aby se nikdo nedostal do nebezpečného prostoru stroje, je nutné dodržovat alespoň bezpečnostní vzdálenost.

Při nedodržování bezpečnostní vzdálenosti může dojít k vážným až smrtelným úrazům osob.

- ▶ Pohony a motor zapínejte, jen když nikdo není blíže než v bezpečnostní vzdálenosti.
- ▶ Když je někdo blíže než v bezpečnostní vzdálenosti, pohony vypněte.
- ▶ Při manipulačním a polním provozu zastavte stroj.

Bezpečnostní vzdálenost činí:

Při manipulačním a polním provozu stroje	
Před strojem	30 m
Za strojem	5 m
Na stranách stroje	3 m

Při zapnutém, ale nejedoucím stroji	
Před strojem	3 m
Za strojem	5 m
Na stranách stroje	3 m

Uvedené bezpečnostní vzdálenosti jsou minimální vzdálenosti z hlediska používání ke stanovenému účelu. Tyto bezpečnostní vzdálenosti se v závislosti na podmínkách práce a prostředí mohou zvětšovat.

- ▶ Před veškerými pracemi před traktorem a za ním a v nebezpečné oblasti stroje: Zastavte a zajistěte stroj, viz strana 23. Platí to i pro krátkodobé kontrolní práce.
- ▶ Dodržujte údaje uvedené ve všech souvisejících provozních návodech:
 - Provozní návod traktoru
 - Provozní návod stroje
 - Provozní návod kloubového hřídele

Nebezpečná oblast kloubového hřídele

Kloubovým hřídelem může být někdo zachycen, vtažen a těžce zraněn.

- ▶ Dodržujte provozní návod kloubového hřídele.
- ▶ Dodržujte dostatečné překrytí profilové trubky a krytů kloubového hřídele.
- ▶ Ujistěte se, že je připevněn kryt kloubového hřídele a je funkční.
- ▶ Uzávěry kloubového hřídele nechte zaskočit.
- ▶ Kryt kloubového hřídele zajistěte zavěšením řetězů proti souběžnému chodu.
- ▶ Ujistěte se, že se nikdo nenachází v nebezpečné oblasti vývodového hřídele a kloubového hřídele.
- ▶ Ujistěte se, že zvolené otáčky a směr otáčení vývodového hřídele traktoru souhlasí s přípustnými otáčkami a směrem otáčení stroje.
- ▶ Pokud dojde k příliš velkému zalomení mezi kloubovým hřídelem a vývodovým hřídelem, odpojte vývodový hřídel. Stroj se může poškodit. Může dojít k odmrštění součástí a zranění osob.

Nebezpečná oblast vývodového hřídele

Vývodovým hřídelem a poháněnými součástmi může být někdo zachycen, vtažen a těžce zraněn.

Před zapnutím vývodového hřídele:

- ▶ Ujistěte se, že jsou připevněna všechna ochranná zařízení a jsou v ochranné poloze.
- ▶ Ujistěte se, že se nikdo nenachází v nebezpečné oblasti vývodového hřídele a kloubového hřídele.
- ▶ Když nejsou pohony zapotřebí, vypněte je.

Nebezpečná oblast mezi traktorem a strojem

Pokud se někdo zdržuje mezi traktorem a strojem, může být vážně zraněn nebo usmrčen z důvodu nepozornosti, samovolným pohybem traktoru nebo pohyby stroje:

- ▶ Před veškerými pracemi mezi traktorem a strojem: Zastavte a zajistěte stroj, viz strana 23. Platí to i pro krátkodobé kontrolní práce.
- ▶ Musí-li se aktivovat zvedací závěs, vykažte všechny osoby z oblasti jeho pohybu.

Nebezpečný prostor, kam mohou být odmrštěny předměty

Sklizňový produkt a cizí tělesa mohou být velmi prudce odmrštěny a mohou někoho zranit nebo usmrtit.

- ▶ Před nastartováním stroje vykažte všechny osoby z nebezpečné oblasti stroje.
- ▶ J-li někdo v nebezpečném prostoru stroje, ihned vypněte pohony a dieselový motor.

Nebezpečná oblast při zapnutém pohonu

Při zapnutém pohonu hrozí nebezpečí smrtelného úrazu způsobeného pohybujícími se součástmi stroje. V nebezpečné oblasti stroje se nesmí nikdo zdržovat.

- ▶ Před nastartováním stroje vykažte všechny osoby z nebezpečné oblasti stroje.
- ▶ Pokud vznikne nebezpečná situace, ihned vypněte pohony a vykažte osoby z nebezpečné oblasti.

Nebezpečná oblast z důvodu dobíhajících součástí stroje

Při dobíhání součástí stroje může dojít k těžkým až smrtelným úrazům.

Po vypnutí pohonů dobíhají následující součásti stroje:

- Kloubové hřídele
- Žací disky
- Kondicionér, úpravné zařízení
- Dopravní zařízení
- ▶ Zastavte a zajistěte stroj, [viz strana 23](#).
- ▶ Přiblížte se ke stroji až poté, co se zcela zastaví všechny části stroje.

2.3.11 Udržování ochranných zařízení ve funkčním stavu

Jestliže chybí ochranná zařízení nebo jsou poškozená, mohou pohybující se součásti stroje někoho těžce poranit nebo usmrtit.

- ▶ Vyměňte poškozená ochranná zařízení.
- ▶ Před uvedením stroje do provozu namontujte zpět demontovaná ochranná zařízení a součásti stroje a uveďte je do ochranné polohy.
- ▶ V případě pochybností, zda jsou všechna ochranná zařízení řádně namontovaná a funkční, pověřte kontrolou odbornou dílnu.

2.3.12 Osobní ochranné pomůcky

Používání osobních ochranných pomůcek je důležitým bezpečnostním opatřením. Chybějící nebo nevhodné osobní ochranné pomůcky zvyšují riziko poškození zdraví a zranění osob.

Osobní ochranné pomůcky jsou například:

- Vhodné ochranné rukavice
- Bezpečnostní obuv
- Těsně přiléhající ochranný oděv
- Ochranu sluchu
- Ochranné brýle
- ▶ Určete osobní ochranné pomůcky pro příslušné pracovní nasazení a dejte je k dispozici.
- ▶ Používejte jen takové osobní ochranné pomůcky, které jsou v řádném stavu a poskytují účinnou ochranu.
- ▶ Upravte osobní ochranné pomůcky, například jejich velikost, podle osoby, která je bude používat.
- ▶ Odložte nevhodný oděv a šperky (např. prstýnky, řetízky) a pokud máte dlouhé vlasy noste síťku.

2.3.13 Bezpečnostní značky na stroji

Bezpečnostní nálepky na stroji varují před ohrožením v nebezpečných místech a jsou důležitou součástí bezpečnostního vybavení stroje. Chybějící bezpečnostní nálepky zvyšují riziko vážných a smrtelných zranění osob.

- ▶ Čistěte znečištěné bezpečnostní nálepky.
- ▶ Po každém čištění zkontrolujte bezpečnostní nálepky, zda jsou kompletní a čitelné.
- ▶ Chybějící, poškozené nebo nečitelné bezpečnostní nálepky ihned vyměňte.
- ▶ Náhradní díly opatřete určenými bezpečnostními nálepkami.

Popis, vysvětlení a objednací čísla bezpečnostních nálepek, [viz strana 25](#).

2.3.14 Bezpečnost provozu

Nebezpečí při jízdě po silnici

Pokud stroj překračuje maximální rozměry a hmotnosti stanovené národními právními předpisy a není osvětlen podle předpisů, mohou být při jízdě na veřejných komunikacích ohroženi ostatní účastníci silničního provozu.

- ▶ Před jízdou po silnici zajistěte, aby nebyly překročeny maximální přípustné rozměry, hmotnosti a zatížení v bodě připojení návěsu, zatížení náprav a závěsné zatížení, které určují platné národní předpisy pro jízdu na veřejných komunikacích.
- ▶ Před jízdou po silnici zapněte osvětlení a zajistěte jejich předpisovou funkci.
- ▶ Před silniční jízdou zavřete všechny uzavírací kohouty mezi traktorem a strojem k hydraulickému napájení stroje.
- ▶ Před silniční jízdou uveďte všechny řídicí jednotky traktoru do neutrální polohy a zajistěte je.

Nebezpečí při jízdě po silnici a na poli

Zavěšené a přimontované stroje mění jízdní vlastnosti traktoru. Jízdní vlastnosti závisí například na provozním stavu a na podkladu. Pokud řidič nezohlední změněné jízdní podmínky, může způsobit nehody.

- ▶ Dodržujte opatření pro jízdu na silnici a na poli, [viz strana 50](#).

Nebezpečí při nesprávně připraveném stroji pro jízdu po silnici.

Pokud není stroj řádně připraven pro jízdu po silnici, může to mít za následek těžké nehody v silničním provozu.

- ▶ Před každou jízdou po silnici připravte stroj pro jízdu na silnici, [viz strana 51](#).

Nebezpečí při zatáčení s namontovaným strojem

Traktor s namontovaným strojem při zatáčení silněji vybočuje. Může tak dojít k nehodám.

- ▶ Zohledněte větší akční rádius.
- ▶ Při odbočování dejte pozor na osoby, překážky a provoz v protisměru.

Nebezpečí převržení ve svahových polohách

Stroj se může při jízdě ve svahu převrhnout. Z tohoto důvodu mohou být zaviněny nehody a může dojít k těžkým nebo smrtelným úrazům. Riziko převržení závisí na mnoha faktorech.

- ▶ Dodržujte opatření pro jízdu na silnici, [viz strana 50](#).

2.3.15 Bezpečné odstavení stroje

Neodborně odstavený stroj se může nekontrolovaně dát do pohybu nebo převrátit. Mohlo by dojít ke zranění až usmrcení.

- ▶ Stroj odstavujte na nosném, horizontálním a rovném podkladu.
- ▶ Před nastavováním, opravami, údržbou a čištěním dbejte na bezpečnou polohu stroje.
- ▶ Řiďte se oddílem "Odstavení stroje" v kapitole Jízda a přeprava, [viz strana 51](#).

Odstavení bez dozoru

Nedostatečně zajištěný a bez dozoru odstavený stroj je nebezpečím pro osoby a zejména pro děti.

- ▶ Před odstavením: Zastavte a zajistěte stroj, [viz strana 23](#).

2.3.16 Provozní látky

Nevhodné provozní látky

Provozní látky, které nesplňují požadavky výrobce, mohou negativně ovlivnit provozní bezpečnost stroje a způsobit nehody.

- ▶ Používejte jen provozní látky, které splňují požadavky výrobce.

Požadavky na provozní látky viz [viz strana 34](#).

Ochrana životního prostředí a likvidace

Provozní látky, jako motorová nafta, brzdová kapalina, nemrznoucí prostředek a maziva (např. převodový olej, hydraulický olej) mohou poškodit životní prostředí a zdraví lidí.

- ▶ Provozní látky nesmí proniknout do životního prostředí.
- ▶ Nalijte provozní látky do označené vodotěsné, speciálně k těmto účelům určené nádoby a zlikvidujte v souladu s úředními předpisy.
- ▶ Vyteklé provozní látky zachyťte savým materiálem, dejte do speciálně k těmto účelům označené vodotěsné nádoby a zlikvidujte v souladu s úředními předpisy.

2.3.17 Nebezpečí hrozící z okolí nasazení stroje

Nebezpečí požáru

Provoz nebo zvířata, jako například hlodavci nebo hnízdicí ptáci, nebo zvířený prach mohou zapříčinit nashromáždění hořlavých látek ve stroji.

Na horkých dílech stroje se při suchých pracovních podmínkách může vznítit prach, nečistoty nebo zbytky sklizňových produktů a požár může někoho těžce zranit nebo usmrtit.

- ▶ Denně stroj před prvním nasazením zkontrolujte a vyčistěte.
- ▶ Během pracovního dne stroj pravidelně kontrolujte a čistěte.

Nebezpečí smrtelných zranění elektrickými venkovními vedeními

Při sklápění a vyklápění může stroj dosáhnout výšky venkovních elektrických vedení. V důsledku toho může na stroj přeskočit napětí a způsobit smrtelný úraz elektrickým proudem nebo vyvolat požár.

- ▶ Při sklápění a vyklápění udržujte dostatečný odstup od volných elektrických vedení.
- ▶ Nikdy nesklápějte ani nevyklápějte žací ústrojí v blízkosti elektrických stožárů a venkovních elektrických vedení.
- ▶ Se sklopenými žacími ústrojími udržujte dostatečný odstup od volných elektrických vedení.
- ▶ Abyste předešli možnému nebezpečí úrazu elektrickým proudem při přeskočení napětí, nenechávejte nikdy traktor pod venkovním elektrickým vedením, ani do něj v této oblasti nenastupujte.

Chování při přeskočení napětí z venkovních elektrických vedení

Elektricky vodivé části stroje mohou být z důvodu přeskočení napětí vystaveny vysokému elektrickému napětí. Na zemi kolem stroje vznikne při přeskočení napětí napěťový trychtýř, ve kterém působí velké rozdíly napětí. Z důvodu velkých rozdílů napětí v zemi může dojít ke smrtelným úrazům elektrickým proudem při velkých krocích, lehnutí na zem nebo při opření se rukama o zem.

- ▶ Neopouštějte kabinu.
- ▶ Nedotýkejte se žádných kovových částí.
- ▶ Nevytvářejte žádné vodivé spojení se zemí.
- ▶ Varujte osoby: Nepřibližujte se ke stroji. Rozdíly elektrického napětí na zemi mohou způsobit vážné úrazy elektrickým proudem.
- ▶ Počkejte na pomoc profesionálních záchranných složek. Venkovní vedení se musí vypnout.

Pokud navzdory přeskočení napětí musí osoby opustit kabinu, například když hrozí bezprostřední ohrožení života požárem:

- ▶ Vyvarujte se současnému kontaktu se strojem a se zemí.
- ▶ Odskočte od stroje. Doskočte přitom do bezpečného postoje. Nedotkněte se zvenku stroje.
- ▶ Od stroje se vzdalujte velmi malými kroky a mějte přitom nohy těsně u sebe.

2.3.18 Zdroje nebezpečí na stroji

Hluk může poškodit zdraví

Hlučnost stroje při provozu může vést ke zdravotním potížím jako nedoslýchavost, hluchota nebo hučení v uších. Při použití stroje s vysokými otáčkami se zvyšuje hladina hluku.

- ▶ Před uvedením stroje do provozu odhadněte ohrožení hlukem. Podle okolních podmínek, pracovní doby a pracovních a provozních podmínek stroje určete vhodnou ochranu sluchu a používejte ji.
- ▶ Určete pravidla pro používání ochrany sluchu a pro délku pracovní doby.
- ▶ Při provozu mějte zavřené dveře a okna kabiny.
- ▶ Pro jízdu po silnici si ochranu sluchu sundejte.

Kapaliny pod vysokým tlakem

Následující kapaliny jsou pod vysokým tlakem:

- Hydraulický olej

Kapaliny unikající pod vysokým tlakem mohou vniknout kůží do těla a způsobit těžká zranění.

- ▶ Při podezření na poškozený tlakový systém ihned vypněte a zajistěte stroj a kontaktujte autorizovaný odborný servis.
- ▶ Nikdy nehledejte netěsnosti holýma rukama. Otvor již o velikosti špendlíku může mít za následek těžké poranění osob.
- ▶ Kvůli nebezpečí úrazu používejte při hledání netěsností vhodné pomůcky, jako např. kus kartónu.
- ▶ Nepřibližujte tělo ani obličej k netěsným místům.
- ▶ Vnikne-li kapalina do těla, ihned vyhledejte lékaře. Kapalina se musí co nejrychleji odstranit z těla.

Horké kapaliny

Při vypouštění horkých kapalin může být někdo popálen a/nebo opařen.

- ▶ Při vypouštění horkých provozních látek noste osobní ochranné pomůcky.
- ▶ V případě nutnosti opravy, údržby nebo čištění nechte kapaliny a součásti stroje vychladnout.

Poškozený vzduchový kompresor

Poškozené tlakovzdušné hadice vzduchového kompresoru se mohou utrhnout. Nekonrolované se pohybuující hadice mohou někoho těžce poranit.

- ▶ Při podezření na poškozený vzduchový kompresor ihned kontaktujte kvalifikovanou odbornou dílnu.
- ▶ Zastavte a zajistěte stroj, [viz strana 23](#).

Horké povrchy

Následující součásti mohou být při provozu horké a mohou zapříčinit popálení:

- rozvodovka
- převodovka žacího ústrojí
- řemenová převodovka
- hydraulické zařízení
- žací lišta
- ▶ Udržujte dostatečný odstup od horkých ploch.
- ▶ Nechte součásti stroje vychladnout a noste ochranné rukavice.

2.3.19 Nebezpečí při určitých činnostech: Práce na stroji

Práce jen na zastaveném stroji

Není-li stroj zastavený a zajištěný, mohou se začít neúmyslně pohybovat součásti nebo se stroj může dát do pohybu. Může dojít k těžkým až smrtelným úrazům.

- ▶ Před zahájením oprav, údržby, nastavování a čištění vypněte a zajistěte stroj, [viz strana 23](#).

Údržbářské a opravárenské práce

Neodborně prováděné údržbářské a opravárenské práce ohrožují provozní bezpečnost. Z tohoto důvodu mohou být zaviněny nehody a může dojít k těžkým nebo smrtelným úrazům.

- ▶ Provádějte výhradně práce, které jsou popsány v tomto provozním návodu. Před zahájením prací na stroji vypněte a zajistěte stroj, [viz strana 23](#).
- ▶ Všechny ostatní údržbářské a opravárenské práce nechte provádět jen v autorizovaném odborném servisu.

Zvednutý stroj a součásti stroje

Zvednutý stroj nebo jeho části se mohou neúmyslně spustit dolů nebo převrátit. Následně může dojít k těžkým až smrtelným úrazům.

- ▶ Nezdržujte se pod zvednutým strojem nebo pod zvednutými součástmi stroje, které nejsou podepřené, [viz strana 24](#).
- ▶ Před prováděním prací na zvednutém stroji nebo součástech stroje spustte stroj nebo součásti stroje dolů.
- ▶ Před prováděním jakýchkoliv prací na zvednutých strojích nebo součástech stroje zajistěte stroj pevnou bezpečnostní podpěrrou nebo hydraulickým blokovacím zařízením a podepřením proti poklesu.

Nebezpečí při svařování

Neodborně provedené svařování ohrožuje provozní bezpečnost stroje. Z tohoto důvodu mohou být zaviněny nehody a může dojít k těžkým nebo smrtelným úrazům.

- ▶ Nikdy nesvařujte na následujících dílech:
 - Převodovky
 - Součásti hydrauliky
 - Součásti elektronického systému
 - Rámy nebo nosné součásti
- ▶ Před svařováním na stroji si vyžádejte souhlas zákaznického servisu KRONE a v případě potřeby si nechte ukázat alternativní řešení.
- ▶ Před svařováním na stroji bezpečně odstavte stroj a odpojte ho od traktoru.
- ▶ Svařování nechte provést jen zkušeným odborným personálem.
- ▶ Uzemnění svářečky připojte co nejbližší ke svařovaným místům.
- ▶ Pozor při svařování v blízkosti elektrických a hydraulických součástí, plastových součástí a tlakových zásobníků. Mohlo by dojít k poškození dílů, ohrožení osob nebo k nehodám.

2.3.20 Chování v nebezpečných situacích a při nehodách

Opominutá nebo chybná opatření v nebezpečných situacích mohou omezit nebo zabránit záchraně ohrožených osob. Při ztížených záchranných podmínkách se zhoršují šance na pomoc a ošetření zraněných.

- ▶ Zásadně: Vypněte stroj.
- ▶ Udělejte si přehled o druhu nebezpečí a zjistěte jeho příčinu.
- ▶ Zajistěte místo nehody.
- ▶ Zachraňte osoby z nebezpečné oblasti.
- ▶ Vzdalte se z nebezpečné oblasti a již do ní nevstupujte.
- ▶ Uvědomte záchranné složky a pokud je to možné, dojděte pro pomoc.
- ▶ Rychle proveďte nezbytnou první pomoc.

2.4 Bezpečnostní postupy

2.4.1 Zastavení a zajištění stroje

VÝSTRAHA

Nebezpečí zranění způsobeného pohybem stroje nebo jeho součástí

Není-li stroj zastavený, může se stroj nebo jeho součásti neúmyslně dát do pohybu. Může tak dojít k těžkým až smrtelným úrazům.

- ▶ Před opuštěním pracoviště obsluhy: Zastavte a zajistěte stroj.

Zastavení a zajištění stroje:

- ▶ Odstavte stroj na zpevněný horizontální a rovný podklad s dostatečnou nosností.
- ▶ Vypněte pohony a počkejte, až budou všechny dobíhající součásti v klidovém stavu.
- ▶ Spusťte stroj kompletně na zem.
- ▶ Vypněte motor traktoru, vytáhněte klíč zapalování a vezměte jej k sobě.
- ▶ Zajistěte traktor proti samovolnému odjetí.

2.4.2 Zajištění zvednutého stroje a součástí stroje proti poklesu

VÝSTRAHA

Nebezpečí zhmoždění způsobeného pohybem stroje nebo součástí stroje

Není-li stroj nebo jeho součásti zajištěn proti poklesu, může se stroj nebo jeho součásti neúmyslně dát do pohybu, spadnout nebo poklesnout. Může tak dojít k přimáčknutí nebo usmrcení osob.

- ▶ Poklesnou zvednuté součásti stroje.
- ▶ Zastavte a zajistěte stroj, [viz strana 23](#).
- ▶ Před prováděním prací na zvednutých součástech stroje nebo pod nimi: Zajistěte stroj nebo jeho součásti hydraulickým zavíracím zařízením na stroji (např. uzavíracím kohoutem) proti poklesu.
- ▶ Před prováděním prací na zvednutých součástech stroje nebo pod nimi: Bezpečné podepřete stroj nebo jeho součásti.

Bezpečné podepření stroje nebo jeho součástí:

- ▶ K podepření používejte pouze vhodné a dostatečně dimenzované materiály, které při zatížení neprasknou nebo se nepodají.
- ▶ Cihly a duté cihly nejsou pro podepření a bezpečné podložení vhodné a nesmí se používat.
- ▶ Automobilové hevery nejsou pro podepření a bezpečné podložení vhodné a nesmí se používat.

2.4.3 Bezpečné provedení kontroly hladiny oleje, výměny oleje a filtračního prvku

VÝSTRAHA

Bezpečné provedení kontroly hladiny oleje, výměny oleje a filtračního prvku

Neprovádí-li se kontrola hladiny oleje, výměna oleje a filtračního prvku spolehlivě, může být negativně ovlivněna provozní bezpečnost stroje. Může tak dojít k nehodám.

Bezpečné provedení kontroly hladiny oleje, výměny oleje a filtračního prvku.

Spolehlivé provádění kontroly hladiny oleje, výměny oleje a filtračního prvku:

- ▶ Spustěte zvednuté součásti stroje dolů nebo je zajistěte proti poklesu, [viz strana 24](#).
- ▶ Zastavte a zajistěte stroj, [viz strana 23](#).
- ▶ Dodržujte intervaly kontroly hladiny oleje, výměny oleje a filtračního prvku, [viz strana 59](#).
- ▶ Používejte jen oleje v kvalitě/množství, které je uvedeno v tabulce provozních látek, [viz strana 34](#).
- ▶ Vyčistěte oblasti kolem součástí (např. převodovky, vysokotlakého filtru) a zajistěte, aby se do součástí nebo hydraulického systému nedostala žádná cizí tělesa.
- ▶ Zkontrolujte stávající těsnicí kroužky ohledně poškození a v případě potřeby je vyměňte.
- ▶ Vytékající olej resp. použitý olej zachyťte do k tomu určené nádoby a řádně zlikvidujte, [viz strana 19](#).

2.5 Bezpečnostní nálepky na stroji

Každá bezpečnostní nálepka je opatřena objednacím číslem a může se přímo objednat u autorizovaného specializovaného prodejce KRONE. Chybějící, poškozené nebo nečitelné bezpečnostní nálepky ihned vyměňte.

Při umisťování bezpečnostních nálepek na stroj musí být kontaktní plocha na stroji čistá a bez nečistoty, oleje a tuku, aby nálepky optimálně držely.

Poloha a význam bezpečnostních nálepek



KM000-227

1. Obj. č. 27 007 982 0 (1x) / **540 ot/min u zelené převodovky pro pohon žacího stroje**
- Obj. č. 27 007 982 0 (1x) / **1000 ot/min u béžové převodovky pro pohon žacího stroje**



a)

Nebezpečí z důvodu chybné obsluhy a neznalosti

Při nesprávné obsluze nebo neznalosti stroje a při nesprávném chování v nebezpečných situacích je ohrožen život obsluhy stroje a třetích osob.

- ▶ Před uvedením do provozu si přečtěte provozní návod a bezpečnostní pokyny a dodržujte je.

b)

Nebezpečí úrazu elektrickým proudem

Pokud se součásti stroje dostanou příliš blízko k vysokonapěťovým vedením hrozí životu nebezpečné zranění přeskokem napětí.

- ▶ Dodržujte předepsanou bezpečnou vzdálenost od elektrických vysokonapěťových vedení.

c)

Nebezpečí při překročení maximálního přípustného počtu otáček vývodového hřídele nebo maximálního přípustného provozního tlaku

Při překročení přípustného počtu otáček vývodového hřídele se mohou zničit nebo odmrštit součásti stroje.

Při překročení maximálního přípustného provozního tlaku se mohou poškodit hydraulické součásti.

Může tak dojít k vážným nebo život ohrožujícím zraněním osob.

- ▶ Dodržujte přípustný počet otáček vývodového hřídele.
- ▶ Dodržujte přípustný provozní tlak.

2. Obj. č. 942 459 0 (5x)




Nebezpečí zhmoždění nebo pořezání

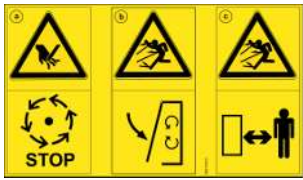
Nebezpečí zranění u pohyblivých částí stroje, kde může dojít ke zhmoždění nebo pořezání.

- ▶ Nikdy nesahejte do prostoru, kde se ještě mohou pohybovat součásti - hrozí nebezpečí pohmoždění.


3. Obj. č. 942 196 1 (2x)

	<p>Nebezpečí zhmoždění nebo pořezání</p> <p>Nebezpečí úrazu u pohyblivých částí stroje, kde může dojít ke zhmoždění nebo pořezání.</p> <ul style="list-style-type: none"> ▶ Nikdy nesahejte do prostoru, kde se ještě mohou pohybovat součásti - hrozí nebezpečí pohmoždění.
---	--


4. Obj. č. 939 576 0 (3x)

	<p>a)</p> <p>Ohrožení otáčejícími se částmi stroje</p> <p>Hrozí nebezpečí poranění, protože součásti stroje mohou po vypnutí ještě dobíhat.</p> <ul style="list-style-type: none"> ▶ Nedotýkejte se pohybujících se částí stroje. ▶ Počkejte, až se zcela zastaví všechny části stroje. <p>b)</p> <p>Nebezpečí způsobené odmrštěnými předměty</p> <p>Při běžícím stroji hrozí nebezpečí úrazu způsobeného odmrštěnými předměty.</p> <ul style="list-style-type: none"> ▶ Před uvedením do provozu nastavte kryty do ochranné polohy. <p>c)</p> <p>Nebezpečí způsobené odmrštěnými předměty</p> <p>Při běžícím stroji hrozí nebezpečí úrazu způsobeného odmrštěnými předměty.</p> <ul style="list-style-type: none"> ▶ Je-li stroj v chodu, dodržujte bezpečnou vzdálenost.
---	---

5. Obj. č. 27 002 459 0 (1x)

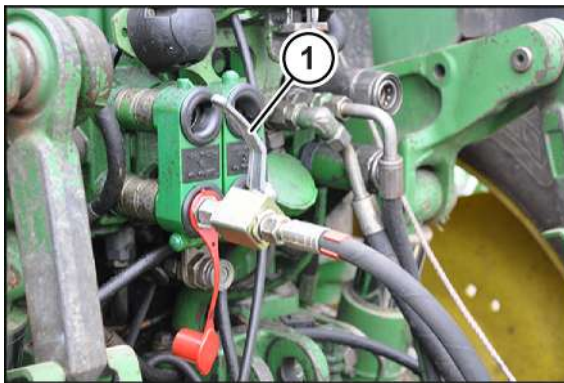
	<p>Nebezpečí způsobené nechtěným sklopením nebo vychýlením součástí stroje</p> <p>Nebezpečí zranění účastníků provozu způsobené nechtěným sklopením nebo vychýlením součástí stroje.</p> <ul style="list-style-type: none"> ▶ Před každou jízdou po silnici nebo přepravní jízdou se ujistěte, že je zavřený uzavírací kohout.
---	--

6. Obj. č. 27 021 591 0 (1x)

	<p>Nebezpečí při nezavřených řídicích ventilech traktoru</p> <p>Nebezpečí nehody při nezavřených řídicích ventilech traktoru.</p> <p>► Aby nedošlo k tomu, že se funkce omylem spustí, musí být při přepravních jízdách traktoru na silnici řídicí ventily traktoru v neutrální poloze a uzavřené.</p>
---	---

2.6 Bezpečnostní výbava

2.6.1 Uzavírací kohout

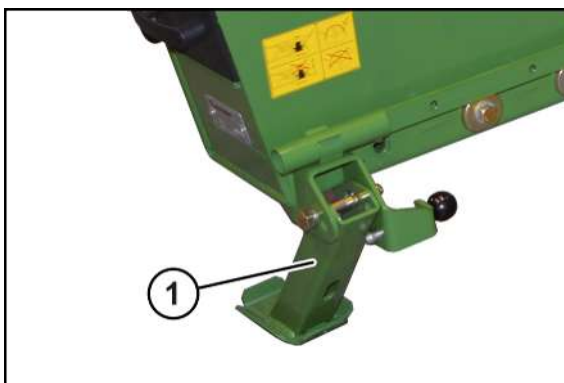


KMG000-088

Při transportu stroje a při práci pod strojem vždy zavřete uzavírací kohout (1), [viz strana 47](#).

2.6.2 Opěrná noha

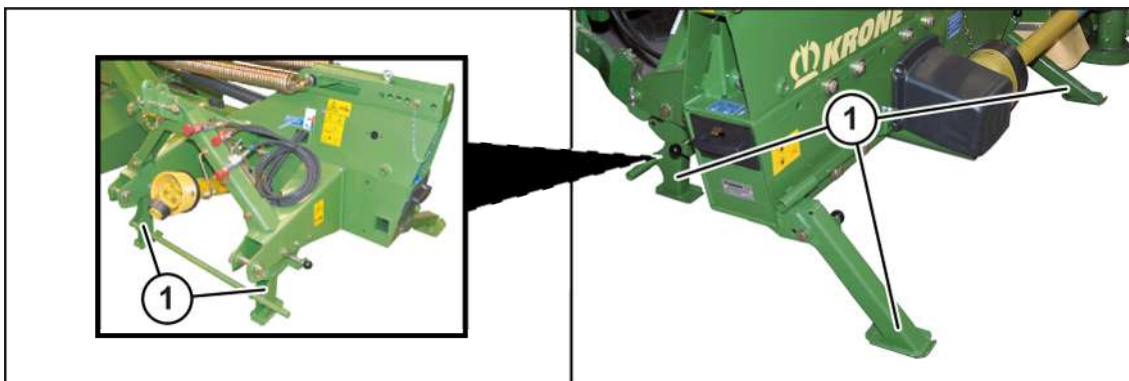
U "sériového" varianty:



KMG000-087

Opěrná noha (1) slouží k bezpečné stabilitě stroje, když není připojen k traktoru, [viz strana 46](#).

U varianty "Přídavné opěrné nohy"

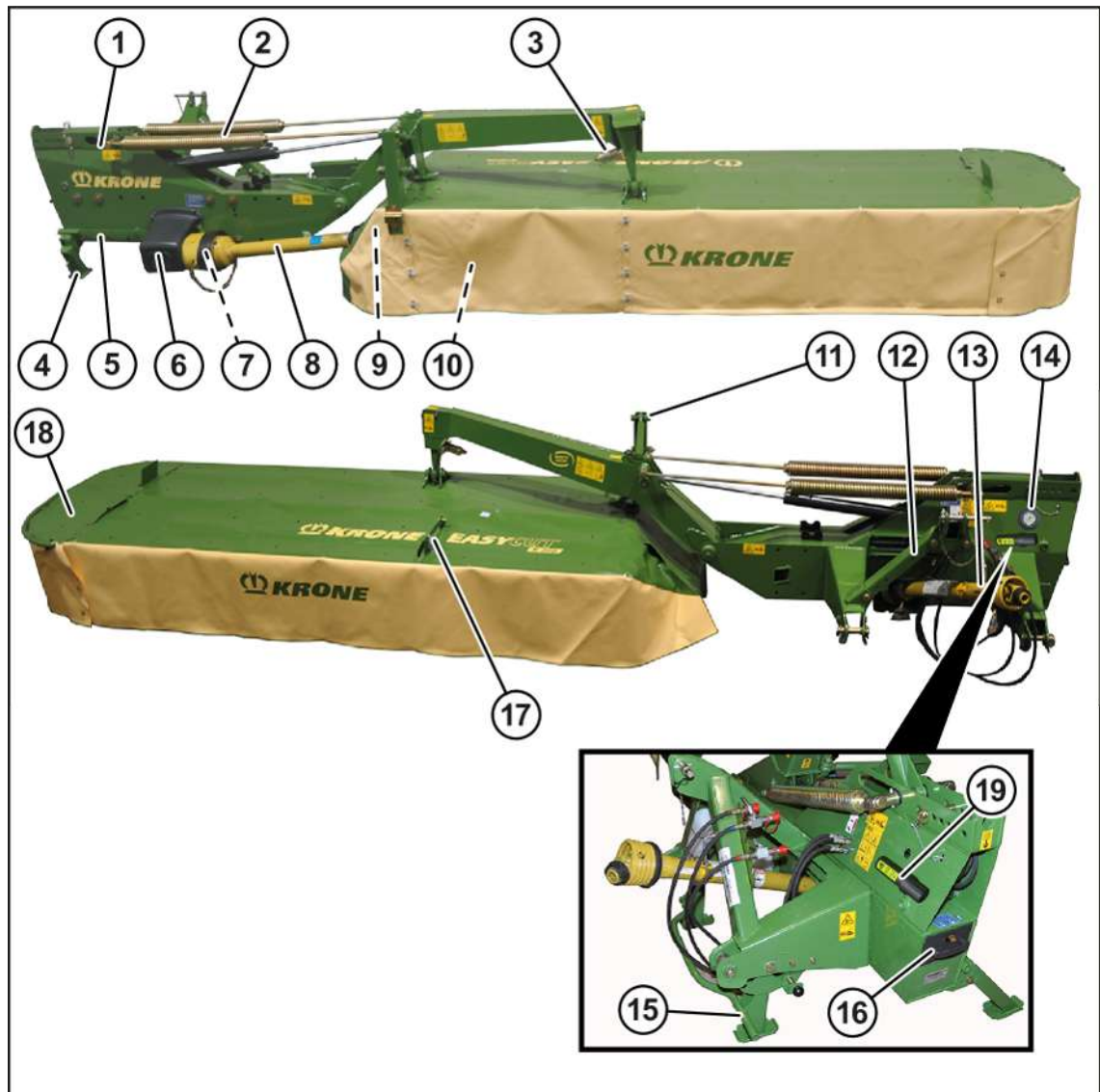


KM000-562

Opěrné nohy (1) slouží k bezpečné stabilitě stroje, když není připojen k traktoru, [viz strana 46](#).

3 Popis stroje

3.1 Přehled stroje



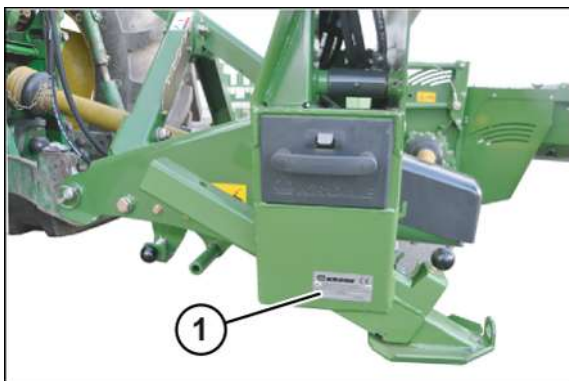
KM000-332

1	Zajištění pro odlehčovací pružinu(y)	11	Boční vodítko
2	Odlehčovací pružina	12	Tříbodový závěs
3	Nájezdová pojistka	13	Hnací kloubový hřídel
4	Opěrná noha	14	Manometr, u varianty "Hydraulické odlehčení pružin"
5	Klíč na nože	15	Přídavná opěrná noha
6	Hlavní převodovka	16	Zásuvka na nože
7	Třecí spojka	17	Zajištění předního ochranného zařízení
8	Vložený kloubový hřídel	18	Boční chránič
9	Převodovka žacího ústrojí	19	Zásobník na dokumenty
10	Žací lišta		

3.2 Označení

INFORMACE

Kompletní označení má hodnotu úřední listiny, nesmí se měnit a musí se udržovat v čitelném stavu!



KMG000-021

Údaje o stroji se nacházejí na typovém štítku (1). Typový štítek je umístěn na nosné kleči.

Údaje pro dotazy a objednávky

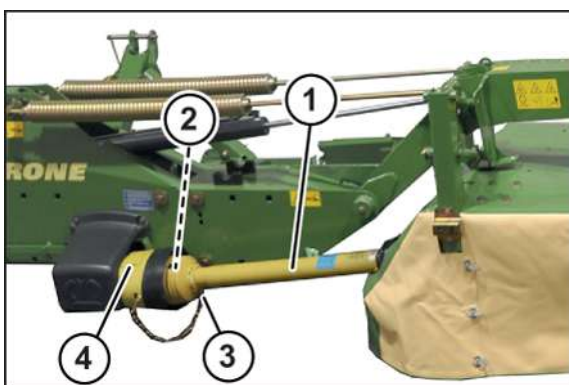
V případě dotazů ke stroji a při objednávání náhradních dílů musíte uvést rok výroby, číslo stroje a typové označení příslušného stroje. Abyste měli neustále údaje k dispozici, doporučujeme vám tyto údaje zapsat do políček na přední straně obálky tohoto provozního návodu.

3.3 Vložený kloubový hřídel

INFORMACE

Třecí spojka

- Pro zachování funkčnosti a zvýšení životnosti jednou ročně před sklizní provzdušněte třecí spojku, viz strana 64.



KMG000-014

Vložený kloubový hřídel (1) pro pohon žacího ústrojí je připojen k hlavní převodovce pomocí třecí spojky (2). Přidržovací řetěz (3) je připevněn k ochrannému hrnci (4) stroje. Třecí spojka (2) chrání traktor a stroj před poškozením.

3.4 Nájezdová pojistka

⚠ VÝSTRAHA

Nebezpečí nehody při změněných jízdních vlastnostech

Jestliže se změní hodnota nastavení pružiny na nájezdové pojistce, změní se i spouštěcí moment nájezdové pojistky. Nájezdová pojistka by potom v transportní poloze mohla při nárazovitém zatížení zareagovat a změnit jízdní vlastnosti stroje. Může tak dojít k nehodám.

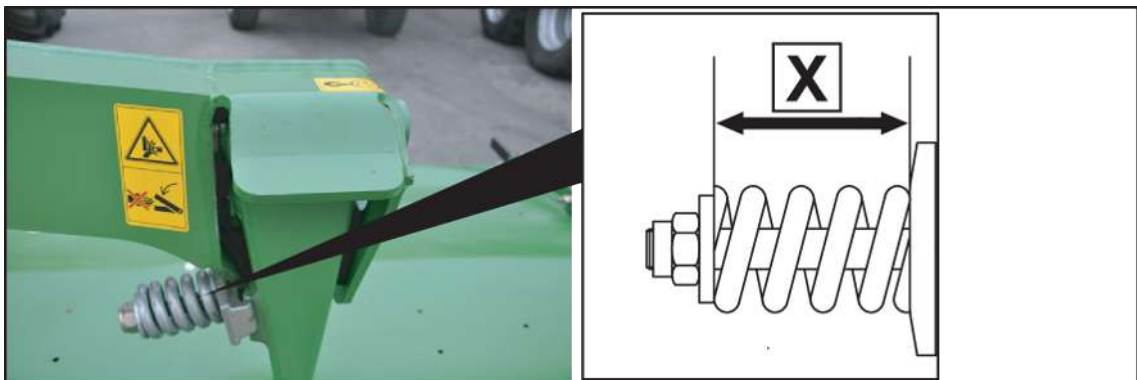
- ▶ **Nikdy** neměňte hodnotu nastavení pružiny na nájezdové pojistce.

UPOZORNĚNÍ

Poškození stroje, pokud nájezdová pojistka při jízdě vzad samočinně nezaskočí.

Pokud při jízdě vzad nájezdová pojistka samočinně nezaskočí, může dojít k poškození stroje.

- ▶ Uvolněte odlehčovací pružinu (pružiny) a jedte dozadu, dokud nájezdová pojistka nezaskočí, *viz strana 55*.



KMG000-032

Aby bylo žací ústrojí chráněno před poškozením při najetí na překážku, je vybaveno takzvanou nájezdovou pojistkou. Po aktivaci nájezdové pojistky se žací ústrojí otočí dozadu. Jízdou žacího ústrojí vzad nájezdová pojistka opět zapadne.

Spouštěcí moment je nastaven z výroby.

Rozměr X=80 mm

4 Technické údaje

Rozměry	
Pracovní šířka	3600 mm
Transportní šířka	2013 mm
Odstavná výška	4082 mm
Transportní výška	3890 mm
Plošný výkon	4,0-4,5 ha/h
Vlastní hmotnost	cca 1040 kg

Výška řezu	Rozsah nastavení
Sériové provedení	cca 1-7 cm
Varianta kleč pro vysoký řez	cca 6-12 cm
Varianta kombinovaná kleč	cca 4-10 cm

Minimální požadavky na traktor	
Příkon	53 kW (72 KS)
Počet otáček vývodového hřídele	540 ot./min (zelená hlavní převodovka)/1000 ot./min (běžová hlavní převodovka)
Max. provozní tlak hydraulického zařízení	200 bar
Napětí osvětlení	-

Potřebné hydraulické přípojky	
Dvočinná hydraulická přípojka	2x
Jednočinná hydraulická přípojka	1x

Vybavení stroje (sériové)	
Spodní táhlo závěsu	Kat. II
SafeCut	
Rychlouzávěr pro nože nebo šroubový uzávěr nožů	
Počet žacích disků	4(1) / 6(2) kusů
Počet žacích bubnů	4(1) / 2(2) kusů
Mechanické odlehčení pružin	

(1) při směru otáčení "A" = ukládání ke středu

(2) při směru otáčení "B" = ukládání v párech

Okolní teplota	
Teplotní rozsah pro provoz stroje	-5 až +45 °C

4.1 Provozní látky

UPOZORNĚNÍ

Dodržování intervalů výměny bioolejů

Aby se zachovala dlouhá životnost stroje, je u bio olejů bezpodmínečně nutné dodržet intervaly výměny z důvodu jejich stárnutí.

UPOZORNĚNÍ**Míšení různých druhů oleje**

Při smíchání různých druhů oleje může dojít k poškození stroje.

- ▶ Nikdy nemíchejte různé druhy olejů.
- ▶ Před změnou druhu oleje konzultujte se zákaznickým servisem. V žádném případě nepoužívejte motorový olej.

Označení	Objem náplně	Specifikace	První naplnění z výroby
Hlavní převodovka	1,7 l	SAE 90	Violin ML 4 SAE 90
Převodovka žacího ústrojí	0,3 l	SAE 90	Violin ML 4 SAE 90
Žací lišta	8,0 l	SAE 90	Violin ML 4 SAE 90

Biologická maziva na vyžádání

5 Ovládací a zobrazovací prvky

5.1 Hydraulické řídicí jednotky traktoru

Pomocí hydraulických řídicích jednotek traktoru se provádí různé funkce stroje. V následující tabulce jsou vysvětleny funkce řídicích jednotek.

Označení	Funkce
Jednočinná řídicí jednotka (1+)	<p>Plovoucí poloha</p> <p>Spuštění žacího ústrojí ze souvraťové do pracovní polohy.</p> <p>(1+)</p> <p>Zvednutí žacího ústrojí z pracovní do souvraťové polohy.</p>
Dvojčinná řídicí jednotka (2+/2-)	<p>(2+)</p> <p>Zvednutí žacího ústrojí ze souvraťové do transportní polohy.</p> <p>(2-)</p> <p>Spuštění žacího ústrojí z transportní do souvraťové polohy.</p>
<p>U varianty "Hydraulické nastavení odlehčení"</p> <p>Dvojčinná řídicí jednotka (3+/3-)</p>	<p>(3+)</p> <p>Zvyšuje odlehčovací tlak./Snižuje tlak na půdu.</p> <p>(3-)</p> <p>Snižuje odlehčovací tlak./Zvyšuje tlak na půdu.</p>

6 První uvedení do provozu

VÝSTRAHA

Nebezpečí zranění nebo škody na stroji způsobené chybným prvním uvedením do provozu

Pokud se první uvedení do provozu neprovede správně nebo se provede neúplně, může stroj vykazovat chyby. Může dojít ke zraněním až po smrtelné úrazy nebo k poškození stroje.

- ▶ První uvedení do provozu nechte provést výhradně autorizovaným odborným personálem.
- ▶ Přečtěte si celou část „Osobní kvalifikace odborného personálu“ a řiďte se jí, [viz strana 13](#).

VÝSTRAHA

Nebezpečí úrazu při nedodržení základních bezpečnostních pokynů

Při nedodržení základních bezpečnostních pokynů může dojít k vážným až smrtelným úrazům osob.

- ▶ Aby se předcházelo úrazům, je nutné přečtení a dodržování základních bezpečnostních pokynů, [viz strana 12](#).

VÝSTRAHA

Nebezpečí úrazu při nedodržení bezpečnostních postupů

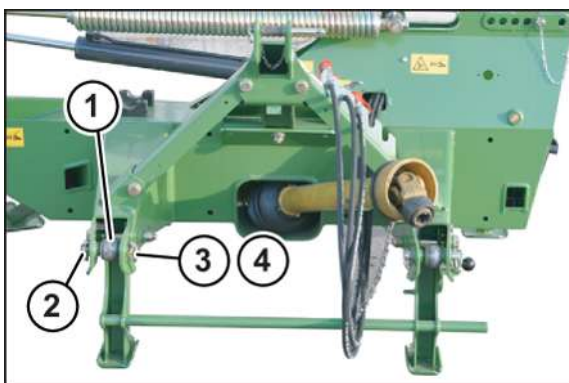
Při nedodržení bezpečnostních postupů může dojít k vážným až smrtelným úrazům osob.

- ▶ Aby se předcházelo úrazům, je nutné přečtení a dodržování bezpečnostních postupů, [viz strana 23](#).

6.1 Kontrolní seznam pro první uvedení do provozu

- ✓ Stroj je smontován podle návodu k montáži stroje.
- ✓ Všechny šrouby a matice jsou zkontrolovány ohledně pevného utažení a jsou utaženy předepsaným utahovacím momentem, [viz strana 61](#).
- ✓ Ochranná zařízení jsou namontována a zkontrolována ohledně kompletnosti a poškození.
- ✓ Stroj je kompletně namazán, [viz strana 81](#).
- ✓ U všech převodovek je provedena kontrola hladiny oleje, [viz strana 67](#).
- ✓ Hydraulické zařízení je zkontrolováno ohledně těsnosti.
- ✓ Traktor splňuje požadavky stroje, [viz strana 34](#).
- ✓ Zatížení náprav, minimální vyvážení a celková hmotnost jsou zkontrolovány.
- ✓ Délka kloubového hřídele je zkontrolována a upravená, [viz strana 39](#).
- ✓ Nože jsou nasazené, [viz strana 73](#).
- ✓ Hydraulické zařízení je odvzdušněné.
- ✓ Třecí spojka je odvzdušněná, [viz strana 64](#).

6.2 Úprava bodů připojení



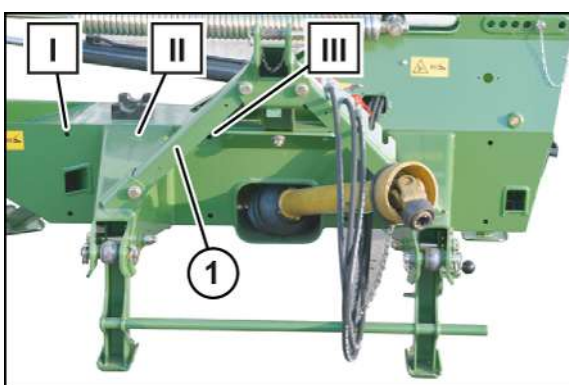
KM000-228

Čep spodního táhla

Čepy spodního táhla (1) jsou dimenzované pro kategorii II.

- ▶ Na čepy spodního táhla (2) namontujte vždy jedno kulové pouzdro kat. II (1).
- ▶ Čepy spodního táhla (2) zajistěte sklopnými pružinami (3) a pojistnými řetězy (4).

6.3 Přesazení tříbodové konzoly



KM000-229

Za účelem přizpůsobení šířce traktoru nebo přizpůsobení přesahu se žací ústrojí může navíc pomocí tříbodové konzoly (1) přesadit vlevo resp. vpravo vždy o 150 mm.

Sériově je tříbodová konzola (1) namontovaná uprostřed (**pol. II**)

Montáž do pol. I:

- Při použití čelního žacího ústrojí s max. přesahem

Montáž do pol. II:

- Při standardním rozchodu kol traktoru se standardními pneumatikami, s použitím čelního žacího ústrojí nebo bez něj

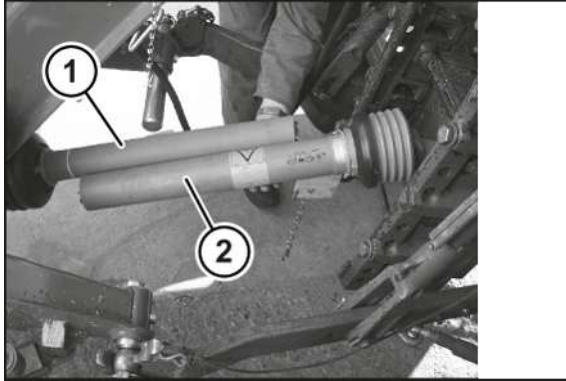
Montáž do pol. III:

- Při širokém rozchodu kol traktoru a s širokými pneumatikami, bez použití čelního žacího ústrojí
- ✓ Nosná kleč je bezpečně umístěná, viz strana 24.

VÝSTRAHA! Nebezpečí zranění zavěšenými břemeny. Hmotnost tříbodové konzoly = cca 80 kg. Dbejte na dostatečnou nosnost zvedacího nářadí.

- ▶ Demontujte šroubový spoj z tříbodové konzoly (1).
- ▶ Přesaďte tříbodovou konzolu (1) do požadované polohy.
- ▶ Přimontujte šroubový spoj na tříbodovou konzolu (1) s **utahovacím momentem = 210 Nm**.

6.4 Úprava kloubového hřídele



KMG000-047

- ✓ Stroj je připojen k traktoru, [viz strana 40](#).
- ▶ Zvedněte stroj tak, aby konec vývodového hřídele traktoru byl ve stejné výšce jako hnací hřídel stroje.
- ▶ Spusťte stroj dolů do pracovní polohy.
- ▶ Zastavte a zajistěte stroj, [viz strana 23](#).
- ▶ Kloubový hřídel roztáhněte.
- ▶ Nasadte vždy jednu polovinu (1,2) na stranu traktoru a stroje.
- ▶ Zkraťte profilové a ochranné trubky.

UPOZORNĚNÍ: Materiální škody při nedodržení překrytí profilů! V každé provozní poloze musí být zabezpečeno jedno překrytí (posuvná délka) profilových a ochranných trubek minimálně 200 mm. Další informace viz provozní návod výrobce kloubového hřídele.

- ▶ Zkontrolujte překrytí profilových a ochranných trubek.

7 Uvedení do provozu

VÝSTRAHA

Nebezpečí úrazu při nedodržení základních bezpečnostních pokynů

Při nedodržení základních bezpečnostních pokynů může dojít k vážným až smrtelným úrazům osob.

- ▶ Aby se předcházelo úrazům, je nutné přečtení a dodržování základních bezpečnostních pokynů, [viz strana 12](#).

VÝSTRAHA

Nebezpečí úrazu při nedodržení bezpečnostních postupů

Při nedodržení bezpečnostních postupů může dojít k vážným až smrtelným úrazům osob.

- ▶ Aby se předcházelo úrazům, je nutné přečtení a dodržování bezpečnostních postupů, [viz strana 23](#).

VÝSTRAHA

Nebezpečí zranění nebo poškození stroje způsobené nesprávně připojenými, zaměněnými nebo neodborně uloženými připojovacími vedeními

Jsou-li připojovací vedení stroje neodborně uložena nebo nesprávně připojena k traktoru, mohou se utrhnout nebo poškodit. Může tak dojít k vážným nehodám. V případě zaměněných připojovacích vedení se mohou neúmyslně provádět funkce, které mohou mít za následek vážné nehody.

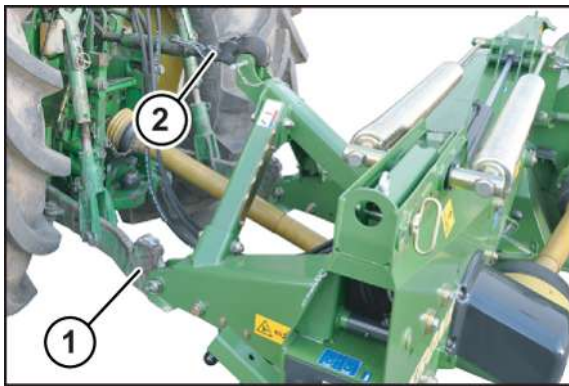
- ▶ Připojte správně hadice a kabely a zajistěte je.
- ▶ Hadice, kabely a lana uložte tak, aby se neodíraly, nenapínaly, neuskříply nebo nepřišly do kontaktu s jinými součástmi stroje (např. pneumatikami traktoru).
- ▶ Hadice a kabely napojte a připojte do určených přípojek podle popisu v provozním návodu.

7.1 Připojení stroje k traktoru

INFORMACE

Montáž strojů na čele a na zádi nesmí mít za následek přesažení nejvyšší dovolené celkové hmotnosti, dovolených nápravových tlaků a nosnosti pneumatik traktoru. Přední náprava traktoru musí být i po připojení strojů nesených za traktorem zatížena vždy nejméně 20 % vlastní hmotnosti traktoru.

Před jízdou se přesvědčte, že jsou tyto předpoklady splněny.

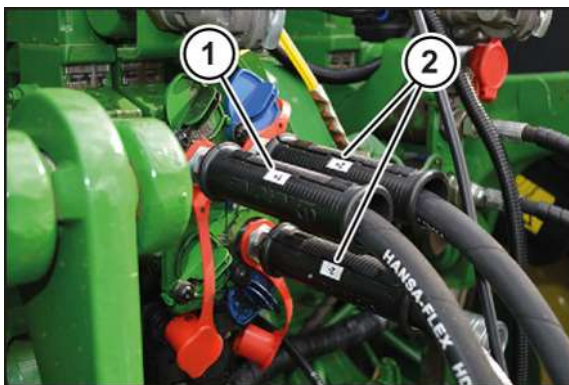


KMG000-012

VAROVÁNÍ! Zvýšené riziko zranění! Při připojování (zejména při couvání traktoru) se nesmí nikdo zdržovat mezi traktorem a strojem.

- ▶ Jeďte traktorem vzad ke stroji a umístěte spodní táhla (1) pod čepy spodních táhel na stroji.
- ▶ Nadzvedněte spodní táhla (1) tak, aby zapadla do kulových pouzder a zajistila se.
- ▶ Zajistěte traktor proti samovolnému odjetí.
- ▶ Zavěste horní táhlo (2) k třibodovému závěsu a zajistěte ho.
- ▶ Aby se zabránilo vybočení stroje do strany při jízdě po silnici a při pracovním nasazení, zafixujte spodní táhlo.

7.2 Připojení hydraulických hadic



KMG000-076

Aby se hydraulické hadice (1, 2) správně připojily, jsou označeny čísly nebo písmeny.

Hydraulické hadice pro připojení k jednočinné řídicí jednotce jsou označeny číslem a znaménkem plus, např. (1+).

Hydraulické hadice pro připojení k dvojčinné řídicí jednotce jsou označeny stejnými čísly, znaménkem plus pro tlakové vedení a znaménkem minus pro zpětný chod, např. (2+/2-).

Hydraulické hadice označené písmeny se připojují k příslušným řídicím jednotkám, (P = tlakové vedení, T = zpětný chod, LS = ovládání Load-Sensing/signalizační vedení).

Pro zvedání a spouštění žacího ústrojí používejte řídicí jednotky na traktoru, které lze zajistit v neutrální poloze proti neúmyslnému ovládnutí.

- ▶ Uvolněte tlak z hydraulické soustavy traktoru.
- ▶ Zastavte a zajistěte stroj, [viz strana 23](#).
- ▶ Vyčistěte a vysušte spojovací body rychlospojek.
- ▶ Připojte hydraulickou hadici (1+) k jednočinné řídicí jednotce traktoru.
- ▶ Hydraulické hadice (2+/2-) připojte k dvojčinné řídicí jednotce traktoru.

U varianty "Hydraulické nastavení odlehčení"

- ▶ Hydraulické hadice (3+/3-) připojte k dvojčinné řídicí jednotce traktoru.

7.3 Montáž kloubového hřídele

⚠ VÝSTRAHA

Nebezpečí úrazu při nerespektování nebezpečné oblasti kloubového hřídele

Při nerespektování nebezpečné oblasti kloubového hřídele může dojít k vážným až smrtelným úrazům osob.

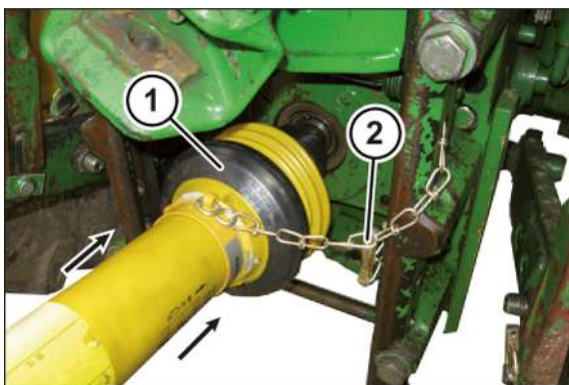
- ▶ Aby se předcházelo úrazům, respektujte nebezpečnou oblast kloubového hřídele, viz [strana 16](#).

UPOZORNĚNÍ

Změna traktoru

Pokud se při změně traktoru nezkontroluje délka kloubového hřídele, může dojít k poškození stroje.

- ▶ Aby se zabránilo poškození stroje, při každé změně traktoru zkontrolujte a případně upravte délku kloubového hřídele, viz [strana 39](#).



KMG000-048

- ✓ Stroj je zastavený a zajištěný, viz [strana 23](#).
- ▶ Nasuňte kloubový hřídel (1) na konec vývodového hřídele traktoru a zajistěte jej.
- ▶ Kryt kloubového hřídele zajistěte přídržovacím řetězem (2) proti unášení.

8 Ovládání

VÝSTRAHA

Nebezpečí úrazu při nedodržení základních bezpečnostních pokynů

Při nedodržení základních bezpečnostních pokynů může dojít k vážným až smrtelným úrazům osob.

- ▶ Aby se předcházelo úrazům, je nutné přečtení a dodržování základních bezpečnostních pokynů, viz strana 12.

VÝSTRAHA

Nebezpečí úrazu při nedodržení bezpečnostních postupů

Při nedodržení bezpečnostních postupů může dojít k vážným až smrtelným úrazům osob.

- ▶ Aby se předcházelo úrazům, je nutné přečtení a dodržování bezpečnostních postupů, viz strana 23.

VÝSTRAHA

Nebezpečí úrazu při pracovním nasazení

Při nedodržení následujících pokynů může dojít k vážným až smrtelným úrazům osob.

- ▶ Před zapnutím vývodového hřídele musí být stroj v pracovní poloze a vodicí opěrky musí dosedat na zem.
- ▶ I při řádném použití stroje hrozí nebezpečí vymrštěných předmětů. Proto vykažte osoby z nebezpečné oblasti.
- ▶ Při práci v blízkosti silnic a budov se vyžaduje mimořádná obezřelost.

8.1 Ochranné zařízení vpředu

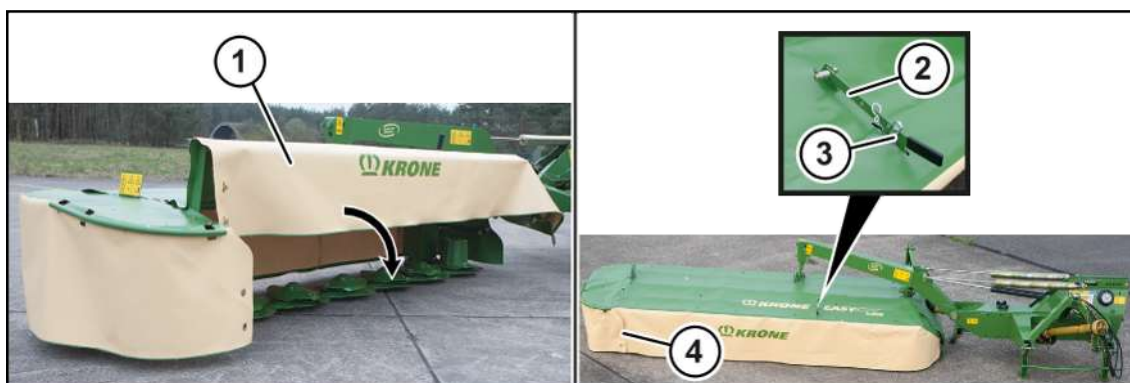
8.1.1 Odklopení ochranného zařízení vpředu nahoru



KMG000-006

- ✓ Stroj se nachází v pracovní poloze, viz strana 47.
- ✓ Stroj je zastavený a zajištěný, viz strana 23.
- ▶ Otevřete otočné uzávěry (4).
- ▶ Vytáhněte pružinovou závlačku (3) a vytáhněte zajišťovací mechanismus (2) z čepu.
- ▶ Odklopte ochranné zařízení (1) nahoru, zajišťovací mechanismus (2) nasadte na čep a zajistěte pružinovou závlačkou (3).

8.1.2 Sklopení ochranného zařízení vpředu dolů



KMG000-077

- ✓ Stroj se nachází v pracovní poloze, viz strana 47.
- ✓ Stroj je zastavený a zajištěný, viz strana 23.
- ▶ Vytáhněte pružinovou závlačku (3) a vytáhněte zajišťovací mechanismus (2) z čepu.
- ▶ Sklopte ochranné zařízení (1) dolů, nasadte na čep zajišťovací mechanismus (2) a zajistěte ho pružinovou závlačkou (3).
- ▶ Zavřete otočné uzávěry (4).

8.2 Boční kryt

8.2.1 Zvednutí bočního krytu



KMG000-058

- ✓ Stroj se nachází v pracovní poloze, viz strana 47.
- ✓ Stroj je zastavený a zajištěný, viz strana 23.
- ▶ Otevřete otočné uzávěry (2).
- ▶ Boční kryt (1) vyklopte nahoru, dokud nezapadne pojistná zástrčka.

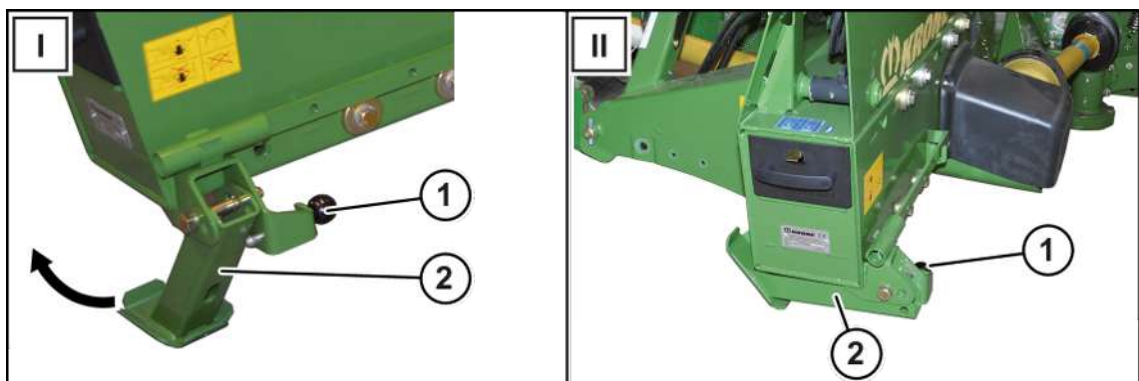
8.2.2 Sklopení bočního krytu dolů



KMG000-027

- ✓ Stroj se nachází v pracovní poloze, viz strana 47.
- ✓ Stroj je zastavený a zajištěný, viz strana 23.
- ▶ Sklopte boční kryt (1).
- ▶ Ujistěte se, že je boční kryt (1) mechanicky zajištěn, viz strana 58.
- ▶ Ochranné plachetky zajištěte otočnými uzávěry (2).

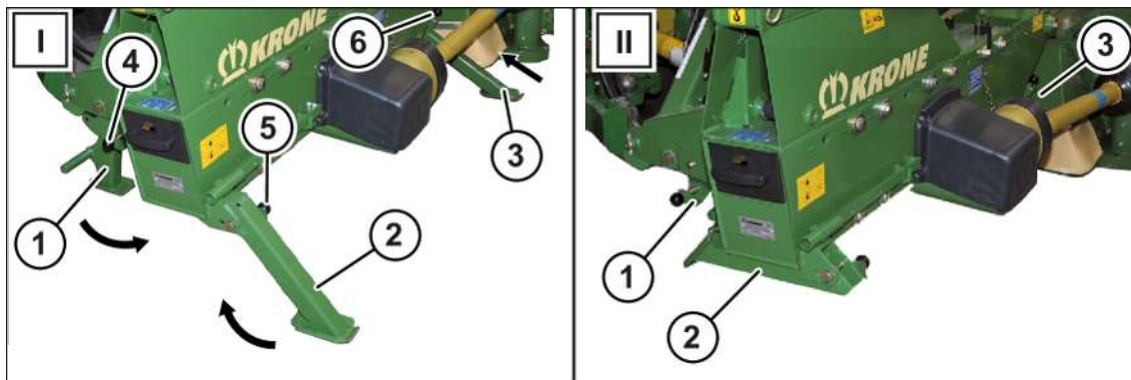
8.3 Otočení opěrných noh nahoru (transportní poloha)



KMG000-015

- | | |
|--|------------------------------|
| <p>I Odstavná poloha</p> <ul style="list-style-type: none"> ▶ Pomocí hydrauliky zádě zvedněte stroj natolik, aby se mohly opěrné nohy otočit nahoru. ▶ Zastavte a zajištěte stroj, viz strana 23. ▶ Vytáhněte vytahovací čep (1), přední opěrnou nohu (2) natočte nahoru a zajištěte vytahovacím čepem (1). | <p>II transportní poloha</p> |
|--|------------------------------|

U varianty "Přídavné opěrné nohy"



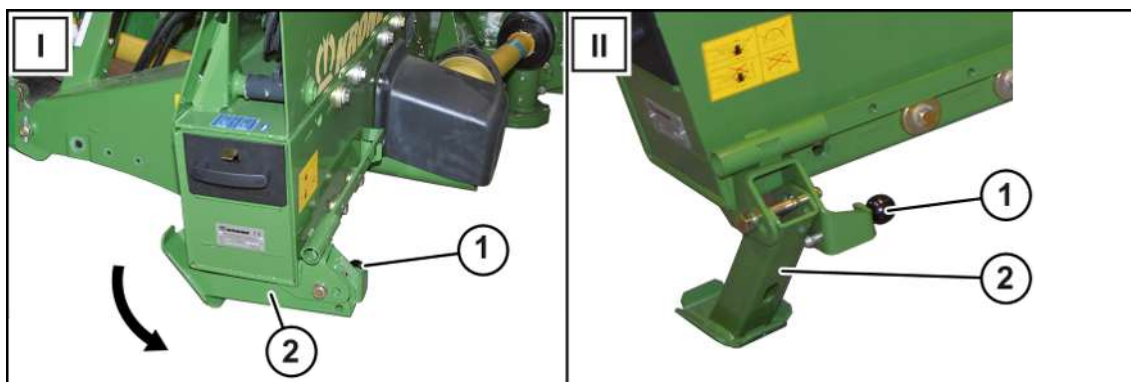
KM000-187

I Odstavná poloha

II transportní poloha

- ▶ Vytáhněte vytahovací čep (4), otočte přední opěrnou nohu (1) nahoru a zajistěte ji vytahovacím čepem (4).
- ▶ Vytáhněte vytahovací čep (5), zadní opěrnou nohu (2) natočte nahoru a zajistěte vytahovacím čepem (5).
- ▶ Vytáhněte vytahovací čep (6), zadní opěrnou nohu (3) vysuňte nahoru a zajistěte vytahovacím čepem (6).

8.4 Otočení opěrných noh dolů (poloha odstavení)



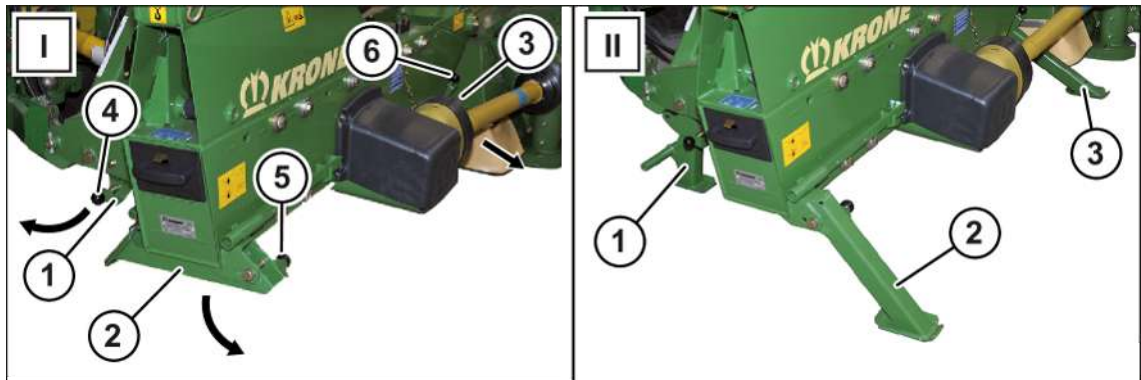
KMG000-016

I transportní poloha

II Odstavná poloha

- ▶ Pomocí hydrauliky zádě zvedněte stroj natolik, aby se mohly opěrné nohy otočit dolů.
- ▶ Zastavte a zajistěte stroj, viz strana 23.
- ▶ Vytáhněte vytahovací čep (1), přední opěrnou nohu (2) otočte dolů a zajistěte ji vytahovacím čepem (1).

U varianty "Přídavné opěrné nohy"



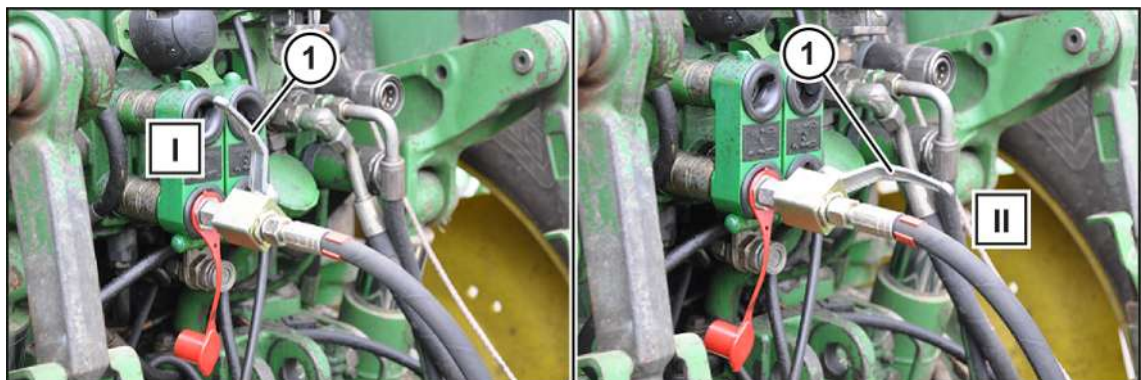
KM000-404

I transportní poloha

II Odstavná poloha

- ▶ Vytáhněte vytahovací čep (4), otočte přední opěrnou nohu (1) dolů a zajistěte ji vytahovacím čepem (4).
- ▶ Vytáhněte vytahovací čep (5), zadní opěrnou nohu (2) vyklopte dolů a zajistěte vytahovacím čepem (5).
- ▶ Vytáhněte vytahovací čep (6), zadní opěrnou nohu (3) vysuňte nahoru a zajistěte vytahovacím čepem (6).

8.5 Zavření/otevření uzavíracího kohoutu



KMG000-089

Zavření

- ▶ Přepněte uzavírací kohout (1) do polohy (I).

Otevření

- ▶ Přepněte uzavírací kohout (1) do polohy (II).

8.6 Spuštění stroje dolů z transportní do pracovní polohy

Z transportní do souvraťové polohy

- ✓ Uzavírací kohout/kohouty jsou otevřené.
- ▶ Aktivujte řídicí jednotku (2-), dokud se žací ústrojí nespustí do souvraťové polohy.

Souvrat'ové polohy

Spuštění žacího ústrojí ze souvrat'ové polohy do pracovní polohy

- ✓ Žací ústrojí se nachází v souvrat'ové poloze.
- ▶ Uvedte řídicí jednotku (1+) do plovoucí polohy, dokud se žací ústrojí nespustí do pracovní polohy.
- ▶ Pro sekání uveďte jednočinnou řídicí jednotku (1+) do plovoucí polohy.

Zvednutí žacího ústrojí z pracovní do souvrat'ové polohy

- ▶ Aktivujte řídicí jednotku (1+), dokud se žací ústrojí nezvedne do souvrat'ové polohy.

Ze souvrat'ové do transportní polohy

- ✓ Pohon vývodového hřídele je vypnutý.
- ✓ **U varianty "Opěrná noha (sériově)":** Opěrná noha je natočená do transportní polohy a zajištěná čepem.
- ✓ **U varianty "Přídavné opěrné nohy":** Opěrné nohy jsou vyklopené v transportní poloze a zajištěné čepy.
- ✓ Žací ústrojí se nachází v souvrat'ové poloze.
- ▶ Aktivujte řídicí jednotku (2+), dokud se žací ústrojí nezvedne do transportní polohy.

8.7 Sekání

Příprava pro sekání

- ✓ Všechny body uvedené v kapitole "Uvedení do provozu" jsou splněny, Uvedení do provozu.
- ✓ Stroj se nachází v pracovní poloze, [viz strana 47](#).
- ✓ Stroj je zastavený a zajištěný, [viz strana 23](#).
- ✓ Ochranné zařízení je sklopené dolů. / Ochranná zařízení jsou sklopená dolů.
- ✓ Zvedací závěs traktoru je zablokovaný.
- ✓ Opěrná noha se nachází v transportní poloze, / opěrné nohy se nachází v transportní poloze, [viz strana 45](#).

Sekání

- ▶ Nastavení bočních vodítek, [viz strana 54](#).
- ▶ Před zjetím do pokosu zapněte při volnoběhu vývodový hřídel traktoru a pomalu zvyšujte na jmenovité otáčky stroje.
- ▶ Zajedte do pokosu.
- ▶ Během sekání kontrolujte odlehčení žacího ústrojí.
- ▶ Aby byla čistá a stejnoměrná výška řezu, přizpůsobte rychlost jízdy a sekání podmínkám nasazení (půdní podmínky, výška, hustota a stav pokosu).

Najetí na překážku

- ▶ Pokud zareaguje nájezdová pojistka a žací ústrojí je otočené dozadu, jedte traktorem dozadu, dokud nájezdová pojistka automaticky nezaskočí.

UPOZORNĚNÍ! Poškození stroje, pokud nájezdová pojistka automaticky nezaskočí! Aby nájezdová pojistka automaticky zaskočila, uvolněte odlehčovací pružinu (pružiny) ([viz strana 55](#)) a jedte dozadu, dokud nájezdová pojistka nezaskočí. Potom odlehčovací pružinu (pružiny) opět napněte, [viz strana 55](#).

INFORMACE

Během sekání nechte řídicí jednotky v plovoucí poloze.

9 Jízda a přeprava

VÝSTRAHA

Nebezpečí úrazu při nedodržení základních bezpečnostních pokynů

Při nedodržení základních bezpečnostních pokynů může dojít k vážným až smrtelným úrazům osob.

- ▶ Aby se předcházelo úrazům, je nutné přečtení a dodržování základních bezpečnostních pokynů, [viz strana 12](#).

VÝSTRAHA

Nebezpečí úrazu při nedodržení bezpečnostních postupů

Při nedodržení bezpečnostních postupů může dojít k vážným až smrtelným úrazům osob.

- ▶ Aby se předcházelo úrazům, je nutné přečtení a dodržování bezpečnostních postupů, [viz strana 23](#).

VÝSTRAHA

Nebezpečí úrazu při nezavřených řídicích ventilech traktoru

Při nezavřených řídicích ventilech stroje se mohou neúmyslně aktivovat komponenty stroje. Může tak dojít k vážným nehodám

- ▶ Aby nedošlo k tomu, že se funkce omylem spustí, musí být při přepravních jízdách traktoru na silnici řídicí ventily traktoru v neutrální poloze a uzavřené.

VÝSTRAHA

Nebezpečí nehody při otevřených uzavíracích kohoutech

Při otevřených uzavíracích kohoutech se mohou neúmyslně dát do pohybu komponenty stroje. Může tak dojít k vážným nehodám.

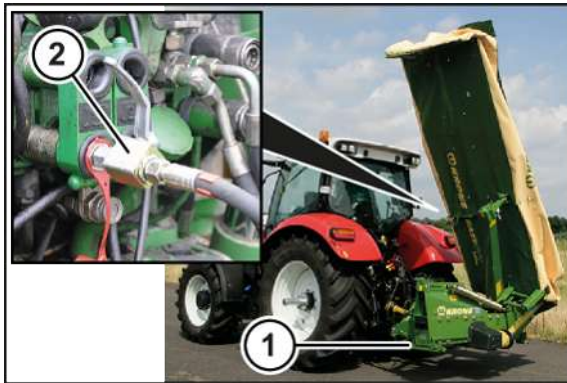
- ▶ Aby nedošlo k tomu, že se funkce omylem spustí, musí být při přepravních jízdách/ jízdách na silnici uzavřený uzavírací kohout / uzavřené uzavírací kohouty.

INFORMACE

Montáž strojů na čele a na zádi nesmí mít za následek přesažení nejvyšší dovolené celkové hmotnosti, dovolených nápravových tlaků a nosnosti pneumatik traktoru. Přední náprava traktoru musí být i po připojení strojů nesených za traktorem zatížena vždy nejméně 20 % vlastní hmotnosti traktoru.

Před jízdou se přesvědčte, že jsou tyto předpoklady splněny.

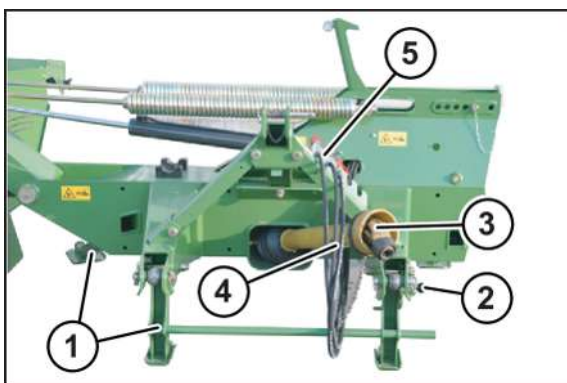
9.1 Příprava stroje na jízdu po silnici



KMG000-041

- ✓ Stroj je připojen k traktoru, viz strana 40.
- ✓ Stroj je zastavený a zajištěný, viz strana 23.
- ✓ Hydraulická hadice je připojená, viz strana 41.
- ✓ Kloubový hřídel je přimontovaný, viz strana 42.
- ✓ Všechny kryty jsou zavřené a zajištěné.
- ✓ Opěrná noha/opěrné nohy (1) jsou otočené nahoru, viz strana 45.
- ✓ Žací ústrojí se nachází v transportní poloze, viz strana 48.
- ✓ Boční kryt je sklopený.
- ✓ Řídicí jednotky na traktoru jsou v neutrální poloze a jsou zajištěné.
- ✓ Uzavírací kohout (2) / uzavírací kohouty (2) jsou zavřené.
- ▶ Pomocí zvedacího závěsu traktoru spusťte stroj natolik dolů, aby transportní výška nebyla vyšší než maximálně povolená výška 4 metry.
- ▶ Dbejte na dostatečnou světlou výšku.

9.2 Odstavení stroje



KMG000-019

- ✓ Stroj se nachází v pracovní nebo v transportní poloze.

- ✓ Odlehčovací pružina (pružiny) jsou uvolněné, viz strana 55.
- ▶ Uvolněte tlak z hydrauliky traktoru.
- ▶ Pomocí zvedacího závěsu traktoru spusťte stroj na zem.
- ▶ Zastavte a zajistěte stroj, viz strana 23.
- ▶ Sejměte z traktoru kloubový hřídel (3) a položte ho na odkládací plochu (4).
- ▶ Zavřete uzávěrací kohout/kohouty.
- ▶ Odpojte od traktoru hydraulické hadice (5), nasadte na ně protiprachové čepičky a zavěste je na konzolu.
- ▶ Vyvěste horní táhlo.
- ▶ Odjistěte háky spodních táhel traktoru.
- ▶ Spouštějte zvedací závěs traktoru dále dolů, dokud se neuvolní čepy spodních táhel.
- ▶ Opatrně traktorem odjedte.

Odstavení



KMG000-020

UPOZORNĚNÍ

Odstavení se zvednutým žacím ústrojím

Jen u varianty "Přídavné opěrné nohy": Pro úsporu místa lze stroj odstavit také se zvednutým žacím ústrojím. Stroj se musí odstavit na zpevněný podklad, aby se zabránilo jeho převrácení.

- ▶ Odstavujte stroj jen na nosný, horizontální a rovný podklad, jako beton nebo asfalt.

10 Nastavení

⚠ VÝSTRAHA

Nebezpečí úrazu při nedodržení základních bezpečnostních pokynů

Při nedodržení základních bezpečnostních pokynů může dojít k vážným až smrtelným úrazům osob.

- ▶ Aby se předcházelo úrazům, je nutné přečtení a dodržování základních bezpečnostních pokynů, [viz strana 12](#).

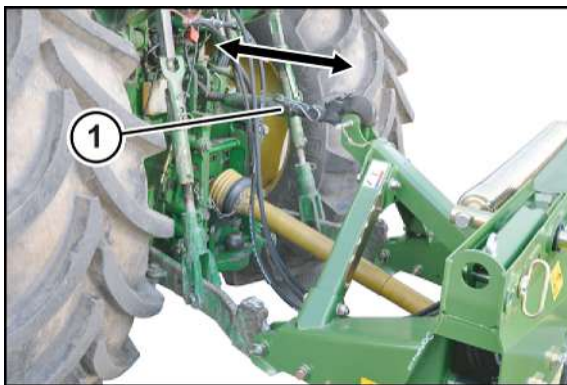
⚠ VÝSTRAHA

Nebezpečí úrazu při nedodržení bezpečnostních postupů

Při nedodržení bezpečnostních postupů může dojít k vážným až smrtelným úrazům osob.

- ▶ Aby se předcházelo úrazům, je nutné přečtení a dodržování bezpečnostních postupů, [viz strana 23](#).

10.1 Nastavení výšky řezu



KMG000-035

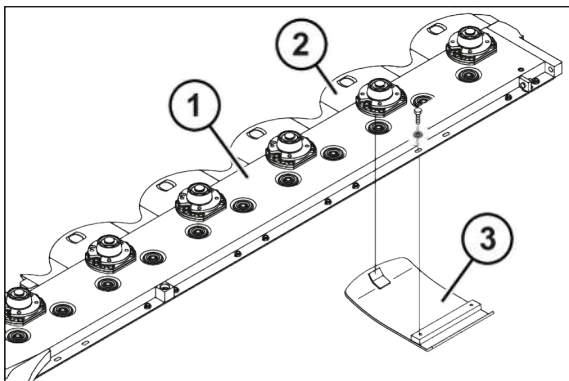
Výška řezu se nastavuje pomocí horního táhla (1).

Rozsah nastavení výšky řezu, .

- ✓ Stroj se nachází v pracovní poloze, [viz strana 47](#).
- ▶ Zastavte a zajistěte stroj, [viz strana 23](#).
- ▶ Otáčejte horním táhlem, dokud není nastavena výška řezu.
 - ⇒ Delší horní táhlo = větší výška řezu
 - ⇒ Kratší horní táhlo = menší výška řezu

10.2 Nastavení klečí pro vysoký řez

U varianty "Kleč pro vysoký řez"

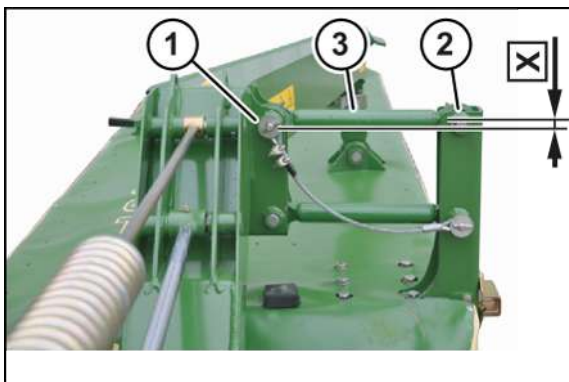


KMG000-025

Pomocí klečí pro vysoký řez lze zvýšit výšku řezu. Kleče pro vysoký řez se montují vždy pod žací disky, které běží vedle žacích bubnů.

- ✓ Stroj se nachází v souvraťové poloze.
- ✓ Žací ústrojí je/ jsou bezpečně podepřena, viz strana 24.
- ✓ Stroj je zastavený a zajištěný, viz strana 23.
- ▶ Zasuňte kleč pro vysoký řez (3) do vodící opěrky (2) a přišroubujte ji.

10.3 Nastavení bočních vodítek



KMG000-024

Nastavte výšku tříbodového závěsu pro sekání tak, aby byla boční vodítka (3) v přední oblasti (1) a v zadní oblasti (2) stejně vysoko. Nastavení se provádí zvednutím stroje.

- ▶ Zvedněte stroj, dokud nejsou boční vodítka (3) nastavena na rozměr **X = cca 0 mm**.

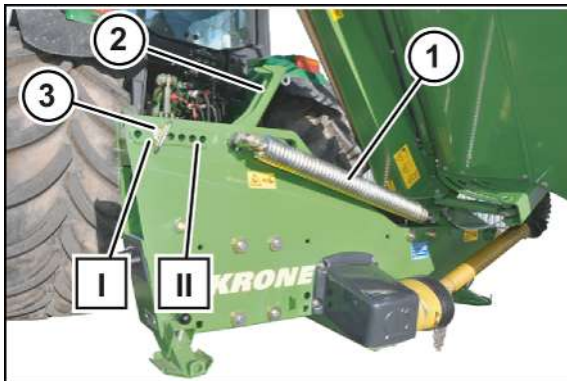
10.4 Nastavení odlehčovací pružiny (odlehčovacích pružin)

⚠ VÝSTRAHA

Nebezpečí zranění při přestavení odlehčovací pružiny (odlehčovacích pružin)

V pracovní poloze jsou odlehčovací pružiny pod vysokým tahovým napětím. Pokud se pokusíte odlehčovací pružinu (pružiny) vyjmout resp. přestavit v pracovní poloze, může dojít k vážným až smrtelným úrazům osob.

- ▶ Demontáž resp. nastavení odlehčovací pružiny (odlehčovacích pružin) provádějte pouze v transportní poloze.
- ▶ Spodní šroubovací díly na odlehčovací pružině (odlehčovacích pružinách) jsou zcela zašroubované.



KMG000-039

Odlehčovacími pružinami (1) se místním podmínkám přizpůsobí tlak žací lišty na půdu. K šetření travnatého povrchu musí být žací lišta natolik odlehčena, aby při sekání neposkakovala, a aby na podloží také nezanechávala žádné stopy po drhnutí.

Uvolnění odlehčovacích pružin

- ✓ Stroj se nachází v transportní poloze, viz strana 48.
- ✓ Stroj je zastavený a zajištěný, viz strana 23.

VAROVÁNÍ! Nebezpečí zranění napnutou odlehčovací pružinou (odlehčovacími pružinami). Odlehčovací pružiny (1) **nikdy** neuvolňujte v pracovní poloze stroje.

- ▶ Natočte zajišťovací mechanismus (2) nahoru.
- ➔ Odlehčovací pružina (pružiny) jsou uvolněné, i když se stroj spustí do pracovní polohy.

Zvýšení/snížení tlaku na půdu

VÝSTRAHA! Nebezpečí zranění napnutou odlehčovací pružinou (odlehčovacími pružinami). Odlehčovací pružiny (1) **nikdy nepřestavujte v pracovní poloze stroje.**

- ▶ Natočte zajišťovací mechanismus (2) nahoru.
- ▶ Pro zvýšení tlaku na půdu přesadte čep (3) ve skupině otvorů **směrem (II)**.
- ▶ Pro snížení tlaku na půdu přesadte čep (3) ve skupině otvorů **směrem (I)**.
- ▶ Natočte zajišťovací mechanismus (2) dolů.

U varianty "Hydraulické nastavení odlehčení"



KMG000-043

Zvýšení/snížení tlaku na půdu

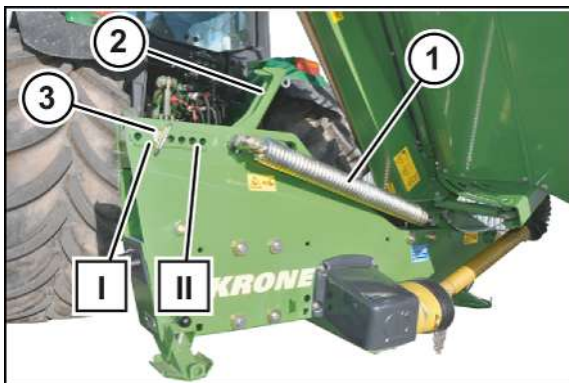
Hydraulické hadice (3+/3-) pro hydraulické přestavení odlehčení nemusí být během nasazení nezbytně připojeny k hydraulice traktoru. V tom případě však nelze měnit tlak žací lišty na půdu během nasazení.

- ✓ Hydraulické hadice (3+/3-) jsou připojeny k dvojčinné řídicí jednotce.
- ▶ Aktivujte řídicí jednotku (3+/3-), dokud se nezobrazí požadovaný odlehčovací tlak.
- ➔ Čím vyšší je odlehčovací tlak, tím nižší je tlak na půdu.
- ➔ Čím nižší odlehčovací tlak, tím vyšší je tlak na půdu.

Odlehčovací tlak lze odečíst na manometru. Nastavte tlak na půdu podle půdních podmínek.

Doporučený odlehčovací tlak: 50–100 bar.

10.5 Zvýšení/snížení tlaku na půdu



KMG000-039

Odlehčovacími pružinami (1) se místním podmínkám přizpůsobí tlak žací lišty na půdu. K šetření travnatého povrchu musí být žací lišta natolik odlehčena, aby při sekání neposkakovala, a aby na podloží také nezanechávala žádné stopy po drhnutí.

- ✓ Stroj je zastavený a zajištěný, viz [strana 23](#).

VÝSTRAHA! Nebezpečí zranění napnutou odlehčovací pružinou (odlehčovacími pružinami)! Odlehčovací pružiny (1) nikdy nepřestavujte, pokud se stroj nachází v pracovní poloze.

- ▶ Natočte zajišťovací mechanismus (2) nahoru.
- ▶ Pro zvýšení tlaku na půdu přesadte čep (3) ve skupině otvorů **směrem (II)**.
- ▶ Pro snížení tlaku na půdu přesadte čep (3) ve skupině otvorů **směrem (I)**.
- ▶ Natočte zajišťovací mechanismus (2) dolů.

Zvýšení/snížení tlaku na půdu pomocí lišt s otvory

Otvor (I) = nejvyšší odlehčení žacího ústrojí = nejnižší tlak na půdu

Otvor (VI) = nejnižší odlehčení žacího ústrojí = nejvyšší tlak na půdu

U varianty "Hydraulické nastavení odlehčení"



KMG000-043

Zvýšení/snížení tlaku na půdu

Hydraulické hadice (3+/3-) pro hydraulické přestavení odlehčení nemusí být během nasazení nezbytně připojeny k hydraulice traktoru. V tom případě však nelze měnit tlak žací lišty na půdu během nasazení.

- ✓ Hydraulické hadice (3+/3-) jsou připojeny k dvojčinné řídicí jednotce.
- ▶ Aktivujte řídicí jednotku (3+/3-), dokud se nezobrazí požadovaný odlehčovací tlak.
- ➔ Čím vyšší je odlehčovací tlak, tím nižší je tlak na půdu.
- ➔ Čím nižší odlehčovací tlak, tím vyšší je tlak na půdu.

Odlehčovací tlak lze odečíst na manometru. Nastavte tlak na půdu podle půdních podmínek.

Doporučený odlehčovací tlak: 50–100 bar.

10.6 Kontrola/nastavení blokovacího mechanismu bočních krytů



KMG000-042

Blokovací mechanismus (2) zamezuje tomu, aby se při použití sklopil nahoru boční kryt (1), který zabraňuje odmršťování předmětů. Před každým nasazením stroje se proto musíte ujistit, že je sklopený boční kryt (1) stroje a je zajištěn blokovacím mechanismem (2).

Kontrola zajištění

- ▶ Uvedte stroj do pracovní polohy, [viz strana 47](#).
 - ⇒ Když se boční kryt sklopí dolů, je boční kryt správně nastaven.
 - ⇒ Když se boční kryt **nesklopí dolů**, musí se blokovací mechanismus nastavit.
- ▶ Uvedte stroj do transportní polohy.
 - ⇒ Když se boční kryt sklopí dolů, je boční kryt správně nastaven.
 - ⇒ Když se boční kryt **nesklopí dolů**, musí se blokovací mechanismus nastavit.

Nastavení zajišťovacího mechanismu

- ✓ Stroj se nachází v pracovní poloze, [viz strana 47](#).
- ✓ Stroj je zastavený a zajištěný, [viz strana 23](#).
- ▶ Povolte šroubový spoj (3).
- ▶ Seřídte zajišťovací mechanismus (2) v podélném otvoru.
- ▶ Utáhněte šroubový spoj (3).
- ▶ Zkontrolujte zajišťovací mechanismus (2).

11 Údržba – všeobecně

VÝSTRAHA

Nebezpečí úrazu při nedodržení základních bezpečnostních pokynů

Při nedodržení základních bezpečnostních pokynů může dojít k vážným až smrtelným úrazům osob.

- ▶ Aby se předcházelo úrazům, je nutné přečtení a dodržování základních bezpečnostních pokynů, [viz strana 12](#).

VÝSTRAHA

Nebezpečí úrazu při nedodržení bezpečnostních postupů

Při nedodržení bezpečnostních postupů může dojít k vážným až smrtelným úrazům osob.

- ▶ Aby se předcházelo úrazům, je nutné přečtení a dodržování bezpečnostních postupů, [viz strana 23](#).

VÝSTRAHA

Nebezpečí poranění při zkušebním chodu stroje

Pokud se po opravách, údržbě, čištění a technických zásazích do stroje provádí zkušební chod, může dojít k nepředvídatelnému chování stroje. Může dojít k těžkým až smrtelným úrazům.

- ✓ Stroj se nachází v pracovní poloze.
- ▶ Pohony zapněte až tehdy, když je/Jsou žací ústrojí položena na zemi a je zajištěno, že se v nebezpečné oblasti nenachází žádné osoby.
- ▶ Zkušební chod stroje startujte pouze ze sedadla řidiče.

11.1 Tabulka údržby

11.1.1 Údržba – jednorázově po 50 hodinách

Výměna oleje	
Hlavní převodovka	viz strana 67
Převodovka žacího ústrojí	viz strana 68

11.1.2 Údržba – před začátkem sezóny

Kontrola hladiny oleje	
Hlavní převodovka	viz strana 67
Převodovka žacího ústrojí	viz strana 68
Žací lišta	viz strana 69

Komponenty	
Kontrola/výměna nožů	<i>viz strana 73</i>
Kontrola/výměna žacích disků/žacích bubnů	<i>viz strana 77</i>
Kontrola/výměna upevňovacích čepů (šroubový uzávěr nožů)	<i>viz strana 76</i>
Kontrola/výměna upevňovacích čepů (rychlouzávěr nožů)	<i>viz strana 76</i>
Kontrola/výměna nosníků nožů (rychlouzávěr nožů)	<i>viz strana 76</i>
Kontrola/výměna nárazových hran na žací liště	<i>viz strana 78</i>
Provzdušnění třecí spojky	<i>viz strana 64</i>
Kontrola ochranných plchet	<i>viz strana 65</i>
Utažení šroubů / matic	<i>viz strana 61</i>
Kontrola/výměna zajišťovacího mechanismu bočních krytů	<i>viz strana 58</i>

11.1.3 Údržba – každých 10 hodin, minimálně jednou denně

Kontrola hladiny oleje	
Hlavní převodovka	<i>viz strana 67</i>
Převodovka žacího ústrojí	<i>viz strana 68</i>
Žací lišta	<i>viz strana 69</i>
Komponenty	
Kontrola/výměna nožů	<i>viz strana 73</i>
Kontrola/výměna žacích disků/žacích bubnů	<i>viz strana 77</i>
Kontrola/výměna upevňovacích čepů (šroubový uzávěr nožů)	<i>viz strana 76</i>
Kontrola/výměna upevňovacích čepů (rychlouzávěr nožů)	<i>viz strana 76</i>
Kontrola/výměna nosníků nožů (rychlouzávěr nožů)	<i>viz strana 76</i>
Kontrola ochranných plchet	<i>viz strana 65</i>
Kontrola/výměna zajišťovacího mechanismu bočních krytů	<i>viz strana 58</i>

11.1.4 Údržba – každých 50 hodin

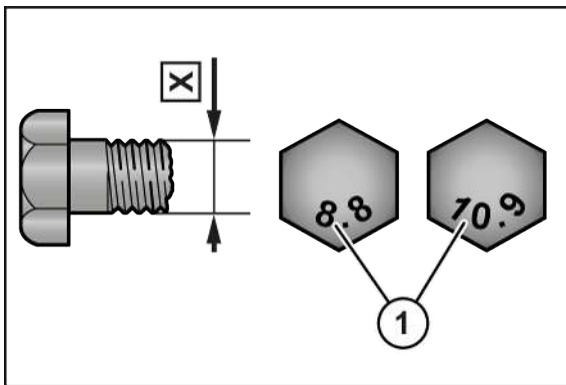
Komponenty	
Utažení šroubů / matic	<i>viz strana 61</i>

11.1.5 Údržba – každých 200 hodin

Výměna oleje	
Hlavní převodovka	<i>viz strana 67</i>
Převodovka žacího ústrojí	<i>viz strana 68</i>

11.2 Utahovací momenty
Šrouby s metrickým závitem se standardním stoupáním
INFORMACE

Tabulka neplatí pro zápusťné šrouby s vnitřním šestihranem, pokud se zápusťný šroub utahuje přes vnitřní šestihran.



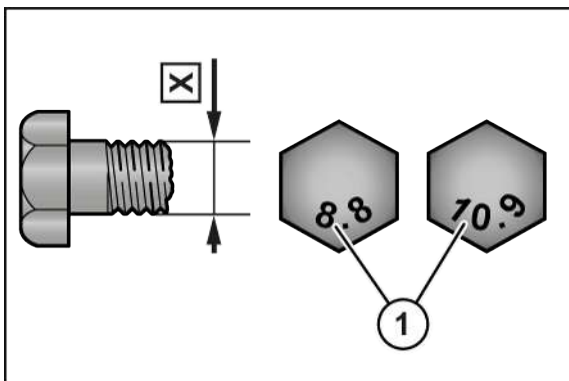
DV000-001

X Velikost závitu

1 Třída pevnosti na hlavě šroubu

X	Třída pevnosti			
	5.6	8.8	10.9	12.9
Utahovací moment (Nm)				
M4		3,0	4,4	5,1
M5		5,9	8,7	10
M6		10	15	18
M8		25	36	43
M10	29	49	72	84
M12	42	85	125	145
M14		135	200	235
M16		210	310	365
M20		425	610	710
M22		571	832	972
M24		730	1050	1220
M27		1100	1550	1800
M30		1450	2100	2450

Šrouby s metrickým závitem s jemným stoupáním



DV000-001

X Velikost závitu

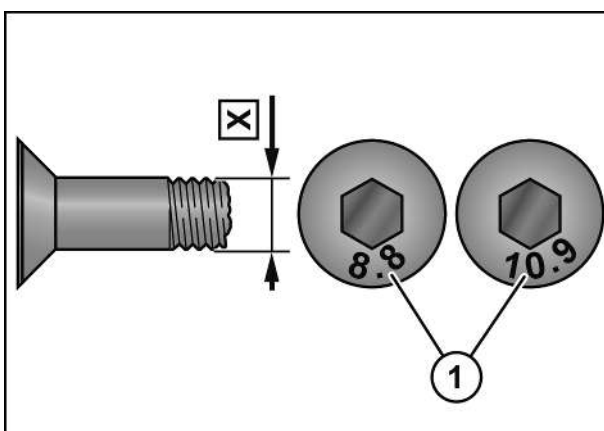
1 Třída pevnosti na hlavě šroubu

X	Třída pevnosti			
	5.6	8.8	10.9	12.9
	Utahovací moment (Nm)			
M12x1,5		88	130	152
M14x1,5		145	213	249
M16x1,5		222	327	382
M18x1,5		368	525	614
M20x1,5		465	662	775
M24x2		787	1121	1312
M27x2		1148	1635	1914
M30x1,5		800	2100	2650

Šrouby s metrickým závitem se zápustnou hlavou a vnitřním šestihranem

INFORMACE

Tabulka platí jen pro zápustné šrouby s vnitřním šestihranem a metrickým závitem, které se utahují přes vnitřní šestihran.



DV000-000

X Velikost závitu

1 Třída pevnosti na hlavě šroubu

X	Třída pevnosti			
	5.6	8.8	10.9	12.9
	Utahovací moment (Nm)			
M4		2,5	3,5	4,1
M5		4,7	7	8
M6		8	12	15
M8		20	29	35
M10	23	39	58	67
M12	34	68	100	116
M14		108	160	188
M16		168	248	292
M20		340	488	568

Uzavírací šrouby na převodovkách

INFORMACE

Utahovací momenty platí jen pro montáž uzavíracích šroubů, průzorů, olejových průzorů, zavzdušňovacích a odvzdušňovacích filtrů a odvzdušňovacích ventilů do převodovky s litinovou, hliníkovou nebo ocelovou skříní. Uzavírací šrouby jsou výpustný šroub, kontrolní šroub a zavzdušňovací a odvzdušňovací filtr.

Tabulka platí jen pro uzavírací šrouby s vnějším šestihranem v kombinaci s měděným těsnicím kroužkem a pro mosazné odvzdušňovací ventily s tvarovým těsnicím kroužkem.

Závit	Uzavírací šroub a průzor s měděným těsnicím kroužkem*)		Mosazný odvzdušňovací ventil	
	Ocelový zavzdušňovací/ odvzdušňovací filtr		Mosazný zavzdušňovací/ odvzdušňovací filtr	
	v oceli a litině	v hliníku	v oceli a litině	v hliníku
Maximální utahovací moment (Nm) (± 10 %)				
M10x1			8	
M12x1,5			14	
G1/4"			14	
M14x1,5			16	
M16x1,5	45	40	24	24
M18x1,5	50	45	30	30
M20x1,5			32	
G1/2"			32	
M22x1,5			35	
M24x1,5			60	
G3/4"			60	
M33x2			80	
G1"			80	
M42x1,5			100	
G1 1/4"			100	

*) Měděné kroužky vždy vyměňte.

11.3 Jiné utahovací momenty

Šrouby / matice	Utahovací moment
Matka stříhové pojistky (náboj rotoru)	300 Nm
Ložiskové pouzdro žacího disku	55 Nm
Ložiskové pouzdro žacího bubnu	55 Nm

11.4 Provzdušnění třecí spojky

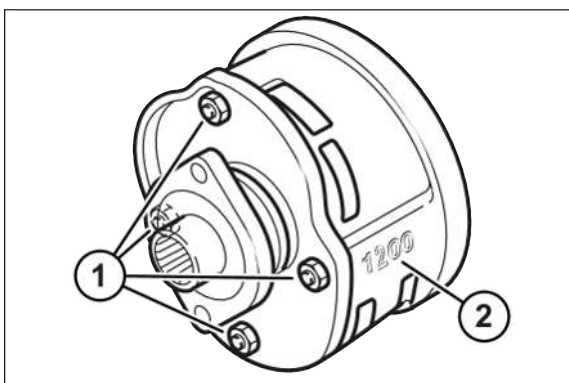
UPOZORNĚNÍ

Zásahy do třecí spojky mají za následek ztrátu záruky.

Zásahy do třecí spojky změní moment protáčení. Potom může dojít k vážnému poškození stroje.

- ▶ Nikdy neprovádějte žádné zásahy do pojistky proti přetížení.
- ▶ Používat pouze originální náhradní díly KRONE.

Třecí spojka chrání traktor a stroj před poškozením. Třecí spojka je koncipována s pevně nastaveným momentem protáčení M_R . Moment protáčení je vyražen na plášti třecí spojky (2).



KM000-072

- ✓ Stroj se nachází v pracovní poloze, viz strana 47.
- ✓ Stroj je zastavený a zajištěný, viz strana 23.
- ▶ Demontujte kloubový hřídel.
- ▶ Stejněměrně utáhněte matice (1).
 - ⇒ Třecí kotouče jsou odlehčené.
- ▶ Protočte třecí spojku (2).
- ▶ Vyšroubujte matice (1) až ke konci závitu.

11.5 Kontrola ochranných plachet



KMG000-010

- ✓ Stroj se nachází v pracovní poloze, viz [strana 47](#).
- ✓ Stroj je zastavený a zajištěný, viz [strana 23](#).
- ▶ Vizuálně zkontrolujte ochranné zástěrky (1) ohledně trhlin a poškození.
- ➔ Pokud nemají žádné trhliny nebo jiná poškození, může být stroj nasazen.
- ➔ Pokud mají trhliny nebo jiná poškození, ochranné zástěrky vyměňte.

12 Údržba – hydraulika

VÝSTRAHA

Nebezpečí úrazu při nedodržení základních bezpečnostních pokynů

Při nedodržení základních bezpečnostních pokynů může dojít k vážným až smrtelným úrazům osob.

- ▶ Aby se předcházelo úrazům, je nutné přečtení a dodržování základních bezpečnostních pokynů, *viz strana 12.*

VÝSTRAHA

Nebezpečí úrazu při nedodržení bezpečnostních postupů

Při nedodržení bezpečnostních postupů může dojít k vážným až smrtelným úrazům osob.

- ▶ Aby se předcházelo úrazům, je nutné přečtení a dodržování bezpečnostních postupů, *viz strana 23.*

VÝSTRAHA

Hydraulické hadice podléhají stárnutí

Hydraulické hadice se mohou na základě tlaku, zatížení teplem a působení UV záření opotřebovat. Při poškozených hydraulických hadicích může dojít k těžkým až smrtelným úrazům.

Na hydraulických hadicových potrubích je natištěno datum výroby. Bez dlouhého hledání tak lze zjistit jejich stáří.

Podle zákona je povinnost měnit hydraulické hadice po uplynutí jejich životnosti, to je každých šest let.

- ▶ Jako výměnné hadice používejte jen originální náhradní díly.

UPOZORNĚNÍ

Likvidace a skladování olejů a použitých olejových filtrů

Při neodborné likvidaci a skladování olejů a použitých olejových filtrů mohou vzniknout ekologické škody.

- ▶ Staré oleje a olejové filtry skladovat resp. likvidovat dle zákonných předpisů.

13 Údržba – převodovky

VÝSTRAHA

Nebezpečí úrazu při nedodržení základních bezpečnostních pokynů

Při nedodržení základních bezpečnostních pokynů může dojít k vážným až smrtelným úrazům osob.

- ▶ Aby se předcházelo úrazům, je nutné přečtení a dodržování základních bezpečnostních pokynů, viz strana 12.

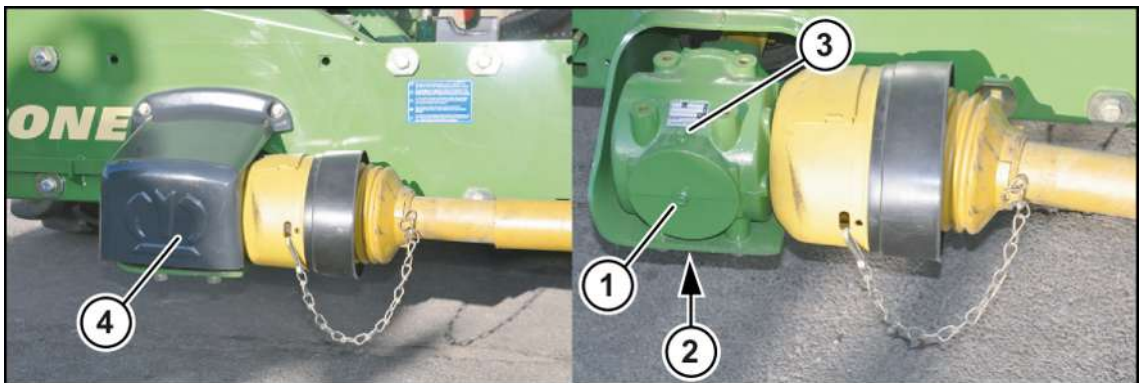
VÝSTRAHA

Nebezpečí úrazu při nedodržení bezpečnostních postupů

Při nedodržení bezpečnostních postupů může dojít k vážným až smrtelným úrazům osob.

- ▶ Aby se předcházelo úrazům, je nutné přečtení a dodržování bezpečnostních postupů, viz strana 23.

13.1 hlavní převodovka



KMG000-005

- ▶ Dodržujte bezpečnostní rutinu "Bezpečné provedení kontroly hladiny oleje, výměna oleje a filtračního prvku", viz strana 24.

INFORMACE

Kontrolu hladiny oleje a výměnu oleje provádějte ve vodorovné pracovní poloze stroje.

- ▶ Demontujte kryt (4).

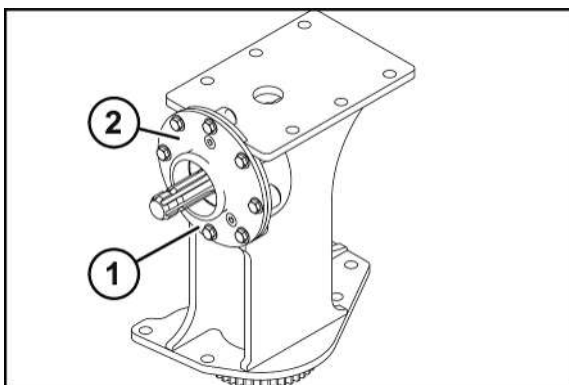
Kontrola hladiny oleje

- ▶ Demontujte šroubový uzávěr kontrolního otvoru (1).
- ➔ Pokud olej dosahuje až ke kontrolnímu otvoru (1):
 - ▶ Přimontujte šroubový uzávěr kontrolního otvoru (1), utahovací moment [viz strana 63](#).
- ➔ Pokud olej nedosahuje až ke kontrolnímu otvoru (1):
 - ▶ Demontujte šroubový uzávěr plnicího otvoru (3).
 - ▶ Plnicím otvorem (3) doplňte nový olej až ke kontrolnímu otvoru (1).
 - ▶ Přimontujte šroubový uzávěr kontrolního otvoru (1) a šroubový uzávěr plnicího otvoru (3), utahovací moment [viz strana 63](#).
- ▶ Namontujte kryt (4).

Výměna oleje

- ✓ Pro unikající olej je k dispozici vhodná nádoba.
- ▶ Demontujte šroubový uzávěr kontrolního otvoru (1) a šroubový uzávěr plnicího otvoru (3).
- ▶ Demontujte výpustný šroub oleje (2) a vypustte olej.
- ▶ Namontujte výpustný šroub (2), utahovací moment [viz strana 63](#).
- ▶ Plnicím otvorem (3) nalijte nový olej až ke kontrolnímu otvoru (1).
- ▶ Namontujte šroubový uzávěr kontrolního otvoru (1) a šroubový uzávěr plnicího otvoru (3), utahovací moment [viz strana 63](#).
- ▶ Namontujte kryt (4).

13.2 Převodovka žacího ústrojí



KMG000-073

- ▶ Dodržujte bezpečnostní rutinu "Bezpečné provedení kontroly hladiny oleje, výměna oleje a filtračního prvku", [viz strana 24](#).

INFORMACE

Kontrolu hladiny oleje a výměnu oleje provádějte ve vodorovné pracovní poloze stroje.

Kontrola hladiny oleje

- ▶ Demontujte šroubový uzávěr kontrolního otvoru (1).
- ➔ Pokud olej dosahuje až ke kontrolnímu otvoru (1):
 - ▶ Přimontujte šroubový uzávěr kontrolního otvoru (1), utahovací moment [viz strana 63](#).
- ➔ Pokud olej nedosahuje až ke kontrolnímu otvoru (1):
 - ▶ Demontujte šroubový uzávěr plnicího otvoru (3).
 - ▶ Plnicím otvorem (3) doplňte nový olej až ke kontrolnímu otvoru (1).
 - ▶ Přimontujte šroubový uzávěr kontrolního otvoru (1) a šroubový uzávěr plnicího otvoru (3), utahovací moment [viz strana 63](#).

Výměna oleje

- ✓ Pro unikající olej je k dispozici vhodná nádoba.
- ▶ Demontujte šroubový uzávěr kontrolního otvoru (1) a šroubový uzávěr plnicího otvoru (3).
- ▶ Demontujte výpustný šroub oleje (2) a vypustte olej.
- ▶ Namontujte výpustný šroub (2), utahovací moment [viz strana 63](#).
- ▶ Plnicím otvorem (3) nalijte nový olej až ke kontrolnímu otvoru (1).
- ▶ Namontujte šroubový uzávěr kontrolního otvoru (1) a šroubový uzávěr plnicího otvoru (3), utahovací moment [viz strana 63](#).

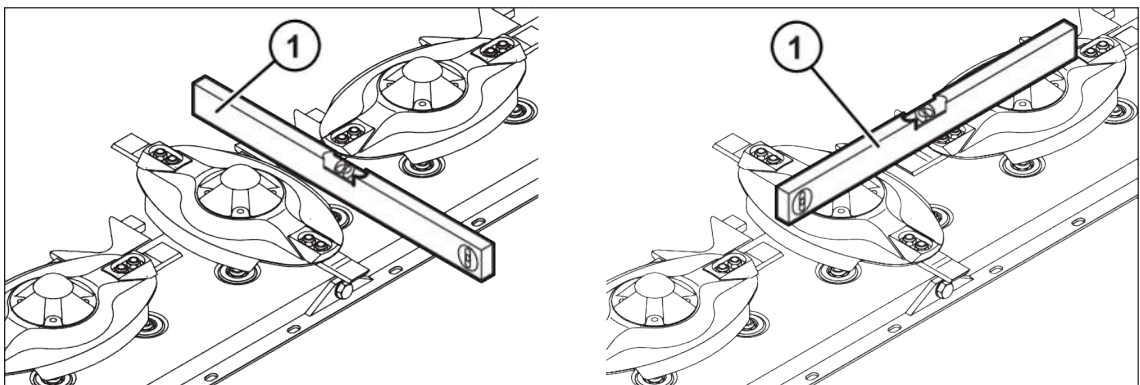
13.3 Výměna oleje a kontrola hladiny oleje na žací liště

Výměna oleje

INFORMACE

Výměna oleje u žací lišty není zapotřebí.

Kontrola hladiny oleje



KM000-284

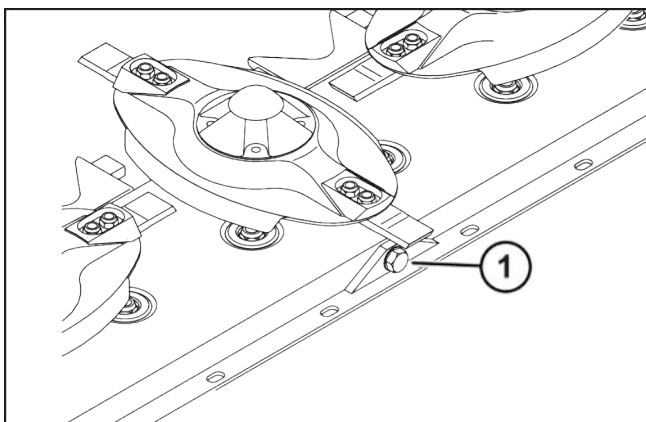
- ▶ Dodržujte bezpečnostní rutinu "Bezpečné provedení kontroly hladiny oleje, výměna oleje a filtračního prvku", [viz strana 24](#).
- ▶ Zastavte a zajistěte stroj, [viz strana 23](#).

Vyrovnaní žací lišty v příčném směru (směru jízdy)

- ▶ Položte vodováhu (1) napříč na žací lištu.
- ▶ Vyrovnajte žací lištu pomocí vodováhy (1), příp. seřídte pomocí nastavení výšky řezu, [viz strana 53](#).

Vyrovnění žací lišty v podélném směru

- ▶ Položte vodováhu (1) na dva žací disky.
- ▶ Vyrovnajte žací lištu pomocí vodováhy (1), příp. pomocí klínů ji vyrovnejte do vodorovné polohy.



KM000-036

- ▶ Povolte šroubový uzávěr kontrolního otvoru (1).
 - ⇒ Hladina oleje musí dosahovat až ke kontrolnímu otvoru (1).

Pokud olej dosahuje až ke kontrolnímu otvoru (1):

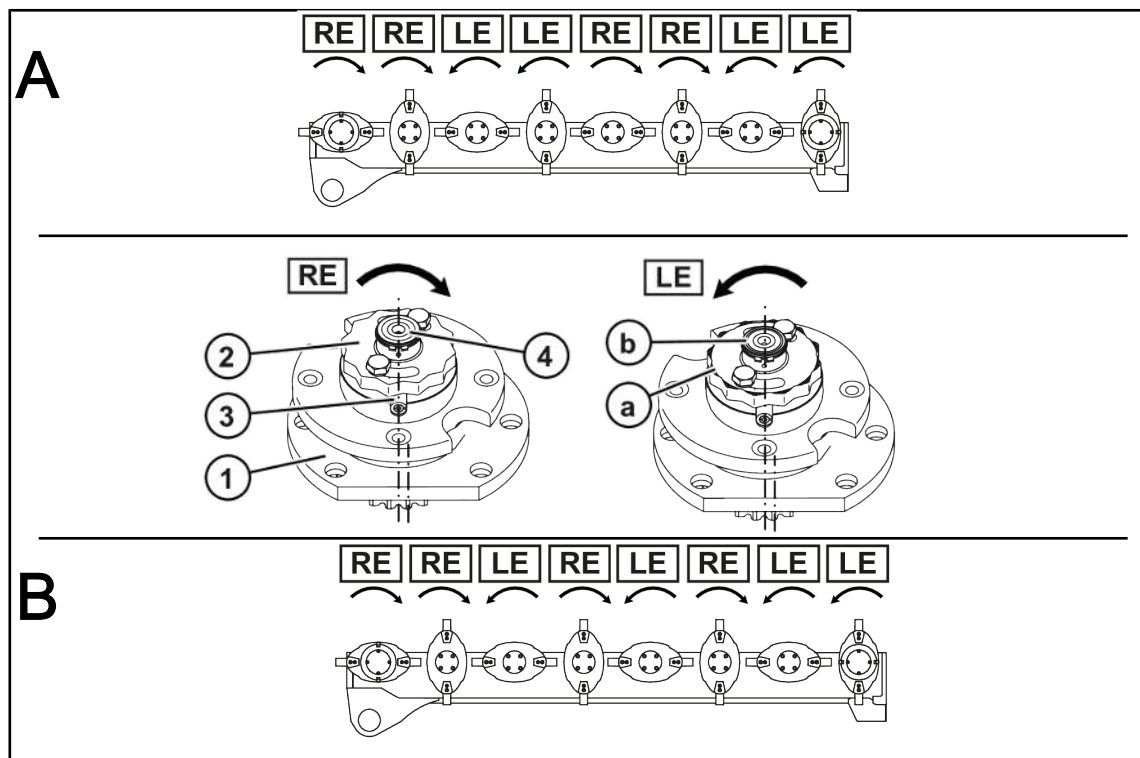
- ▶ Namontujte šroubový uzávěr kontrolního otvoru (1), viz strana 63.

Pokud olej nedosahuje až ke kontrolnímu otvoru (1):

- ▶ Kontrolním otvorem (1) doplňte nový olej až ke kontrolnímu otvoru (1).
- ▶ Namontujte šroubový uzávěr kontrolního otvoru (1), viz strana 63.

14 Údržba – žací lišta

14.1 Náboj rotorů



KMG000-002

Zkratky použité na obrázku:

- A = směr otáčení "A" ke středu
- B = směr otáčení "B" v párech
- RE = excentrické pouzdro ložiska (pravotočivé), bez poznávací drážky
- LE = excentrické pouzdro ložiska (levotočivé), s poznávací drážkou.

K zajištění proti přetížení žacích ústrojí jsou náboje rotorů (1) zajištěny maticemi (2) a střížnými kolíky (3).

Při najetí na překážky (např. kameny) se přestříhnou dva střížné kolíky v náboji rotorů. Náboj rotorů včetně matic se otáčí na pastorkovém hřídeli nahoru.

- Žací disky resp. bubny, které dopravují sklizňový produkt po směru jízdy doleva (LE) mají levotočivý závit.
- Žací disky resp. bubny, které dopravují sklizňový produkt po směru jízdy doprava (RE) mají pravotočivý závit.

K rozlišení mezi směrem otáčení doprava (RE) a směrem otáčení doleva (LE) jsou matice (2) a pastorkové hřídele (4) směru otáčení doleva (LE) označeny poznávací rýhou (a,b).

- Matice (2) s levotočivým závitem (LE) mají poznávací rýhu (a) na zešikmení.
- Pastorkové hřídele (4) s levotočivým závitem (LE) mají poznávací rýhu (b) na čelní ploše.

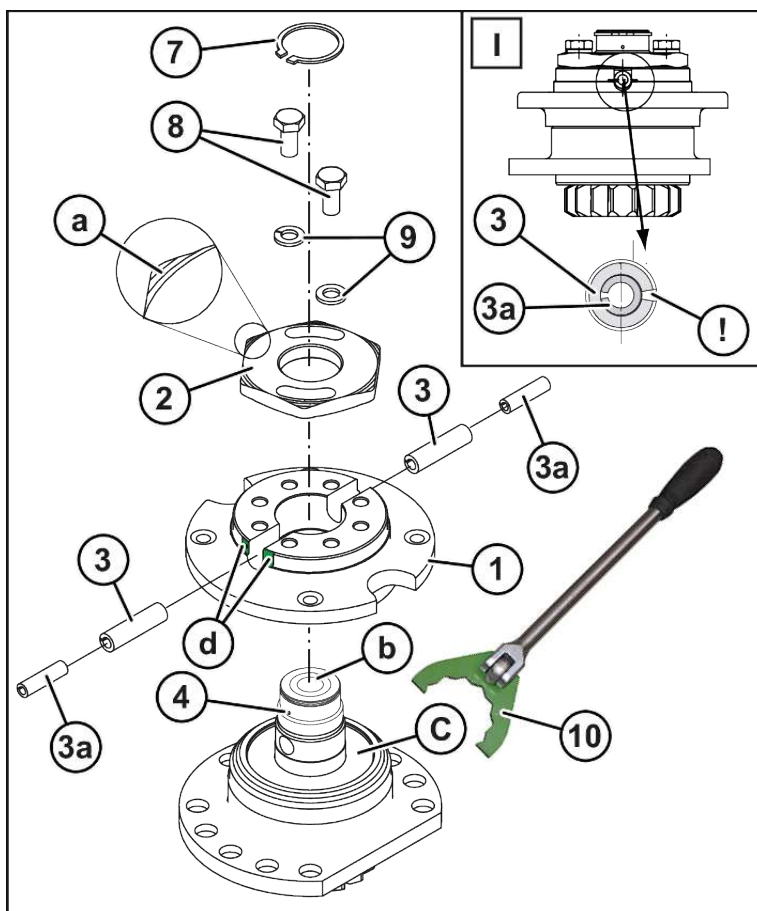
14.2 Výměna střížné pojistky na náboji rotorů

UPOZORNĚNÍ

Nesprávná montážní poloha

Pokud se nedodrží montážní poloha pouzdra ložiska, může dojít k poškození stroje.

- ▶ Pravotočivé (RE) žací disky/žací bubny mají vždy pastorkový hřídel a matici s pravotočivým závitem (na pastorkovém hřídeli a matici není značkovací drážka).
- ▶ Levotočivé (LE) žací disky/žací bubny mají vždy pastorkový hřídel a matici s levotočivým závitem (na pastorkovém hřídeli a matici je značkovací drážka).



KM000-049_1

- ✓ Stroj se nachází v pracovní poloze, viz strana 47.
- ✓ Stroj je zastavený a zajištěný, viz strana 23.
- ▶ Demontujte ustřížený žací disk resp. žací buben.
- ▶ Odstraňte pojistný kroužek (7).
- ▶ Vyšroubujte šrouby (8).
- ▶ Pomocí dodaného speciálního klíče (10) demontujte matici (2).
- ▶ Demontujte náboj (1).
- ▶ Odstraňte poškozené střížné kolíky (3).
- ▶ Zkontrolujte matici a náboj, zda nejsou poškozené.

INFORMACE: Poškozené součásti nahradte originálními náhradními díly KRONE

- ▶ Prostor nad ložiskem vyplňte tukem (c).
- ▶ Položte náboj na pastorkový hřídel.

INFORMACE: Dbejte na polohu střížných kolíků. Štěrbiny střížných kolíků (3) se musí namontovat **horizontálně proti sobě**, viz detail (I).

- ▶ Zatlučte nové střížné kolíky **zvenku** skrz náboj (1) a hřídel (4), aby konec kolíků dosahoval až povrchu náboje (d).
- ▶ Pomocí speciálního klíče (10) namontujte matici (2) s utahovacím momentem **300 Nm**.
- ▶ Namontujte šrouby (8) s podložkami se závěrnou hranou.
- ▶ Namontujte pojistný kroužek (7).
- ▶ Namontujte žací disk (5) resp. žací buben (6).

14.3 Kontrola/výměna nožů

VÝSTRAHA

Chybějící, poškozené nebo nesprávně namontované nože a držáky nožů

Při chybějících, poškozených nebo nesprávně namontovaných nožích a držácích nožů mohou vzniknout nebezpečné nevyváženosti a součásti se mohou uvolnit. Může dojít k těžkým až smrtelným úrazům.

- ▶ Alespoň jednou denně zkontrolujte nože a závěsné svorníky zkontrolujte při každé výměně nože resp. po kontaktu s cizím tělesem.
- ▶ Chybějící, poškozené nebo nesprávně namontované nože a držáky nožů ihned vyměňte.
- ▶ Aby se zabránilo nevyváženostem, vyměňujte chybějící nebo poškozené nože vždy po sadách a nikdy na jeden žací disk/žací buben nemontujte nestejně opotřebované nože.

- ✓ Stroj se nachází v pracovní poloze, [viz strana 47](#).
- ✓ Stroj je zastavený a zajištěný, [viz strana 23](#).
- ▶ Odklopte ochranné zařízení vpředu nahoru, Ochranné zařízení vpředu.
 - ⇒ Nože/žací disky/žací bubny jsou volně přístupné.

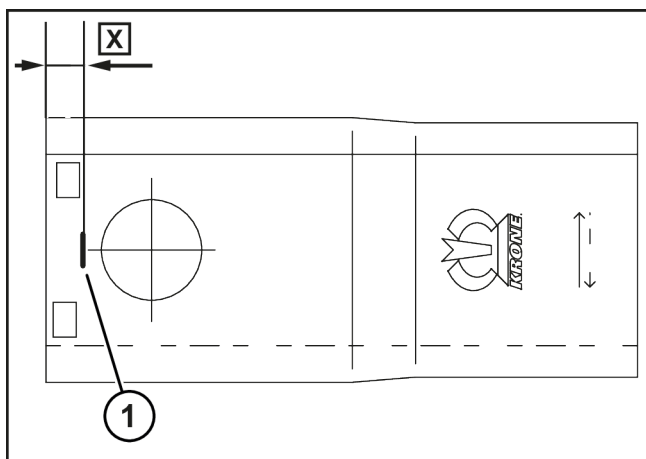
14.3.1 Kontrola opotřebení nožů

VÝSTRAHA

Nebezpečí zranění z důvodu příliš malé tloušťky materiálu nožů

Mají-li nože příliš malou tloušťku materiálu, mohou se při vysoké rychlosti otáčení uvolnit. Může dojít k těžkým až smrtelným úrazům.

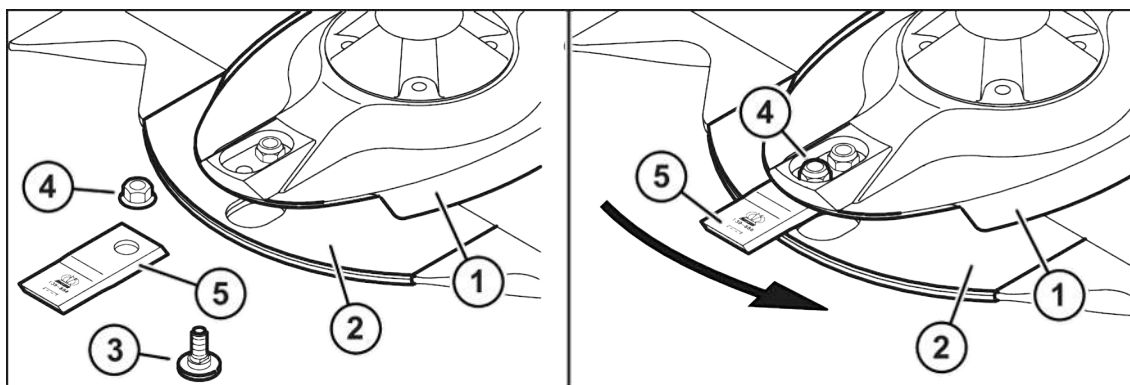
- ▶ Nože vyměňte nejpozději tehdy, je-li dosažena mez jejich opotřebení.
 - ⇒ Mez opotřebení je dosažena, když se otvor nože dotýká značky (1) značky na noži, resp. když je **rozměr X ≤ 13 mm**.



KM000-038

- ▶ Vyčistěte oblast kolem nožů, žacích disků a žacích bubnů.
- ▶ Zkontrolujte mez opotřebení.
 - ⇒ Je-li **rozměr X > 13 mm**, není dosažena mez opotřebení.
 - ⇒ Je-li **rozměr X ≤ 13 mm** nebo se otvor dotýká značky (1), musí se nůž vyměnit.

14.3.2 Výměna nožů u varianty "Šroubový uzávěr nožů"



KM000-044

- ✓ Stroj se nachází v pracovní poloze, viz strana 47.
 - ✓ Stroj je zastavený a zajištěný, viz strana 23.
 - ✓ Ochranné zařízení vpředu je odklopeno nahoru, viz strana 43.
 - ✓ Oblast kolem nožů, žacích disků a žacích bubnů je vyčištěná.
 - ▶ Demontujte poškozený nebo opotřebovaný nůž.
 - ▶ Zkontrolujte přípeňovací součásti nože, viz strana 76. Vyměňte i opotřebované nebo poškozené přípeňovací součásti.
- INFORMACE:** Nože pro levotočivé a pravotočivé žací disky/žací bubny jsou jiné. Při montáži nožů dbejte na směr otáčení. Šipka na noži musí odpovídat směru otáčení příslušných žacích disků/žacích bubnů.
- ▶ Zaveďte nový nůž (5) mezi protioděrovou sanici (2) a žací disk (1).
 - ▶ Zastrčte upeňovací čep (3) zespodu skrz protioděrovou sanici (2), nůž (5) a žací disk (1).

INFORMACE: Pojistnou matici (4) použijte jen jednou.

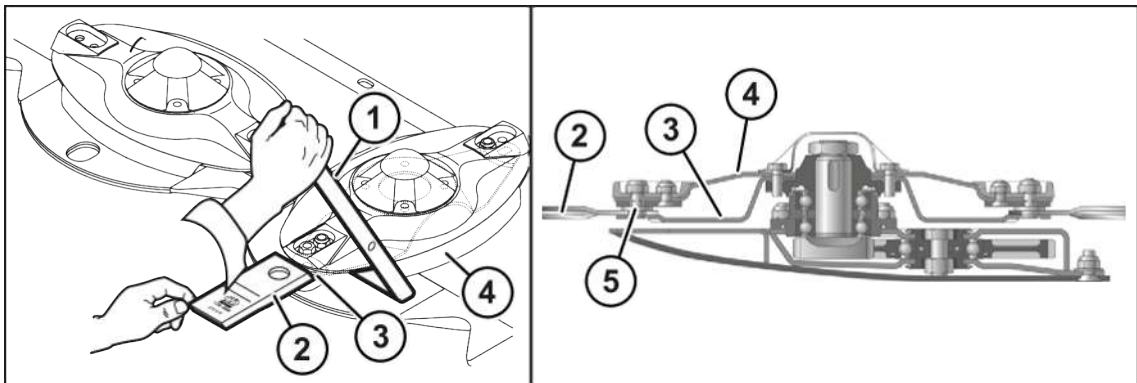
- ▶ Našroubujte pojistnou matici (4) seshora na upevňovací čep (3) a pevně ji utáhněte, utahovací moment [viz strana 61](#).
- ▶ Postup opakujte u všech nožů.
- ▶ Sklopte ochranné zařízení dolů.

INFORMACE

Pravotočivé nože lze objednat pod objednacím číslem 00 139 889 *.

Levotočivé nože lze objednat pod objednacím číslem 00 139 888 *.

14.3.3 Výměna nožů u varianty "Rychlouzávěr nožů"



KM000-045

- ✓ Stroj se nachází v pracovní poloze, [viz strana 47](#).
- ✓ Stroj je zastavený a zajištěný, [viz strana 23](#).
- ✓ Ochranné zařízení vpředu je odklopeno nahoru, [viz strana 43](#).
- ✓ Oblast kolem nožů, žacích disků a žacích bubnů je vyčištěná.
- ▶ Pro vyjmutí nože (2) zasuňte mezi žací disk (4) a nosník nožů (3) klíč na nože (1) a jednou rukou ho stlačte dolů.
- ▶ Zkontrolujte přípevňovací součásti nože (2), [viz strana 76](#). Vyměňte i opotřebované nebo poškozené přípevňovací součásti.

INFORMACE: Nože pro levotočivé a pravotočivé žací disky/žací bubny jsou jiné. Při montáži nožů dbejte na směr otáčení. Šipka na noži musí odpovídat směru otáčení příslušných žacích disků/žacích bubnů.

- ▶ Pro zavedení nového nože (2) zasuňte mezi žací disk (4) a nosník nožů (3) klíč na nože (1) a jednou rukou ho stlačte dolů.
- ▶ Zaveďte nůž (2) na upevňovací čep (5) a klíč na nože (1) zvedněte.
- ▶ Postup opakujte u všech nožů.
- ▶ Sklopte ochranné zařízení dolů.

INFORMACE

Pravotočivé nože lze objednat pod objednacím číslem 00 139 889 *.

Levotočivé nože lze objednat pod objednacím číslem 00 139 888 *.

14.4 Kontrola/výměna upevňovacích čepů

VÝSTRAHA

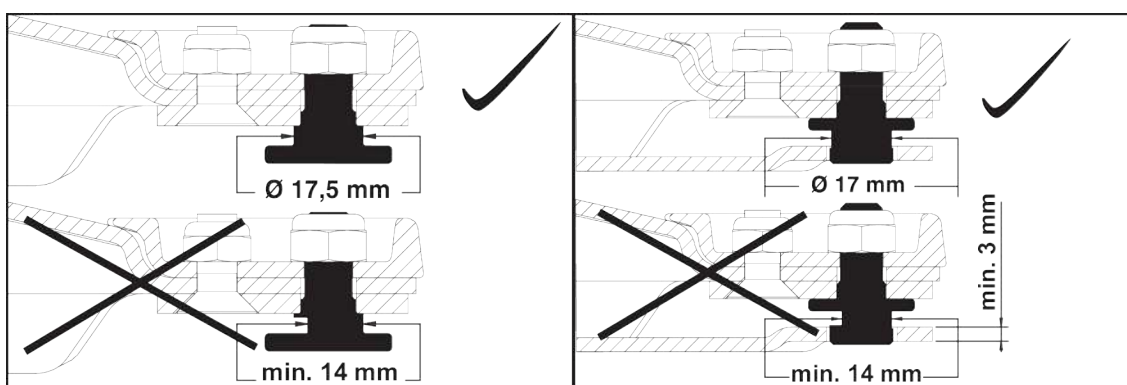
Nebezpečí zranění z důvodu příliš malé tloušťky materiálu upevňovacích čepů

Mají-li upevňovací čepy příliš malou tloušťku materiálu, mohou se nože při vysoké rychlosti otáčení uvolnit. Může dojít k těžkým až smrtelným úrazům.

- ▶ Při každé výměně nožů překontrolujte tloušťku materiálu upevňovacích čepů.
- ▶ Při poškození nebo opotřebení upevňovacích čepů vyměňte celou sadu upevňovacích čepů na jeden žací disk/žací bubnu.
- ▶ Upevňovací čepy vyměňte nejpozději tehdy, když je tloušťka materiálu v nejslabším místě tenčí než **14 mm**.

Provedení se šroubovým uzávěrem nožů

Provedení s rychlouzávěrem nožů



KM000-039 / KM000-040

14.5 Kontrola/výměna nosníků nožů

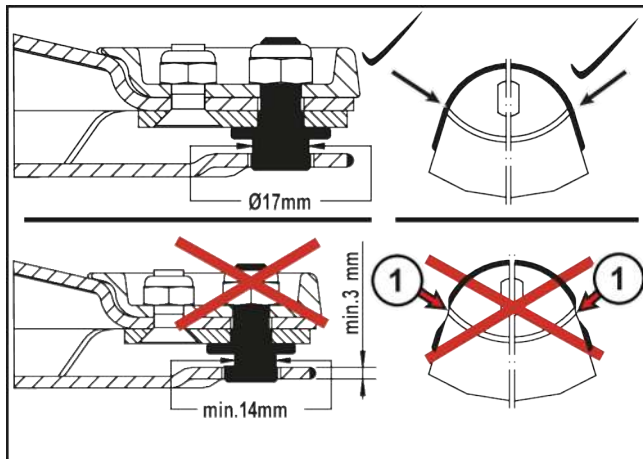
U varianty "rychlouzávěr pro nože"

VÝSTRAHA

Nebezpečí zranění z důvodu příliš malé tloušťky materiálu a/nebo opotřebovaného svařovaného švu na nosnících nožů

Mají-li nosníky nožů příliš malou tloušťku materiálu nebo opotřebovaný svařovaný šev, mohou se nože při vysoké rychlosti otáčení uvolnit. Může dojít k těžkým až smrtelným úrazům.

- ▶ Nosníky nožů se musí aspoň jednou denně resp. po kontaktu s cizím tělesem zkontrolovat, zda nejsou poškozené.
- ▶ Při každé výměně nožů překontrolujte tloušťku materiálu nosníků nožů.
- ▶ Tloušťka materiálu nosníků nožů nesmí v nejslabším místě klesnout pod 3 mm.
- ▶ Nosníky nožů vyměňte nejpozději tehdy, je-li v jednom místě opotřebovaný svařovaný šev (1).
- ▶ Nosníky nožů se smí vyměnit jen za originální náhradní díly KRONE.



KM000-041

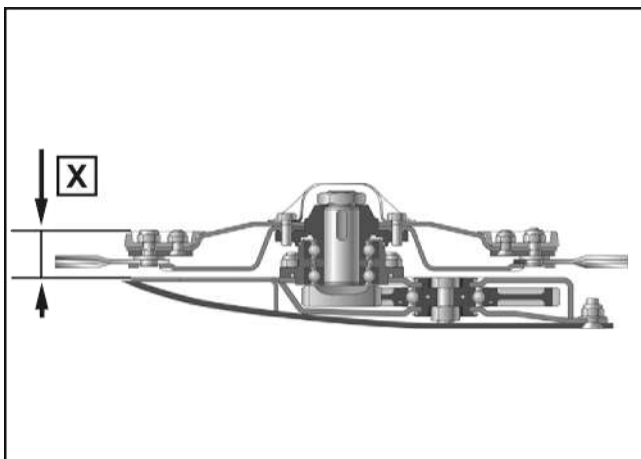
14.6 Kontrola/výměna žacích disků/žacích bubnů

VÝSTRAHA

Deformované žací disky/žací bubny

Jsou-li deformované žací disky/žací bubny, mohou se nože při vysoké rychlosti otáčení uvolnit. Může dojít k těžkým až smrtelným úrazům.

- ▶ Žací disky/žací bubny se musí aspoň jednou denně resp. po kontaktu s cizím tělesem zkontrolovat, zda nejsou poškozené.
- ▶ U deformovaných žacích disků/žacích bubnů nesmí být překročen **rozměr X = 48 mm**.
- ▶ Žací disky/žací bubny se smí vyměnit jen za originální náhradní díly KRONE.



KM000-042

14.6.1 Kontrola meze opotřebení žacích disků/žacích bubnů

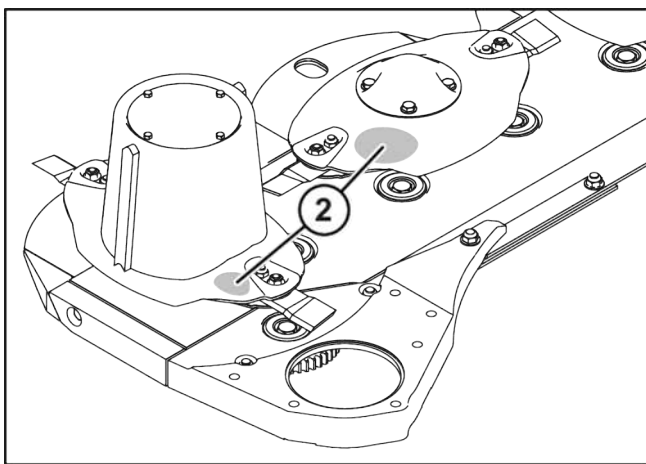
VÝSTRAHA

Prohlubně na žacích discích/žacích bubnech

Jsou-li na žacích discích/žacích bubnech prohlubně, mohou se nože nebo součásti při vysoké rychlosti otáčení uvolnit. Může dojít k těžkým až smrtelným úrazům.

Mez opotřebení v prohlubních (2) na žacích discích/žacích bubnech je dosažena, když je tloušťka materiálu menší než **3 mm**.

- ▶ Žací disky/žací bubny vyměňte nejpozději tehdy, je-li minimální tloušťka materiálu menší než 3 mm.
- ▶ Žací disky/žací bubny se smí vyměnit jen za originální náhradní díly KRONE.



KM000-043

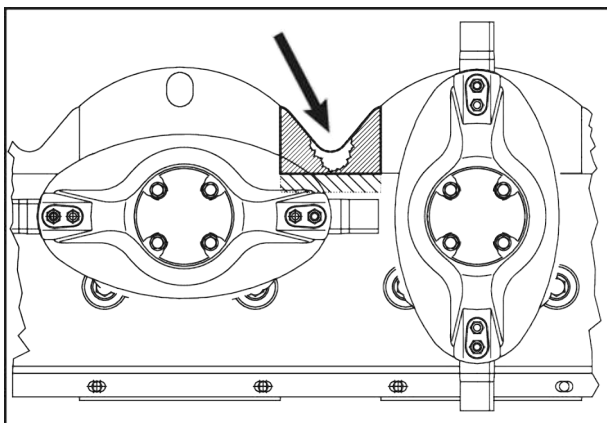
14.7 Kontrola/výměna nárazových hran na žací liště

UPOZORNĚNÍ

Nepravidelná kontrola nárazových hran

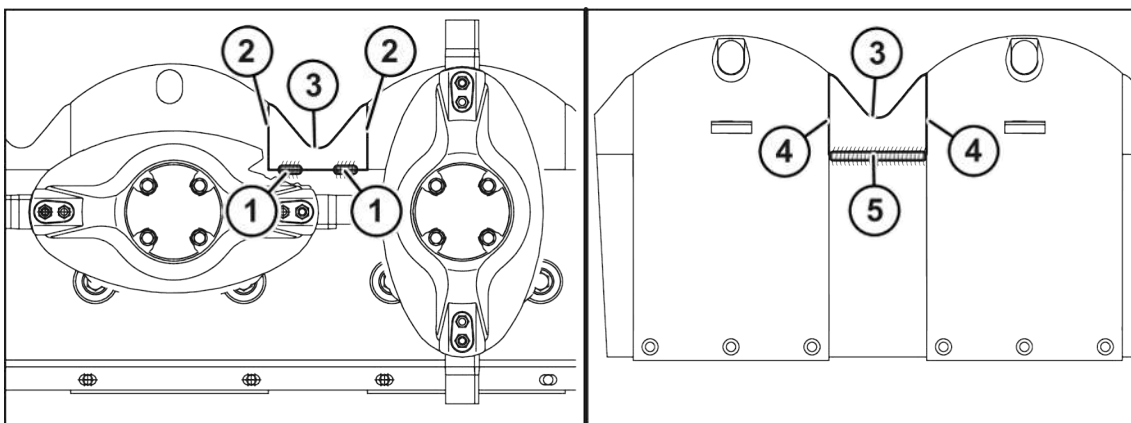
Nárazové hrany podléhají přirozenému opotřebení musí se denně kontrolovat ohledně opotřebení a případně vyměnit. Pokud se neprovede kontrola, může dojít k poškození stroje.

- ▶ Svářecí proud a svářecí materiál přizpůsobte materiálu žací lišty a nárazové hrany. Příp. proveďte zkušební svar.



KM000-081

- ▶ Otevřete svary na staré nárazové hraně.
- ▶ Odstraňte nárazovou hranu.
- ▶ Z dosedacích ploch odstraňte otřepy.



KM000-080

- ▶ Vsaďte novou nárazovou hranu (3).
- ▶ Na horní straně žací lišty v oblastech (1) svařujte krátkými rovnými svary (cca po 30 mm). **INFO:** Hrany (2) se nesmí přivařit.
- ▶ Nárazovou hranu (3) na spodní straně žací lišty přivařte k žací liště po celé délce v oblasti (5). **INFO:** Hrany (4) se nesmí přivařit.

15 Údržba – mazání

VÝSTRAHA

Nebezpečí úrazu při nedodržení základních bezpečnostních pokynů

Při nedodržení základních bezpečnostních pokynů může dojít k vážným až smrtelným úrazům osob.

- ▶ Aby se předcházelo úrazům, je nutné přečtení a dodržování základních bezpečnostních pokynů, viz strana 12.

VÝSTRAHA

Nebezpečí úrazu při nedodržení bezpečnostních postupů

Při nedodržení bezpečnostních postupů může dojít k vážným až smrtelným úrazům osob.

- ▶ Aby se předcházelo úrazům, je nutné přečtení a dodržování bezpečnostních postupů, viz strana 23.

UPOZORNĚNÍ

Poškození životního prostředí provozními látkami

Když se provozní látky neuskładní a nezlikvidují podle předpisů, mohou proniknout do životního prostředí. I při malém množství se životní prostředí poškodí.

- ▶ Provozní látky skladujte podle zákonných předpisů ve vhodných nádobách.
- ▶ Použité provozní látky likvidujte podle zákonných předpisů.

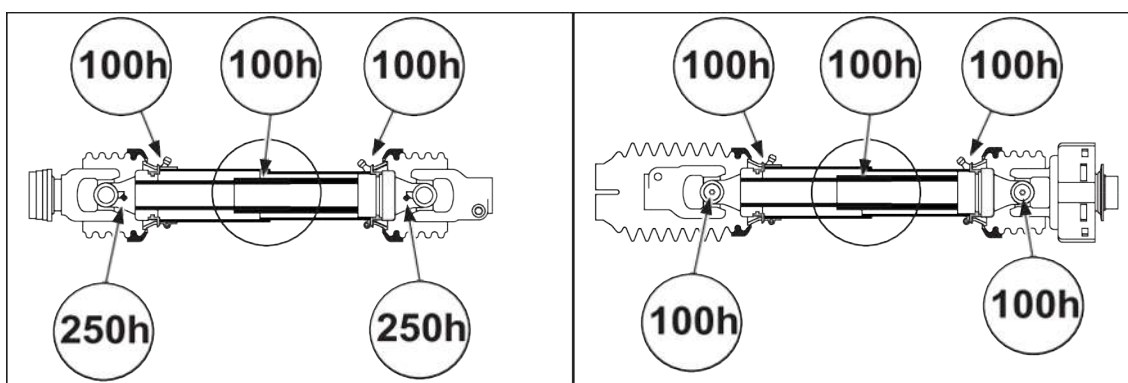
UPOZORNĚNÍ

Poškození míst uložení

Při použití různých mazacích tuků se mohou poškodit mazané součásti.

- ▶ Nepoužívejte mazací tuky s obsahem grafitu.
- ▶ Nepoužívejte různé mazací tuky.

15.1 Kloubový hřídel, mazání



KMG000-007


Hnací kloubový hřídel

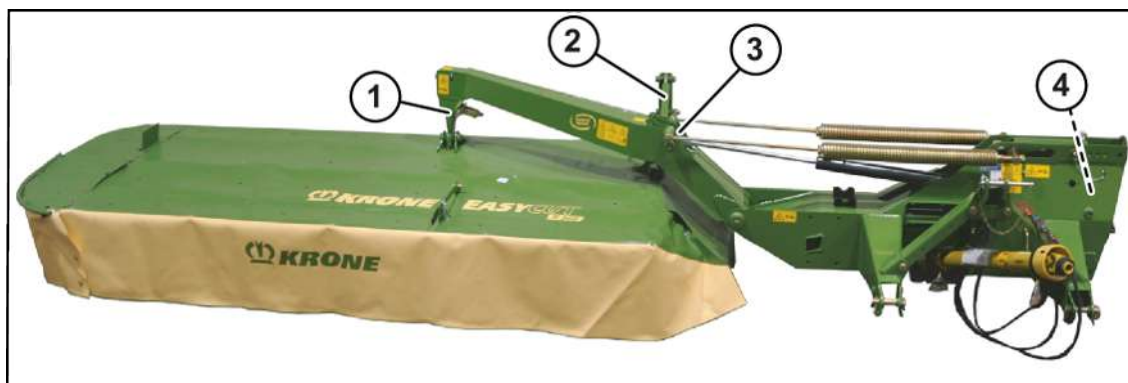
Vložený kloubový hřídel

- ✓ Stroj je zastavený a zajištěný, viz strana 23.
- ▶ Kloubový hřídel mažte víceúčelovým tukem v časových intervalech uvedených na obrázku.

15.2 Plán mazání – stroj

Při stanovení údajů intervalů údržby se vycházelo z průměrného vytížení stroje. Při častějším využití a extrémních podmínkách je nutné intervaly zkrátit. Typy mazání jsou v plánu mazání označeny symboly, viz tabulka.

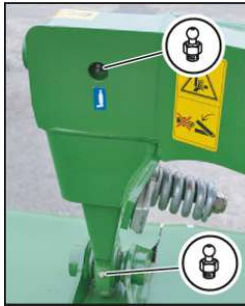
Typ mazání	Mazivo	Poznámka
Mazání tukem 	víceúčelový tuk	<ul style="list-style-type: none">• Na jednu tlakovou mazničku cca dva zdvihy mazacího lisu.• Přebytečný tuk na tlakové mazničce odstraňte.



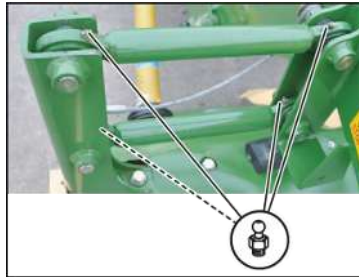
KM000-236

Každých 10 provozních hodin

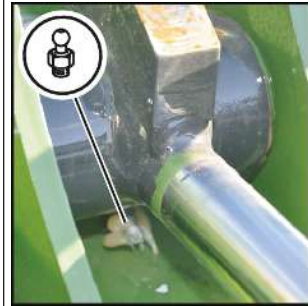
1)



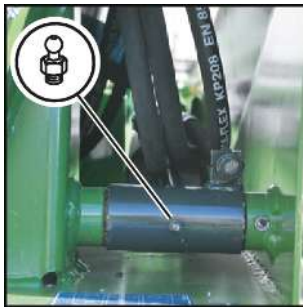
2)



3)



4)



16 Uložení v ložiscích

VÝSTRAHA

Nebezpečí úrazu při nedodržení základních bezpečnostních pokynů

Při nedodržení základních bezpečnostních pokynů může dojít k vážným až smrtelným úrazům osob.

- ▶ Aby se předcházelo úrazům, je nutné přečtení a dodržování základních bezpečnostních pokynů, [viz strana 12](#).

VÝSTRAHA

Nebezpečí úrazu při nedodržení bezpečnostních postupů

Při nedodržení bezpečnostních postupů může dojít k vážným až smrtelným úrazům osob.

- ▶ Aby se předcházelo úrazům, je nutné přečtení a dodržování bezpečnostních postupů, [viz strana 23](#).

Uskladněním stroje po skončení sklizňové sezóny se stroj udržuje v nejlepším možném stavu.

- ▶ Odstavte stroj na suchém místě, chráněném před povětrnostními vlivy, které se nenachází v blízkosti látek podporujících korozi.
- ▶ Stroj důkladně vyčistěte.

Plevy a nečistota váží vlhkost, takže ocelové součásti začínají korodovat.

UPOZORNĚNÍ

Poškození stroje vodou při mytí vysokotlakým čisticím zařízením

Pokud se k čištění použijte vysokotlaké čisticí zařízení a proud vody se dostane přímo na ložiska nebo elektrické či elektronické součásti, mohou se tyto součásti poškodit.

- ▶ Nemiřte proudem vody vysokotlakého čisticího zařízení na ložiska ani na elektrické/elektronické součásti.
- ▶ Mažte stroj podle plánu mazání. Tuk unikající z ložisek nestírejte, protože tukový věnec tvoří přídatnou ochranu proti vlhkosti.
- ▶ Závity stavěcích a podobných šroubů namažte tukem.
- ▶ Uvolněte odlehčovací pružiny.
- ▶ Kloubový hřídel roztáhněte. Vnitřní trubky namažte tukem.
- ▶ Namažte maznice na křížovém kloubu kloubového hřídele, jakož i na ložiskových kroužcích ochranných trubek, [viz strana 80](#).

INFORMACE

Dodržujte provozní návod výrobce kloubového hřídele.

- ▶ Dobře namažte tukem holé pístnice všech hydraulických válců a co nejvíce je vtáhněte.
- ▶ Všechny pákové klouby a místa uložení bez možnosti mazání potřete olejem.
- ▶ Poškození laku zlepšete, holá místa důkladně konzervujte ochranným prostředkem proti korozi.
- ▶ Překontrolujte lehký chod všech pohyblivých součástí. V případě potřeby je vymontujte, vyčistěte a namazané tukem znovu zamontujte.
- ▶ Pokud se musí některé díly vyměnit, používejte pouze originální náhradní díly KRONE.

INFORMACE

Poznamenejte si všechny práce údržby a oprav, které se mají provést do příští sklizně, a včas je objednejte. Váš prodejce KRONE bude moci mimo sezónu lépe provádět údržbu a případně nutné opravy.

17 Likvidace

Po uplynutí životnosti stroje se musí jednotlivé součásti stroje řádně zlikvidovat. Nutné je dodržovat aktuálně platné národní zákony a předpisy o likvidaci odpadu.

Kovové součásti

- Všechny kovové součásti se musí odevzdat do sběrného místa k recyklaci kovů.
- Před sešrotováním se ze součástí musí odstranit provozní látky a maziva (převodový olej, olej z hydraulického systému, ...).
- Provozní látky a maziva se musí odděleně odevzdat k ekologické likvidaci resp. recyklaci.

Provozní látky a maziva

- Provozní látky a maziva (nafta, chladicí prostředek, převodový olej, olej z hydraulického systému, ...) se musí odevzdat do sběrného místa použitých olejů k likvidaci.

Umělé hmoty

- Všechny umělé hmoty se musí odevzdat do sběrného místa k recyklaci plastů.

Guma

- Všechny gumové součásti (hadice, pneumatiky, ...) se musí odevzdat do sběrného místa k recyklaci gumy.

Elektronický šrot

- Všechny elektronické součásti se musí odevzdat do sběrného místa k recyklaci elektrického odpadu.

18 Rejstřík

A

Adresáře a odkazy 6

B

Bezpečné odstavení stroje 19

Bezpečné provedení kontroly hladiny oleje,
výměny oleje a filtračního prvku 24

Bezpečnost 12

Bezpečnost provozu 18

Bezpečnostní nálepky na stroji 25

Bezpečnostní postupy 23

Bezpečnostní výbava 29

Bezpečnostní značky na stroji 18

Boční kryt 44

C

Cílová skupina tohoto dokumentu 6

Č

Čep spodního táhla 38

D

Další platné dokumenty 6

Doba použitelnosti stroje 12

Doobjednání 6

H

hlavní převodovka 67

Hluk může poškodit zdraví 21

Horké kapaliny 21

Horké povrchy 22

Hydraulické řídicí jednotky traktoru 36

CH

Chování při přeskoku napětí z venkovních
elektrických vedení 20

Chování v nebezpečných situacích a při nehodách
..... 23

J

Jiné utahovací momenty 64

Jízda a přeprava 50

K

K tomuto dokumentu 6

Kapaliny pod vysokým tlakem 21

Kloubový hřídel, mazání 80

Konstrukční změny stroje 14

Kontaktní partneři 2

Kontaktní údaje Vašeho prodejce 2

Kontrola hladiny oleje 68, 69

Kontrola meze opotřebení žacích disků/žacích
bubnů 78

Kontrola ochranných plachet 65

Kontrola opotřebení nožů 73

Kontrola/nastavení blokovacího mechanismu
bočních krytů 58

Kontrola/výměna nárazových hran na žací liště . 78

Kontrola/výměna nosníků nožů 76

Kontrola/výměna nožů 73

Kontrola/výměna upevňovacích čepů 76

Kontrola/výměna žacích disků/žacích bubnů 77

Kontrolní seznam pro první uvedení do provozu 37

L

Likvidace 86

M

Montáž kloubového hřídele 42

N

Náboj rotorů.....	71
Nájezdová pojistka	33
Nastavení	53
Nastavení bočních vodítek	54
Nastavení klečí pro vysoký řez.....	54
Nastavení odlehčovací pružiny (odlehčovacích pružin)	55
Nastavení výšky řezu	53
Nebezpečí hrozící z okolí nasazení stroje.....	20
Nebezpečí požáru	20
Nebezpečí převržení ve svahových polohách....	19
Nebezpečí při jízdě po silnici.....	18
Nebezpečí při jízdě po silnici a na poli	18
Nebezpečí při nesprávně připraveném stroji pro jízdu po silnici	19
Nebezpečí při svařování.....	23
Nebezpečí při určitých činnostech: Práce na stroji	22
Nebezpečí při zatáčení s namontovaným strojem	19
Nebezpečí smrtelných zranění elektrickými venkovními vedeními.....	20
Nebezpečí z důvodu poškození stroje	15
Nebezpečná oblast kloubového hřídele	16
Nebezpečná oblast mezi traktorem a strojem	16
Nebezpečná oblast při zapnutém pohonu	17
Nebezpečná oblast vývodového hřídele	16
Nebezpečná oblast z důvodu dobíhajících součástí stroje.....	17
Nebezpečné oblasti	15
Nebezpečný prostor, kam mohou být odmrštěny předměty	17
Nevhodné provozní látky	19

O

Obrázky	7
Odkazy	6
Odklopení ochranného zařízení vpředu nahoru .	43
Odstavení bez dozoru	19
Odstavení stroje	51
Ohrožení dětí.....	13
Ochrana životního prostředí a likvidace	19
Ochranné zařízení vpředu.....	43
Opěrná noha	29
Osobní kvalifikace obslužného personálu	13
Osobní kvalifikace odborného personálu	13
Osobní ochranné pomůcky	17
Otočení opěrných noh dolů (poloha odstavení) .	46
Otočení opěrných noh nahoru (transportní poloha)	45
Ovládací a zobrazovací prvky	36
Ovládání	43
Označení	32

P

Plán mazání – stroj.....	81
Platnost	6
Pojem "stroj"	7
Poloha a význam bezpečnostních nálepek	26
Popis stroje.....	31
Poškozený vzduchový kompresor.....	21
Použití podle určení.....	12
Používání tohoto dokumentu.....	6
Práce jen na zastaveném stroji	22
Pracoviště na stroji	14
Prohlášení o shodě	91
Provoz jen po řádném uvedení do provozu.....	14
Provozní bezpečnost: Technicky bezvadný stav	14
Provozní látka	19, 34
Provzdušnění třecí spojky	64
První uvedení do provozu	37
Přehled stroje	31
Přesazení tříbodové konzoly	38
Převodní tabulka	9
Převodovka žacího ústrojí	68
Přídavná vybavení a náhradní díly	14
Připojení hydraulických hadic.....	41
Připojení stroje	14
Připojení stroje k traktoru	40
Příprava stroje na jízdu po silnici.....	51

R

Rozsah dokumentu	7
------------------------	---

S

Sekání	48
Sklopení bočního krytu dolů	45
Sklopení ochranného zařízení vpředu dolů.....	44
Směrové údaje	7
Souvratňové polohy	48
Spolujízda osob.....	14
Spuštění stroje dolů z transportní do pracovní polohy	47
Symbole v obrázcích	7
Symbole v textu	7

Š

Šrouby s metrickým závitem s jemným stoupáním	62
Šrouby s metrickým závitem se standardním stoupáním.....	61
Šrouby s metrickým závitem se zápustnou hlavou a vnitřním šestihranem	62

T

Tabulka údržby.....	59
Technické mezní hodnoty	15
Technické údaje	34
Technicky bezvadný stav stroje	14

U

Údaje pro dotazy a objednávky	2, 32
Údržba – hydraulika	66
Údržba – jednorázově po 50 hodinách.....	59
Údržba – každých 10 hodin, minimálně jednou denně	60
Údržba – každých 200 hodin	61
Údržba – každých 50 hodin	60
Údržba – mazání	80
Údržba – před začátkem sezóny	59
Údržba – převodovky	67
Údržba – všeobecně	59
Údržba – žací lišta	71
Údržbářské a opravárenské práce	22
Udržování ochranných zařízení ve funkčním stavu	17
Uložení v ložiscích.....	84
Upozornění s informacemi a doporučeními.....	9
Úprava bodů připojení	38
Úprava kloubového hřídele	39
Utahovací momenty	61
Uvedení do provozu	40
Uvolnění odlehčovacích pružin	55
Uzavírací kohout	29
Uzavírací šrouby na převodkách	63

V

Vložený kloubový hřídel	32
Výměna nožů u varianty "Rychlouzávěr nožů" ...	75
Výměna nožů u varianty "Šroubový uzávěr nožů"	74
Výměna oleje.....	68, 69
Výměna oleje a kontrola hladiny oleje na žací liště	69
Výměna střížné pojistky na náboji rotorů.....	72
Výstrahy před věcnými/ekologickými škodami	9
Výstražná upozornění	8
Význam provozního návodu	12

Z

Z transportní do souvraťové polohy.....	47
Zajištění zvednutého stroje a součástí stroje proti poklesu	24
Základní bezpečnostní pokyny	12
Zastavení a zajištění stroje.....	23
Zavření/otevření uzavíracího kohoutu	47
Zdroje nebezpečí na stroji	21
Ze souvraťové do transportní polohy.....	48
Zobrazovací prostředky	7
Zvednutí bočního krytu	44
Zvednutý stroj a součástí stroje	22
Zvýšení/snížení tlaku na půdu.....	55, 56, 57
Zvýšení/snížení tlaku na půdu pomocí lišt s otvory	57

19 Prohlášení o shodě**Prohlášení o shodě ES**

My,

Maschinenfabrik Krone Beteiligungs-GmbH

Heinrich-Krone-Straße 10, D-48480 Spelle

tímto jako výrobce níže uvedeného výrobku na vlastní odpovědnost prohlašujeme, že

Stroj: Zadní žací ústrojí
typ: EasyCut R 360

na který se vztahuje toto prohlášení, odpovídá následujícím příslušným ustanovením:

- Směrnice ES 2006/42/ES (o strojních zařízeních)

K sestavení technické dokumentace je zplnomocněn níže podepsaný jednatel.



Dr. Ing. Josef Horstmann
(jednatel, konstrukce a vývoj)

Spelle, dne 1.

Rok výroby:**Č. stroje:**



THE POWER OF GREEN

Maschinenfabrik

Bernard Krone GmbH & Co. KG

✉ Heinrich-Krone-Straße 10
D-48480 Spelle

✉ Postfach 11 63
D-48478 Spelle

☎ +49 (0) 59 77 / 935-0

📠 +49 (0) 59 77 / 935-339

🌐 www.landmaschinen.krone.de