

DIGI★STAR

P R E C I S E L Y

ERM-2.4

ERM-2.4X

ERM-900

NÁVOD K OBSLUZE



DIGI★STAR

Ft. Atkinson, Wisconsin, USA

Panningen, Nizozemsko

www.Digi-Star.com

Obsah

1.0 ÚVOD	3
1.1 Účel.....	3
1.2 Omezení používání radiomodemů	3
2.0 BEZPEČNOST BĚHEM POUŽÍVÁNÍ	4
2.1 Vystavení rádiovým frekvencím	4
2.2 Před zahájením provozu	4
2.3 Kontrola systému před použitím.....	4
3.0 VŠEOBECNÉ INFORMACE	5
3.1 Radiozařízení	5
3.2 Popis.....	5
3.4 Komunikace při přímé viditelnosti	8
3.5 Požadavky indikátoru hmotnosti Digi-Star.....	8
3.6 Navrhovaná umístění.....	9
3.7 Navrhovaná umístění antény s magnetickým uchycením	12
4.0 Pokyny pro instalaci modulu ERM	13
4.1 Připojení k indikátoru	13
4.2 Požadovaná volitelná nastavení indikátoru	14
4.3 Testování systému	16
5.0 Odstraňování závad	16
6.0 Povolení VLÁDNÍCH ÚŘADŮ	17
6.1 Prohlášení o shodě	18
7.0 POZNÁMKY	20

D3986-US ERM2.4-2.4X-900 Rev A LAC

Všechna práva vyhrazena. Reprodukce jakékoli části tohoto návodu v jakékoli formě je bez výslovného písemného povolení společnosti Digi-Star zakázána. Obsah tohoto návodu může být změněn bez předchozího upozornění. Udělali jsme všechno pro to, aby byl obsah tohoto návodu co nejpřesnější. Pokud v něm však naleznete nějaké chyby, společnost Digi-Star by nesmírně ocenila, kdybyste ji o nich informovali. Bez ohledu na výše uvedené prohlášení nemůže společnost Digi-Star převzít odpovědnost za chyby v tomto návodu nebo za jejich následky.

© Copyright! 2015 Digi-Star, Fort Atkinson (USA)

1.0 ÚVOD

Děkujeme vám, že jste si koupili náš externí radiomodem Digi-Star ERM-2.4, ERM-2.4X nebo ERM-900. Tento návod k obsluze se zabývá nastavením a provozem všech tří uvedených zařízení.

1.1 Účel

Zařízení Digi-Star ERM umožňují, aby bylo možné snadno doplnit funkci radiového přístupu u každého indikátoru hmotnosti vybaveného portem J905 pro komunikaci se zařízeními jako je kabinové ovládání nebo systém pro přenos signálu DataLink, který má stejnou frekvenci a typ frekvence. Řady indikátorů Digi-Star EZ2500, EZ3600 a EZ4600 jsou již porty J905 vybaveny a řady indikátorů EZ2400 a 3400 mohou být porty J905 dovybaveny. Chcete-li získat další informace, kontaktujte Digi-Star.

Zařízení ERM-2.4 s vnitřní anténou má kratší dosah a lze jej používat pouze s kabinovým ovládáním Cab Control 2.4, dotykovým zařízením Cab Control Touch vybaveným radiomodemem ERM-2.4 nebo indikátory konfigurovanými jako kabinová ovládání a vybavenými radiomodemem ERM-2.4.

Zařízení ERM-2.4X a ERM-900 mají delší dosah, který vyžaduje externí anténu a lze je používat s odpovídajícím kabinovým ovládáním Cab Control 400 s vnitřními radiomodemy, dotykovým zařízením Cab Control Touch vybavenými odpovídajícími radiomodemy ERM-2.4X nebo ERM-900, indikátory konfigurovanými jako kabinová ovládání, které jsou vybaveny odpovídajícími vnitřními nebo ERM radiomodemy nebo systémy základnových stanic pro přenos signálu DataLink 2,4 GHz nebo 900MHz.

Radiomodemy ERM se nesmějí používat v jiných aplikacích než ve výše uvedených.

1.2 Omezení používání radiomodemů

ERM-2.4 a ERM-2.4X se mohou obecně používat na celém světě. Používání ERM-900 je mimo Severní a Jižní Ameriku omezeno.

Místní omezení a předpisy se mohou týkat všech radiomodemů.

2.0 BEZPEČNOST BĚHEM POUŽÍVÁNÍ



Nebezpečí: Označuje bezprostřední nebezpečí, které, pokud se mu nevyhnete, může vést ke smrti nebo velmi vážnému zranění.



Varování: Označuje potenciální nebezpečí, které, pokud se mu nevyhnete, může vést ke smrti nebo velmi vážnému zranění.



Upozornění: Označuje potenciální nebezpečí, které, pokud se mu nevyhnete, může vést k drobnému zranění.

2.1 Vystavení rádiovým frekvencím

Vystavení energii rádiových frekvencí je důležitá otázka bezpečnosti. Vzhledem k tomu, že tento výrobek používá jak Wi-Fi síť tak i celulární síť chytrých telefonů nebo tabletů, prostudujte si bezpečnostní informace poskytnuté společně se zařízením, na kterém aplikace funguje.

2.2 Před zahájením provozu

Pečlivě si přečtěte tento návod k obsluze a před použitím se zařízení naučte ovládat.

Před zahájením práce zajistěte, aby v prostoru nebyli žádní lidé, zvířata a překážky.

Identifikujte možná nebezpečí.

2.3 Kontrola systému před použitím

Před použitím aplikace s vážným systémem Digi-Star si přečtěte návod k obsluze indikátoru hmotnosti Digi-Star a systému ERM-WIFI. Dodržujte všechny pokyny.

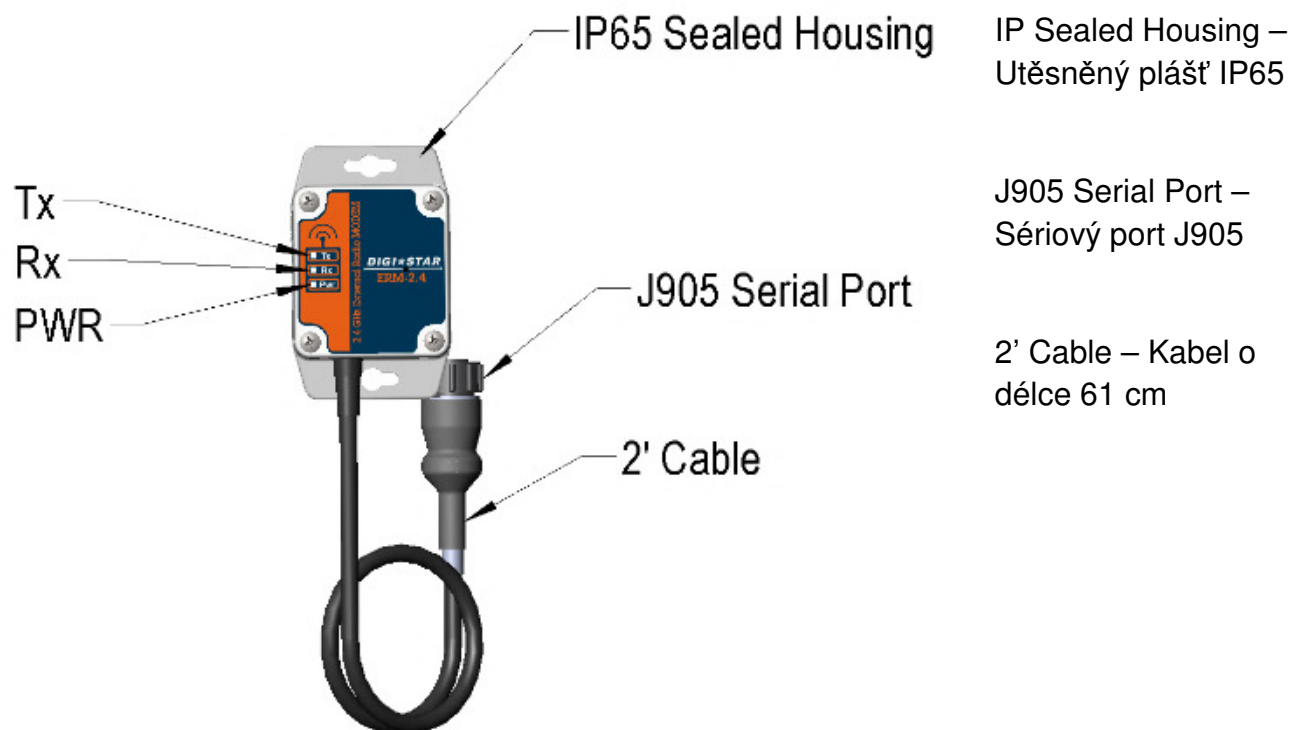
Společnost Digi-Star nezodpovídá za odchylky a problémy, které vzniknou kvůli nesprávnému použití indikátoru hmotnosti, nesprávné kalibraci nebo nastavení. Společnost Digi-Star nezodpovídá ani za odchylky a problémy, které vznikly kvůli technickým problémům v síti.

3.0 VŠEOBECNÉ INFORMACE

3.1 Radiozařízení

Popis	Díl č.	Mn.
Souprava radiomodemu RADIO ERM-2.4	409004	1
Souprava radiomodemu RADIO ERM-2.4X s magnetickým uchycením	409690	1
Radiomodem RADIO ERM-2.4x bez antény	409310	1
Anténa 2,4 GHZ s magnetickým uchycením	404237	1
Souprava radiomodemu RADIO ERM-900 s magnetickým uchycením	409289	1
Radiomodem RADIO-ERM-900 bez antény	409287	1
Anténa 900 MHZ s magnetickým uchycením	404884	1
Upínání na suchý zip, délka 57 mm	406711	4

3.2 Popis



Obr.1: Systémový diagram modulu ERM-2.4 (systémy ERM-2.4X a ERM-900 mají stejné značení, ale patří k nim externí anténa s magnetickým uchycením, která je nezbytná)



Obr.2: Systémový diagram modulu ERM-2.4X (radiomodem ERM-2.4X a anténa s magnetickým uchycením)



Obr. 3: Systémový diagram modulu ERM-900 (anténa s magnetickým uchycením a radiomodem ERM-900)

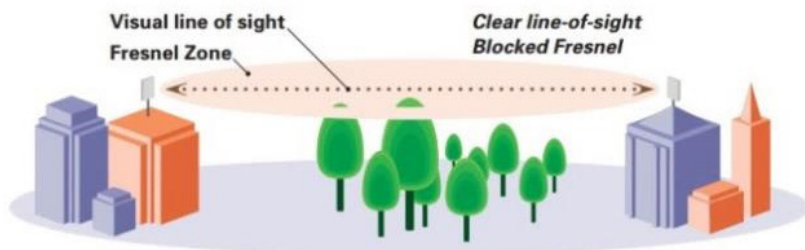
Specifikace	ERM-2.4	ERM-2.4X	ERM-900
Frekvence	2,4 GHz	2,4 GHz	900 MHz
Povolení	Po celém světě	Po celém světě	Severní Amerika a části Jižní Ameriky
Typ radiomodemu	XBee-Pro	XStream	XBee-Pro
Rozměry	57 mm x 95 mm x 35 mm	65 mm x 145 mm x 40 mm	57 mm x 95 mm x 35 mm
Napájení a komunikační signál	Dodává indikátor Digi-Star		
Spojení	Digi-Star J905		
Kompatibilní s Digi-Star	Kabinové ovládání Cab Control a dotykové ovládání Cab Control Touch	Kabinové ovládání Cab Control, dotykové ovládání Cab Control Touch a DataLink	

3.4 Komunikace při přímé viditelnosti

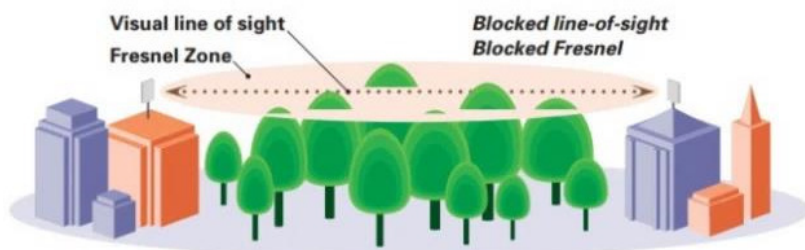
Všechny moduly ERM a odpovídající radiokomunikační zařízení fungují na principu přímé viditelnosti. Anténa zařízení musí být na dohled antény druhého zařízení. Radiový signál neprojde stávkami, kovovými konstrukcemi nebo zemí.

A wireless connection between two points with obstructions that block the RF signal resulting in two scenarios:

Near line-of-sight –
Optical line-of-sight between
the two points, but the Fresnel
zone is blocked



Non line-of-sight –
No optical line-of-sight between
the two points, plus the Fresnel
zone is blocked.



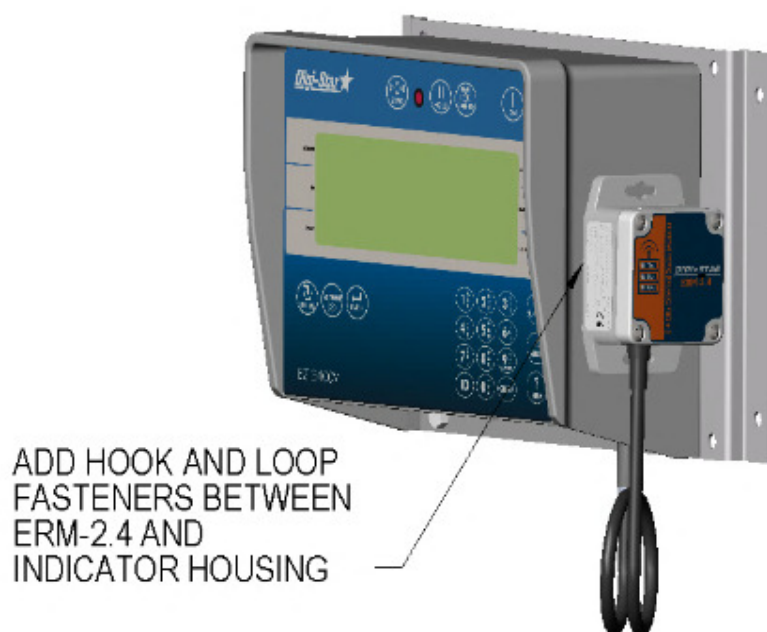
3.5 Požadavky indikátoru hmotnosti Digi-Star

Moduly Digi-Star ERM mohou být připojeny pouze k indikátorům hmotnosti Digi-Star se

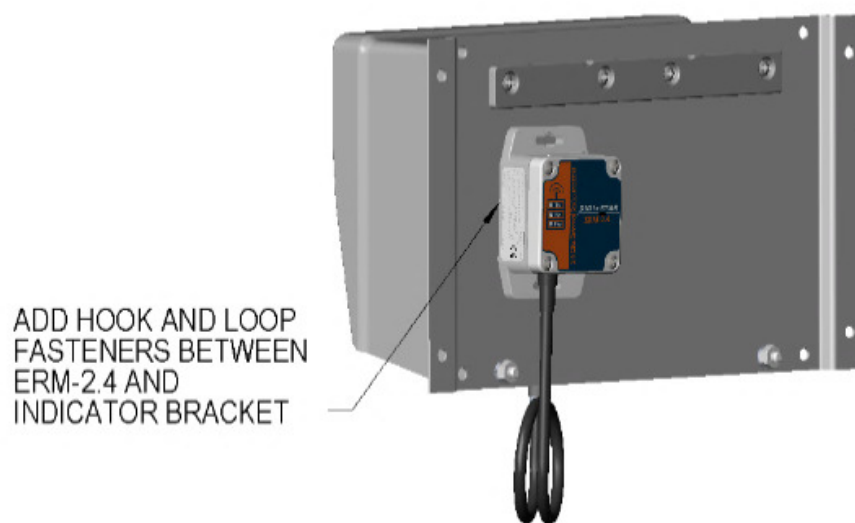
1. sériovým portem J905; modul ERM-WIFI není kompatibilní s indikátory vybavenými portem J904,
2. softwarem verze 8J nebo novější,
3. volitelná nastavení musejí být správně konfigurována, aby s modulem ERM komunikovala.

V oddíle tohoto návodu nazvaném **Pokyny pro instalaci** naleznete podrobné informace, jak ověřit a řádně nastavit indikátor Digi-Star.

3.6 Navrhovaná umístění

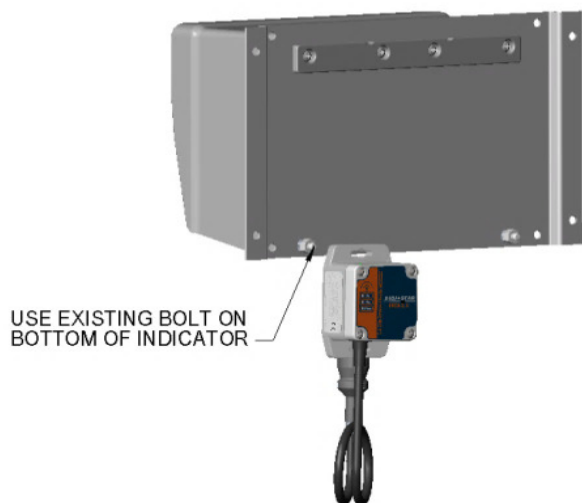


MEZI MODUL ERM-2.4 A PLÁŠŤ INDIKÁTORU VLOŽTE UPÍNÁNÍ NA SUCHÝ ZIP

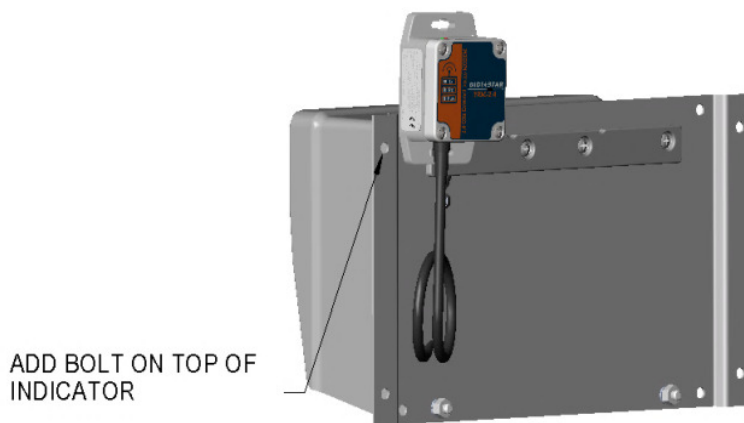


MEZI MODUL ERM-2.4 A DRŽÁK INDIKÁTORU VLOŽTE UPÍNÁNÍ NA SUCHÝ ZIP

Obr. 4: Upevnění pomocí upínání na suchý zip



POUŽIJTE STÁVAJÍCÍ ŠROUB
NA SPODNÍ ČÁSTI ZADNÍ STRANY
INDIKÁTORU



PŘIDEJTE ŠROUB DO HORNÍ
ČÁSTI ZADNÍ STRANY
INDIKÁTORU



WHEN BOLTING TO AN OBJECT,
INSTALL HOOK AND LOOP
FASTENERS AS A SPACER

PŘED
PŘÍŠROBOVÁNÍ
M NAINSTALUJTE
UPEVNĚNÍ SE
SUCHÝM ZIPEM
JAKO DISTANČNÍ
VLOŽKU

Obr.5: Upevnění pomocí šroubů

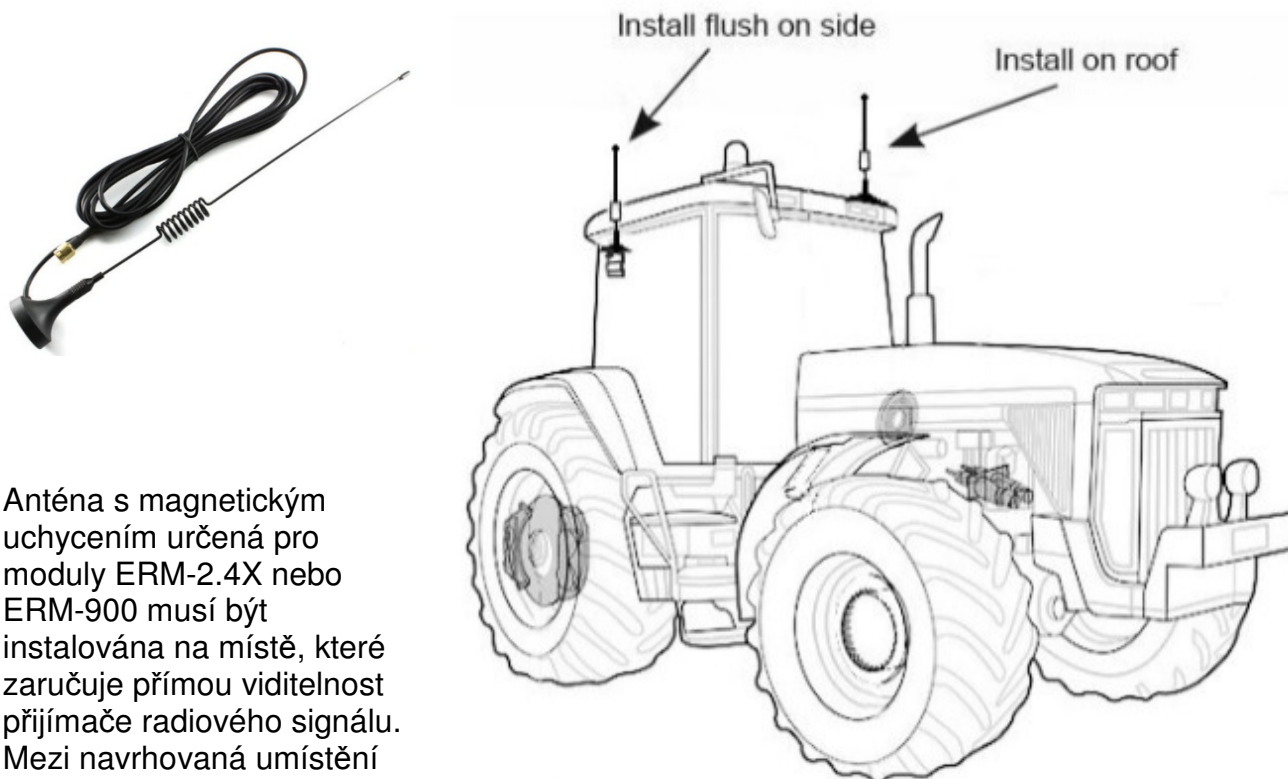


Obr. 6: Nesprávné umístění ERM-2.4

Přípustné umístění modulů ERM-2.4X a ERM-900

1. Chcete-li zvýšit počet možností, kam umístit modul ERM-2.4 nebo jak zvýšit jeho dosah, můžete použít prodlužovací kabel 409156 v délce 1 m, který umožní umístit modul mimo kabinu traktoru nebo ve výšce, čímž se zlepší přímá viditelnost nezbytná pro komunikaci..
2. Modul ERM-2.4 musí vždy být umístěn ve svislé poloze (strana s kabelem musí být dole). Viz obr. 4.
3. Moduly 2.4X a 900 mohou být umístěny v jakékoli poloze.

3.7 Navrhovaná umístění antény s magnetickým uchycením



Anténa s magnetickým uchycením určená pro moduly ERM-2.4X nebo ERM-900 musí být instalována na místě, které zaručuje přímou viditelnost přijímače radiového signálu. Mezi navrhovaná umístění patří:

- Střecha nebo bok kabiny traktoru, pokud je indikátor v kabině traktoru
- Přední horní rohy míchačky, pokud je indikátor instalován na míchačce
- Místa s přímou viditelností nakladače nebo míchačky u systémů kabinového ovládání Cab Control anebo základnové stanice u systémů pro přenos signálu DataLink.

Požadavky na umístění na střeše nebo na míchačce:

1. Anténa musí být ve svislé poloze.
2. Může se stát, že bude potřeba vyrobit profilovaný držák, který se namontuje na kabinu traktoru nebo na míchačku.
3. Kabel antény musí být na několika místech bezpečně připevněn k traktoru nebo míchačce. Pokud je kabel příliš dlouhý, musí být přebývajíc část kabelu úhledně svinuta a zajištěna.
 - Pokud anténa spadne nebo ji něco srazí, připevněný kabel ji zachytí.

4.0 POKYNY PRO INSTALACI MODULU ERM

1. Upevnění modulu ERM pomocí dodaného upínání se suchým zipem

- Správná umístění naleznete ve výše uvedeném oddíle „Navrhovaná umístění“.
- Z povrchu odstraňte všechnu špínu a nečistotu.
- Otřete přiléhající povrch a zadní stranu modulu ERM dočista alkoholem nebo čisticím prostředkem a nechte na vzduchu uschnout.
- Použijte upínání na suchý zip dle potřeby.
- Před použitím nechte 12-24 hodin zaschnout.

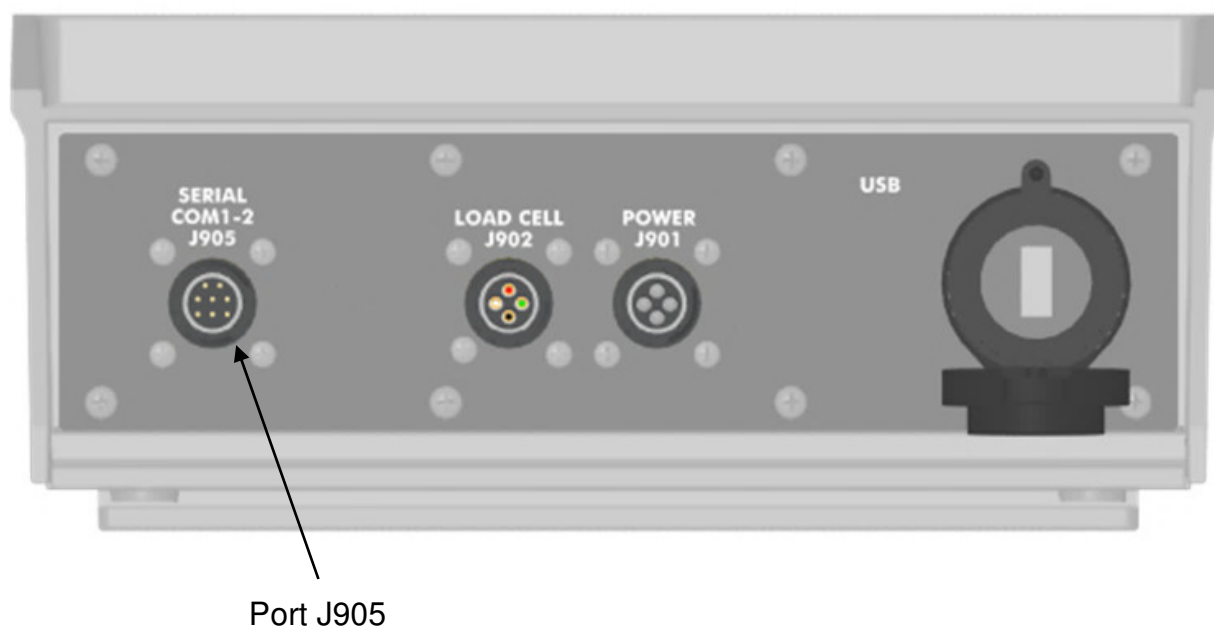
POZNÁMKA: Lepidlo se nepřilepí k žádnému povrchu za teplot pod 0 °C. Použijte při pokojové teplotě.

2. Upevnění modulu ERM pomocí šroubů

- Zjistěte správnou velikost šroubů, které použijete k připevnění modulu ERM k zařízení.
- Správná umístění naleznete ve výše uvedeném oddíle „Navrhovaná umístění“. Při instalaci nevrtejte do pláště indikátoru žádné nové otvory pro šrouby.
- Šrouby utáhněte pouze přiměřeně! Kvůli bezpečnému upevnění modulu ERM k podložce doporučujeme použít pojistné matice.

4.1 Připojení k indikátoru

- Ověřte, zda je na indikátoru nainstalovaný port J905.



- I. Pokud není indikátor vybaven sériovým portem J905, musíte poslat indikátor do společnosti Digi-Star nebo do autorizovaného servisního střediska Digi-Star, kde ho upgradují.
- II. Zařízení ERM-WIFI není kompatibilní s indikátory vybavenými portem J904. Jak je uvedeno výše, port J905 může být instalován místo portu J904.
- III. Zajistěte, aby byl indikátor hmotnosti vybaven softwarem kompatibilním s modulem ERM.
 - a. Zapněte indikátor a zkontrolujte aktuální verzi softwaru indikátoru krátkým stisknutím tlačítka „ON“.
 - b. Sledujte displej. Softwarová verze se zobrazí po “PRGID”. Všechny verze softwaru, u nichž se zobrazí 8J nebo novější, jsou kompatibilní. (Např. verze 8N je kompatibilní.)
 - c. Pokud je software indikátoru starší než 8J, musí společnost Digi-Star nebo autorizované servisní střediska Digi-Star nainstalovat novější software. Podrobné informace naleznete na záložce Support (Podpora) stránek www.digi-star.com.

4.2 Požadovaná volitelná nastavení indikátoru

Aby modul ERM připojený k indikátoru Digi-Star správně fungoval, je třeba nastavit na indikátoru hmotnosti Digi-Star podle následující tabulky:

EZ3* DAN	EZ4** DAN	Položka	Nastavení
229	2003	EXTRAD	ON
215	není k dispozici	COM IN	EZ2CMD
216	2304	PRTFMT (pouze GT460)	PRTAC5
217	2004	MEDIA	USB
218	2001	REMOTE	ON u jednořádkového nebo MTLINE u třířádkového displeje
221	2204	C1 DLY	OFF
224	2408	RMC EN (pouze GT460)	ON
228	není k dispozici	RADRES	SFTWR

* Indikátory Digi-Star EZ2500/3600/4600, GT400/460

** Indikátory Digi-Star EZ2810/3410, TMR3610/4610, GT560

Změny volitelného nastavení indikátorů Digi-Star s numerickou klávesnicí pomocí čísel přímého přístupu (DAN)

1. Zadejte přímo každé z výše uvedených požadovaných čísel DAN na numerické klávesnici.
2. Projděte dostupná nastavení stisknutím tlačítka SELECT (Vybrat) or UP (Nahoru).
3. Zkonfigurujte nastavení podle výše uvedené tabulky.
4. Uložte stisknutím tlačítka ENTER (Vložit).
5. Zadejte další číslo DAN a postup opakujte.

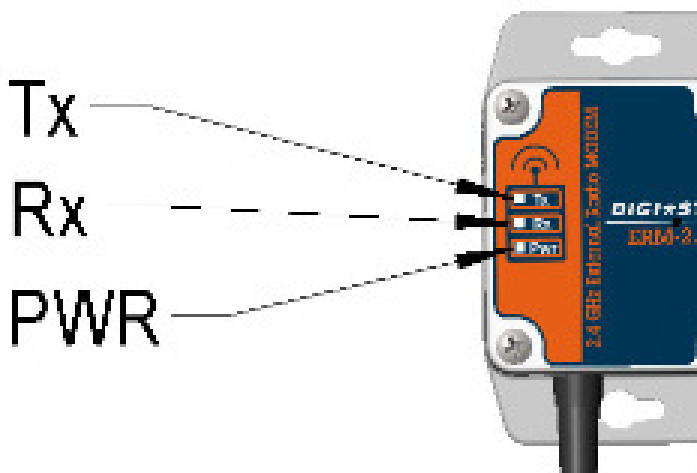
Změny volitelného nastavení indikátorů Digi-Star bez numerické klávesnice

1. Opakovaně stiskněte tlačítka SELECT (Vybrat), dokud se nezobrazí MENU (Nabídka).
2. Stiskněte a podržte tlačítka FUNCTION (Funkce) po dobu 3 sekund.
3. Stiskněte tlačítka SELECT (Vybrat), dokud se nezobrazí nabídka Menu 2.
4. Stiskněte tlačítka ON/OFF (Zapnout/Vypnout), dokud se nezobrazí požadovaná položka.
5. Stiskněte tlačítka NET/GROSS (Přepínání mezi čistou (netto) a celkovou (brutto) hmotností), dokud se nezobrazí požadované nastavení.
6. Stisknutím tlačítka ON/OFF (Zapnout/Vypnout) uložte nastavení a přejděte na další položku nabídky.

4.3 Testování systému

Při testování systému zkontrolujte:

- Zapněte napájení Power On na indikátoru nebo dotykovém zařízení Cab Control Touch
- Kontrolka LED s označením PWR by se měla začít svítit žlutě.
- Kontrolka LED s označením Tx by se měla krátce rozsvítit červeně.
- Při připojení k ovládání z kabiny Cab Control nebo k dotykovému zařízení Cab Control Touch by měl vzdálený displej ukázat to, co je zobrazeno na indikátoru.
- Pokud stisknete a podržíte po dobu 3 sekund tlačítko „ZERO“ na ovládání z kabiny Cab Control nebo na dotykovém zařízení Cab Control Touch, kontrolka LED s označením Rx by se měla na krátkou dobu rozsvítit zeleně a na indikátoru by se mělo objevit „ZERO“.



POZNÁMKA: Pokud se nepodaří řádně nainstalovat systém ERM, sníží se jeho dosah nebo výkonnost. Další podrobné informace naleznete v oddíle „Komunikace při přímé viditelnosti“ a „Navrhovaná umístění“.

5.0 ODSTRAŇOVÁNÍ ZÁVAD

ERM se nezapíná.	<ul style="list-style-type: none"> Zkontrolujte napájení indikátoru. Zkontrolujte, zda je indikátor ZAPNUT. Zkontrolujte, zda je na indikátoru nainstalovaný port J905 a zda svítí kontrolka napájení s označením PWR. Zkontrolujte, zda je indikátor vybaven softwarem verze 8J nebo novější. Zkontrolujte, zda jsou volitelná nastavení indikátoru zkonfigurována tak, aby spolupracovala s modulem ERM.
ERM nekomunikuje	<ul style="list-style-type: none"> Zkontrolujte správné nastavení radiokomunikačního kanálu. Zkontrolujte, zda je modul ERM řádně připojen k portu J905 a zda svítí kontrolka napájení PWR. Zkontrolujte, zda diagnostická červená kontrolka s označením Tx bliká cca 10x za sekundu.

Tísňová linka technické podpory: 1(920)-563-9700

6.0 POVOLENÍ VLÁDNÍCH ÚŘADŮ

Spojené státy americké

FCC (Federální komise pro spoje)

R.č.: OUR-XBEE/OUR-XBEEPRO

Zahrnuje model radiomodemu XBee-PRO

Příslušné zařízení splňuje podmínky Oddílu 15 Pravidel FCC. Provoz podléhá dvěma podmínkám: (i) Toto zařízení nesmí způsobovat škodlivé rušení a (ii) toto zařízení nesmí způsobovat škodlivé rušení a (2) toto zařízení musí tolerovat jakékoli přijaté rušení, včetně rušení, které může mít nežádoucí vliv na jeho funkce.

Kanada

Industry Canada

Zahrnuje model radiomodemu XBee-PRO, IC: 4214A-XBEEPRO

Evropa

ETSI



Japonsko

MIC


ID: 005NYCA0378

6.1 Prohlášení o shodě

ERM-2.4

EMC DECLARATION OF CONFORMITY	
Application of Council Directive(s) <u>2004/108/EC</u>	
Manufacturer's Name:	Digi-Star, LLC
Manufacturer's Address:	W5527 State Hwy 106 Fort Atkinson, WI 53538
European Representative Name:	Digi-Star International
European Representative Address:	J.F. Kennedylaan 235 5981 WX Panningen The Netherlands
Model Name:	ERM-2.4
Conformance to:	§ EN 61326-1 electrical equipment for measurement, control, and laboratory use (See Report Number 313318.) § EN 55011, for Class B ISM equipment for industrial, scientific, and medical equipment. (See Report Number 313318.)
Equipment Type/Environment:	Electronic weighing scale systems; not legal for trade. For agricultural, commercial and industrial use.
Beginning Serial No.:	00001001
Year of Manufacture:	2014
We, the undersigned, hereby declare that the equipment specified above conforms to the above Directive(s).	
Manufacturer	Legal Representative in Europe
	
Signature	Signature
Full Name: Steven Gorselt	Full Name: Wim de Wit
Position: Director of Engineering	Position: Managing Director
Place: Fort Atkinson, WI U.S.A.	Place: Panningen, The Netherlands
Date: Jan 22, 2015	Date: Jan 22, 2015

ERM-2.4X

EMC DECLARATION OF CONFORMITY	
Application of Council Directive(s) <u>2004/108/EC</u>	
Manufacturer's Name:	Digi-Star, LLC
Manufacturer's Address:	W5527 State Hwy 106 Fort Atkinson, WI 53538
European Representative Name:	Digi-Star International
European Representative Address:	J.F. Kennedylaan 235 5981 WX Panningen The Netherlands
Model Name:	ERM-2.4X
Conformance to:	§ EN 61326-1 electrical equipment for measurement, control, and laboratory use (See Report Number C-2086 314355.) § EN 55011, for Class B ISM equipment for industrial, scientific, and medical equipment. (See Report Number C-2086 314355.)
Equipment Type/Environment:	Electronic weighing scale systems; not legal for trade. For agricultural, commercial and industrial use.
Beginning Serial No.:	00001001
Year of Manufacture:	2015
We, the undersigned, hereby declare that the equipment specified above conforms to the above Directive(s).	
Manufacturer	Legal Representative in Europe
	
Signature	Signature
Full Name: Steven Gorseth	Full Name: Wim de Wit
Position: Director of Engineering	Position: Managing Director
Place: Fort Atkinson, WI U.S.A.	Place: Panningen, The Netherlands
Date: Jan 23, 2015	Date: Jan 23, 2015

7.0 POZNÁMKY