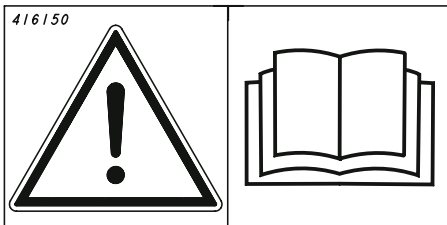


CRL/CRXL 425-625  
CRL0001461-CRL0001999



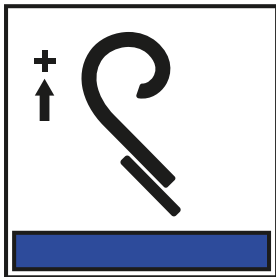
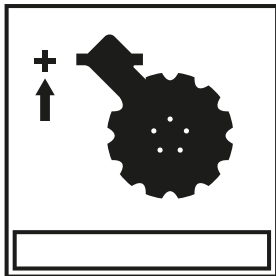
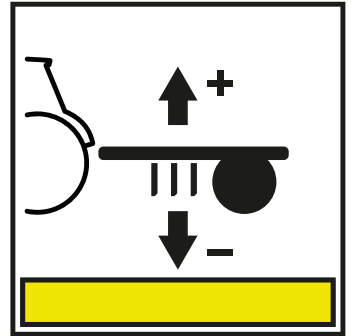
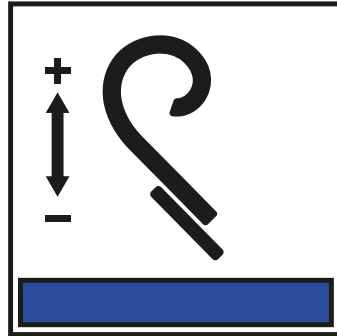
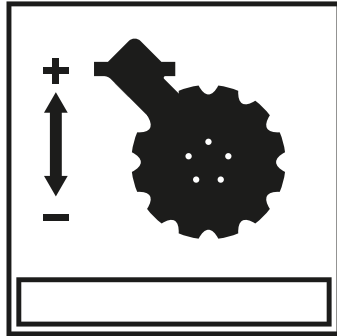
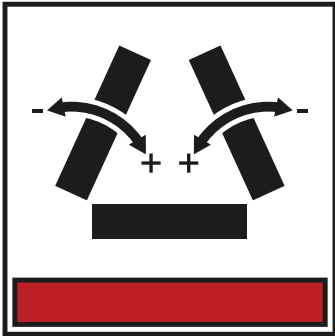


Denna Quick Start ersätter inte instruktionsboken!  
Denne Quick Start erstatter ikke instruktionsbogen!  
Denne Quick Start erstatter ikke instruksjonsboken!  
Tämä Quick Start-pikaopas ei korvaa käyttöohjekirjaa!  
This Quick Start guide does not replace the instruction manual!  
Diese Quick Start-Anleitung ist kein Ersatz für das Handbuch!  
Ce guide Quick Start ne remplace pas le manuel d'instructions!  
Instrukcja szybkiego uruchomienia nie zastępuje instrukcji obsługi,  
którą należy przeczytać przed rozpoczęciem użytkowania maszyny.  
Šis ātrais mācību materiāls neaizvieto lietošanas instrukciju!  
Šis „Quick Start“ vadovas nepakeičia instrukcijas!

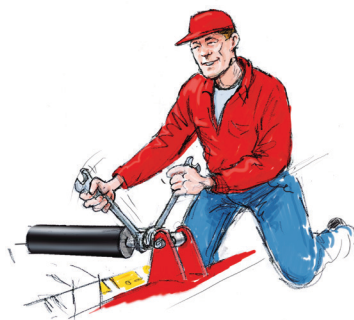
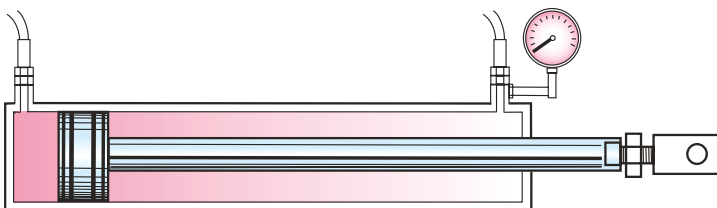
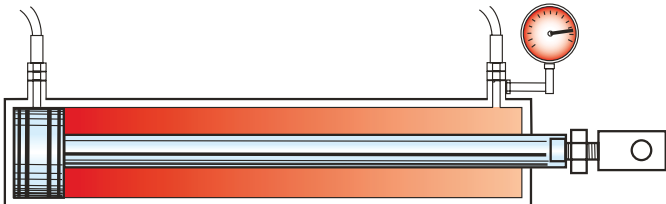
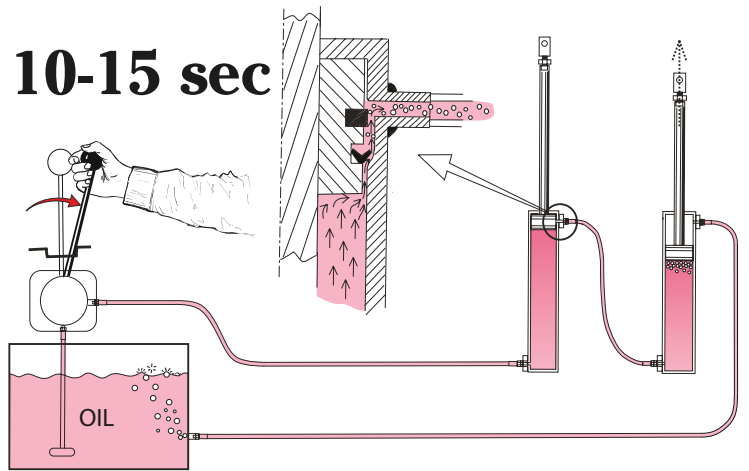
See kiirjuhend Quick Start ei asenda kasutusjuhendit!  
Návod Quick Start nenahrazuje návod k použití!  
Ez a Quick Start útmutató nem helyettesíti a Használati útmutatót!  
La presente guida Quick Start non sostituisce il manuale di istruzioni!  
Это руководство «Quick Start» не заменяет основное  
руководство по эксплуатации!  
Ta vodnik Quick Start ne nadomešča priročnika z navodili!  
Този бърз справочник не заменя наръчника!  
Ο παρών οδηγός Γρήγορης εκκίνησης δεν αντικαθιστά το εγχειρίδιο οδηγιών!



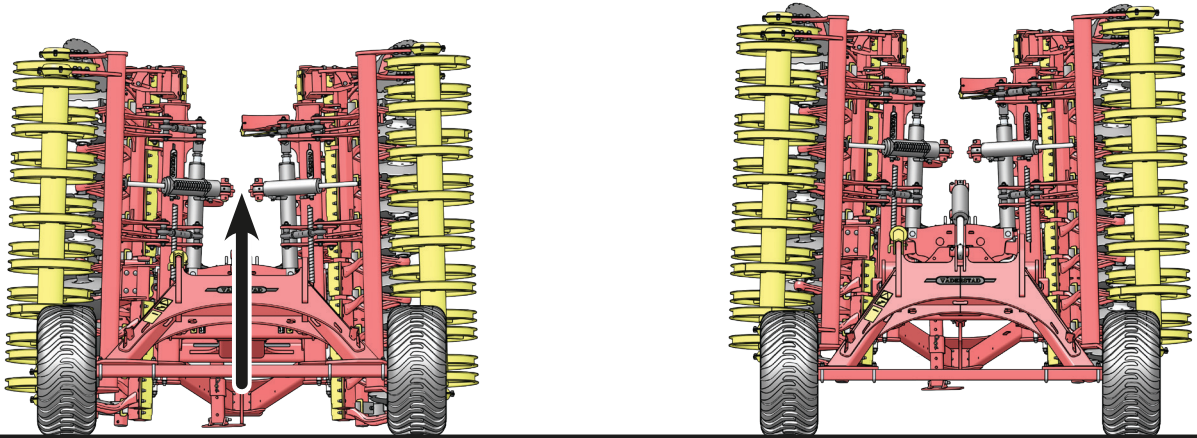
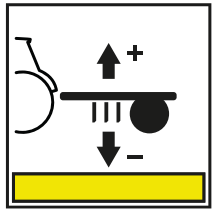
# INFO



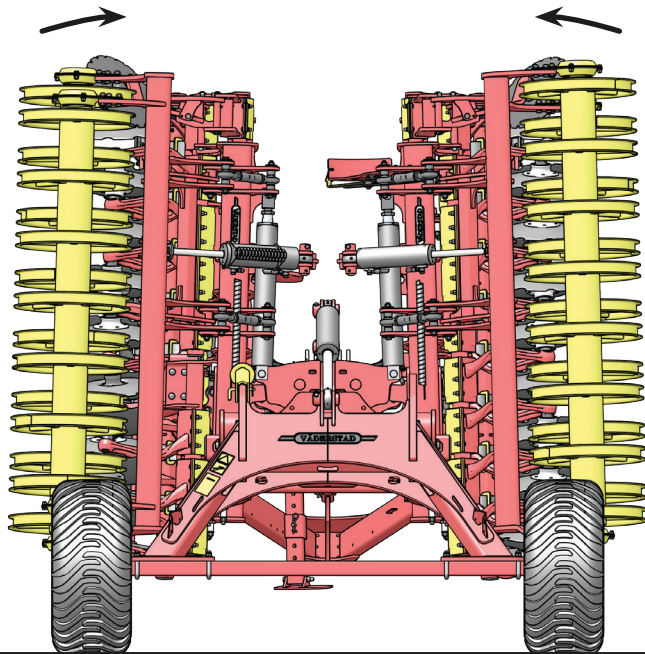
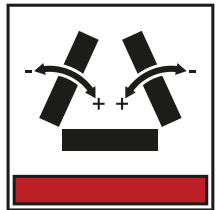
10-15 sec



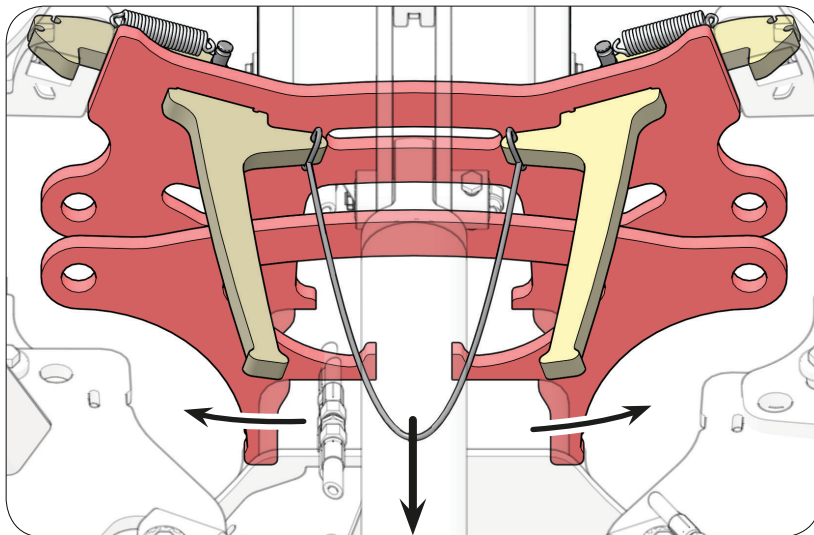
1



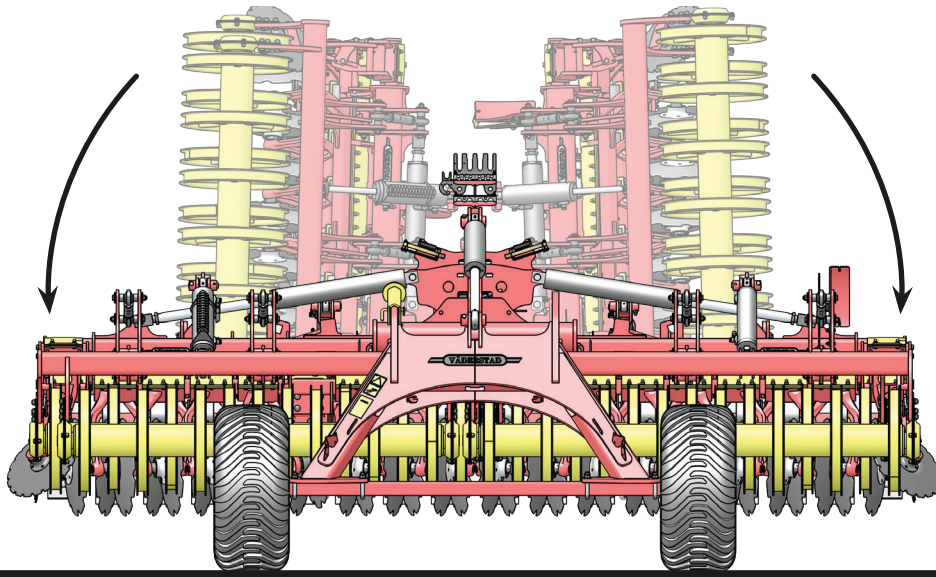
2



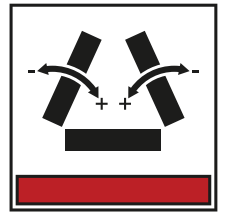
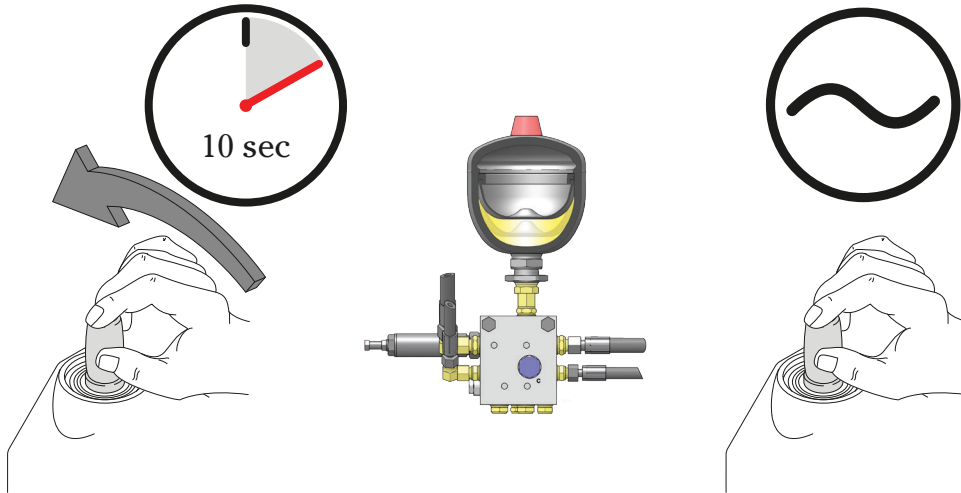
3



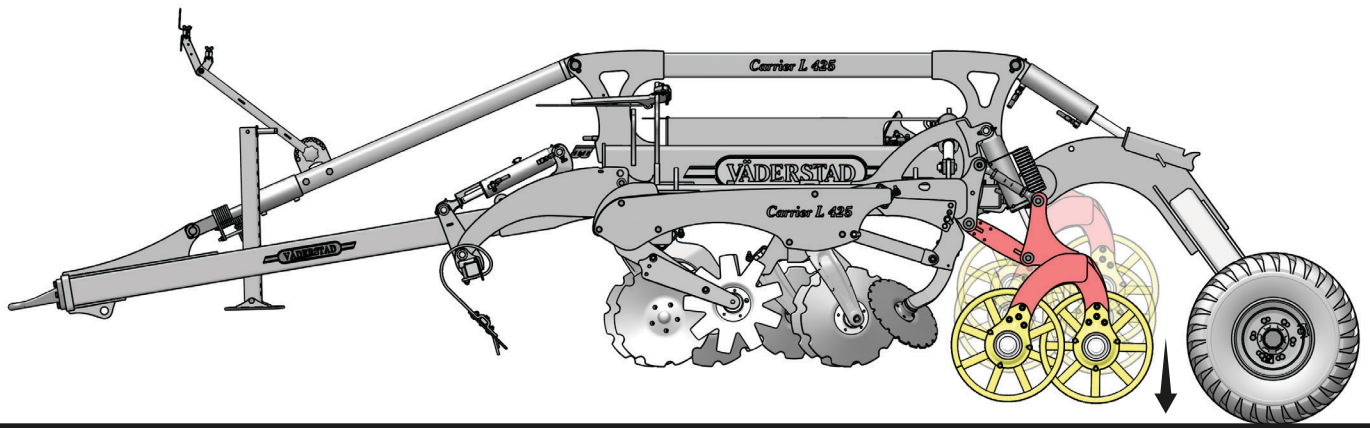
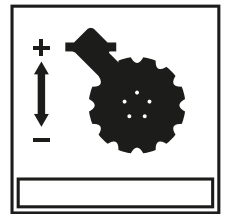
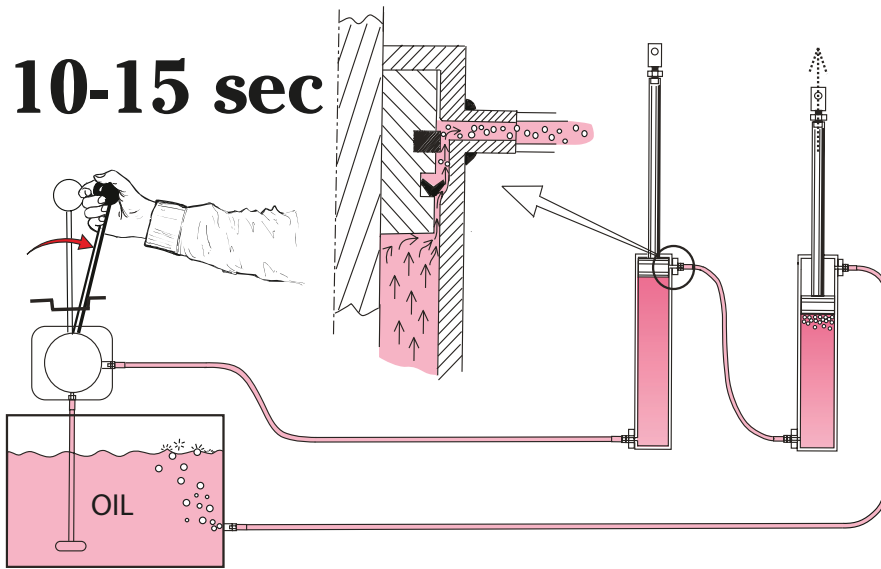
4



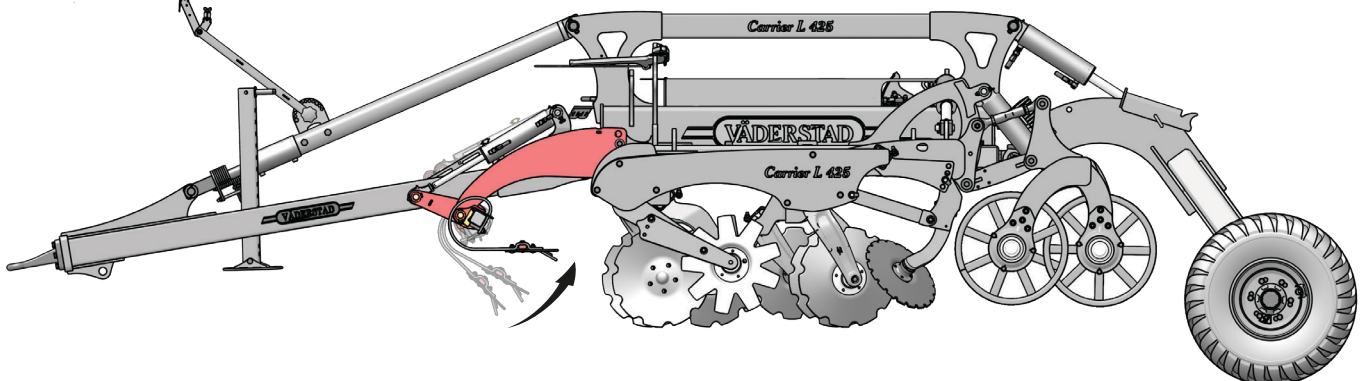
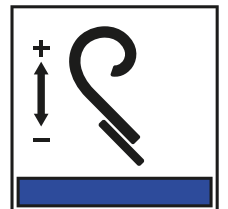
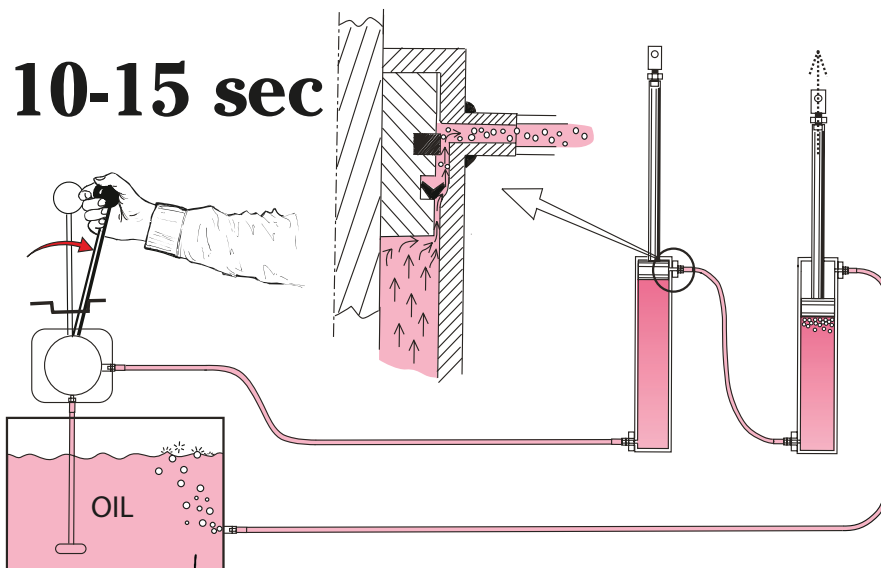
5



10-15 sec

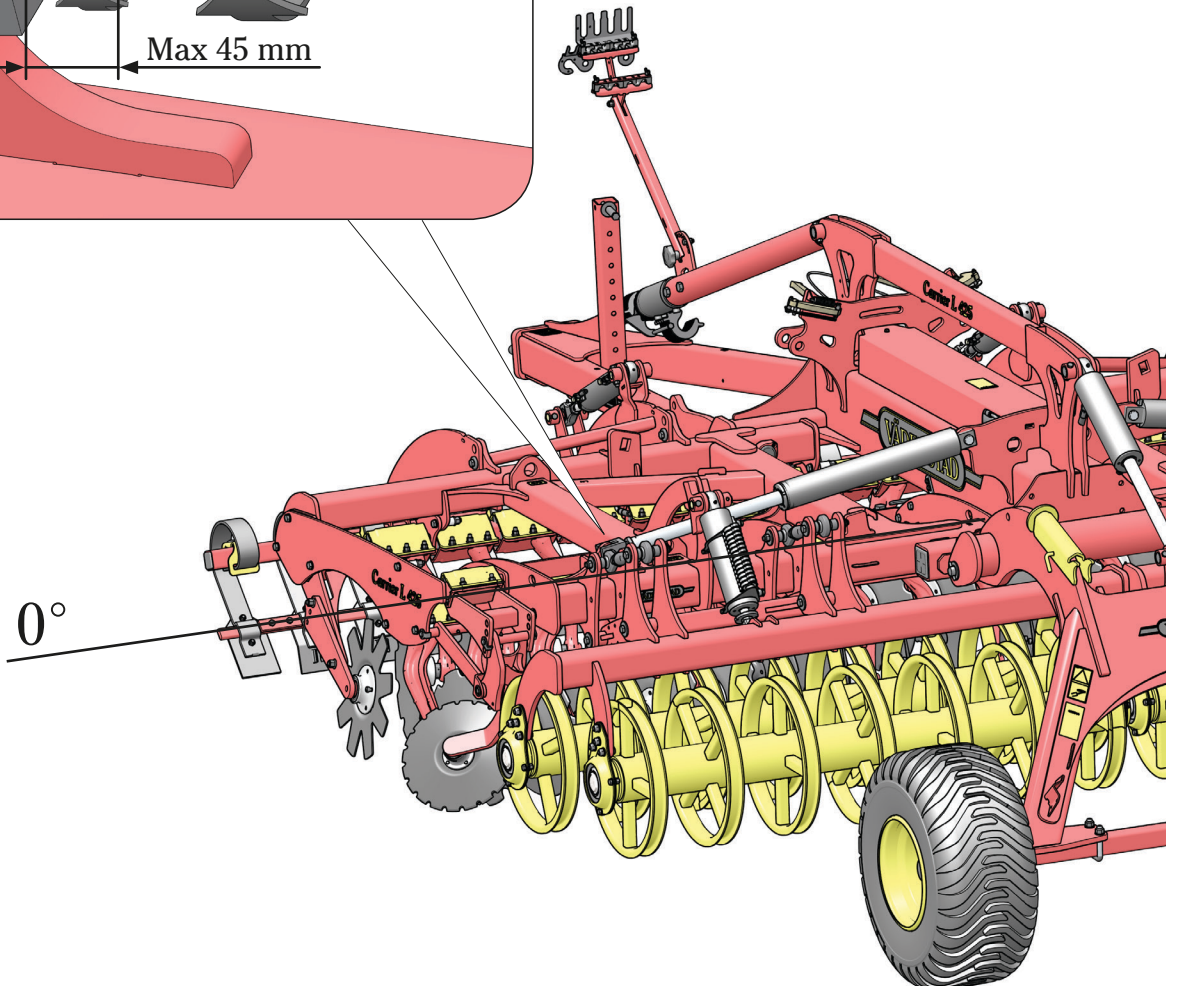
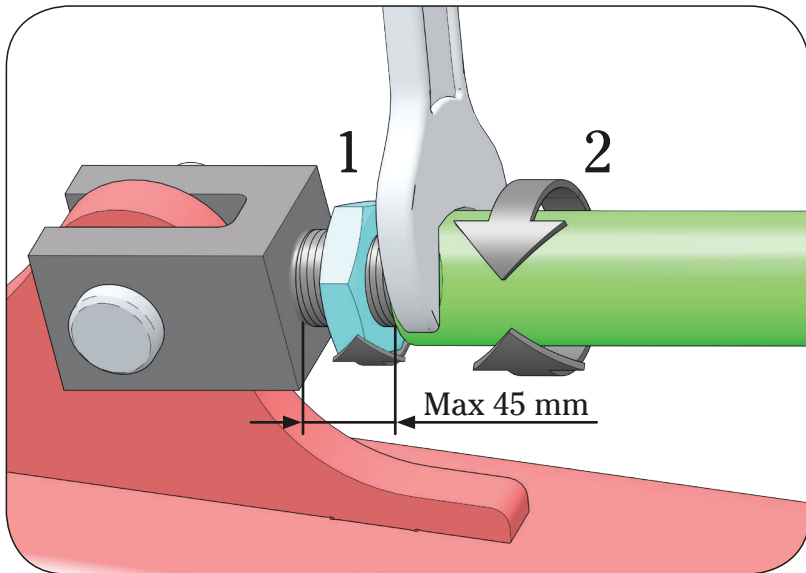
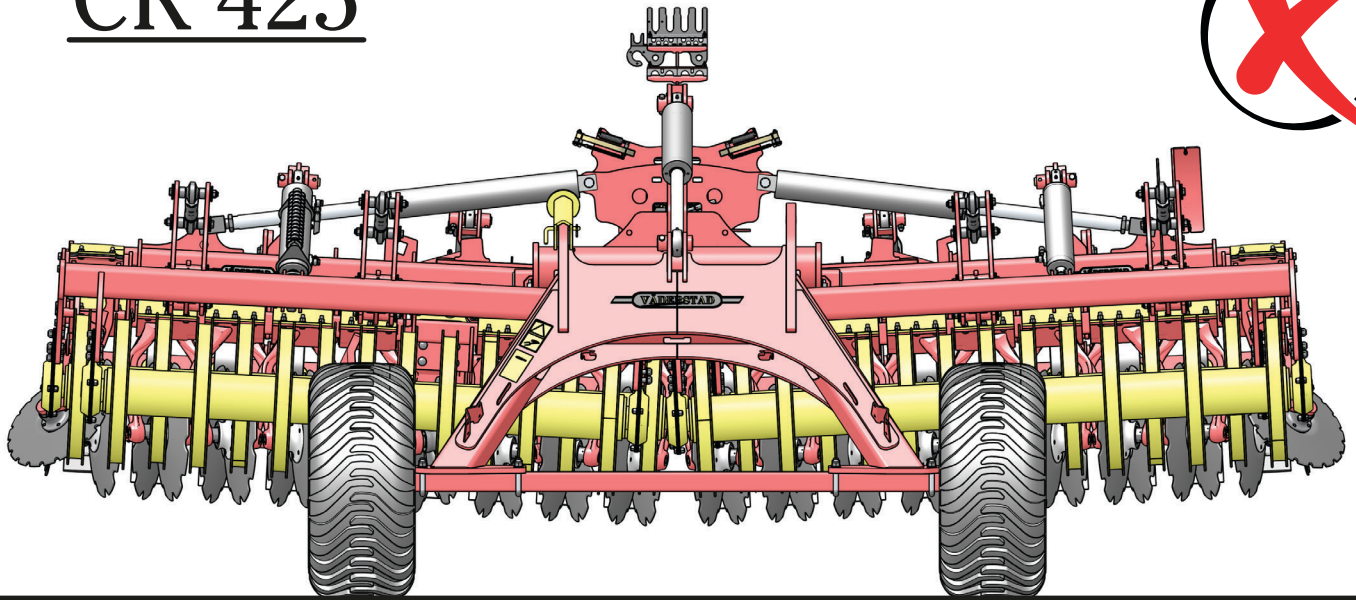


10-15 sec

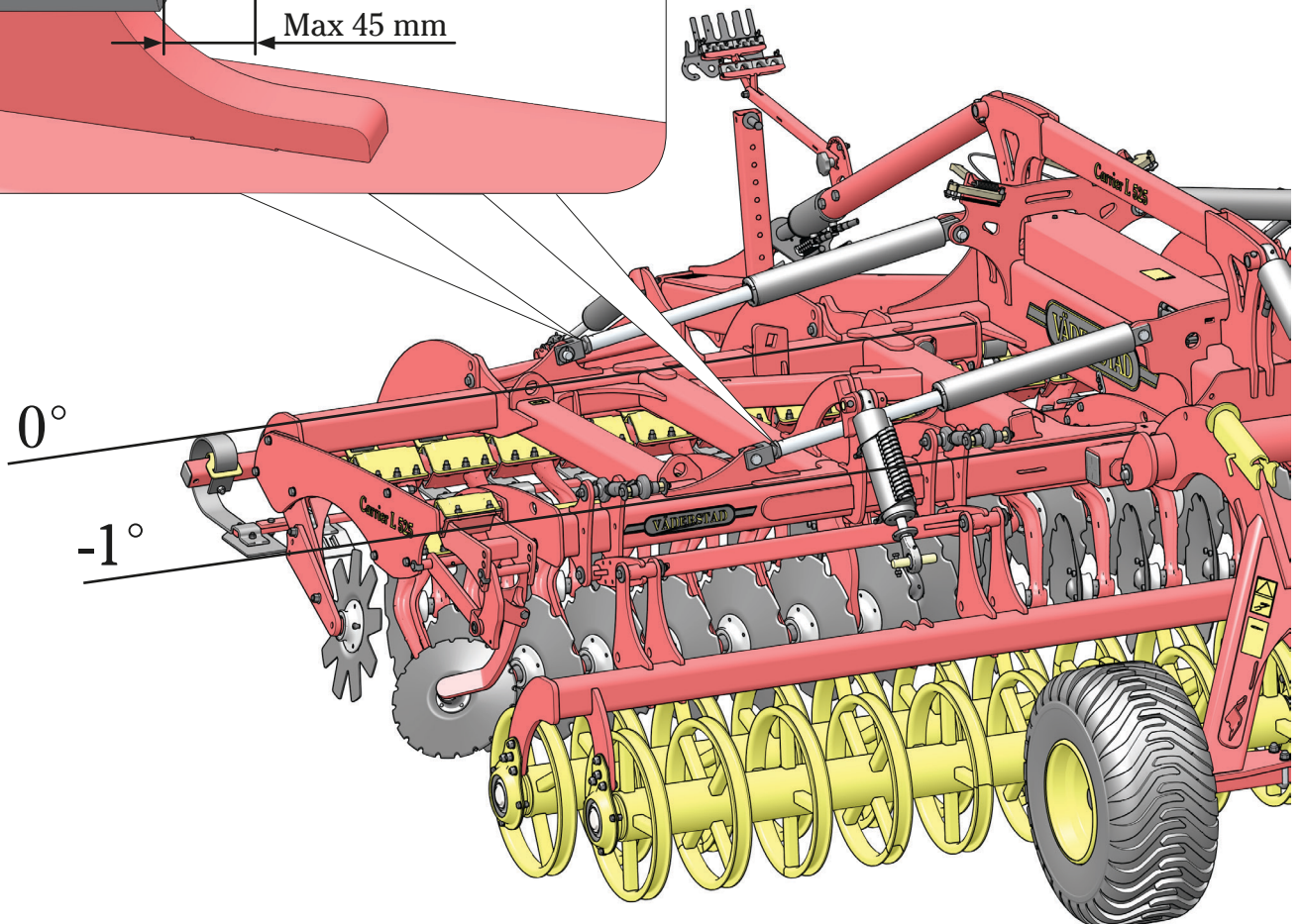
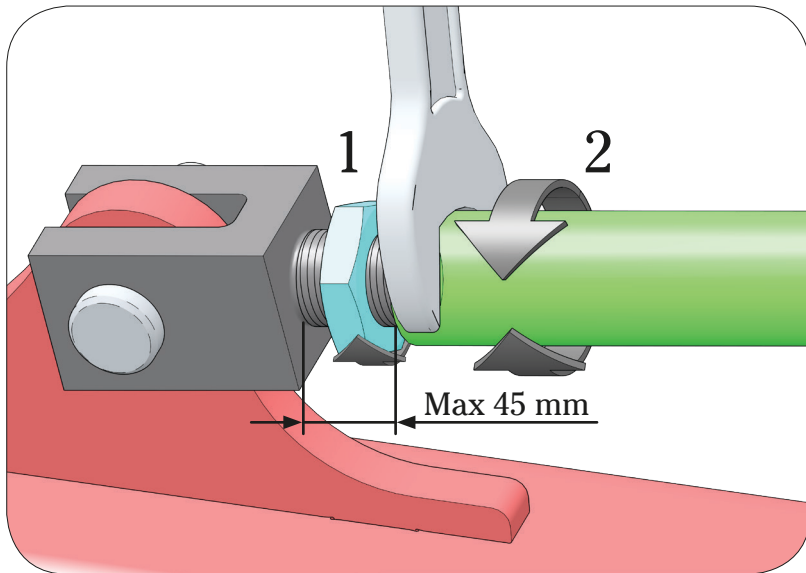
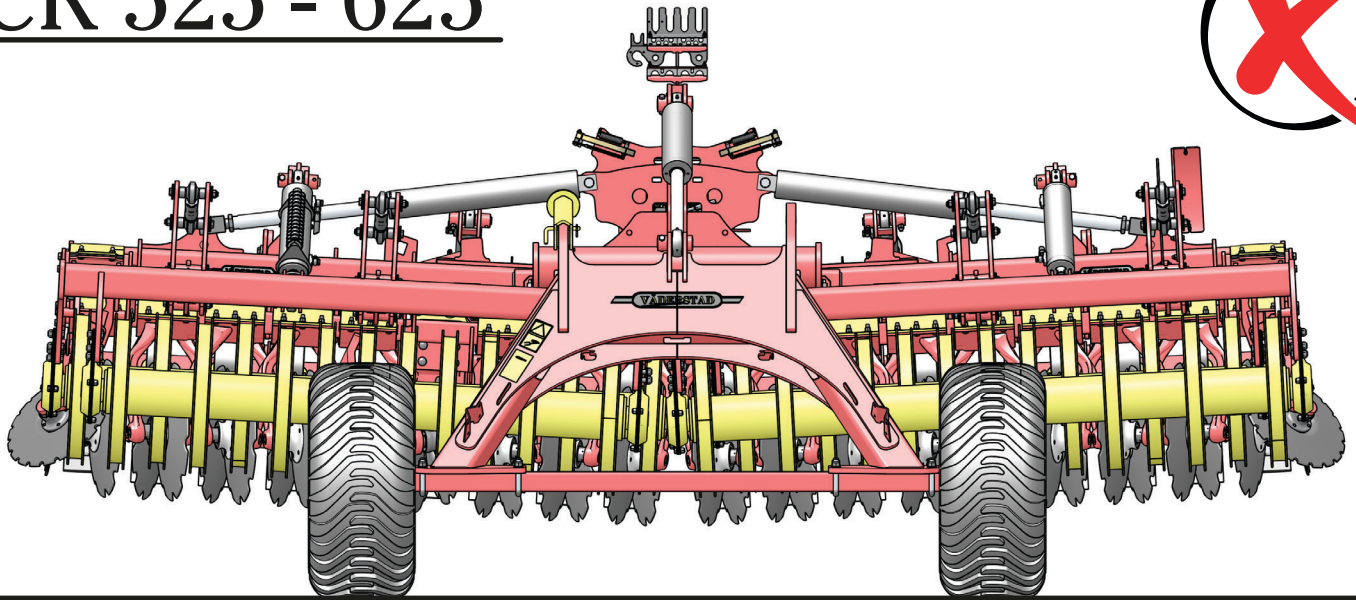




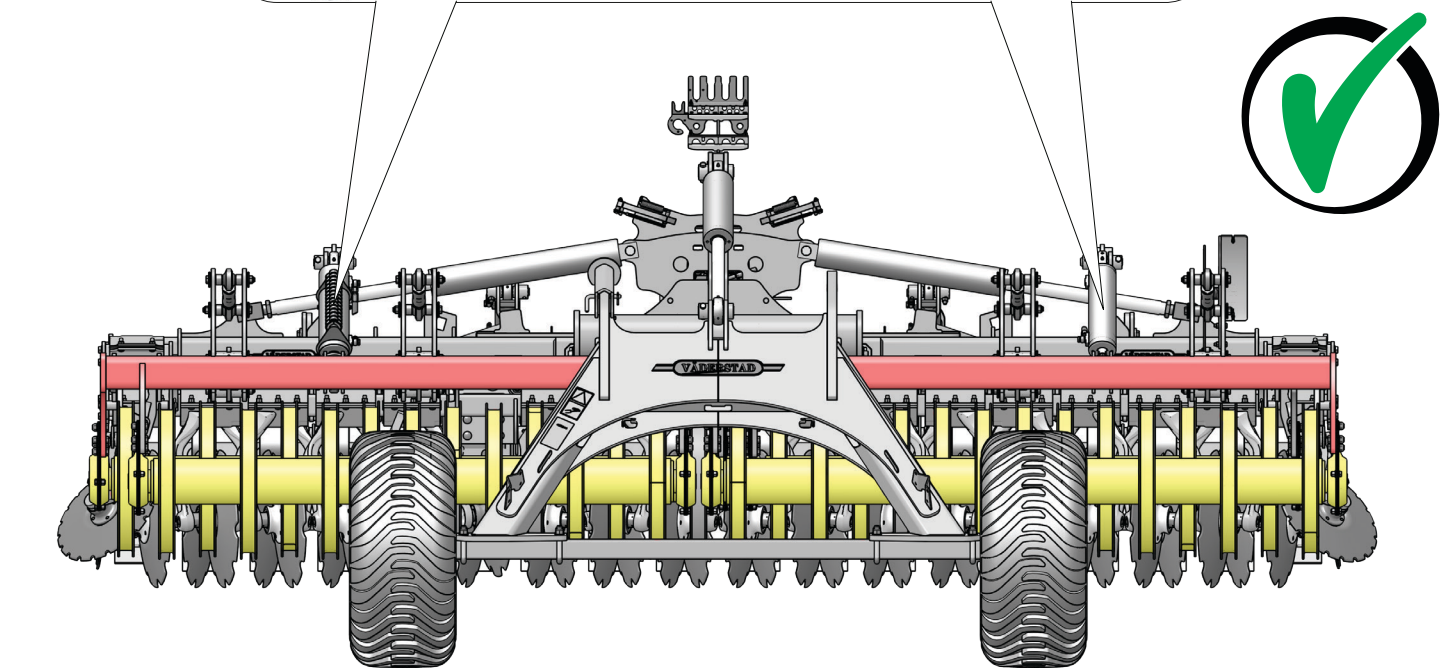
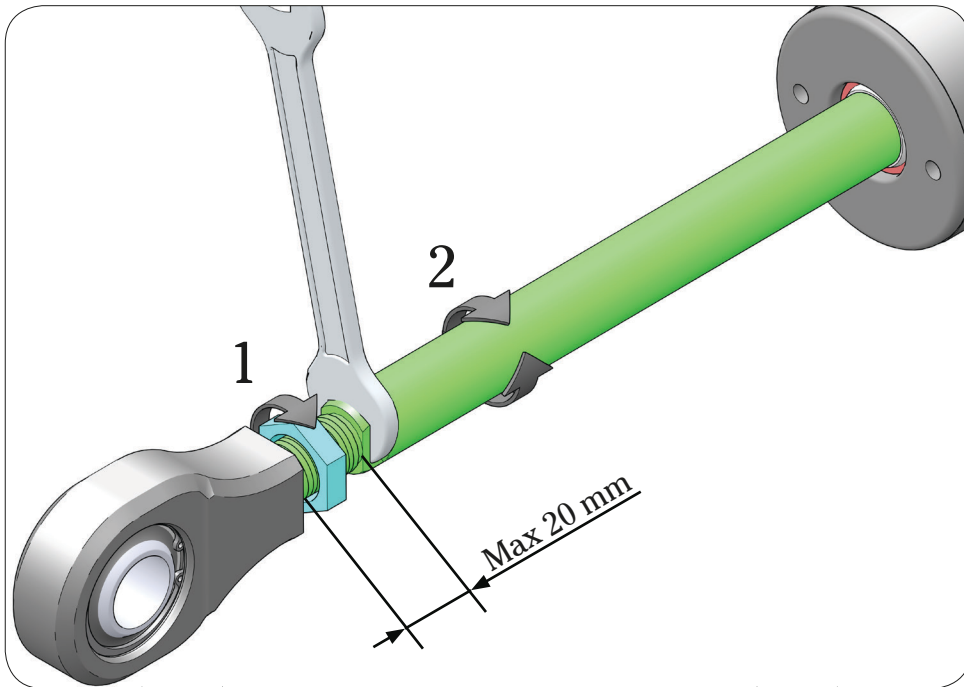
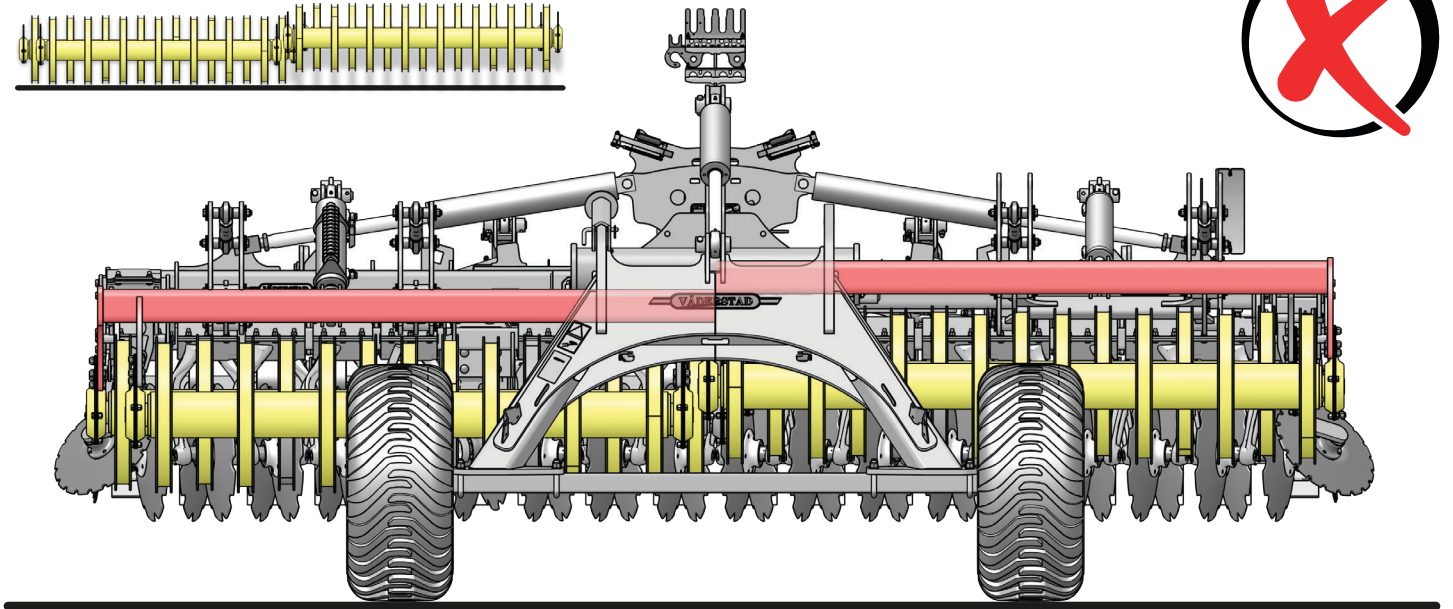
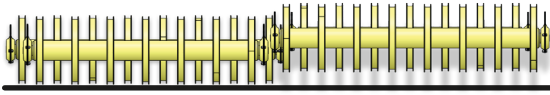
# CR 425



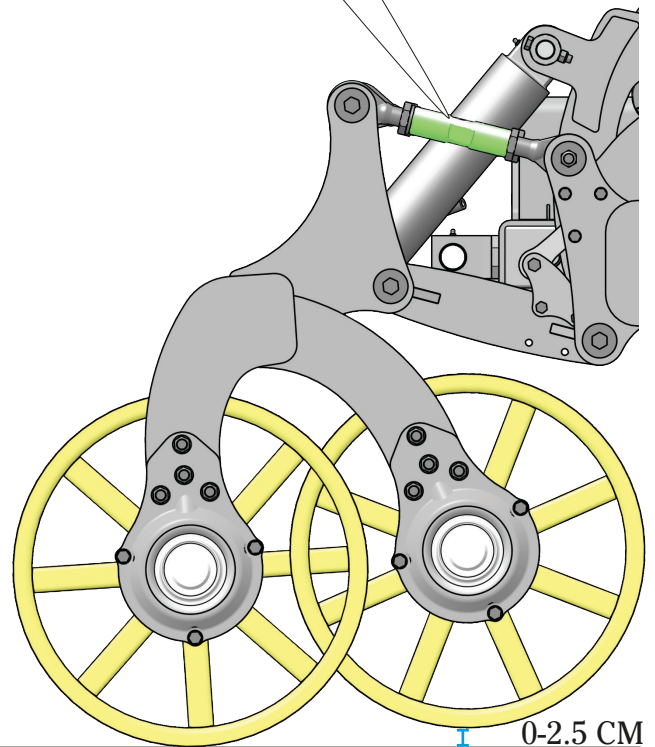
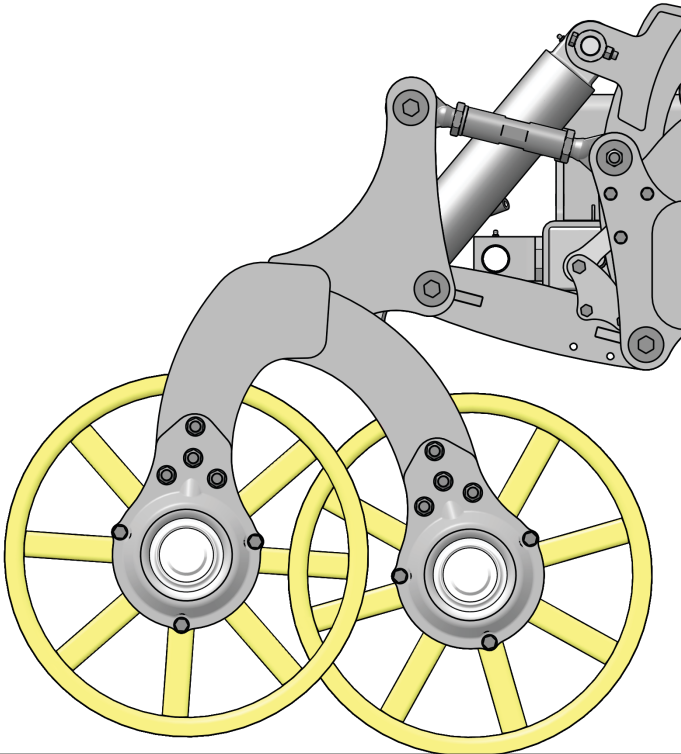
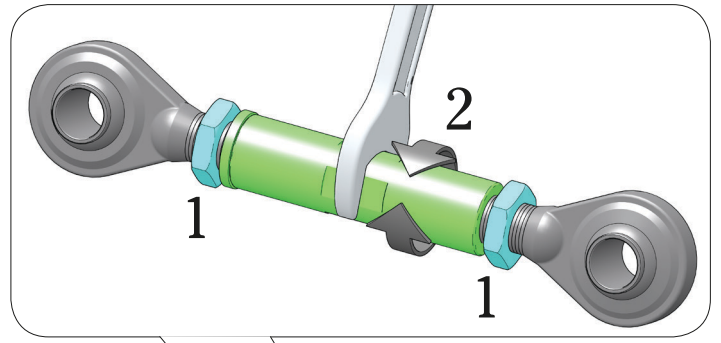
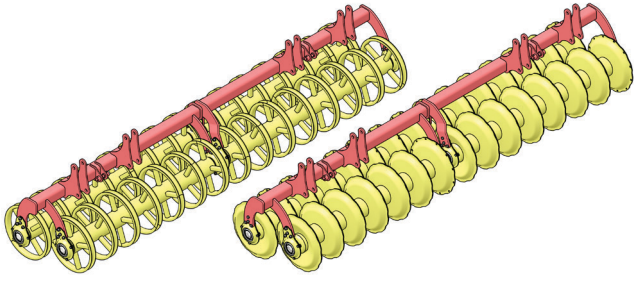
# CR 525 - 625



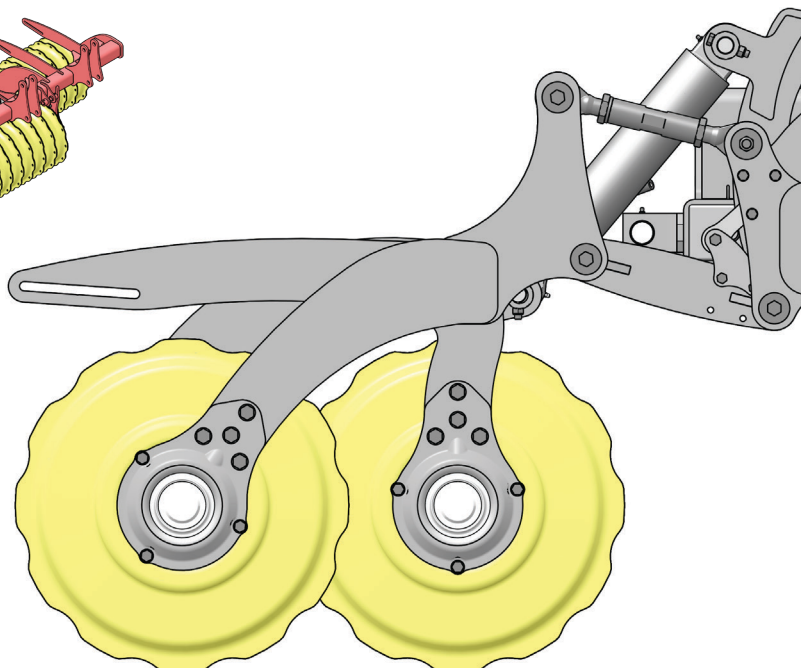
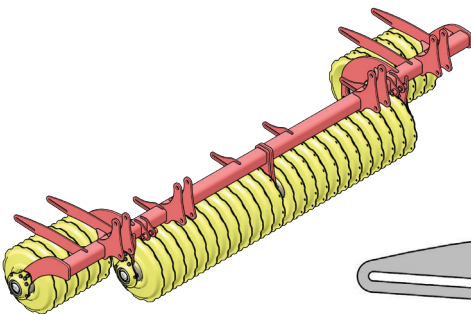


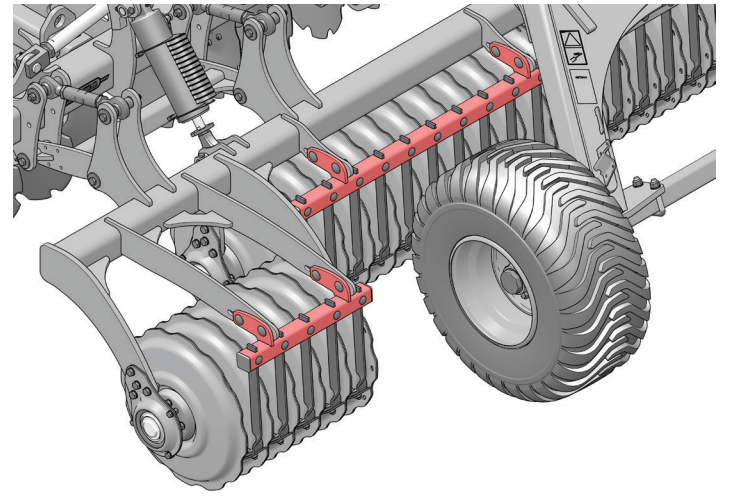
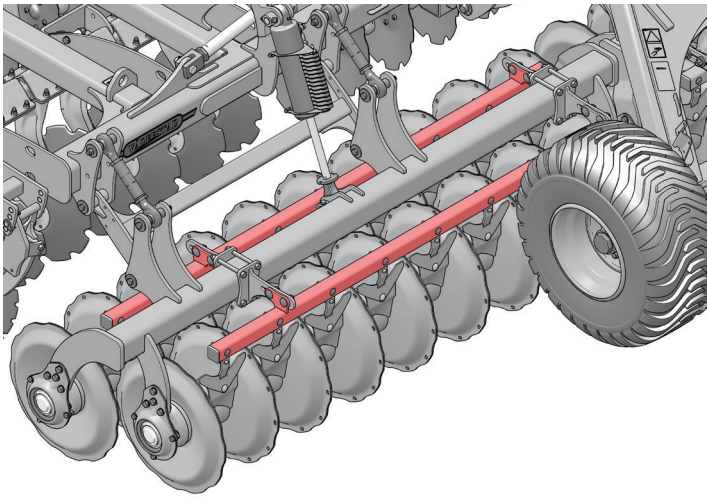




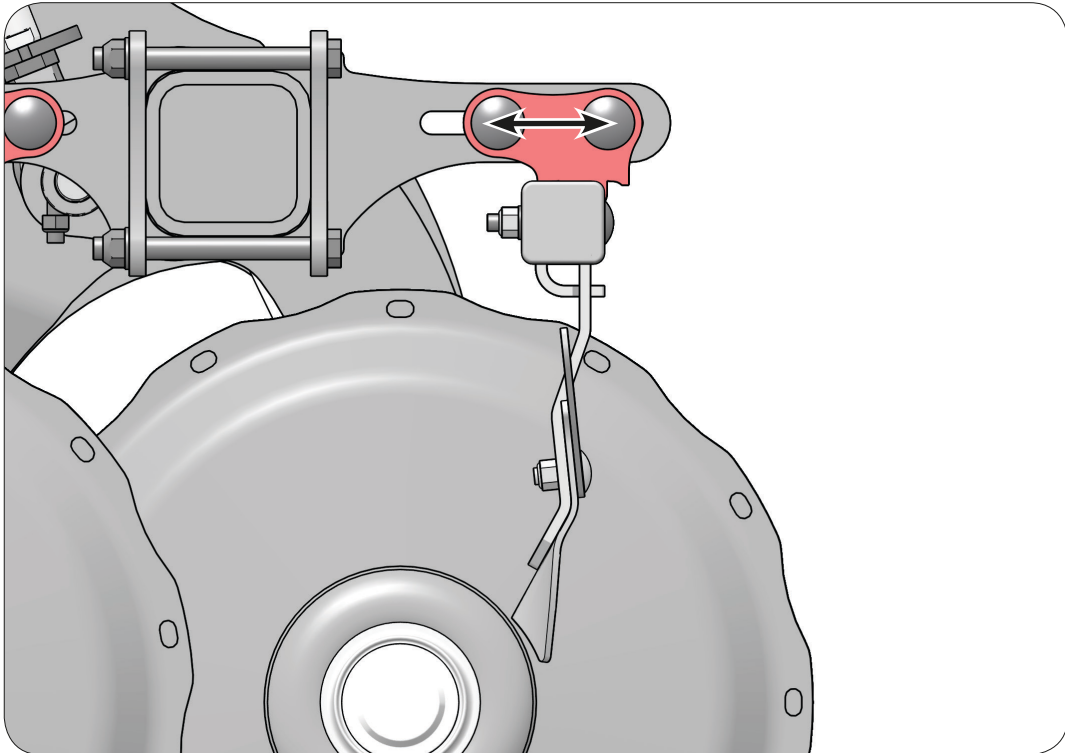


0-2.5 CM

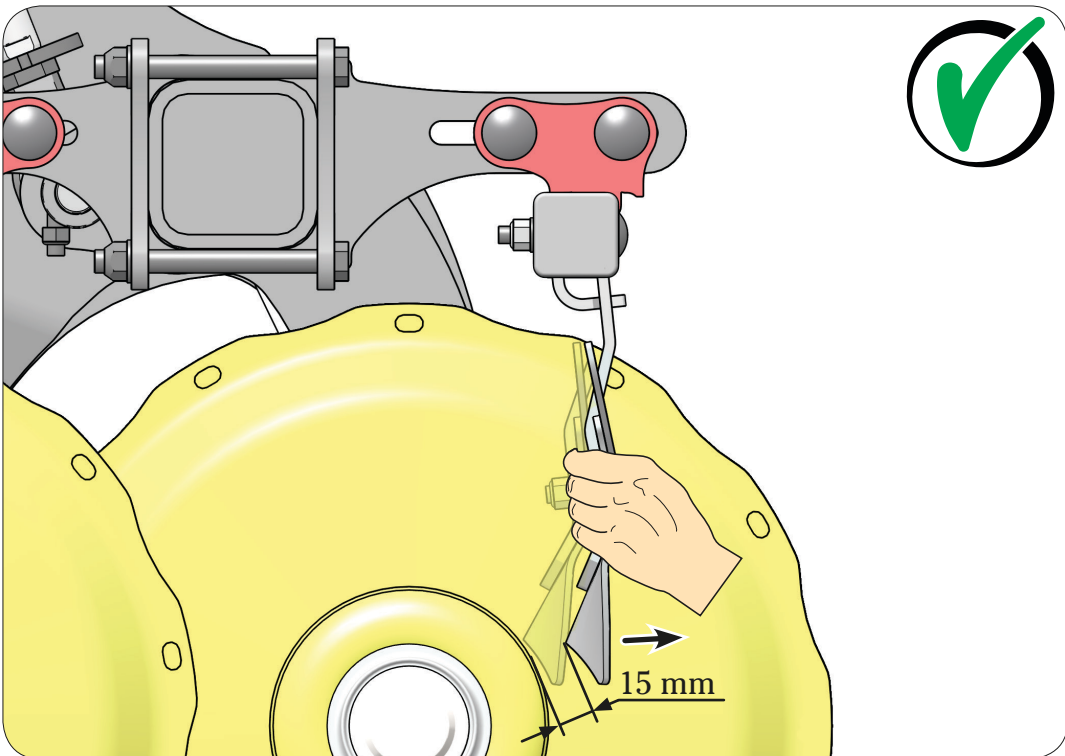




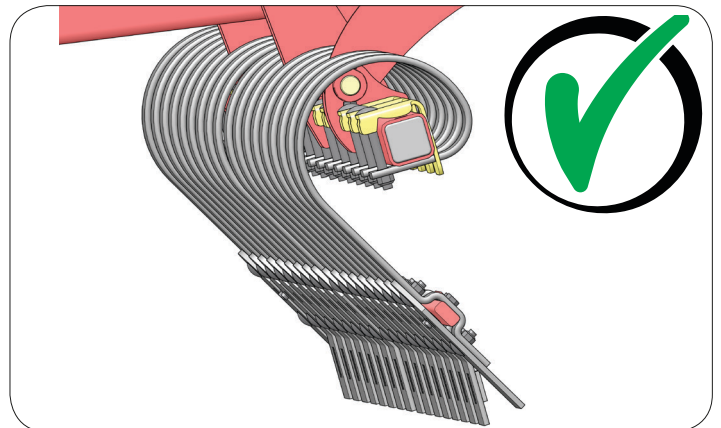
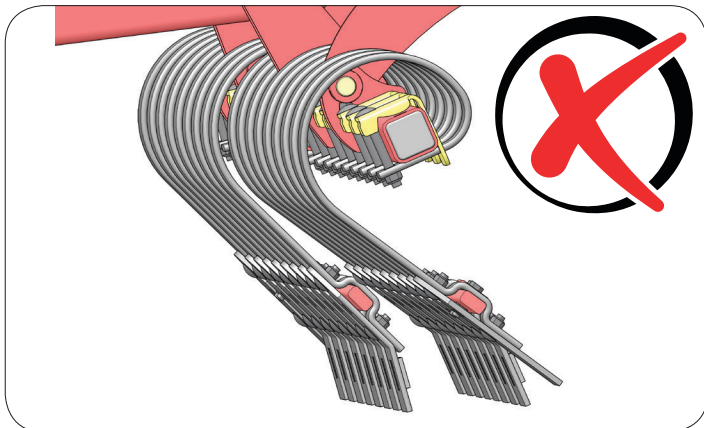
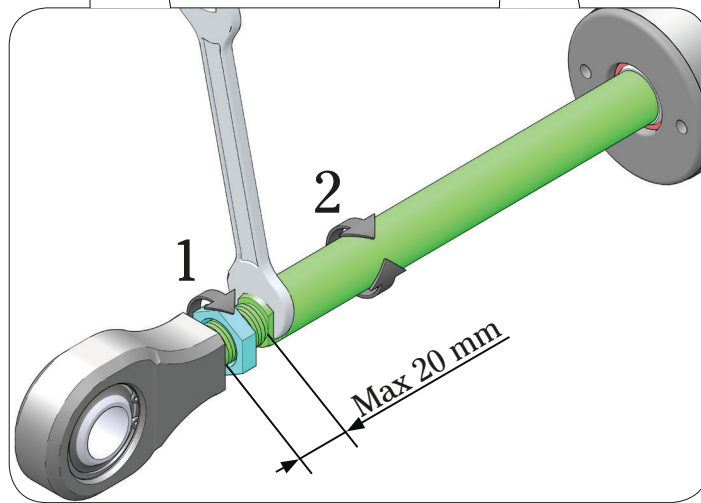
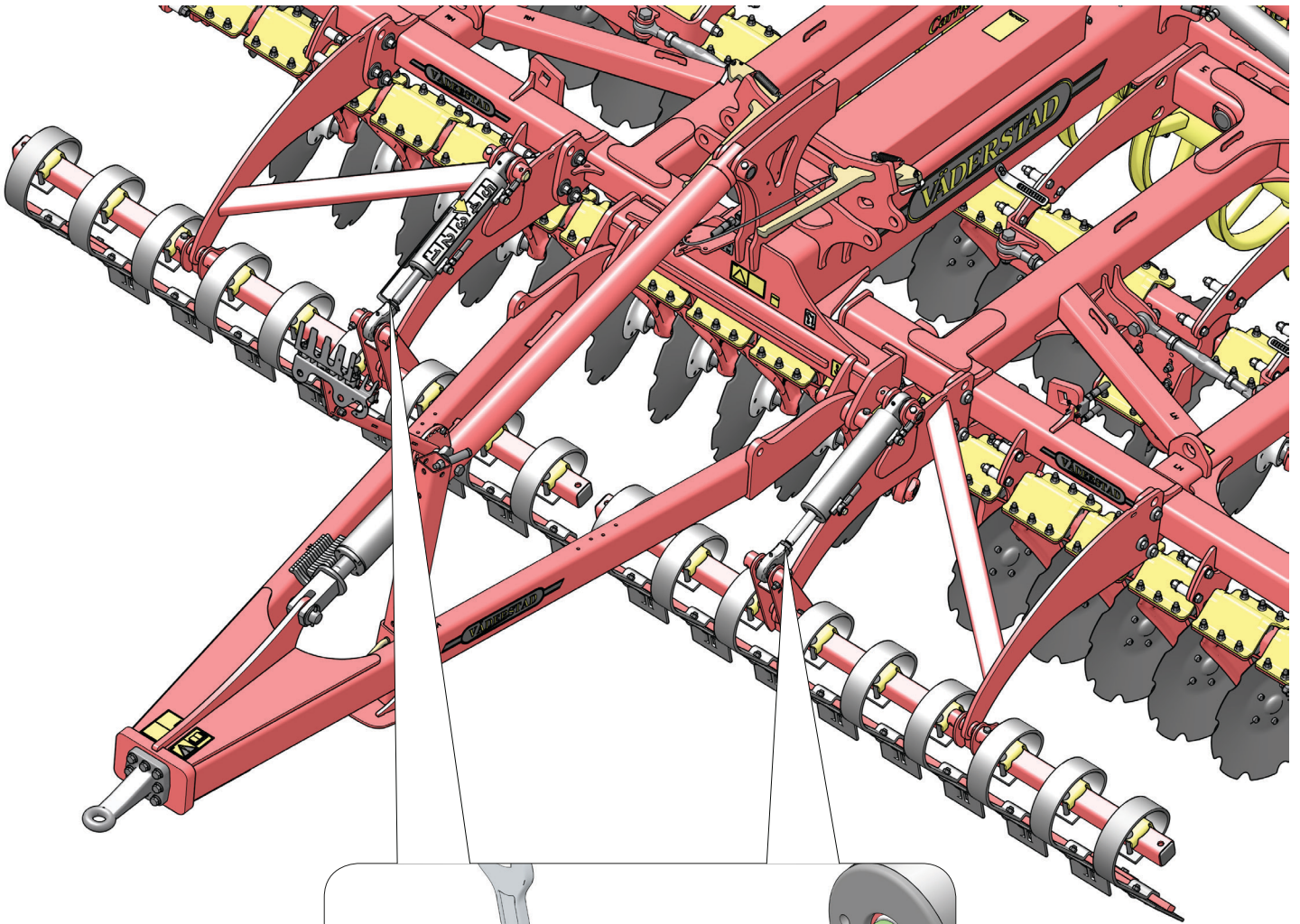
**1**

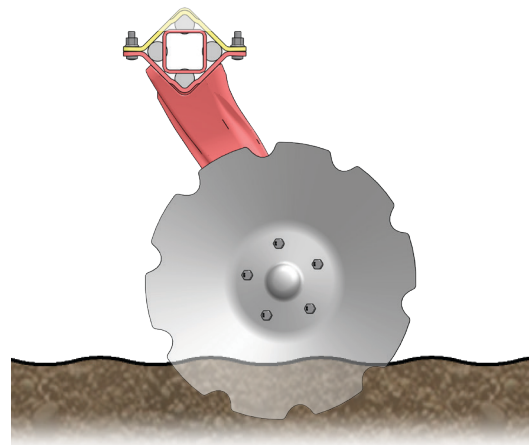
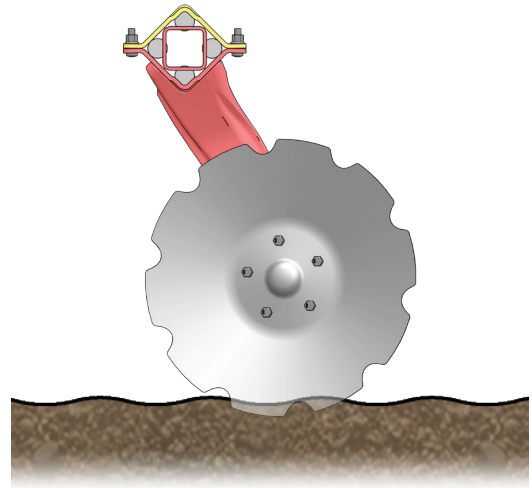
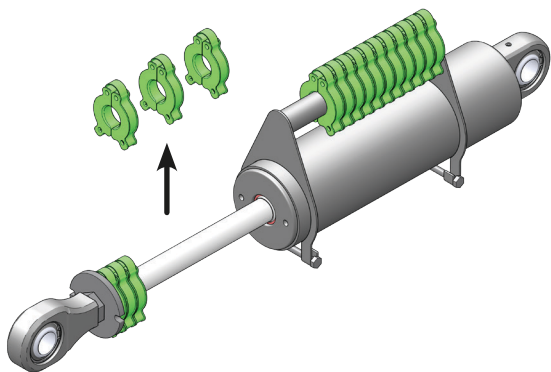
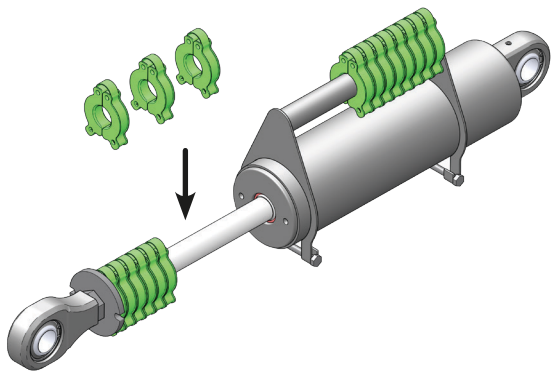
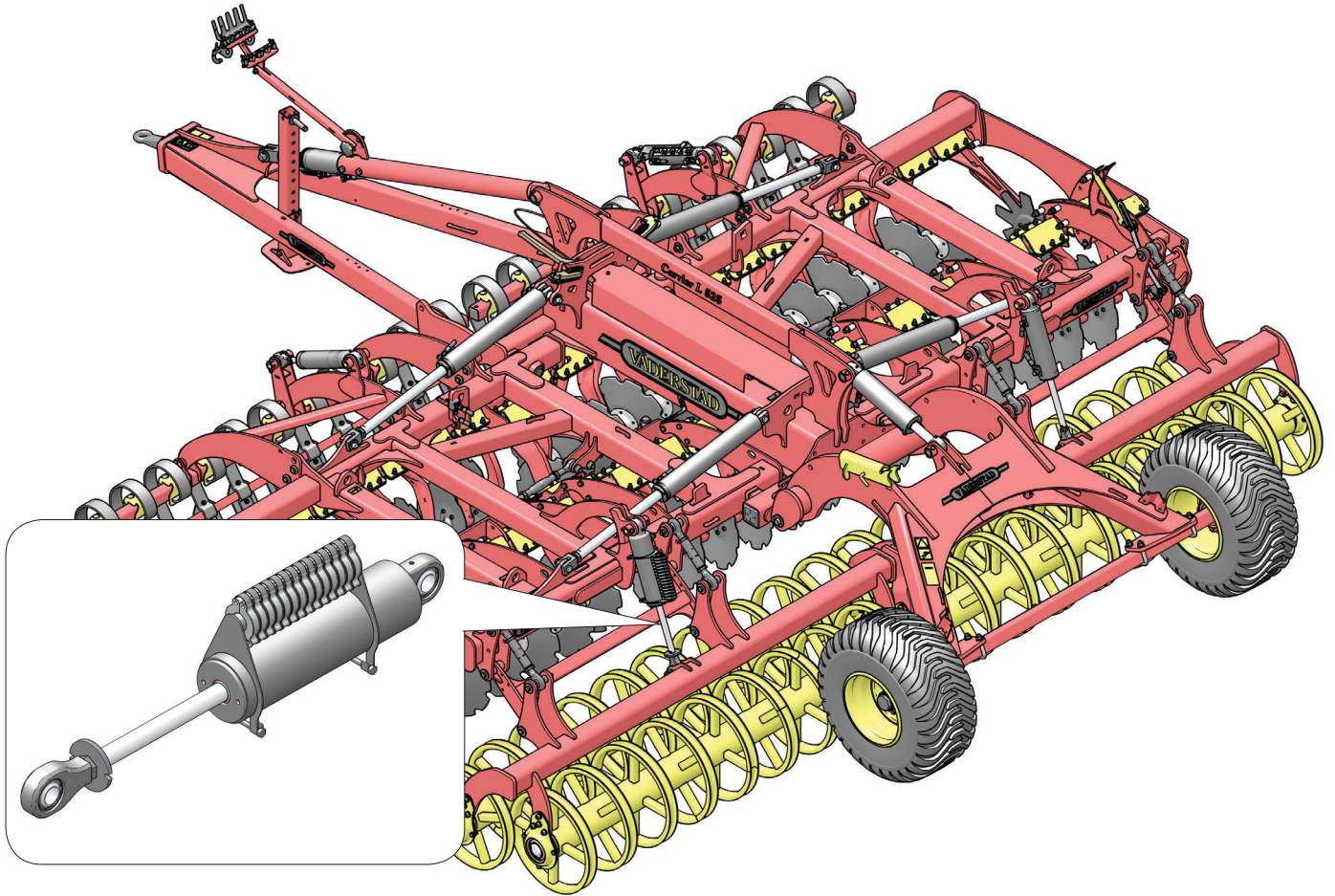


**2**

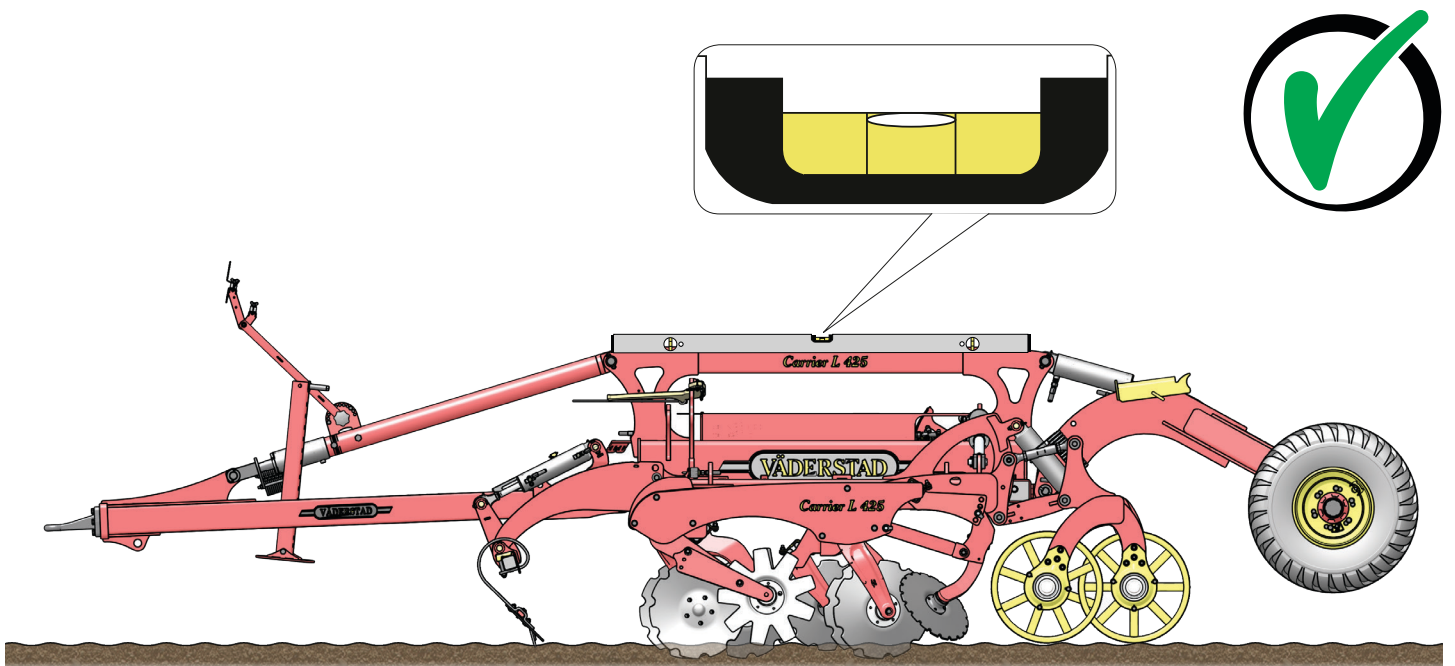
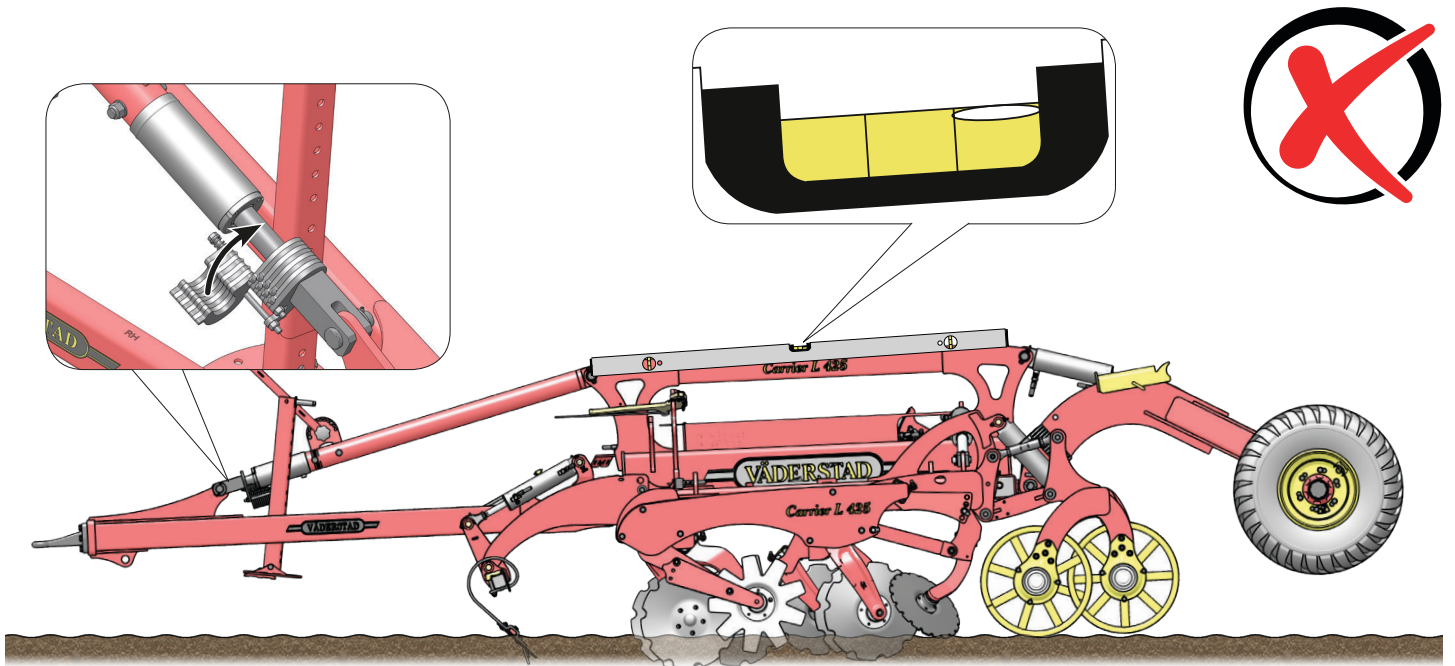
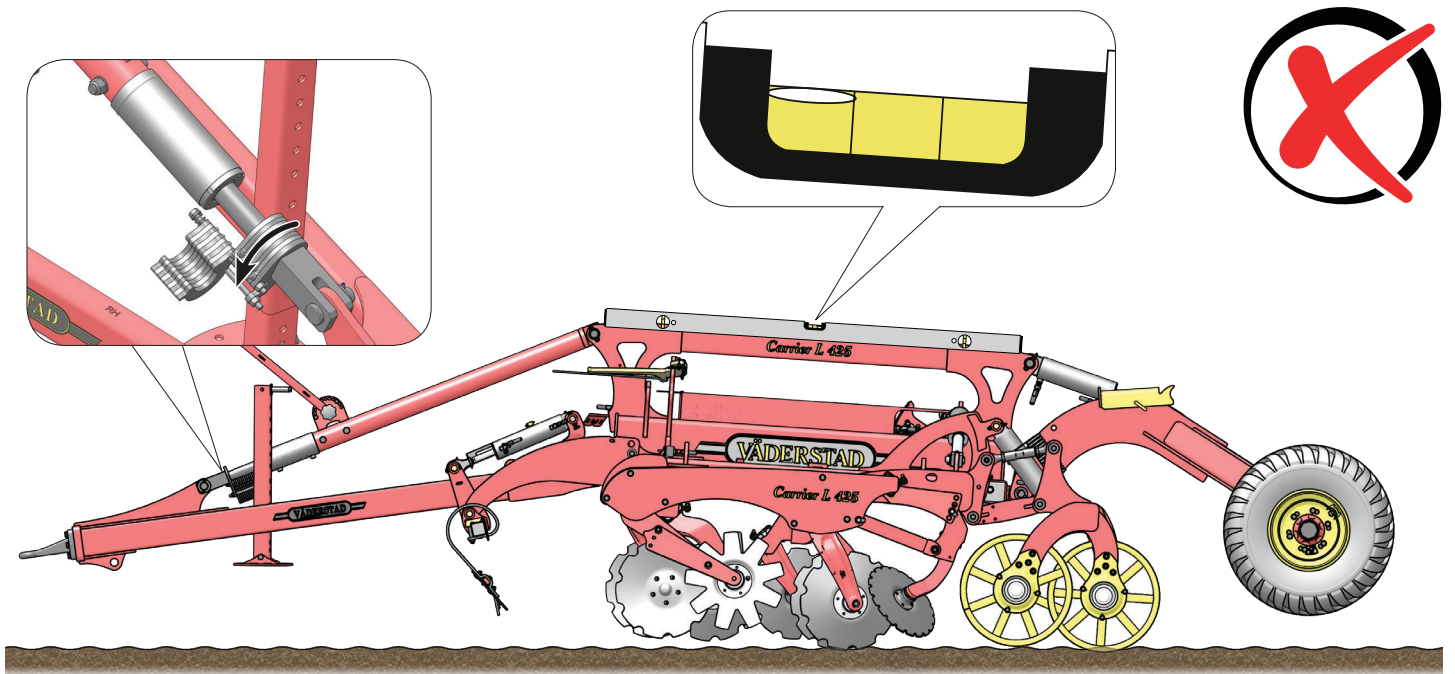


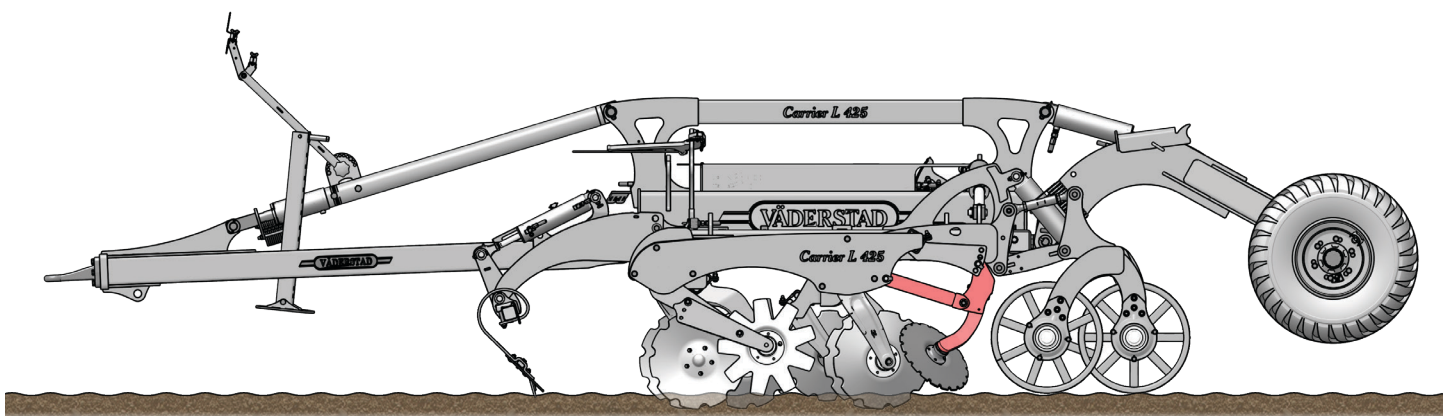
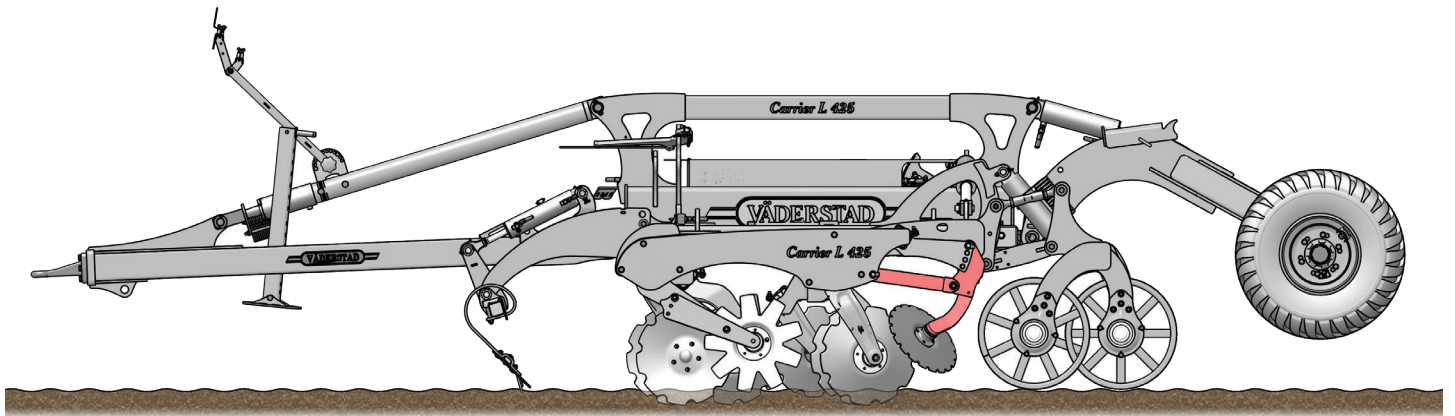
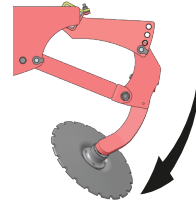
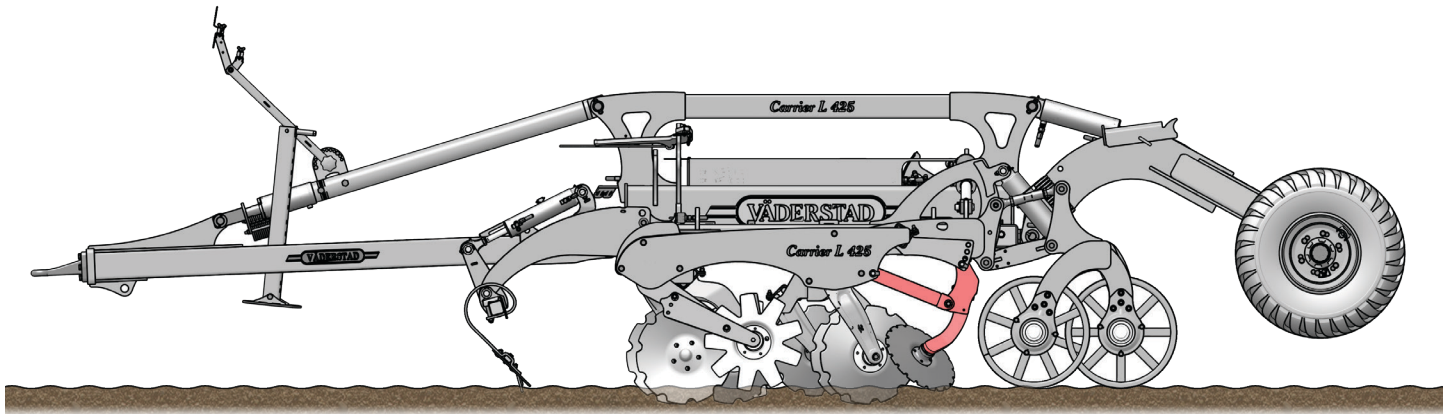
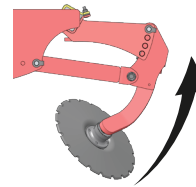




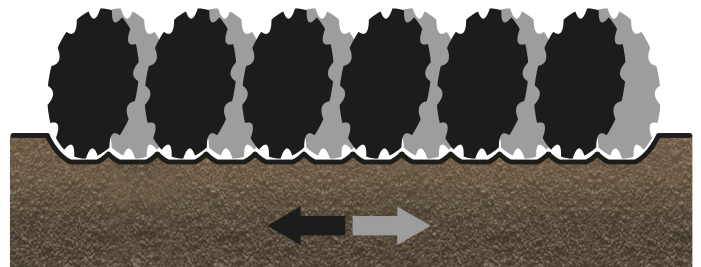
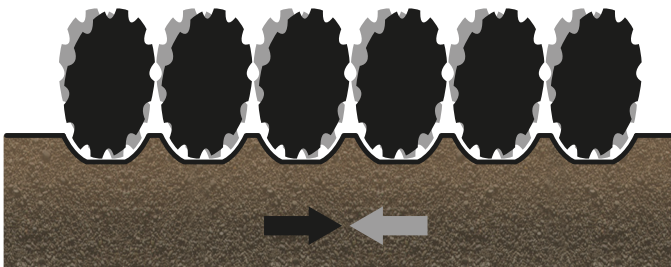
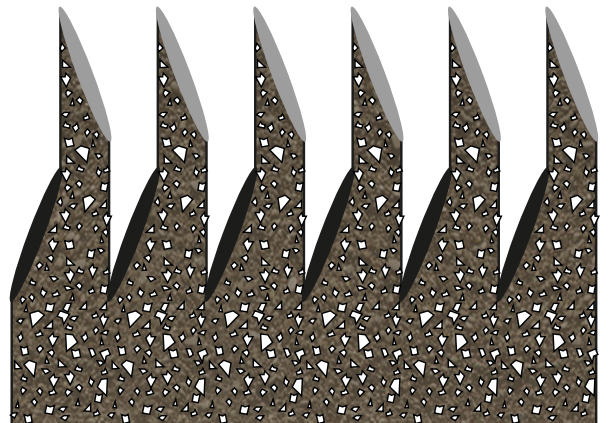
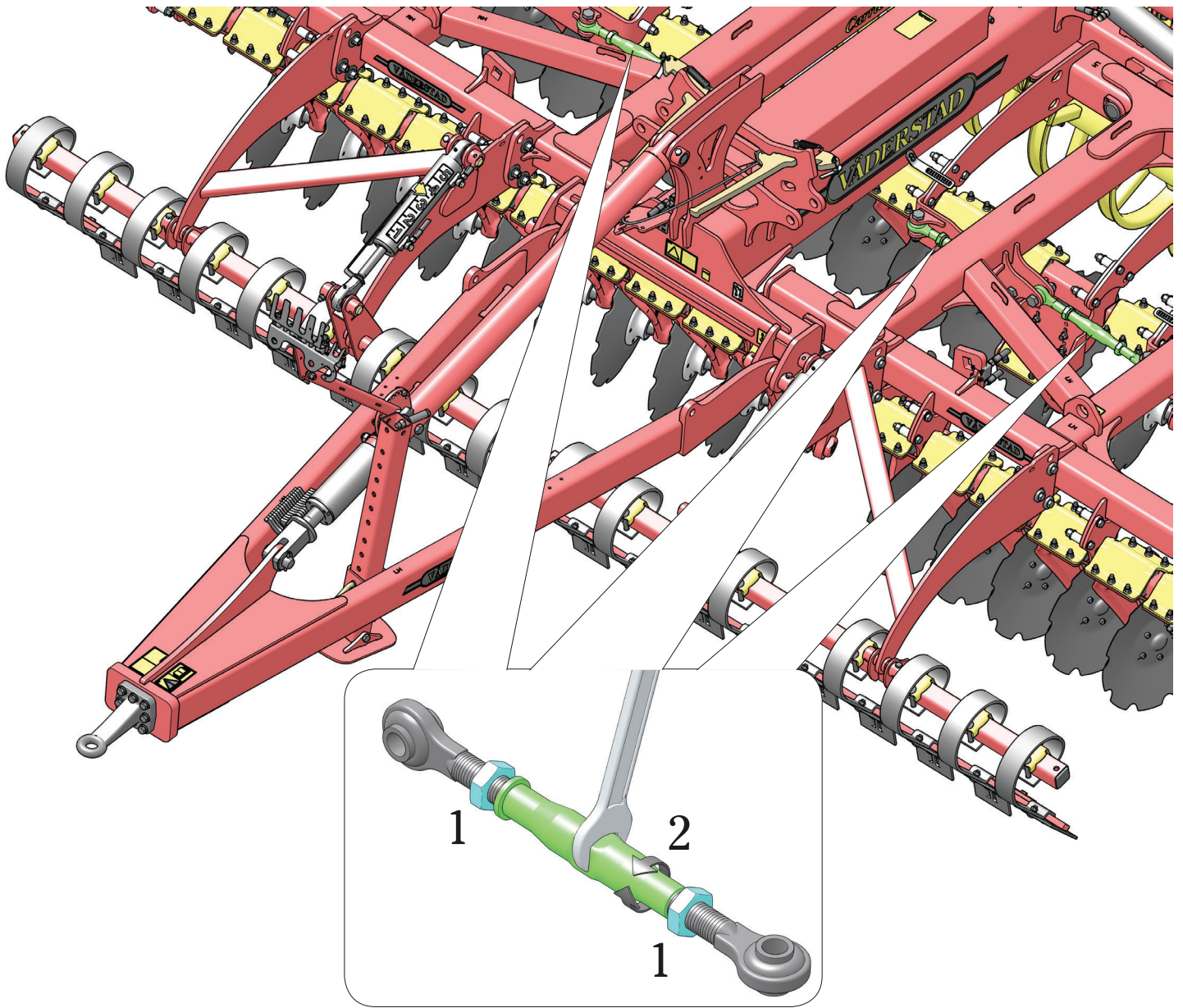




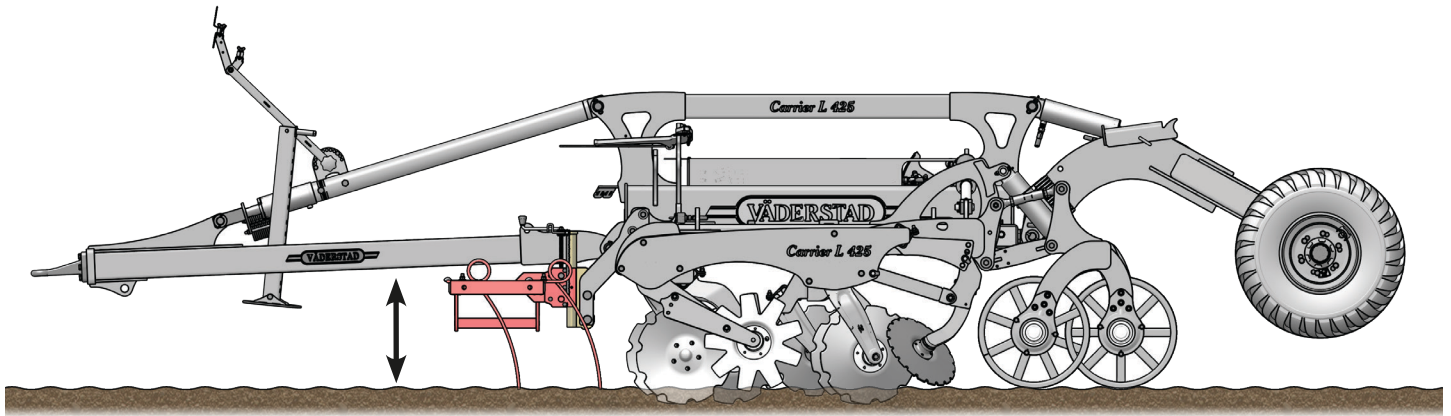
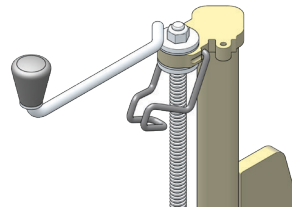
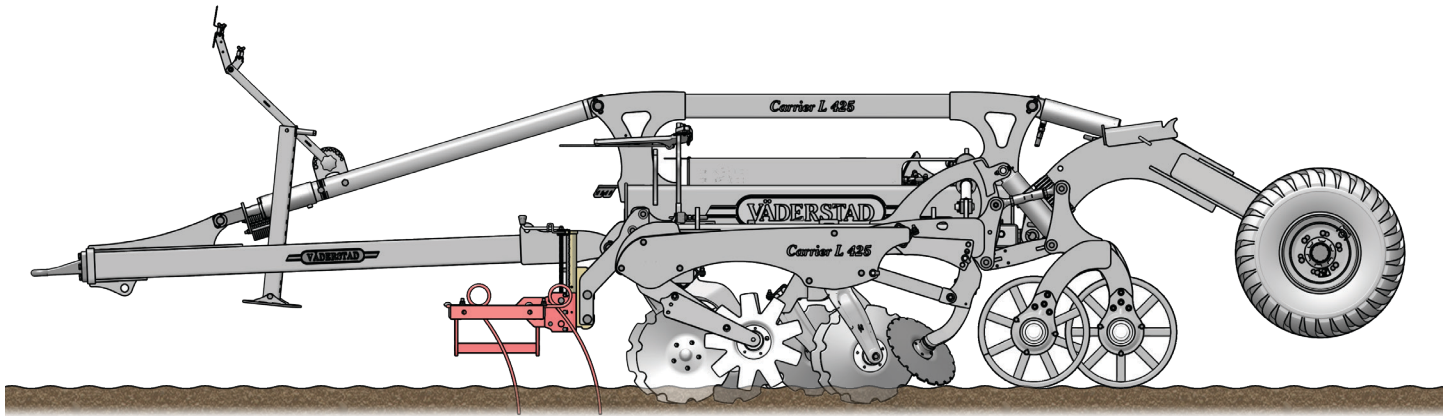


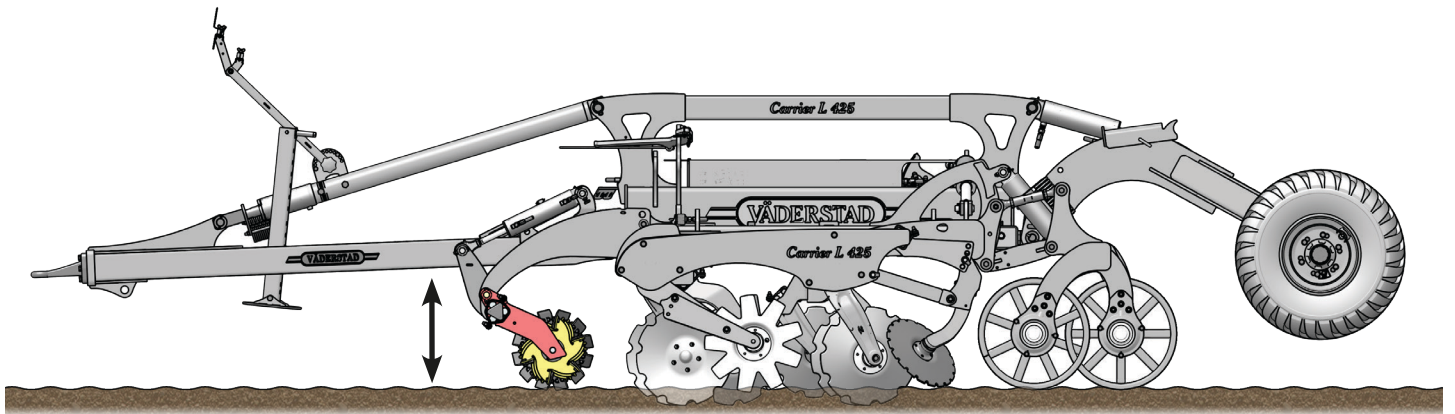
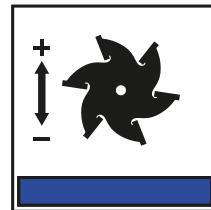
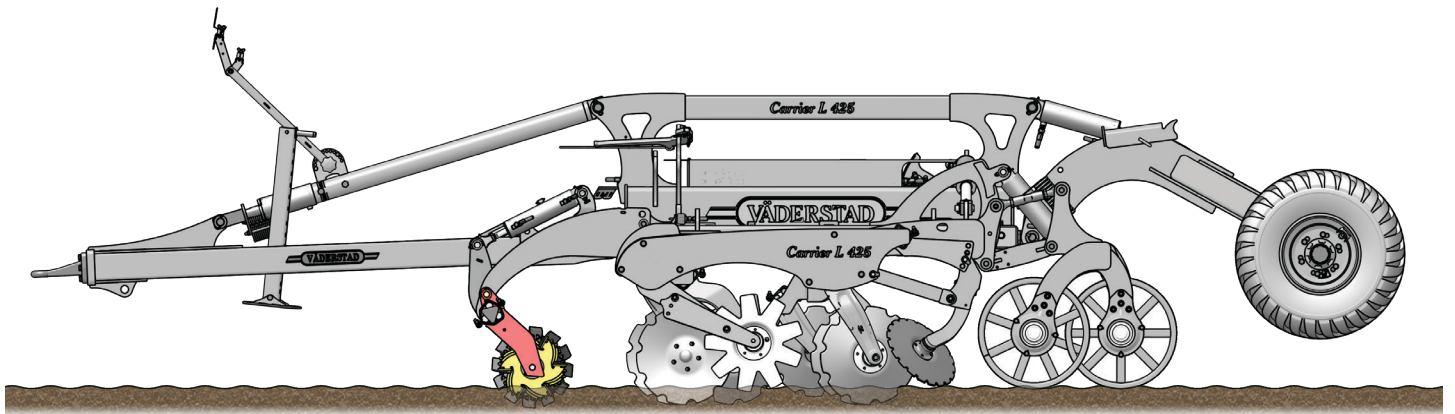




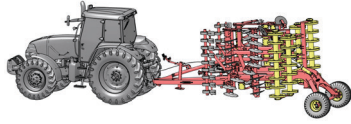




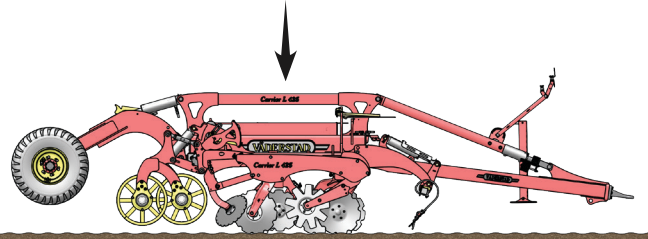
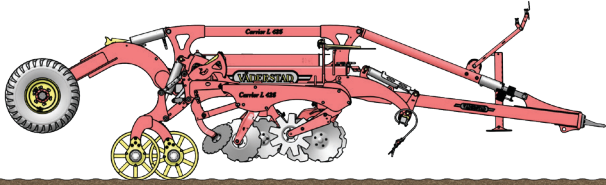
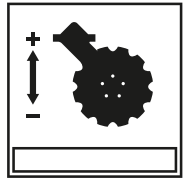




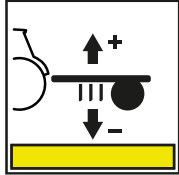
1



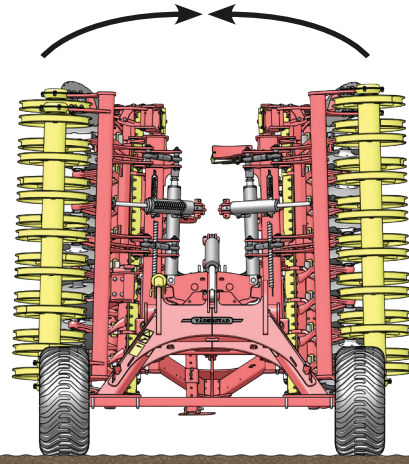
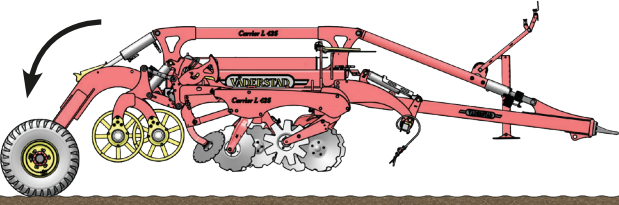
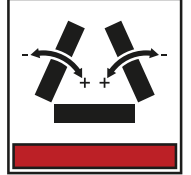
2



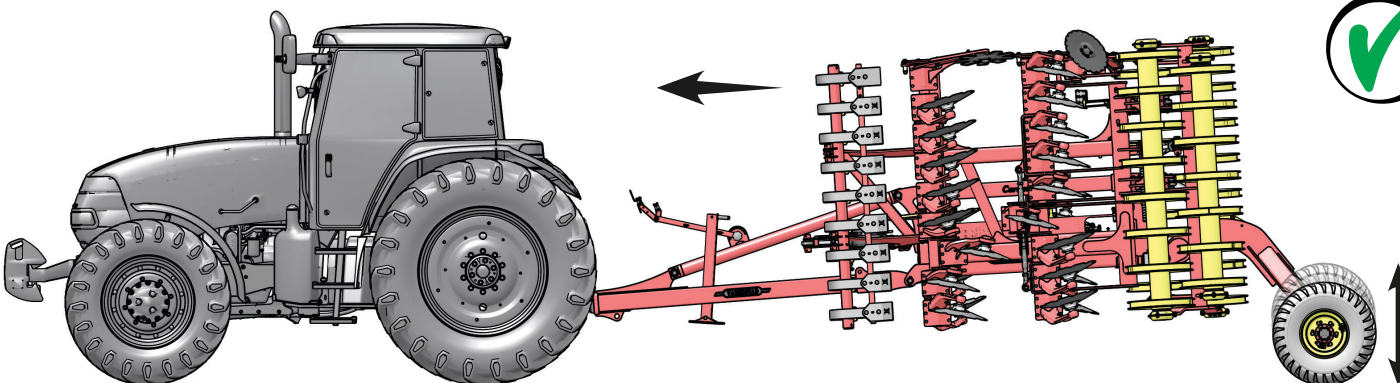
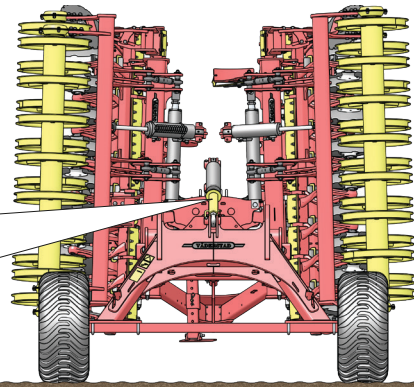
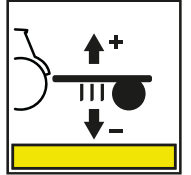
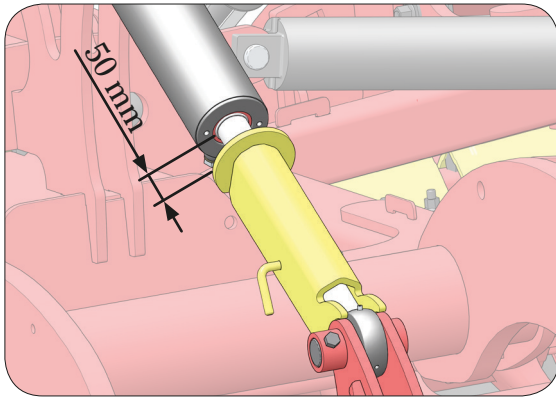
3



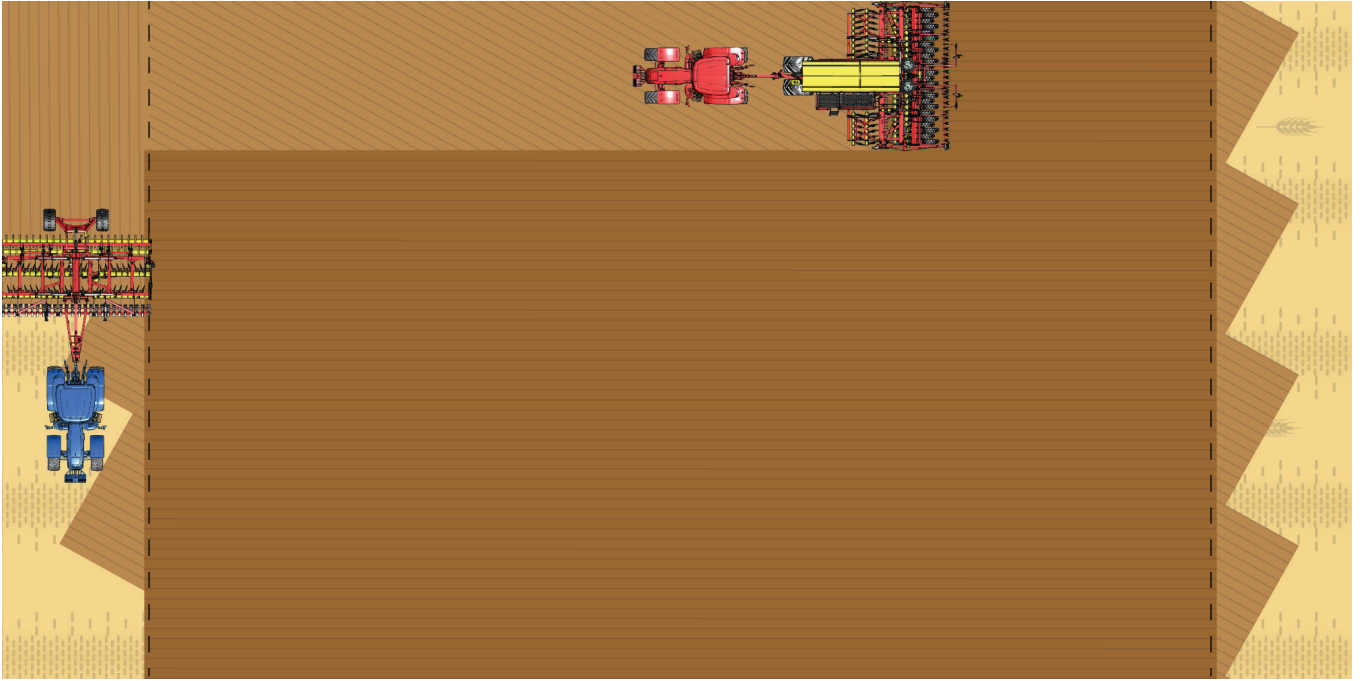
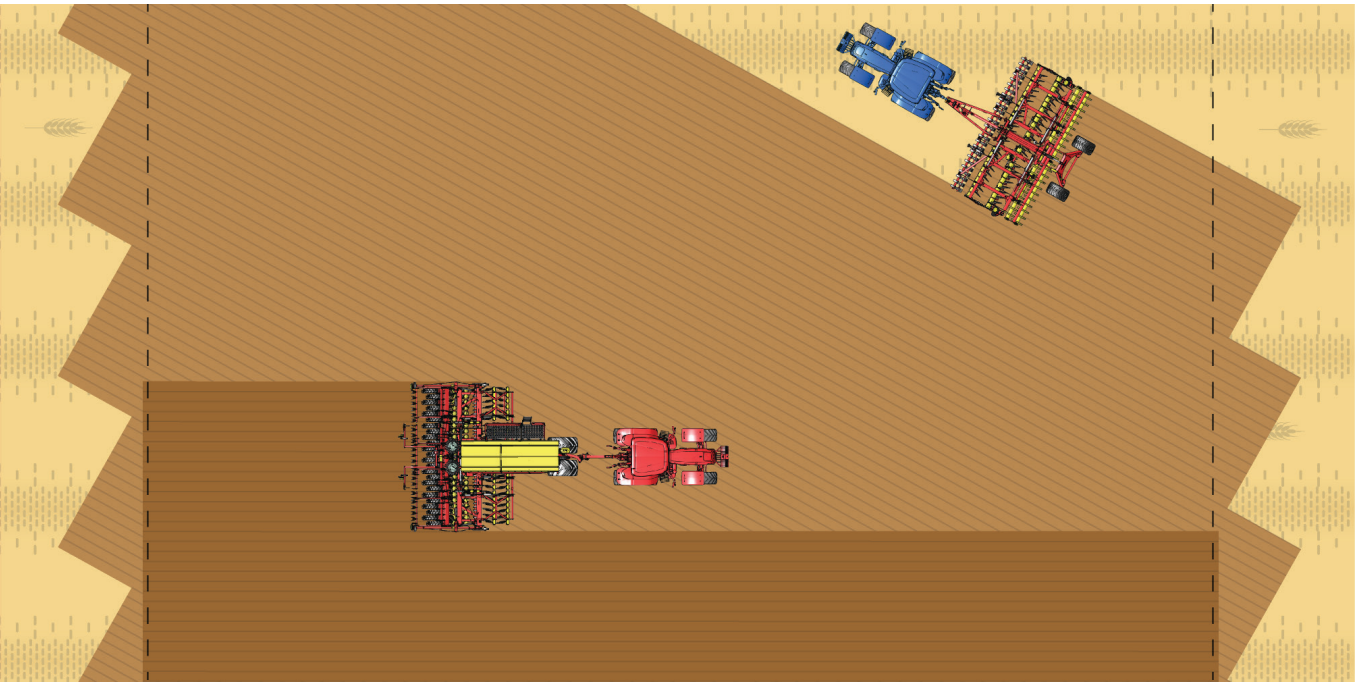
4



5









Väderstad AB  
SE-590 21 VÄDERSTAD  
Phone: +46 142-820 00  
[www.vaderstad.com](http://www.vaderstad.com)



Where farming starts