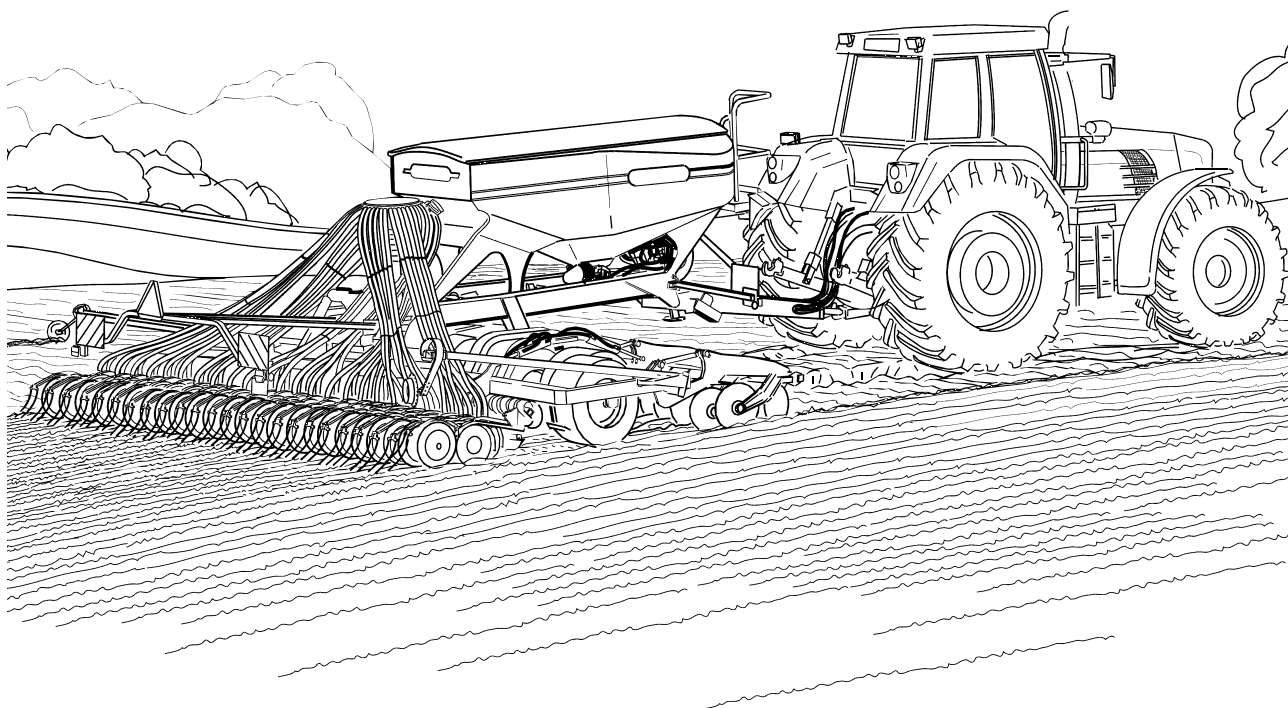


VÄDERSTAD

Spirit

řady
ST 400-900S

Výrobní č. 101-399



Návod k obsluze

900274-cs

04.05.2012

ver. 3

Původní návod

1	Bezpečnostní pravidla	
1.1	Před použitím secího stroje	7
1.2	Výstražné nálepky	8
1.3	Umístění výstražných nálepek na stroji	9
1.4	Štítek stroje	10
1.5	Jiné bezpečnostní předpisy	11
2	Návod pro montáž	
2.1	Traktor	13
2.2	Montáž řídicí stanice do traktoru	14
3	Pokyny a nastavení	
3.1	Připojení a odpojení secího stroje	15
3.2	Nastavení délky hadice (370-)	16
3.3	Rozložení a složení křídlové sekce	17
3.4	Nastavení vodorovné polohy	20
3.5	Nastavení radaru	21
3.6	Nastavení přidavného nářadí	22
3.7	Nastavení znamének, ST 400-800	29
3.8	Škrabky, nosná kola (příslušenství)	30
3.9	Škrabky, pěchovací kolo secí botky	31
3.10	Nastavení zavlačovače, výr. č. 175-	32
3.11	Nastavení zavlačovače, výr. č. 101-174	33
3.12	Srovnávací jednotky	34
3.13	Nastavení odlehčení nápravy	35
3.14	Nastavení hloubky setí	36
3.15	Nastavení tlaku secí botky	38
3.16	Nastavení secích jednotek	39
3.17	Nastavení znamének kolejových meziřádků	42
3.18	Nastavení preemergentních znamének	44
3.19	Přípravy před plněním zásobníku osiva	45
3.20	Plnění zásobníku osiva	47
3.21	Vyprázdnění zásobníku osiva	47
3.22	Kalibrace množství dávkovaného osiva	48
3.23	Nastavení množství vzduchu	53
3.24	Řídicí stanice	54
3.25	Vytváření kolejových řádků	65
3.26	Hydraulické brzdy (příslušenství)	67
3.27	Pneumatické brzdy (příslušenství)	70
4	Jízda	
4.1	Nastavení a zvedání secího stroje v brázdách	73
4.2	Vypínání poloviny stroje	73
4.3	Hloubka setí a tlak secí botky	74
4.4	Kontrola dávkování osiva	75

5 Údržba a servis

5.1	Zajištění secího stroje při servisu	76
5.2	Obecné	77
5.3	Čištění	78
5.4	Uložení stroje	79
5.5	Mazací body	80
5.6	Výměna náboje kotouče	82
5.7	Výměna disků	82
5.8	Výměna těsnění hydraulických válců	83
5.9	Odvzdušnění hydraulického systému.	83
5.10	Výměna snímače otáček ventilátoru (101-352)	84
5.11	Výměna snímače otáček ventilátoru (353-)	85
5.12	Oprava a výměna semenovodů.	86
5.13	Blokovací zařízení křídlových sekcí	87
5.14	Kontrola vůle ložiska kola	87
5.15	Výměna kol	88
5.16	Kontrola tažného oka stroje	90

6 Odstraňování závad

6.1	Obecné informace o odstraňování závad	91
6.2	Přehled řešení závad	93

7 Dodatky

7.1	Výsevní tabulka	97
7.2	Schematický diagram hydraulického systému	98
7.3	Elektrický systém	104
7.4	Technické údaje	112

ÚVOD

Väderstad Spirit 400-900S je výkonný pneumatický secí stroj. Stroj je určen k setí lehkých a středně těžkých půd.

Stroj lze použít pro všechny typy kultivace, od kypření po přímé setí, pokud to podmínky dovolují.

Secí schopnost stroje je vynikající, a to i při vyšších rychlostech.

DŮLEŽITÉ!

Tento návod k použití vychází ze zkušeností a výsledků získaných během vývoje secích strojů řady Spirit. Pokyny a rady obsažené v návodu je třeba považovat pouze za vodítko. Nevyplývá z nich žádná odpovědnost pro společnost Väderstad-Verken AB či její zástupce. Veškerá odpovědnost za používání, dopravu po silnici, údržbu, opravy atd. secího stroje náleží jeho majiteli či řidiči.

Místní podmínky ovlivňující střídání plodin, typ půdy, podnebí atd. mohou vyžadovat postupy, které se liší od postupů uváděných v tomto návodu.

Za správné použití secího stroje je s ohledem na konkrétní podmínky vždy plně odpovědný jeho vlastník či obsluha.

Secí stroje Väderstad prošly před svou expedicí testy ověření kvality a provozními testy. Za zajištění podmínek pro správnou funkci zařízení při jeho použití však ručí výhradně uživatel či vlastník. V případě jakýchkoli pochybností nahlédněte do části „Všeobecné dodací podmínky společnosti Väderstad (General delivery conditions of the Väderstad group)“.



PROHLÁŠENÍ O SHODĚ STROJE S NORMAMI EU
podle směrnice EU pro strojírnoství číslo 2006/42/ES

Společnost Väderstad-Verken AB, P. O. Box 85, -590 21 Väderstad, ŠVÉDSKO
tímto potvrzuje, že níže zmíněné secí stroje byly vyrobeny v souladu
se směrnicemi Rady 2006/42/ES a 2004/108/ES.

Výše uvedené prohlášení se vztahuje na následující stroje:
ST 400S, ST 600S, ST 800S a ST 900Ss výrobním číslem 101-399.

Väderstad 2010-06-18

Lars-Erik Axelsson
koordinátor právních požadavků
Väderstad-Verken AB
Box 85, 590 221 Väderstad

Podepsaná osoba je též oprávněná k sestavení technické dokumentace pro výše uvedené
stroje.

1 Bezpečnostní pravidla

1.1 Před použitím secího stroje

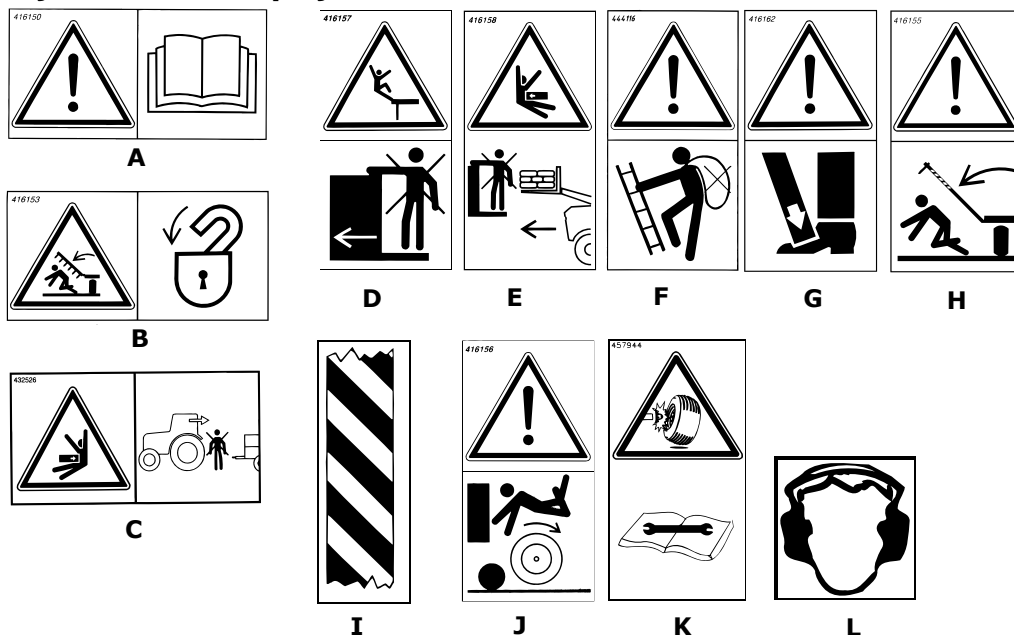


Obrázek 1.1



- ! Pečlivě si přečtete pokyny a ujistěte se, že rozumíte jejich významu.
- ! Textu nebo obrázku označenému tímto symbolem věnujte vždy zvýšenou pozornost!
- ! Naučte se, jak obsluhovat secí stroj správně a pečlivě! Secí stroj se může v nepovolaných rukou či při neopatrném používání stát nebezpečným.

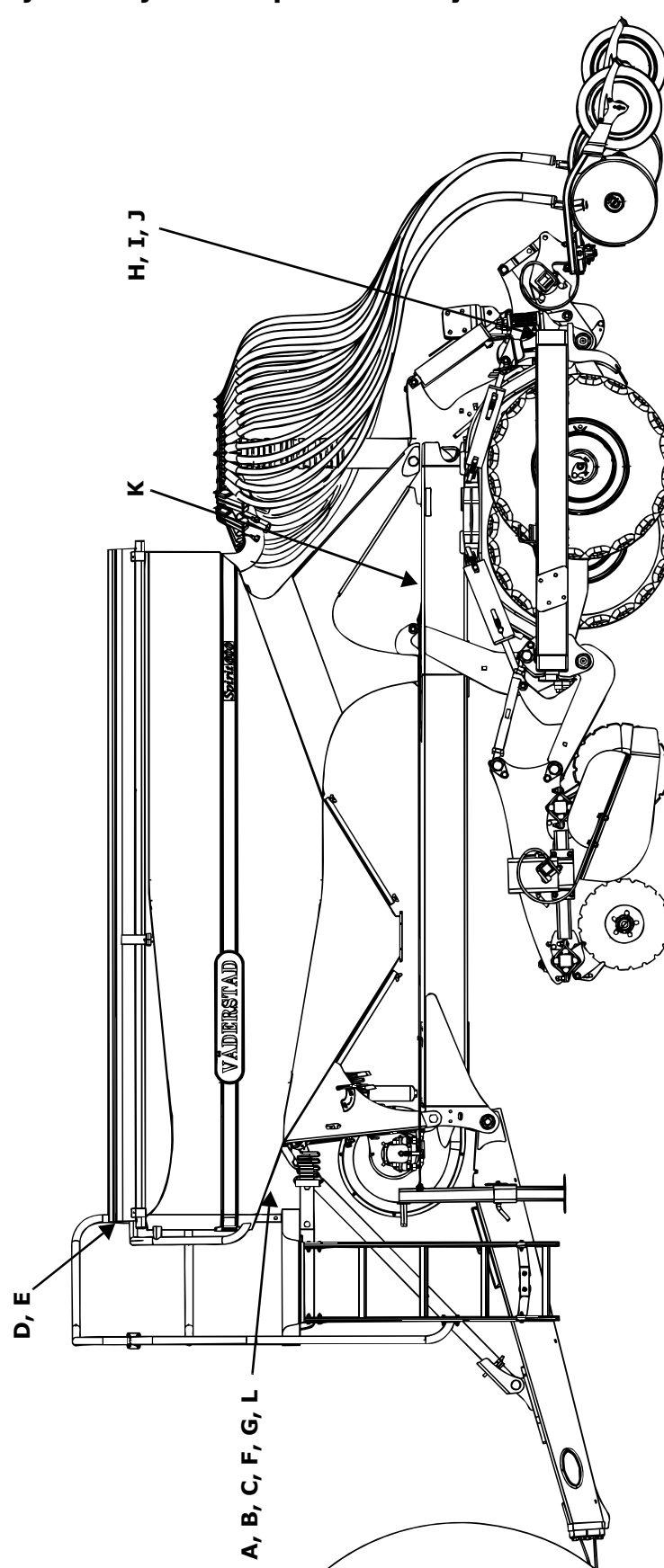
12 Výstražné nálepky



Obrázek 1.2

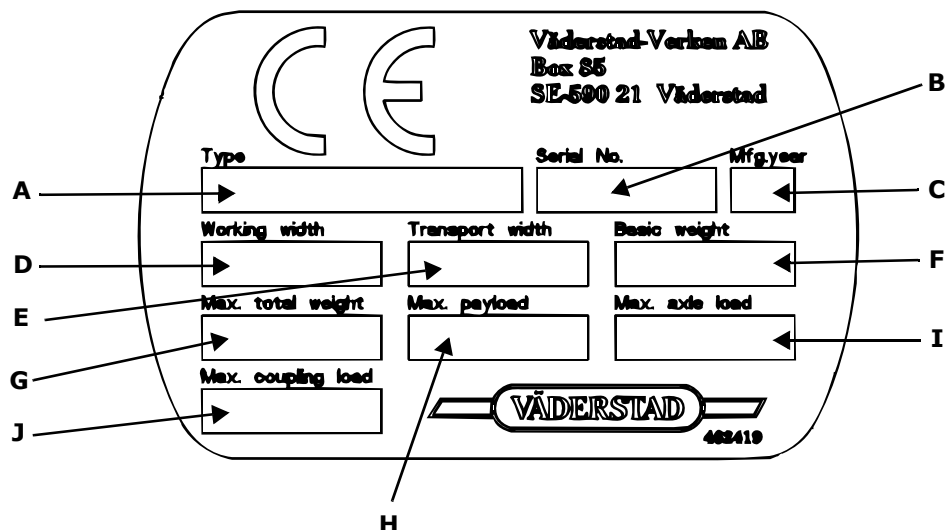
- A Pečlivě si přečtěte pokyny a ujistěte se, že rozumíte jejich významu.
- B Přesvědčte se, že je celý pracovní prostor a prostor pro sklápění sekcí volný! Nikdy se nepohybujte pod zdviženou sekcí! Při transportu a parkování se přesvědčte, že je sekce zajištěna automatickými zarážkami.
- C Nestůjte mezi traktorem a strojem, pokud při připojování secího stroje s traktorem couváte.
- D Ujistěte se, že na jedoucím stroji nikdo není.
- E Přesvědčte se, že při plnění osiva na stroji nikdo není.
- F Žebřík a plošina na stroji nejsou určeny k plnění osiva z malých pytlů.
- G Dávejte pozor na nohy. Hrozí riziko skřípnutí.
- H Vždy se přesvědčte, že v pracovní oblasti znamének nejsou překážky! Pamatujte, že jsou-li znaménky vysunuty, hrozí nebezpečí úrazu. Nebezpečí sevření mezi secím strojem a znaménky existuje i tehdy, jsou-li znaménky zataženy. **POZOR!**Když je stroj zdvižený, jsou znaménky vždy zataženy bez ohledu na to, co je zobrazeno na řídicí stanici. Pokud stroj nepracuje na poli, řídicí stanici vypněte. Pokud se řídicí stanice vypne, uloží se všechna nastavení a hodnoty do její paměti.
- I Výstražný pás – upozorňuje na nebezpečí přimáčknutí nebo náraz. Používá se také na částech sloužících k zajištění bezpečnosti.
- J Pokud se jednotka zvedá, nestoupejte na kola pěchovače. Pokud se stroj spouští do pracovní pozice, nestůjte na nosných kolech.
- K Po každých 10 až 15 km jízdy na silnici dotáhněte matice na obou kolech na každé straně centrální jednotky. Matice dotahujte podobně jako po výměně kol. Matice kol musí být pevně dotaženy a zkontrolovány momentovým klíčem. Viz „5 Údržba a servis“ na straně 76.
- L Při práci vedle běžícího ventilátoru noste chrániče sluchu.

1.3 Umístění výstražných nálepek na stroji



Obrázek 1.3

1.4 Štítek stroje



Obrázek 1.4

- A Typ stroje
- B Výrobní číslo
(Sériové číslo uvádějte vždy, pokud objednáváte náhradní díly a v případě servisních a záručních oprav.)
- C Rok výroby
- D Pracovní šířka
- E Transportní šířka
- F Čistá hmotnost základního stroje*
- G Maximální celková hmotnost
- H Maximální povolené užitečné zatížení
- I Maximální povolené zatížení nápravy
- J Maximální zatížení závěsu (závěsného zařízení traktoru)

* včetně systémových disků, zavlačovačů a znamenáků

! Viz také „7.4 Technické údaje“ na straně 112.

1.5 Jiné bezpečnostní předpisy

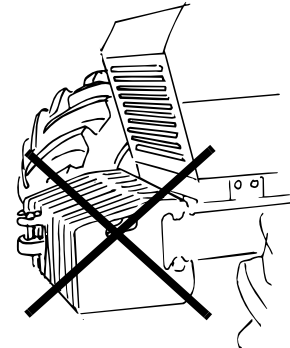
- ! Převážejete-li secí stroj po veřejných komunikacích, buďte ohleduplní a řiďte opatrně. Pokud není secí stroj vybaven brzdami, doporučujeme použít těžší traktor, minimálně však o stejné nebo vyšší hmotnosti, než má secí stroj. Uvědomte si, že přeprava nebrzděného secího stroje s plným zásobníkem po veřejných komunikacích je nepatřičná. Vybavení brzdami musí vždy odpovídat daným místním zákonům!
- ! Tento stroj, jeho vybavení a jeho pneumatiky jsou konstruovány pro maximální rychlost 50km/h při transportu po silnici. Rychlostní limity musí být vždy v souladu s místními zákony!
- ! Zadní výhled je velmi omezený. Zkontrolujte si nastavení zpětných zrcátek traktoru.
- ! V souladu s místními dopravními předpisy používejte osvětlení umístěné na stroji.
- ! Aby při přepravě po veřejné komunikaci nedošlo k náhodné aktivaci ovladačů hydrauliky traktoru, musí se hydraulické hadice ovládající zvedání/klesání přídatného nářadí a secí jednotky (označeno žlutě) odpojit od traktoru ještě před jízdou.
- ! Aby se předešlo nebezpečí uklouznutí, musí se žebřík a plošina stroje udržovat v čistotě.
- ! Při veškerém servisu a všech opravách hydraulického systému musí být boční sekce secího stroje ve spuštěné poloze a spočívat na rovném a pevném povrchu.
- ! Stroj vždy parkujte na rovném a pevném povrchu.
- ! Před připojením hydraulických hadic se přesvědčte, že zástrčka na secím stroji a zásuvka na traktoru jsou čisté a bez hlíny.
- ! Vysokou kvalitu a spolehlivost stroje zachováte pouze použitím originálních náhradních dílů Väderstad. Použijete-li jiné než originální náhradní díly, záruka pozbude platnosti a nebudou uznány žádné reklamace.
- ! Všechny svářecí práce na stroji se musí provádět na profesionální úrovni. Uvědomte si, že špatné sváry mohou zapříčinit závažná nebo smrtelná zranění. Máte-li pochybnosti, poraďte se o způsobu svařování s kvalifikovaným svářečem.

2 Návod pro montáž

21 Traktor



Obrázek 2.1



Obrázek 2.2

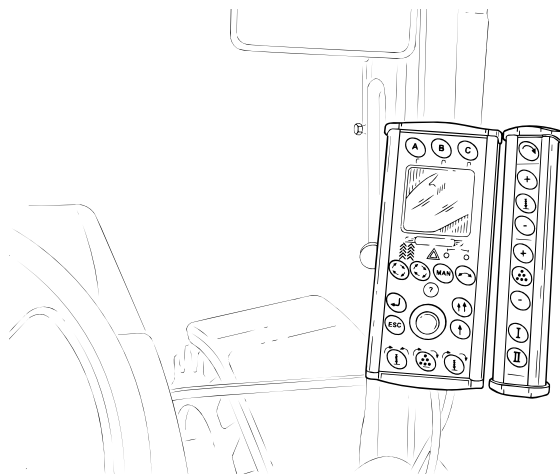
Traktor by měl být vybaven širokými pneumatikami nebo dvojitou montáží kol, aby se snížilo zhutňování půdy. Snažte se udržovat co nejnižší tlak v pneumatikách. Všechna přední závaží by se měla z traktoru odstranit.

21.1 Požadavky na hydraulický systém traktoru

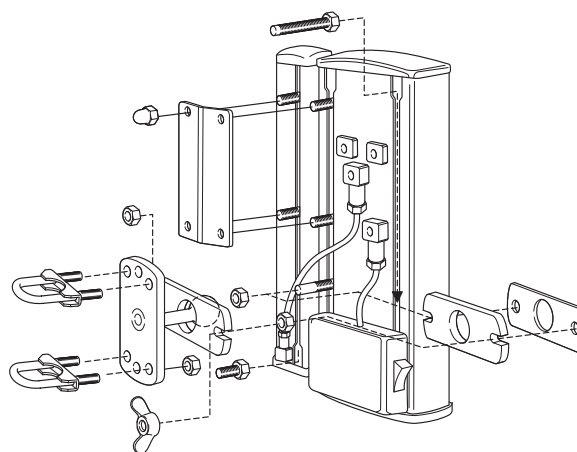
Jsou nutné čtyři dvojitě hydraulické spojky a jeden 3/4" beztlakový zpětný vstup.

- A Pro provoz ventilátoru je potřebná jedna dvojitě hydraulická přípojka s kapacitou 40 l/min při tlaku 200 bar. Tato přípojka vyžaduje samostatně nastavitelný průtok.
 - B Ke zvedání a spouštění přídatného nářadí a secích jednotek je nutná jedna dvojitě hydraulická spojka s výkonem 40 l/min při tlaku 200 bar.
- POZOR!** Musí být možné použít přípojky jmenované v bodech A a B současně.
- C K přesnému nastavování pracovní hloubky přídatného nářadí je nutná jedna dvojitě hydraulická spojka s výkonem 20 l/min při tlaku 200 bar.
 - D Ke spouštění křídel a k nastavování pracovního úhlu systému Crossboard je nutná jedna dvojitě hydraulická spojka s výkonem 20 l/min při tlaku 200 bar.
 - E Pro návrat oleje z provozního systému ventilátoru je potřebný jeden zpětný vstup bez tlaku. Pokyny k instalaci těchto přípojek se dozvíte od svého dodavatele traktoru.

22 Montáž řídicí stanice do traktoru



Obrázek 2.3



Obrázek 2.4

Ovládací skříňku připevněte bezpečně do kabiny traktoru. Ovládací skříňku je třeba připevnit do zorného pole při jízdě dopředu. Držák připevněte tak, jak je znázorněno na obrázku.

Poznámka! Než začnete v kabině traktoru vrtat, zkontrolujte současnou skrytou elektroinstalaci.

Připojte kabely: hnědý ke kladnému pólu (+) a modrý ke kostře (-).

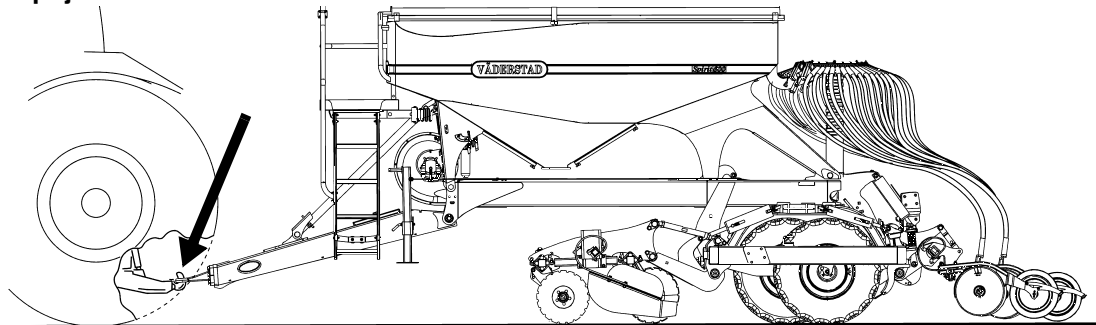
Poznámka! Nezaměňte polaritu! Pokud má traktor v kabině elektrickou zásuvku, použijte ji. Není-li zásuvka k dispozici, musíte připravit další kabel. Použijte kabel o průřezu 6 mm². **Nepoužívejte zásuvku cigaretového zapalovače**, odběr proudu je až 20 A. Je důležité provést zapojení správně, uvolněné kontakty mohou způsobit poruchu.

Přesvědčte se, že propojovací kabel k secímu stroji není sevřený pod zadním oknem traktoru. Kabel by se tím mohl poškodit. Použijte určený konektorový port nebo kabelovou průchodku. Kabel v kabině traktoru bezpečně upevněte. Tím ochráníte řídicí stanici před poškozením v případě, že před odpojením secího stroje nerozpojíte propojovací kabel.

3 Pokyny a nastavení

3.1 Připojení a odpojení secího stroje

3.1.1 Připojení



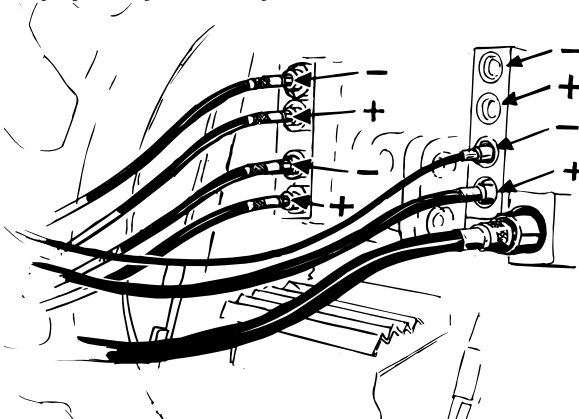
Obrázek 3.1

- 1 Připojte secí stroj k tažnému zařízení traktoru.
- 2 Zvedněte a zajistěte parkovací podpěru.

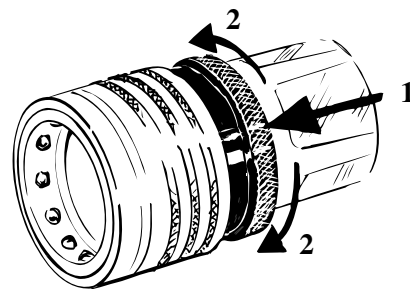


Pravidelně kontrolujte tažné zařízení traktoru z hlediska uvolnění a opotřebení. Velké uvolnění nebo opotřebení způsobuje nepravidelnou pracovní hloubku stroje. Nadměrné opotřebení tažného zařízení traktoru také může způsobit odtržení tažného zařízení od zařízení secího stroje.

3.1.2 Připojení hydraulických hadic



Obrázek 3.2



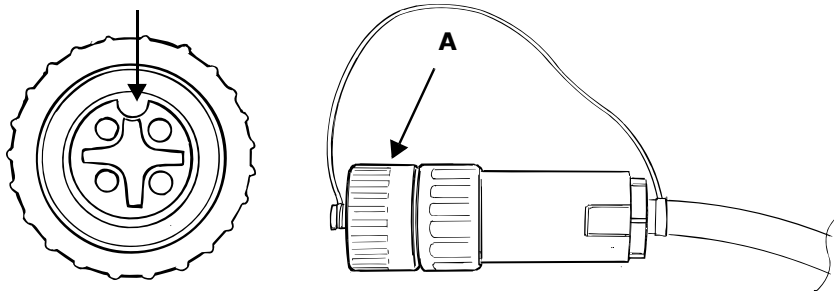
Obrázek 3.3

Viz také „2.1.1 Požadavky na hydraulický systém traktoru“ na straně 13. Pečlivě zkontrolujte, zda jsou hadice připojeny po dvojicích ke správným hydraulickým přípojkám na traktoru.

- 1 1 x 1/2" hadice + 1 x 3/8" hadice (označená červeným plastovým kroužkem) pro pohon ventilátoru, dávkování osiva připojte k dvojčinným hydraulickým přípojkám.
- 2 Hadice 3/4" se připojuje k volnému zpětnému vstupu bez tlaku. Zajistěte zástrčku zpětného vstupu. Viz „Obrázek 3.3“.
- 3 Dvě 1/4" hadice (označené modrými plastovými kroužky) na skládání křídlových částí a nastavování pracovního úhlu systému Crossboard jsou připojené k dvojčinné hydraulické spojce.
- 4 Dvě 3/8" hadice (označené žlutými plastovými kroužky) na zvedání a spouštění secí jednotky a přidavného zařízení kotouče a na ovládání znamenáků jsou připojené k dvojčinné hydraulické spojce.
- 5 Dvě 1/4" hadice (označené bílými plastovými kroužky) na nastavování pracovní hloubky přidavného nářadí jsou připojené k dvojčinné hydraulické spojce. Pečlivě vytřete přípojky a otvory dosucha! Tím se může zabránit zbytečným problémům a opotřebením hydraulického systému.

Poznámka! Přečtěte si oddíl „3.23 Nastavení množství vzduchu“ na straně 53, ještě než spustíte ventilátor.

3.1.3 Kabelové přípojky řídicí stanice a osvětlení



Obrázek 3.4

Sejměte ochranný kryt (A) na propojovacím kabelu na stroji a kabel připojte k řídicí stanici. Při tomto propojování buďte velice opatrní. Přesvědčte se o správné orientaci kolíků obou konektorů. Spojte konektory dohromady mírným tlakem a přitom je zajišťujte maticí. Při odpojení stroje našroubujte na propojovací kabel ochranný kryt.

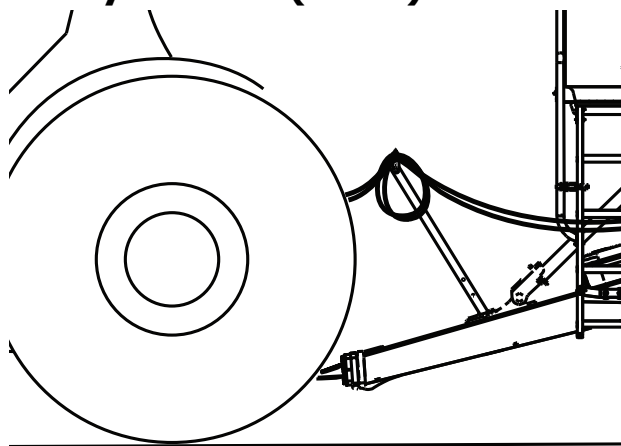
Zástrčka osvětlení secího stroje se připojuje ke standardní zásuvce osvětlení na traktoru.

3.1.4 Odpojení

! Odpojení a parkování musí vždy probíhat na rovném a pevném povrchu.

- 1 Rozpojte hydraulické hadice a elektrické kabely.
- 2 Spusťte tažnou oj a zajistěte parkovací podpěru.
- 3 Odpojte stroj od tažného zařízení traktoru.

3.2 Nastavení délky hadice (370-)



Obrázek 3.5


Připojte pečlivě hydraulické hadice a upravte jejich délku, viz “Obrázek 3.5”. Tím zajistíte, že budou hadice vždy správně připojeny a že bude stroj ovládán pomocí nacvičených operací s pákou. Jakmile bude práce dokončena, upevněte rychlospojku bezpečně na držák hadice.



POZOR! Hadice nesmí viset směrem dolů ze stroje směrem proti tažné tyči, neboť hrozí riziko jejich poškození nebo odření.

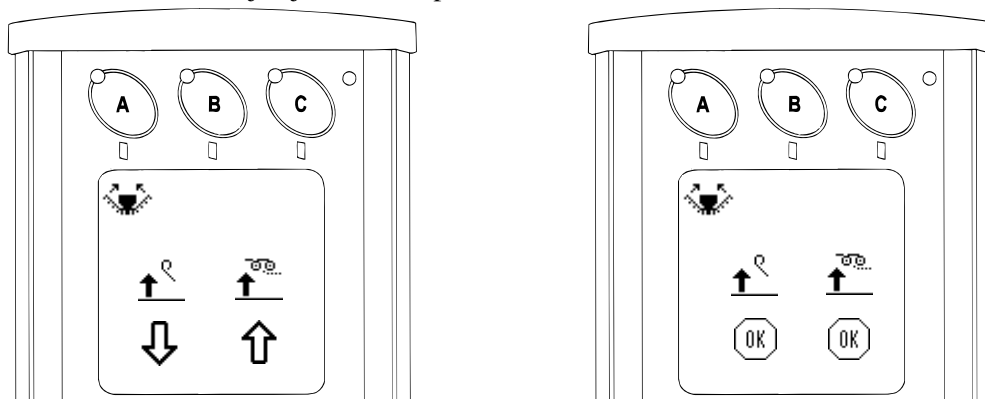
3.3 Rozložení a složení křídlové sekce

3.3.1 Rozložení



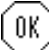
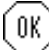
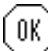





- A Ujistěte se, že je řídicí stanice připojená a zapnutá!
- B Předtím, než dojde poprvé k rozložení stroje, ujistěte se, že máte nastaveno správné přední nářadí . Viz "Menu:" na straně 61.

- C Stiskněte tlačítko  na řídicí stanici (symbol  je na displeji zobrazen pod tlačítkem). Zobrazí se menu, jak je vidět na spodním obrázku.

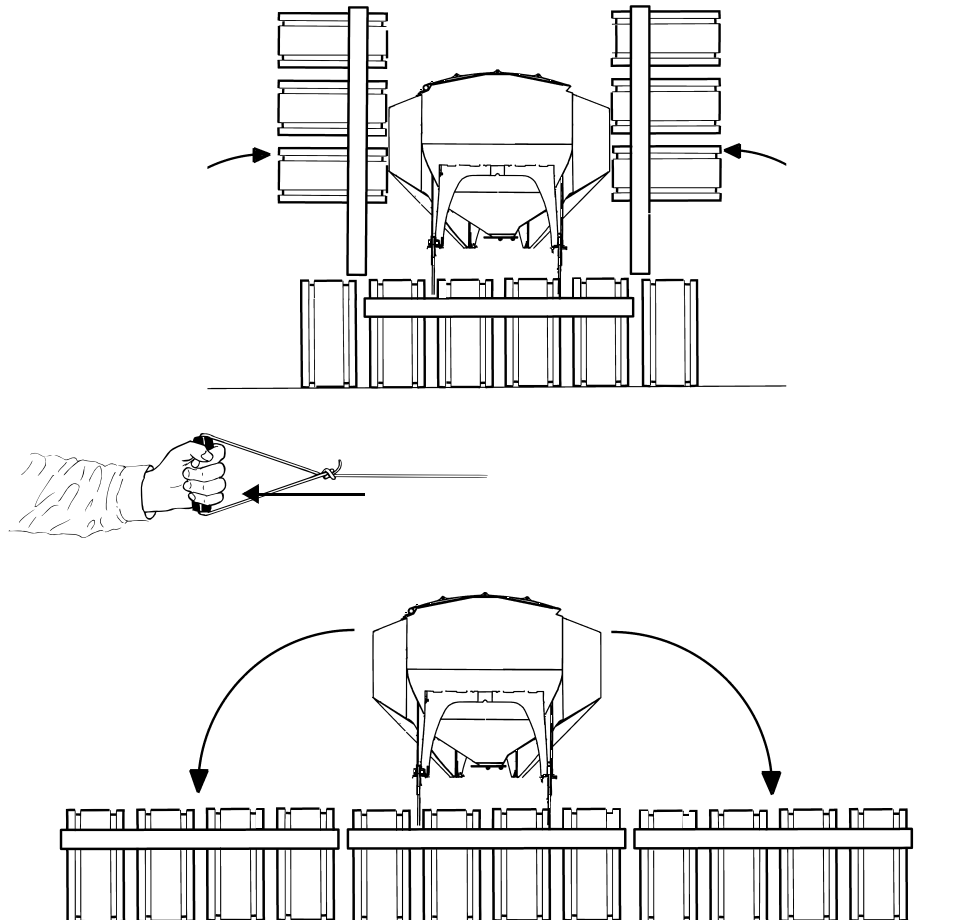


Obrázek 3.6

- D Aby se křídlová sekce mohla rozpojit, diskové ústrojí symbolizované  a secí jednotky symbolizované  musí být ve správné výškové pozici. Při správné výšce se pod příslušnými symboly zobrazí .
- ! Pro snazší dosažení správné pozice nejprve spusťte diskové ústrojí a secí jednotky na zem. Následně je zvedejte, dokud se automaticky nezastaví ve správné výšce pro rozložení. Symbol  se nyní zobrazí u diskového ústrojí i secí jednotky.
- Pokud se symbol  nezobrazí, výška diskového ústrojí nebo secích jednotek se musí upravit ve směru zobrazených šipek  nebo . Nastavujte výšku, dokud se neobjeví .

Pokyny a nastavení

- E Pomocí sklopného válce rozložte křídlové sekce. Křídlové sekce odjistěte pomocí ovládacího lanka z kabiny traktoru. Rozložte křídlové sekce secího stroje. Lanko držte napnuté, dokud se sekce nezačnou rozkládat.
- F Když se křídlové sekce dotknou země, začněte pomalu pojíždět dopředu. Udržujte tlak v hydraulice rozkládacího systému, dokud se sklopný píst zcela nevysune a dokud se pístní tyč pístu odlehčení nápravy nevysune nejméně do poloviny délky.





Obrázek 3.7

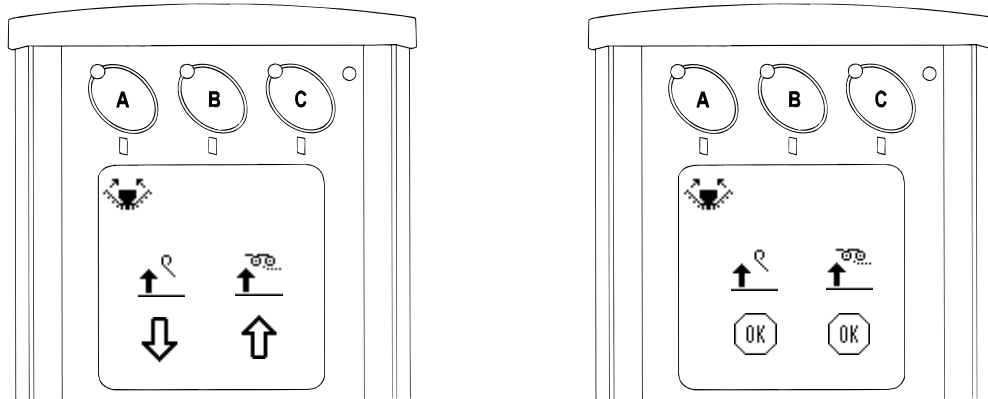
- G Na řídicí stanici stiskněte tlačítko  nebo  pro návrat do hlavního menu.

3.32 Složení







A Ujistěte se, že je řídicí stanice připojená a zapnutá!




B Stiskněte tlačítko  na řídicí stanici (symbol  je na displeji zobrazen pod tlačítkem). Zobrazí se menu, jak je vidět na spodním obrázku.



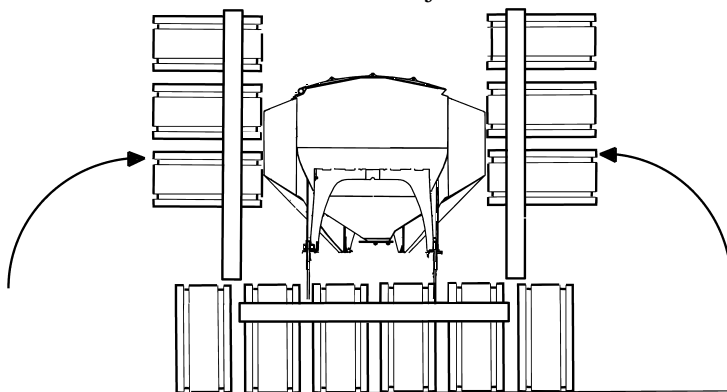
Obrázek 3.8

C Aby se křídlová sekce mohla složit, diskové ústrojí symbolizované  a secí jednotky symbolizované  musí být ve správné výškové pozici. Při správné výšce se pod příslušnými symboly zobrazí .

! Pro snazší dosažení správné pozice nejprve spusťte diskové ústrojí a secí jednotky na zem. Následně je zvedejte, dokud se automaticky nezastaví ve správné výšce pro složení. Symbol  se nyní zobrazí u diskového ústrojí i secí jednotky.

Pokud se symbol  nezobrazí, výška diskového ústrojí nebo secích jednotek se musí upravit ve směru zobrazených šipek  nebo .

D Složte křídlové sekce secího stroje.

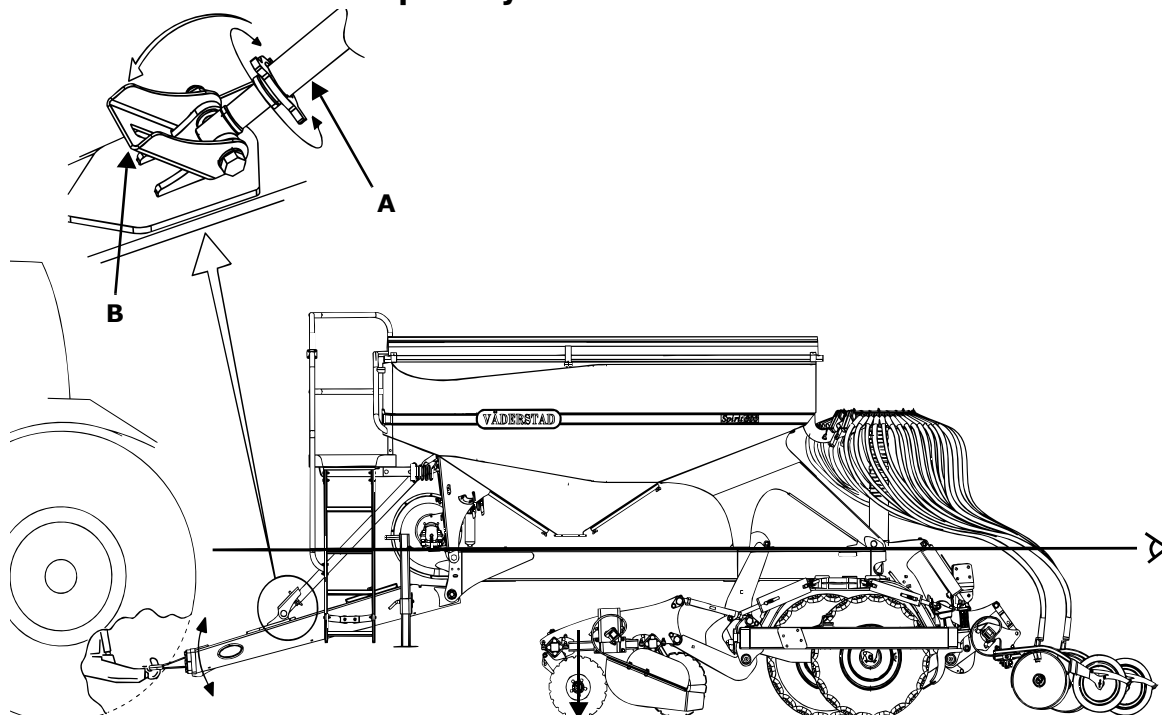


Obrázek 3.9

E Zkontrolujte, zda se automatické blokovací zařízení zajistilo.

F Na řídicí stanici stiskněte tlačítko  nebo  pro návrat do hlavního menu.

3.4 Nastavení vodorovné polohy



Obrázek 3.10

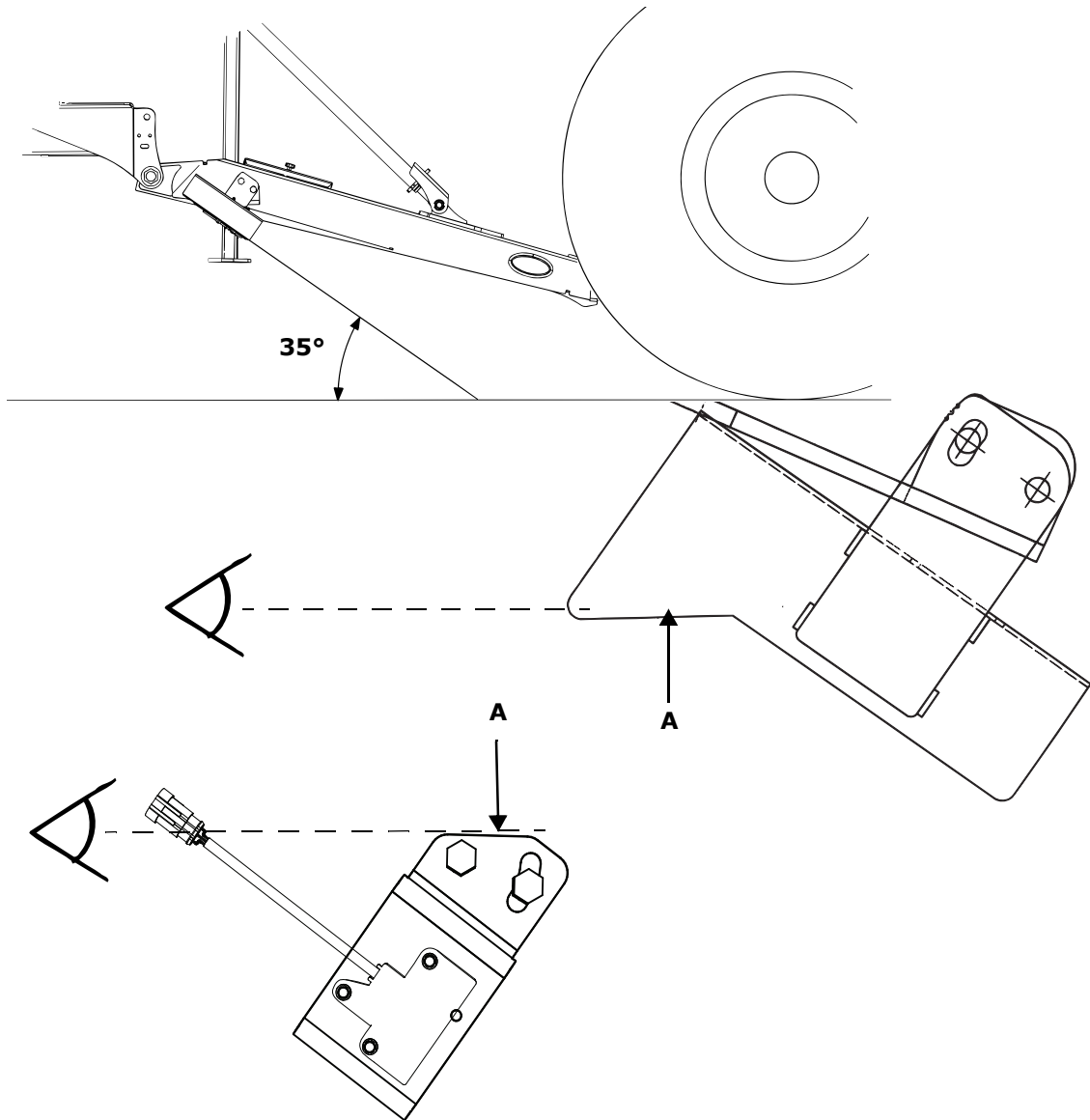
Srovnejte výšku tažné oje stroje s tažným zařízením traktoru.

Na toto nastavení použijte spojovací táhlo (A). V průběhu nastavení musí stroj zůstat připojen k traktoru a musí stát na rovném a pevném povrchu. Po správném nastavení by měl být rám secího stroje dokonale rovnoběžný s povrchem.

Zvedněte jisticí klapku (B), nastavte požadované vyrovnání polohy a klapku sklopte zpět.

! Nastavení bude snazší, pokud se přídatné nářadí diskového systému opatrně zatlačí k zemi a tažná oje se zvedne z tažného zařízení traktoru.

3.5 Nastavení radaru



Obrázek 3.11

Musí se nastavit úhel radaru. Musí svírat $35^\circ \pm 1^\circ$ s povrchem půdy. Radar má optimální úhel v případě, že povrch (A) je souběžný s povrchem půdy. Povolte šrouby a nastavte držák v podélném otvoru.

! Před provozem se radar musí zkalibrovat, proved'te v položce 16 menu „Automatická kalibrace“ v oddíle „3.24.3 Programování“ na straně 61.

! Optiku radaru pravidelně čistěte!

! Ujistěte se, že v pracovním poli radaru nejsou žádné překážky, jako např. hadice nebo kabely!



Poznámka! Pokud je radar v provozu, nikdy se nedívejte do jeho optiky! Hrozí nebezpečí poškození zraku!

3.6 Nastavení přídatného nářadí

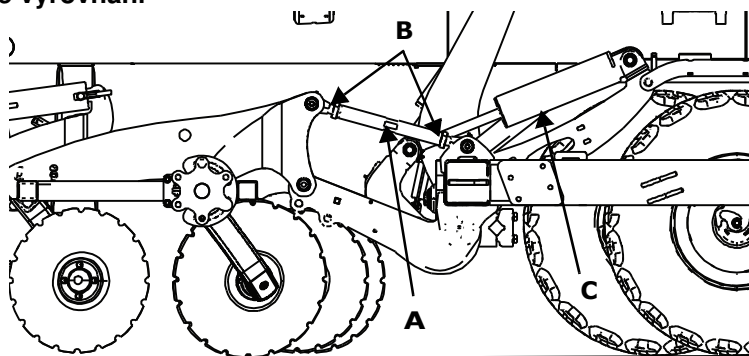
3.6.1 Odvzdušnění a vynulování

Alespoň jednou denně je nutné odvzdušnit a seřadit hydraulický systém, který reguluje přídatné nářadí a secí jednotku.



- 1 Nastavte řídicí stanici na maximální zvednutí.
- 2 Zdvihněte přídatné nářadí a secí jednotku do nejvyšší polohy. Podržte páku hydraulického rozváděče asi 30 sekund ve zdvihnuté poloze, aby unikl všechny vzduch.

3.6.2 Rovnoběžné vyrovnání



Obrázek 3.12

Nastavení provádějte, pouze pokud jsou nástroje sklopené dolů na rovný a pevný povrch.

- 1 Spusťte přídatné nářadí tak, aby bylo přibližně 1 cm nad zemí.
- 2 Nastavte válec C tak, aby byly křídlové sekce ve stejné výšce, jako střední sekce.
- 3 Nastavte napínací šrouby (A) tak, aby byla přední řada kotoučů přídatného nářadí rovnoběžná se zadní řadou kotoučů. Po nastavení zajistěte napínací šrouby pojistnými maticemi (B).



! Nikdy nepracujte pod přídatným nářadím, pokud není zajištěno na vhodných podpěrách.

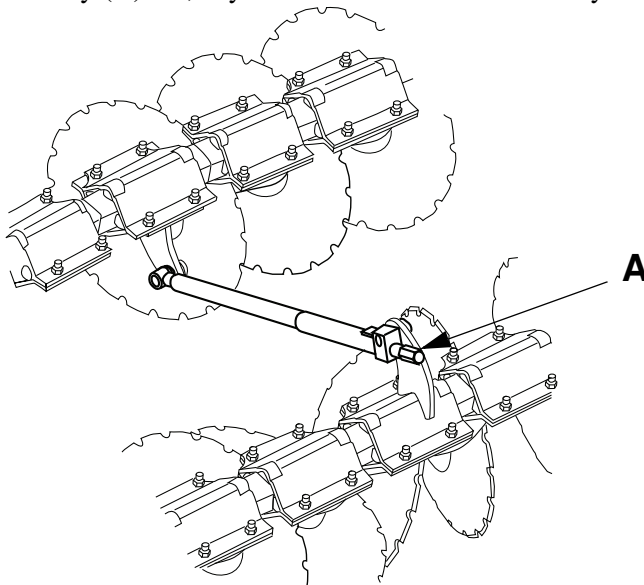
3.6.3 Nastavení pracovní hloubky

Až se stroj spustí do pracovní polohy, přídatné nářadí a secí jednotka klesnou do nastavené pracovní hloubky.

Pracovní hloubka přídatného nářadí se nastavuje pomocí samostatného hydraulického okruhu. Tento okruh obsahuje „paměťový válec“, což znamená, že když se stroj například po otočení spustí dolů, přídatné nářadí se vrátí do nastavené pracovní hloubky.

Nastavení pracovní hloubky se na poli může provádět následujícím způsobem:

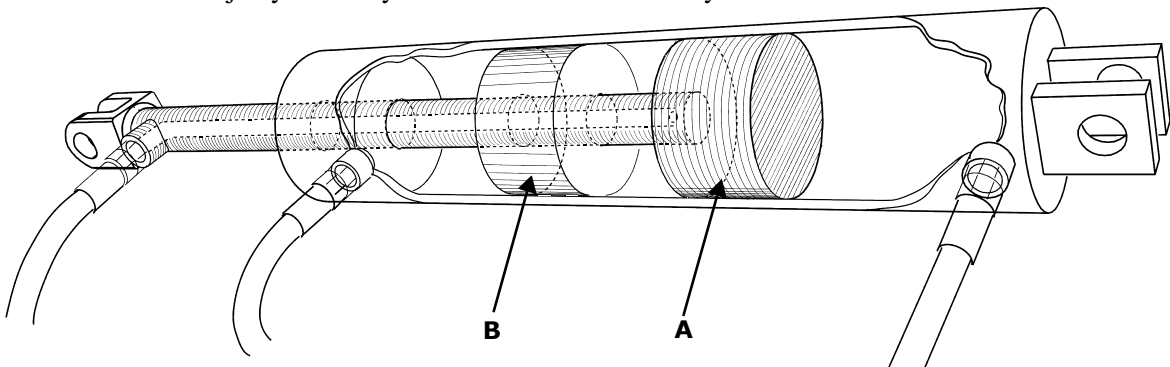
- 1 Spusťte přídatné nářadí a secí jednotku pomocí hydraulického okruhu pro zvedání a spouštění stroje (se žlutě označenými hadicemi). Přídatné nářadí se zastaví v hloubce, na kterou je nastaven paměťový válec.
- 2 Nastavte pracovní hloubku přídatného nářadí tak, že za provozu změníte polohu paměťového válce pomocí příslušného hydraulického okruhu (s bíle označenými hadicemi).
- 3 Uprostřed přední řady disků je středový disk ve tvaru V. Stroje vyrobené od jara 2010 mají konstrukci kompatibilní se starým provedením. Tento středový disk lze nastavit s použitím kliky (A) tak, aby zabraňoval hromadění zeminy ve středu stroje.



Obrázek 3.13

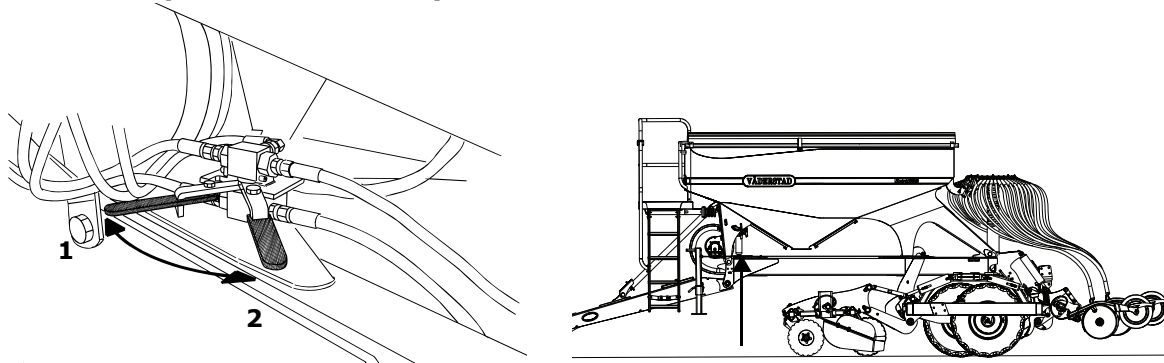
Funkce paměťového pístu

- A Pístnice pro zvedání a spouštění přídatného nářadí. Pístnice je ovládána hydraulickým okruhem se žlutě označenými hadicemi.
- B Kotouč pístu nastavuje zdvih válce a tím i pracovní hloubku přídatného nářadí. Poloha kotouče se nastavuje hydraulickým okruhem s bíle označenými hadicemi.



Obrázek 3.14

3.6.4 Nastavení pracovního úhlu systému Crossboard



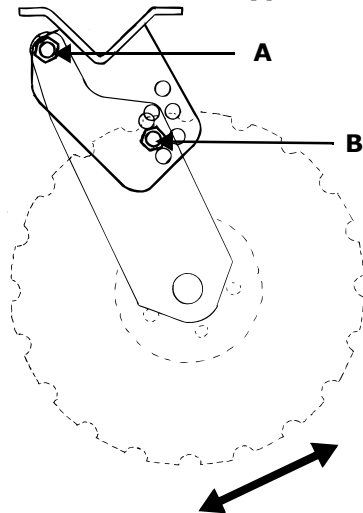
Obrázek 3.15

Je-li stroj vybaven zařízením System Disc a systémem Crossboard, je možné hydraulicky nastavit úhel systému Crossboard. Hydraulický okruh je připojen k okruhu pro skládání křídlových částí. Ventil (C) na levé straně rámu určuje, zda má okruh ovládat skládání křídlových částí, nebo nastavovat pracovní úhel systému Crossboard.

Poloha 1: Nastavování pracovního úhlu systému Crossboard

Poloha 2: Skládání křídlových částí

3.6.5 Nastavitelné kotouče kypřiče kolejí (příslušenství)

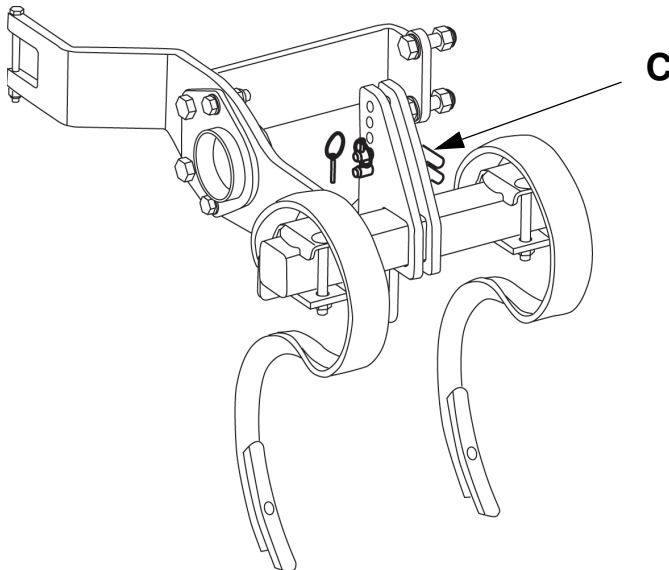


Obrázek 3.16

Stroj může být vybaven nastavitelnými kotouči kypřiče kolejí. Kotouče kypří půdu ve stopách za koly traktoru.

Disky lze nastavit lehkým povolením šroubu na otočném čepu (A). Následně se vyjme nastavovací šroub (B) a zašroubuje se do otvoru odpovídajícímu požadované výšce. Po dokončení úprav dotáhněte nastavovací šroub.

3.6.6 3.7.7 Nastavitelné radličky kypřiče kolejí pro stroje se System Disc Aggressive se systémem Crossboard (příslušenství)



Obrázek 3.17

Stroj může být vybaven nastavitelnými radličkami kypřiče kolejí. Radličky kypří půdu ve stopách za koly traktoru.

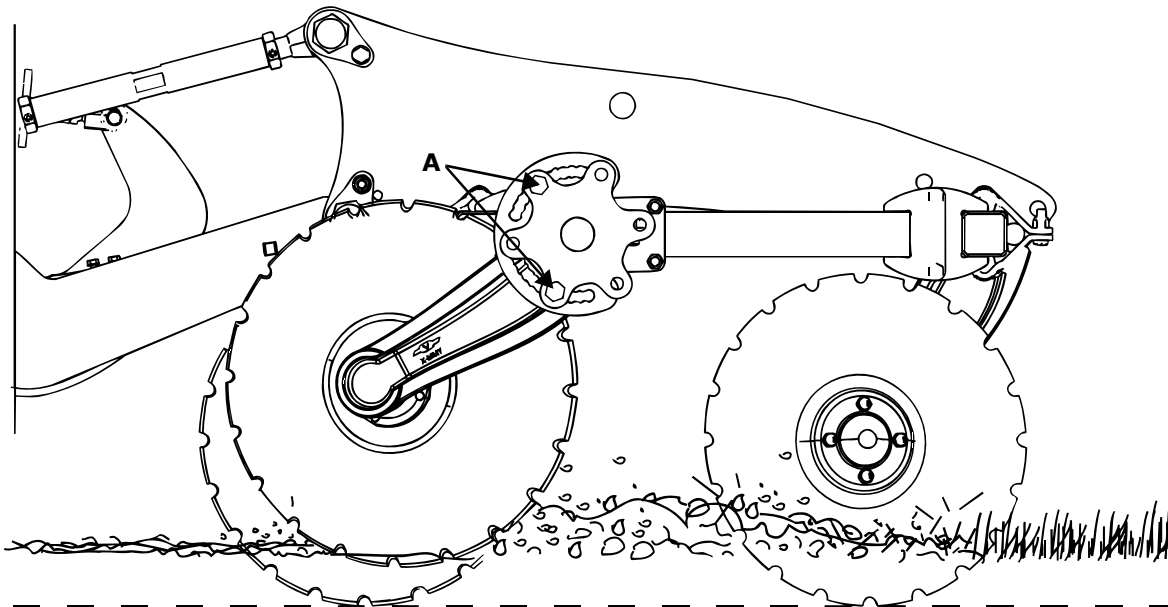
Povolte závlačky (C) a umístěte je do řady otvorů podle požadované výšky radličky.

3.6.7 Nastavení výšky nízkého zdvihu

Při setí se musí použít funkce nízkého zdvihu, aby se zabránilo zdvihnutí přídatného nářadí a sečí jednotky na souvratí výše, než je nutné. Použití funkce nízkého zdvihu má za následek také rychlejší reagování bočních znamének a preemergentního znaménku. Pokyny týkající se používání funkce nízkého zdvihu a nastavování výšek nízkého zdvihu najdete v oddílu "3.24.3 Programování" na straně 61.

Poznámka! Stroj v poloze nízkého zdvihu se nesmí obracet.

3.6.8 Nastavení kotoučů bránících rozhrnování

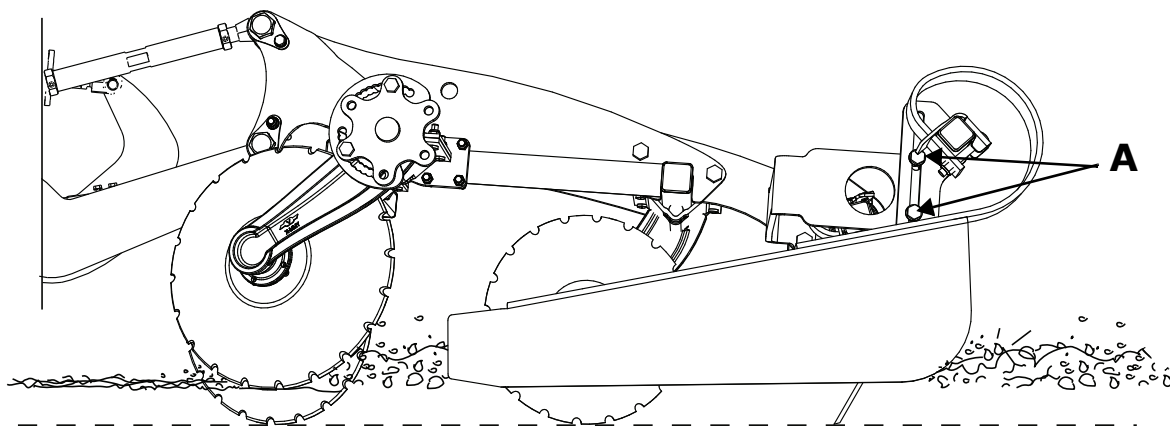


Obrázek 3.18

Kotouče bránící rozhrnování, které jsou připevněny k diskovému ústrojí, by se měly pohybovat přímo nad zemí. Pamatujte, že při výrazné změně pracovní hloubky diskového ústrojí by se měly upravit i tyto kotouče.

Při nastavování výšky kotouče odstraňte šrouby (A) a natočte rameno kotouče do požadované polohy.

3.6.9 Nastavení dávkovací desky systému Crossboard

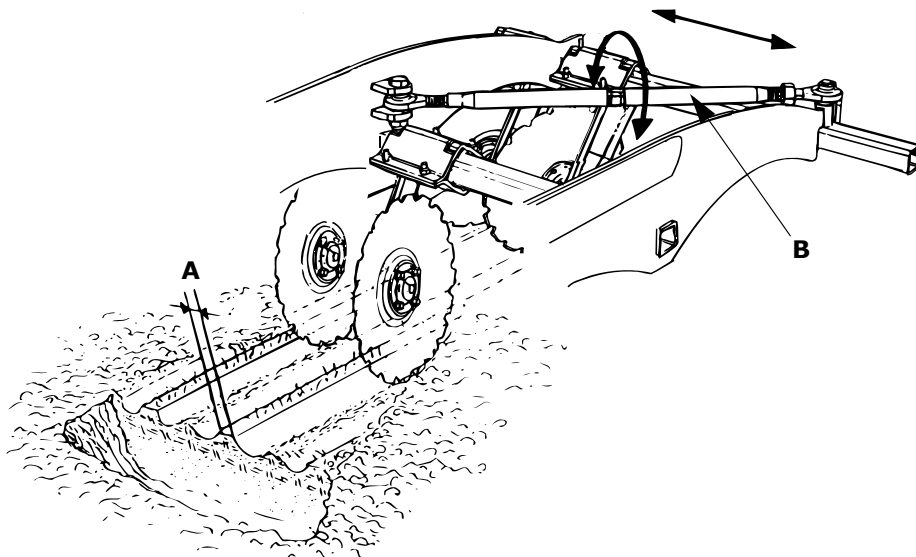


Obrázek 3.19

Dávkovací desky montované na vnější straně přídatného náradí Crossboard by měly pracovat přímo nad zemí. Pamatujte si, že při větších změnách pracovní hloubky systému Crossboard by se mělo provádět vertikální nastavení dávkovacích desek.

Při nastavování výšky desky odstraňte šroub (A) a nastavte do požadované výšky.

3.6.10 Boční posun přední řady kotoučů



Obrázek 3.20

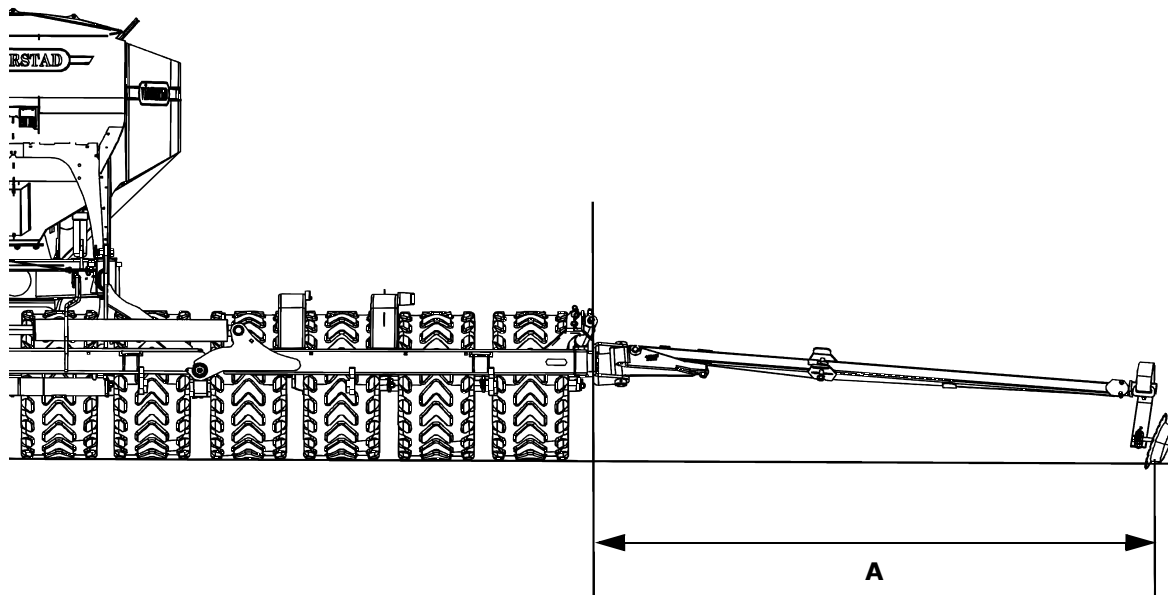
Přední řadu kotoučů lze nastavit do stran pomocí čtyř napínáků (B). Začněte od základního nastavení, kdy jsou rámy rovnoběžné se zemí ve směru jízdy. Nastavte přední řadu kotoučů tak, aby diskové ústrojí pracovalo po celé pracovní šířce v zadané hloubce – přesvědčte se, že nedochází k vynechávání (A). Zkontrolujte výsledek kultivace po seškrabání kypřé hlíny za kotouči. Ve výše uvedeném příkladě byste měli přední řadu kotoučů posunout mírně doprava, aby byl výsledek optimální. Uvědomte si, že výsledek závisí na pracovní hloubce, typu půdy a rychlosti jízdy.

Při práci s napínákem se ujistěte, že se kotouče zvedají. Po nastavení zajistěte napínáky pojistnou maticí.



! Nikdy nepracujte pod přídatným nářadím, pokud není zajištěno na vhodných podpěrách.

3.7 Nastavení znameníků, ST 400-800



Obrázek 3.21

Nastavte znameníky podle obrázku "Obrázek 3.21". Vzdálenost (A) od vnějšího okraje rámu ke škrabce znameníku musí odpovídat hodnotě v níže uvedené tabulce.

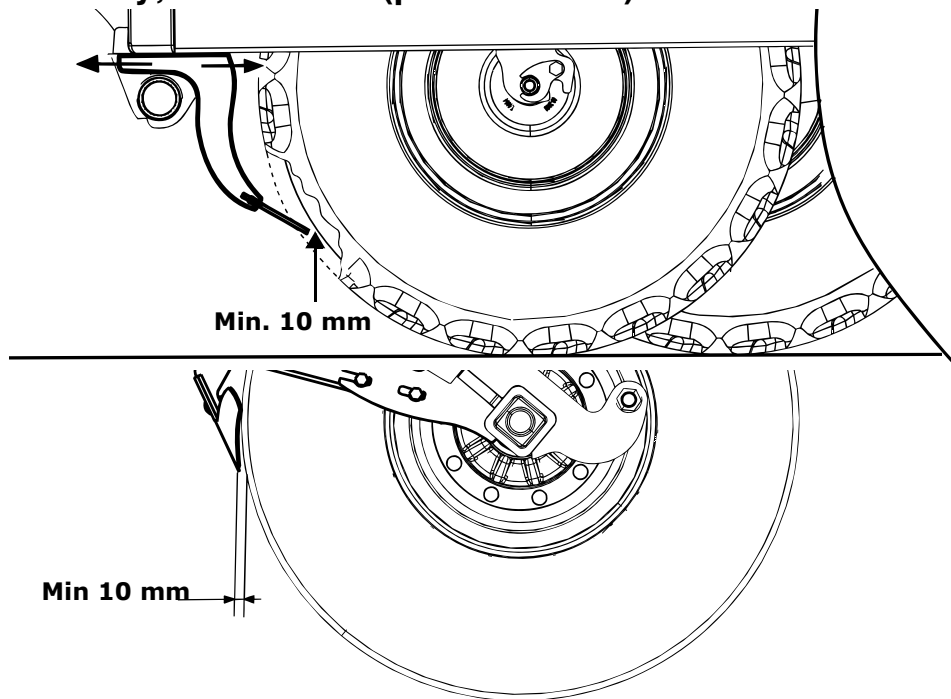
Tabulka 3.1

	A
ST 400	195 cm
ST 600	295 cm
ST 800	395 cm

Poznámka! Toto nastavení je přibližné. Abyste zabránili dvojitému osetí nebo žádnému osetí, k čemuž může například dojít, pokud řidič sedí v traktoru v jistém úhlu, je zapotřebí provést na poli následnou kontrolu. V závislosti na typu traktoru a poloze řidiče může být znameník viděn různě.

Kotouč znameníku je třeba nastavovat asi po jedné hodině provozu.

3.8 Škrabky, nosná kola (příslušenství)



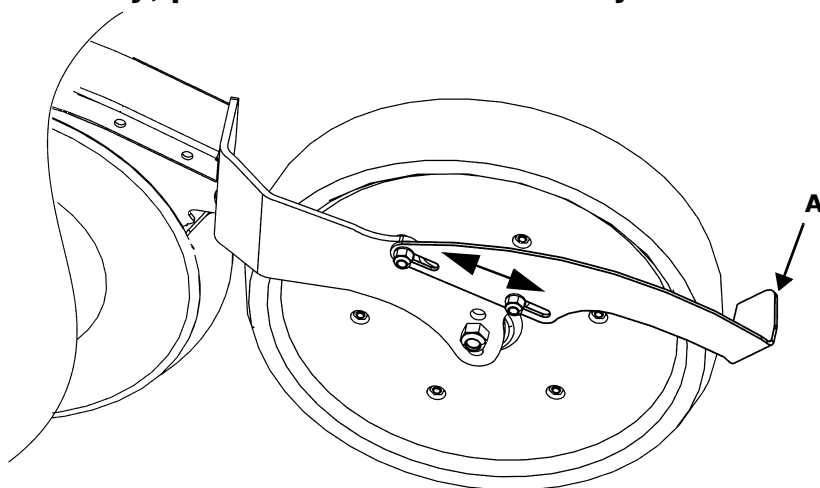
Obrázek 3.22

Škrabky by od nosných kol měly být nastaveny do vzdálenosti nejméně 10 mm. Do požadované vzdálenosti je lze posunout pomocí podélných otvorů.

Ujistěte se také, že držáky jsou nastaveny rovně, aby byly škrabky souběžně s povrchem pneumatik.

Pokud se škrabky opotřebují, lze destičky škrabek nahradit novými. Nahlédněte do příručky náhradních dílů.

39 Škrabky, pěchovací kolo secí botky

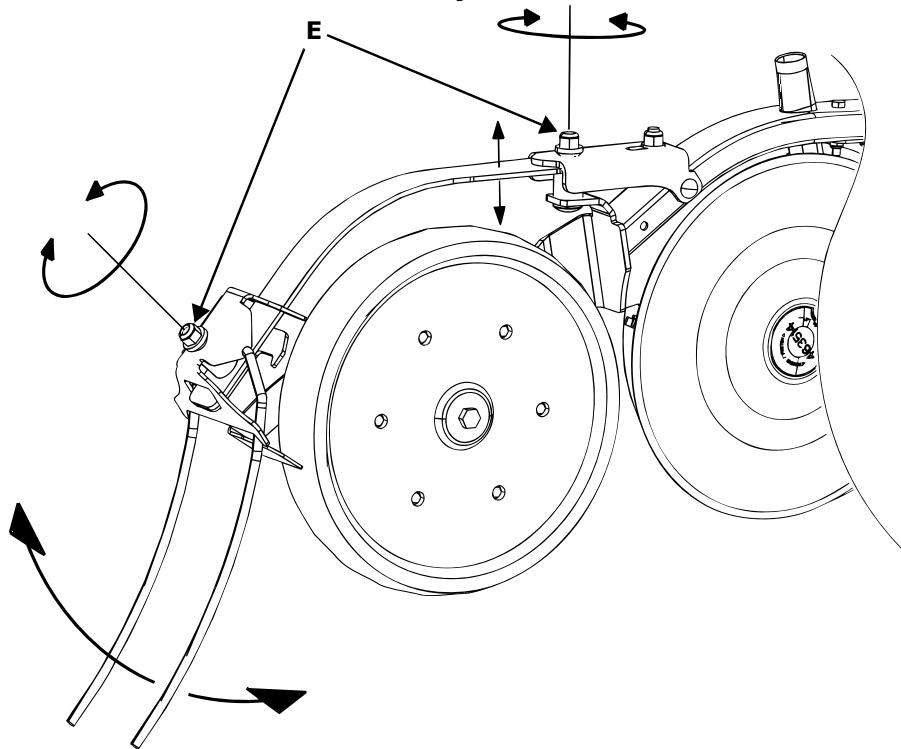


Obrázek 3.23

V případě potřeby lze pěchovací kola secí botky nastavit. Hranu škrabky (A) lze posunout pomocí podélných otvorů.

Vzdálenost mezi hranou škrabky a pěchovacím kolem by měla být přibližně 5 mm.

3.10 Nastavení zavlačovače, výr. č. 175-

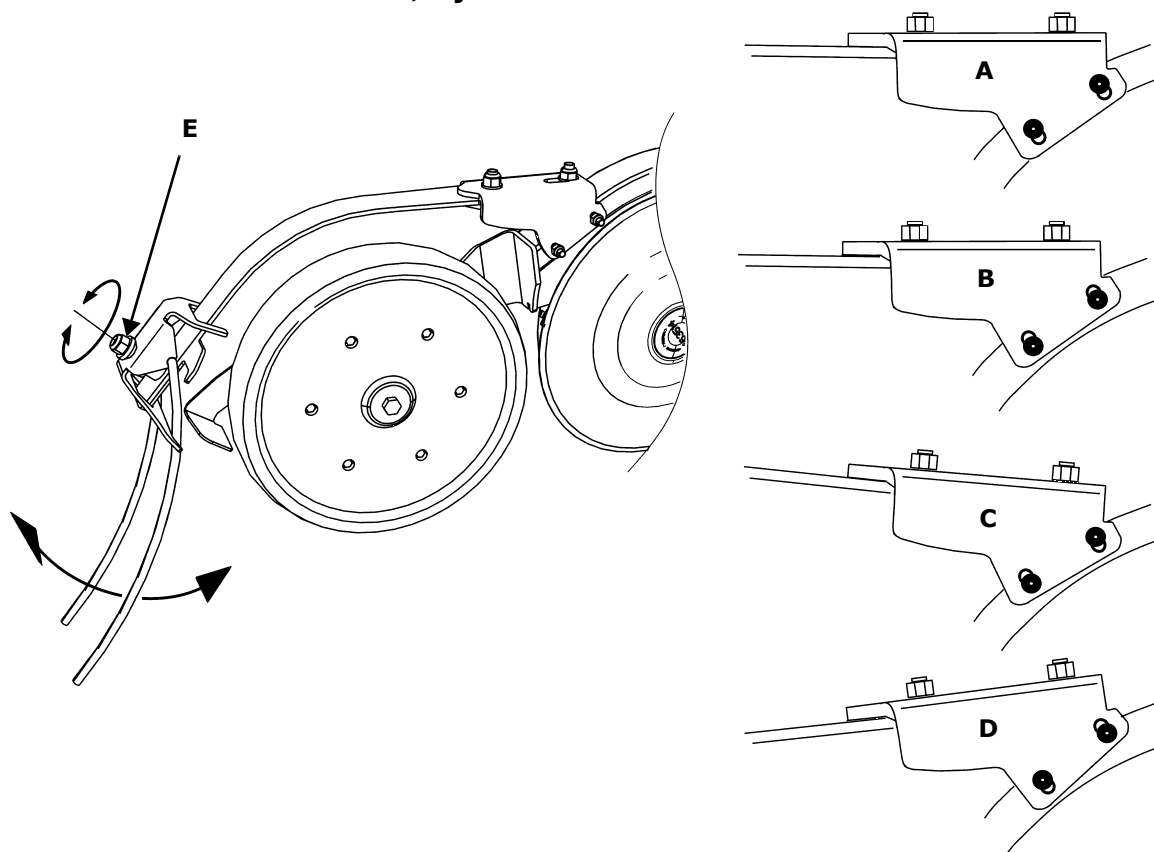


Obrázek 3.24

Pracovní tlak a pracovní úhel zavlačovače lze nastavovat otáčením šroubů (E) doprava nebo doleva.

- ! Otáčením doprava se zvyšuje pracovní tlak.
- ! Otáčením doleva se snižuje pracovní tlak.

3.11 Nastavení zavlačovače, výr. č. 101-174



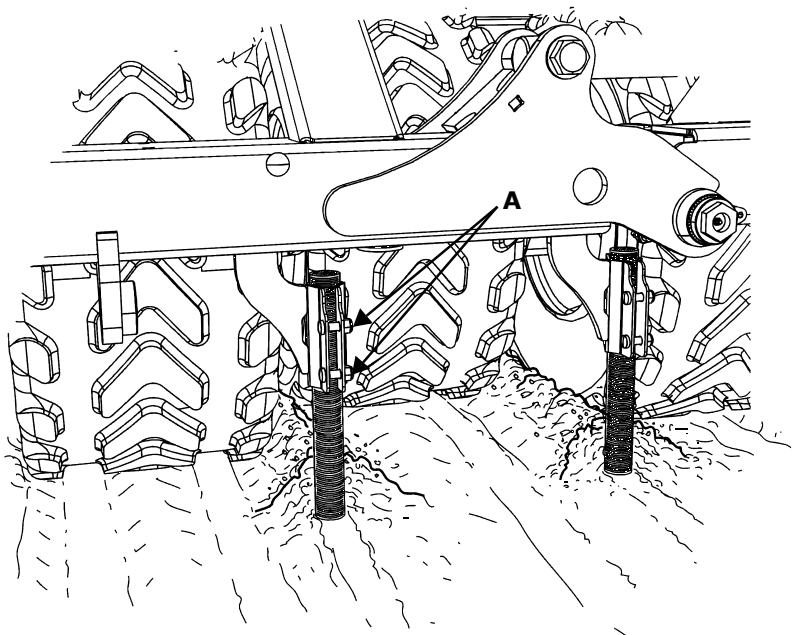
Obrázek 3.25

Zavlačovače lze na rameni secí botky namontovat ve čtyřech různých polohách A - D. Různé polohy představují odlišné výšky a úhly.

Pracovní přítlak zavlačovače lze nastavit otáčením šroubu (E) po směru hodinových ručiček a naopak.

- ! Otáčení po směru hodinových ručiček pracovní přítlak zvyšuje.
- ! Otáčení proti směru hodinových ručiček pracovní přítlak snižuje.

3.12 Srovnávací jednotky

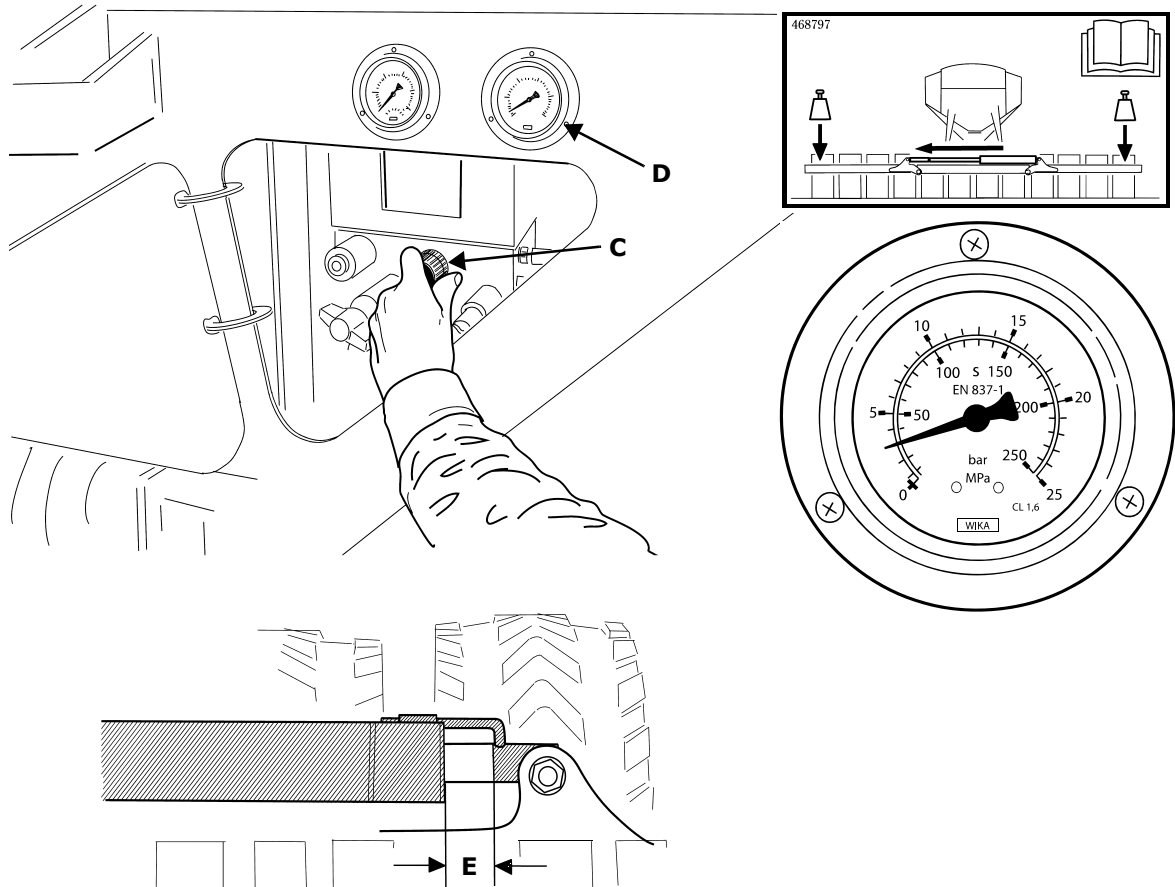


Obrázek 3.26

Mezi koly a za vnějšími koly jsou srovnávací jednotky v podobě gumových válečků. Účelem srovnávacích jednotek je vyrovnání půdních nerovností, které mohou vznikat z různých příčin.

V případě potřeby lze srovnávací jednotky výškově nastavit. Při nastavení povolte šrouby svěrky (A) a posuňte váleček nahoru nebo dolů.

3.13 Nastavení odlehčení nápravy



Obrázek 3.27

Při nastavování odlehčení nápravy a přenesení zatížení na křídlové sekce nastavte horní otočný knoflík (C) pod krytem na přední straně zásobníku osiva. Manometr (D) ukazuje nastavený tlak. Nezapomeňte, že otočný knoflík má pojistnou matici, která se musí před nastavením povolit a následně opět utáhnout.

Odlehčení nápravy běžně představuje hodnotu 30 - 60 bar. Při tomto tlaku stroj pracuje správně za většiny podmínek a obvykle se neupravuje.

Změna hydraulického tlaku odlehčení nápravy se provádí následujícím způsobem:

- A Rozložte stroj do pracovní polohy.
 - B Zdvihněte secí jednotku a přidavné nářadí do nejvyšší polohy.
 - C Otevřete pomocí knoflíku (C).
 - D Pusťte tlak do hydrauliky křídlových sekcí tak, aby se začaly zvedat.
 - E Zkontrolujte, zda manometr (D) ukazuje 0 bar.
 - F Aktivujte sklápěcí hydrauliku, dokud se sklápěcí píst úplně neroztáhne, aby se mírně stlačil odlehčovací píst nápravy (E) a aby manometr ukazoval požadovaný tlak.
 - G Zavřete pomocí knoflíku (C) a zajistěte jej maticí.
 - H Zkontrolujte odlehčovací píst nápravy (E), zda je mírně stlačený. Zkontrolujte tlak na manometru (D).
- ! Zvýšením tlaku na manometru se zvyšuje zatížení křídlových sekcí.

3.14 Nastavení hloubky setí

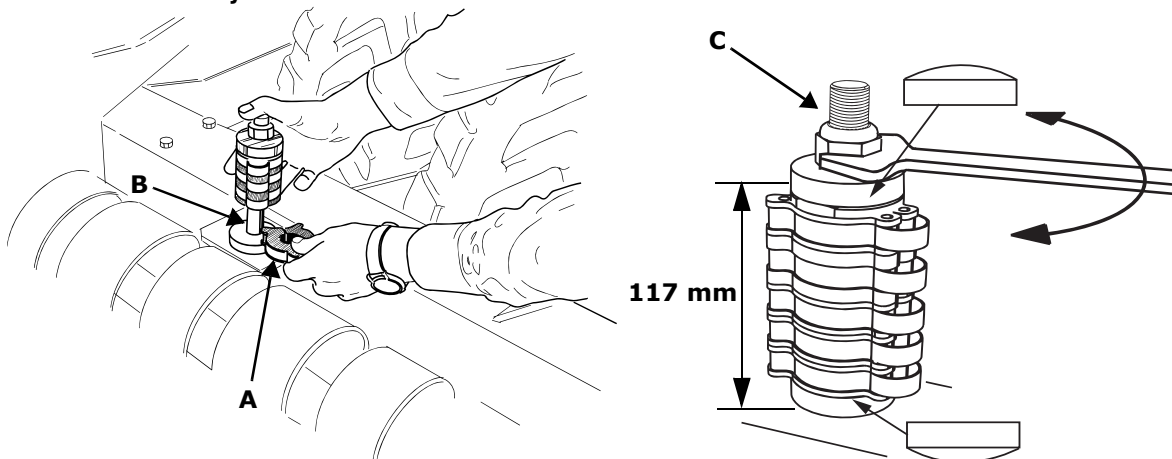
3.14.1 Odvzdušnění a vynulování hydraulického systému

Je nezbytné nejméně jednou denně odvzdušnit a resetovat hydraulický systém určený k nastavení diskového ústrojí a secích jednotek.



- 1 Nastavte řídicí stanici na maximální zvednutí.
- 2 Zvedněte systém disků a secí jednotky co nejvýše. Páku hydrauliky podržte v poloze pro zvedání po dobu přibl. 30 sekund, aby za systému unikl všechny vzduch.

3.14.2 Nastavení hloubky setí



Obrázek 3.28

Hloubku setí stroje lze nastavit vkládáním spon (A) do čtyř rozpěr omezovače (B). Větší počet spon instalovaných do rozpěr zmenšuje hloubku setí. Ujistěte se, že je ve všech čtyřech rozpěrách omezovače vložen stejný počet spon o stejné tloušťce.

Pro každou rozpěru omezovače jsou k dispozici čtyři 20mm spony, jedna 30mm a jedna 5mm spona.



Poznámka! Pozor, při nastavení hloubky setí pomocí vkládání spon hrozí nebezpečí skřípnutí prstů. Při vkládání nebo odstraňování spon nikdy nemanipulujte s hydraulickým okruhem zvedání/spouštění secího stroje.

POZOR! Aktuální hloubku setí lze nastavit a ověřit i při jízdě na poli. Následující příklady slouží k nastavení hloubky setí:

Pro stroj s novými výsevními disky a koly půdního pěchu jsou na každé vzpěře omezovače namontovány spony o velikosti 60mm, které poskytují teoretickou secí hloubku přibližně 30 mm.

Poznámka! Hloubku setí kontrolujte pravidelně, nejlépe každou hodinu. Hloubku setí kontrolujte mezi stopami kol traktoru, ve stopě kola traktoru a za levou a pravou křídlovou sekcí. Pokud se hloubka setí pod bočními sekcemi liší od hloubky pod střední sekcí, zkontrolujte a nastavte hydraulický systém, viz „3.15 Nastavení tlaku secí botky“ na straně 38 a „3.13 Nastavení odlehčení nápravy“ na straně 35.

Pokud se hloubka setí pod bočními sekcemi liší od hloubky pod střední sekcí i po provedení úprav hydrauliky, lze hloubku nastavit povolením nebo dotažením matic (C) na rozpěrách omezovačů.

3.14.3 Spust'íte stroj dolů do pracovní polohy.

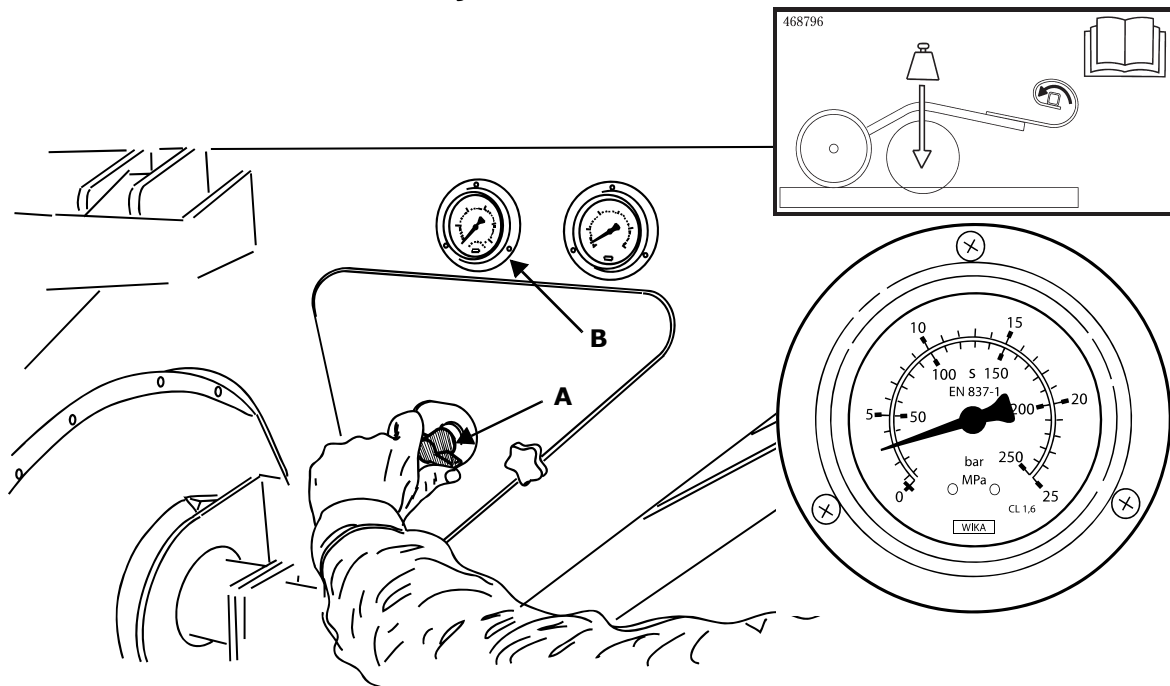
Při spouštění stroje dolů do pracovní polohy podržte páku hydrauliky v této poloze o dvě nebo více sekund déle, dokud nebude dosaženo nastaveného tlaku botky. U traktorů, vybavených pákami s nastavitelnou dobou proudění, vyberte trvání 10 sekund.

3.14.4 Nastavení výšky nízkého zdvihu

Při setí se musí použít funkce nízkého zdvihu, aby se zabránilo zdvihnutí přídavného nářadí a secí jednotky na souvratí výše, než je nutné. Použití funkce nízkého zdvihu má za následek také rychlejší reagování bočních znamének a preemergentního znaménku. Pokyny týkající se používání funkce nízkého zdvihu a nastavování výšek nízkého zdvihu najdete v oddílu "3.24.3 Programování" na straně 61.

Poznámka! Stroj v poloze nízkého zdvihu se nesmí obracet.

3.15 Nastavení tlaku secí botky



Obrázek 3.29

Tlak secí botky lze nastavit pomocí kohoutu (A) na přední straně zásobníku osiva. Manometr (B) ukazuje nastavený tlak. Nezapomeňte, že kohout má pojistnou matici, která se musí před nastavením povolit a následně opět utáhnout.

Výchozí hodnota je 30 bar. Tento tlak vyhovuje většině podmínek s lehkou půdou a obvykle ho není třeba upravovat.

Pokud je tlak secí botky nutno změnit, postupujte následujícím způsobem:

Pokud se ke zvedání stroje používá hydraulická přípojka, může se zablokovat:

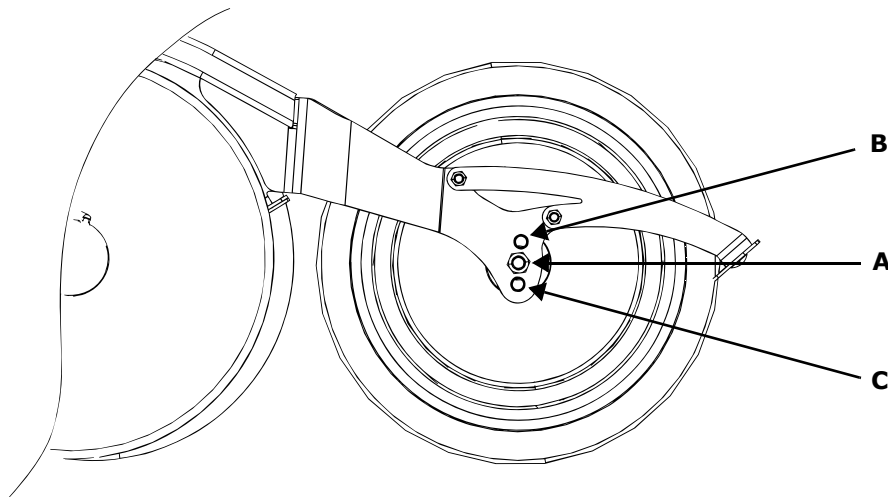
- 1 Zvedněte secí jednotky a diskové ústrojí co nejvýše.
- 2 Zcela otevřete kohout (A).
- 3 Spusťte stroj dolů a nastavte řízení hydrauliky na konstantní průtok.
- 4 Sestupte z traktoru. Otáčejte kohoutem (A) po směru hodinových ručiček, dokud nedosáhnete požadovaného tlaku botky. Zkontrolujte manometr (B). Dotáhněte pojistnou matici kohoutu.
- 5 Pokud je tlak příliš vysoký, opakujte postup znovu od kroku 1.
- 6 Zvedněte secí jednotky a diskové ústrojí co nejvýše.
- 7 Spusťte stroj dolů a páku nechte v této poloze ještě několik sekund. Zkontrolujte, zda bylo dosaženo požadovaného tlaku secí botky. Pokud je nutná další úprava tlaku, opakujte postup od kroku 1.

Pokud se ke zvedání stroje používá hydraulická přípojka, nesmí se zablokovat:

- 1 Zvedněte secí jednotky a diskové ústrojí co nejvýše.
- 2 Zcela otevřete kohout (A).
- 3 Otočte kohoutem (A) o jednu otáčku po směru hodinových ručiček.
- 4 Spusťte stroj dolů a páku nechte v této poloze ještě několik sekund.
- 5 Na manometru (B) zkontrolujte aktuální tlak secí botky. Pokud bylo dosaženo požadovaného tlaku, zavřete kohout (A). Pokud je nutná další úprava tlaku, opakujte postup od kroku 1.

3.16 Nastavení secích jednotek

3.16.1 Nastavení výšky pýchovacích kol



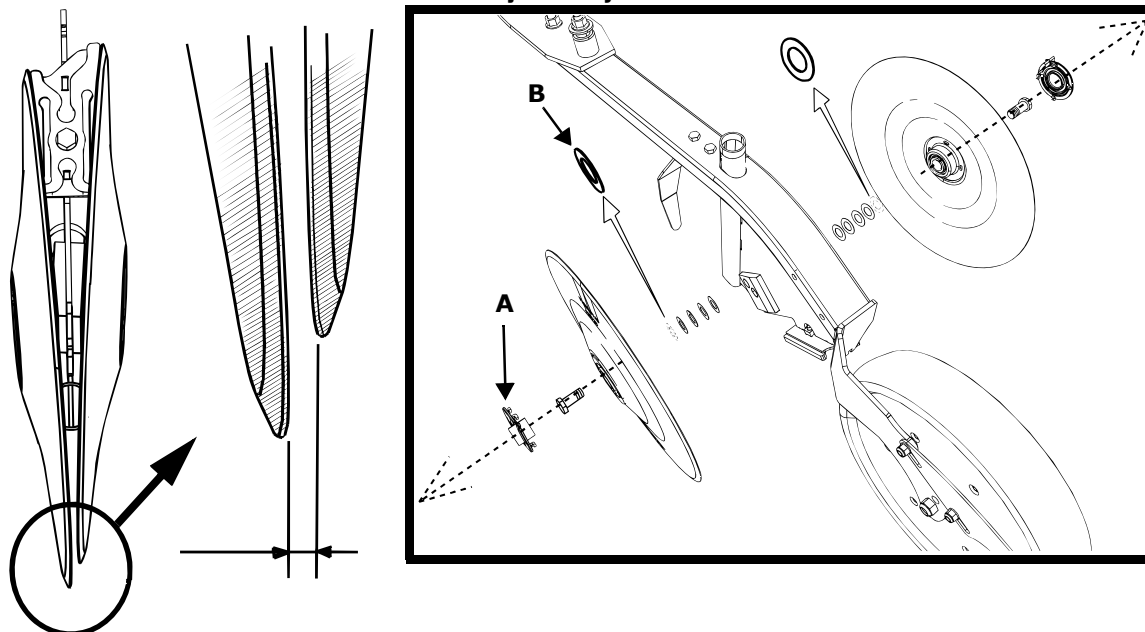
Obrázek 3.30

Pýchovací kola secích jednotek lze nastavit ve třech různých výškách. Při dodání jsou kola nastavena do středové polohy (A).

Horní otvor (B) lze použít při opotřebovaných secích discích, nebo pokud se dosahuje velkých secích hloubek.

Při velmi mělkém setí použijte otvor (C).

3.162 Nastavení vzdálenosti mezi kotouči secí jednotky



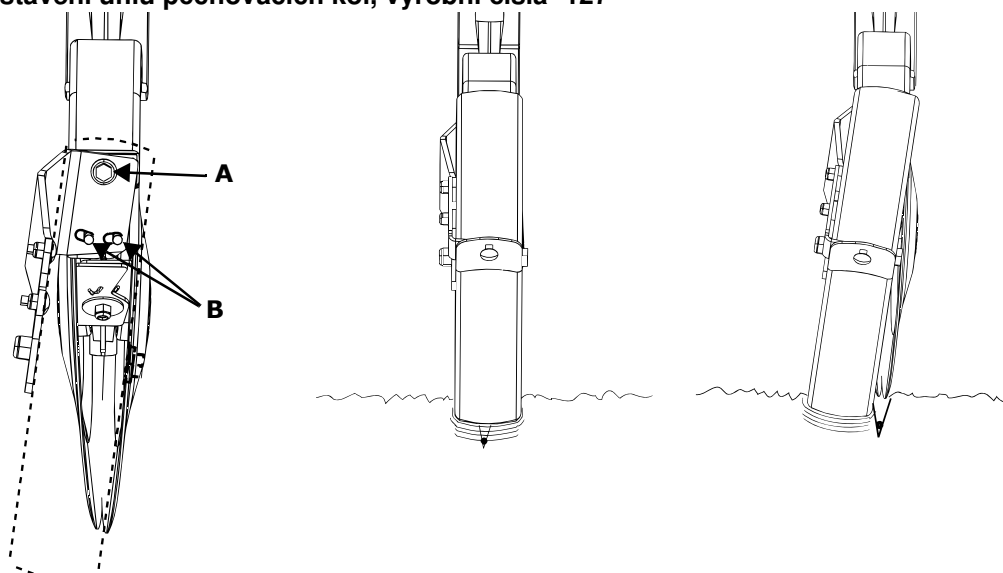
Obrázek 3.31

Mezi kotouči secí jednotky by měla být vzdálenost alespoň 1 mm. Otočte kotouče a zkontrolujte vzdálenost po celé otáčce. Kotouče musí zůstat ve všech polohách oddělené.

Když se kotouče opotřebí tak, že je mezi nimi vzdálenost 10 mm, musí se seřídit secí jednotka. Odšroubujte šrouby (A) a odstraňte kotouče. Odstraňte jednu nebo více podložek (B). Podložky mají tloušťku 0,5 mm. Namontujte kotouče zpět.

Po instalaci zkontrolujte, zda se škrabka pouze dotýká kotoučů.

3.16.3 Nastavení úhlu pěchovacích kol, výrobní čísla -127

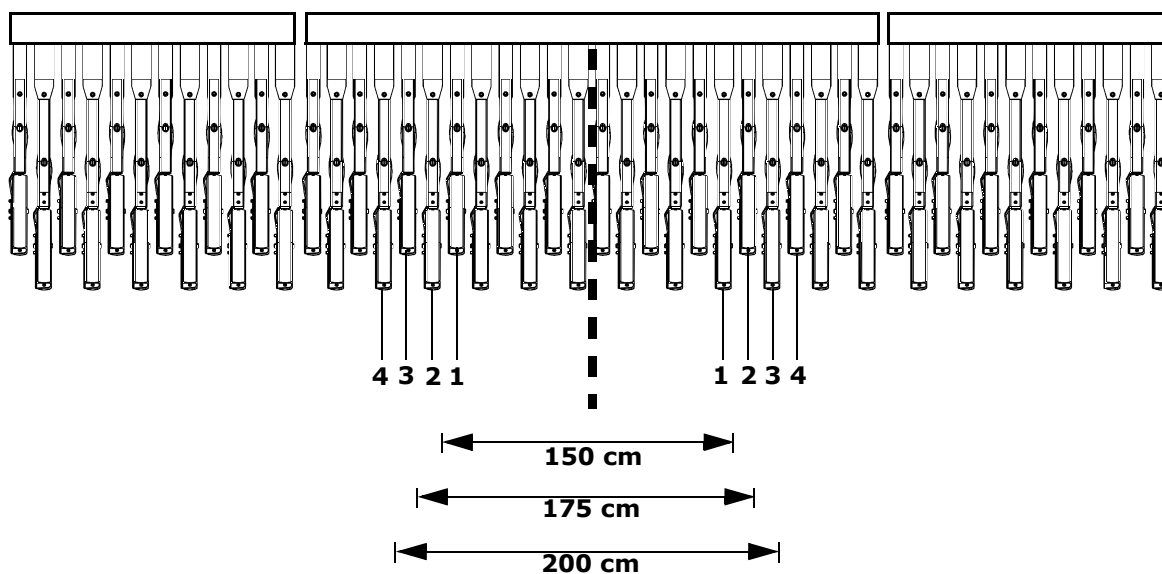


Obrázek 3.32

Pokud na pěchovací kola secích jednotek působí boční tlak seté brázdy, např. při krustě na povrchu půdy, pěchovací kola lze vychýlit, jak je vidět na horním obrázku. Povolte šrouby (A) a (B) a vychylte kola pomocí podélných otvorů, kterými prochází šroub (B). Po dokončení úprav dotáhněte šrouby.

3.17 Nastavení znamének kolejových meziřádků

3.17.1 Nastavení šířky stopy, stroje s odstupem secích botek 125 mm



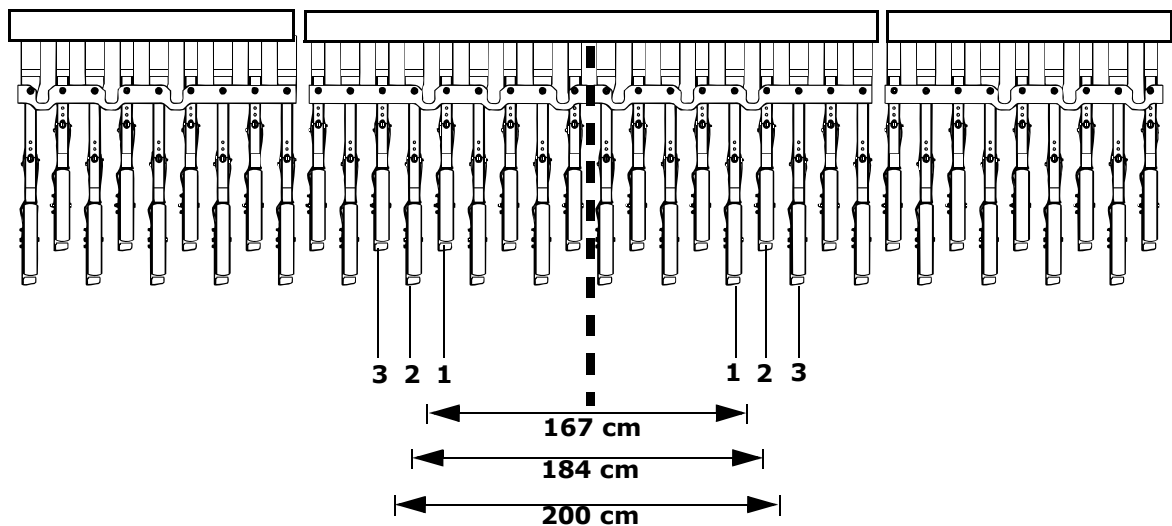
Obrázek 3.33

Secí stroj se normálně dodává se dvěma vypnutými řádky se šířkou stopy 200 cm.

Šířka stop kol se však může v případě potřeby změnit. Nastavte hadice semenovodů na secích jednotkách následujícím způsobem:

- ! Uzavření secích jednotek 1 a 2 představuje vynechání dvou řádků při rozchodu kol 150 cm.
- ! Uzavření secích jednotek 2 a 3 představuje vynechání dvou řádků při rozchodu kol 175 cm.
- ! Uzavření secích jednotek 3 a 4 představuje vynechání dvou řádků při rozchodu kol 200 cm.

3.172 Nastavení šířky stopy, stroje s odstupem secích botek 167 mm



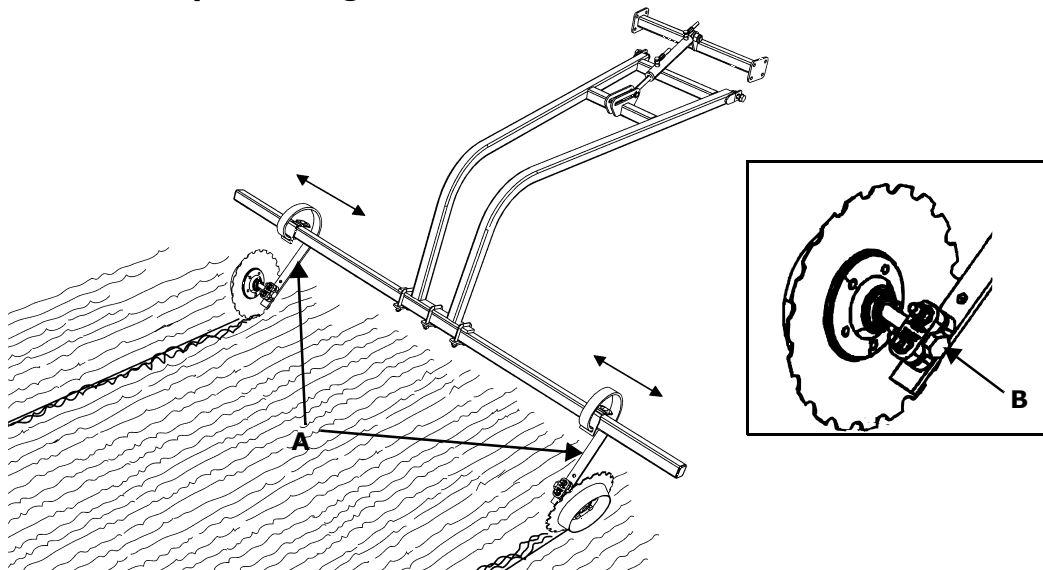
Obrázek 3.34

Secí stroj se normálně dodává se dvěma vypnutými řádky se šířkou stopy 200 cm.

Nicméně šířku stopy lze v případě potřeby změnit. Posuňte přívodní hadice na secí jednotce takto:

- ! Po vypnutí secích jednotek 1 a 2 dojde k uzavření dvou řádků se šířkou stopy 167 cm.
- ! Po vypnutí secích jednotek 2 a 3 dojde k uzavření dvou řádků se šířkou stopy 200 cm.
- ! Po vypnutí secí jednotky 2 dojde k uzavření jednoho řádku se šířkou stopy 184 cm.

3.18 Nastavení preemergentních znamének



Obrázek 3.35

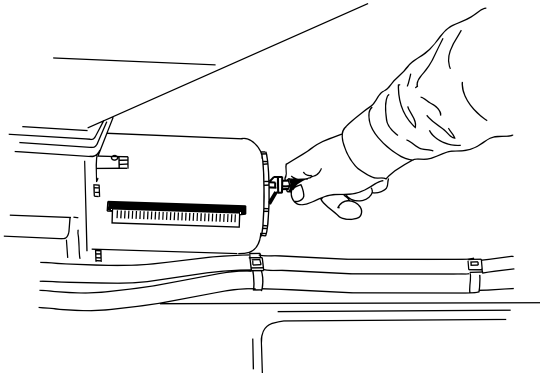
Preemergentní znamének kolejových rádků by měl být seřízen na šířku kolejových meziřádků. Posuňte vodící držáky (A) na rámu do strany. Úhel kotoučů značkovače kolejových rádků můžete nastavit natočením hřídelí (B) v držácích.

3.19 Přípravy před plněním zásobníku osiva

Při plnění kontrolujte:

- ! zda je stroj prázdný, čistý a suchý.
- ! zda je zavřený vypouštěcí poklop, viz "3.21 Vyprázdnění zásobníku osiva" na stranì 47.
- ! zda je dávkovací jednotka nastavena podle secí tabulky, viz "3.19 Přípravy před plněním zásobníku osiva" na stranì 45.

3.19.1 Nastavení hodnoty dávkovací jednotky

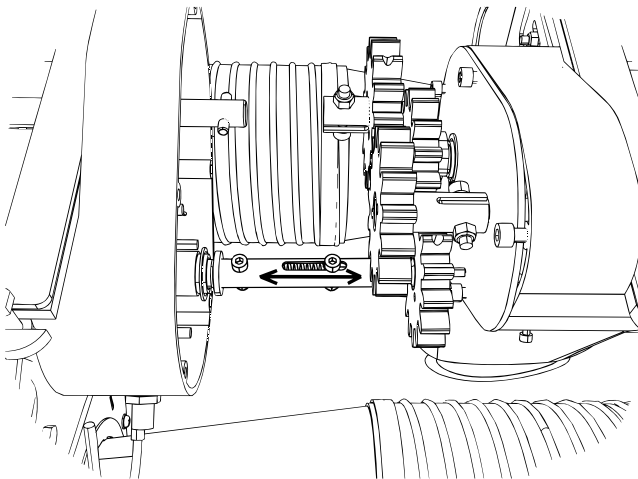


Obrázek 3.36

Pomocí kliky nastavte hodnotu na stupnici dávkovací jednotky podle secí tabulky, viz "3.21 Vyprázdnění zásobníku osiva" na stranì 47. Ujistěte se, že klika je pevně zajištěna v požadované poloze.

(Pokud byl zásobník osiva naplněn před nastavením dávkovacích jednotek a je nutné snížit hodnotu na stupnici, postupujte podle oddílu "3.19.1 Nastavení hodnoty dávkovací jednotky" na stranì 45.)

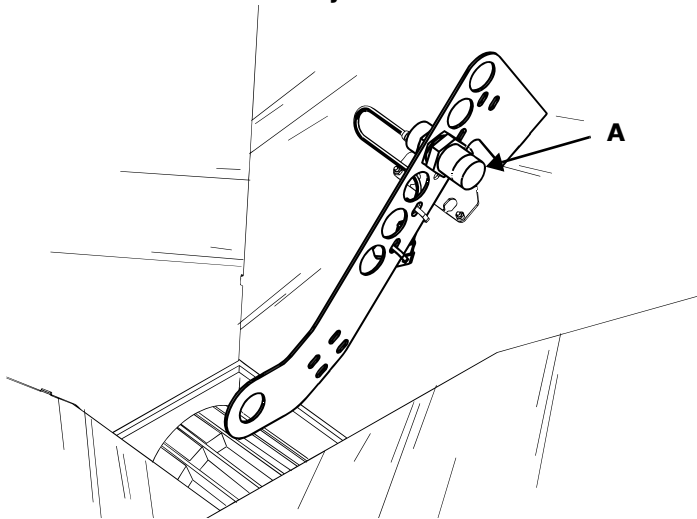
3.19.2 Individuální nastavení hodnot na stupnicích dávkovacích jednotek (ST 600S XL, ST 800-900S)



Obrázek 3.37

Přitlačte a uvolněte odpruženou mezilehlou hřídel z levé dávkovací jednotky na stroji. Otočte šestihrannou hlavu na výstupní hřídeli dávkovací jednotky do požadované polohy. Namontujte mezilehlou hřídel zpět.

3.19.3 Nastavení snímače hladiny osiva



Obrázek 3.38

Je možné upravit výšku snímače hladiny v zásobníku osiva. Čidlo (A) lze přemístit do jiných výřezů v držáku.

- ! Nejvyšší 6. pozice se používá pro setí obilí.
- ! Nejnižší pozice se používá u olejnatých a jiných malých semen.

3.20 Plnění zásobníku osiva

3.20.1 Plnění z velkého vaku



Obrázek 3.39



Poznámka! Myslete na bezpečnost, nikdy nestůjte pod zavěšeným nákladem! Před plněním zkontrolujte, zda na secím stroji nikdo není. Nejlepší je používat nůž s dlouhou násadou. Pokud to není nezbytně nutné, nelezte do zásobníku osiva. Vyhněte se kontaktu s dezinfekčním prostředkem osiva a jeho vdechnutí.

S plněním zásobníku začněte od zadní části a poslední pytel vysypte pokud možno do přední části zásobníku osiva.

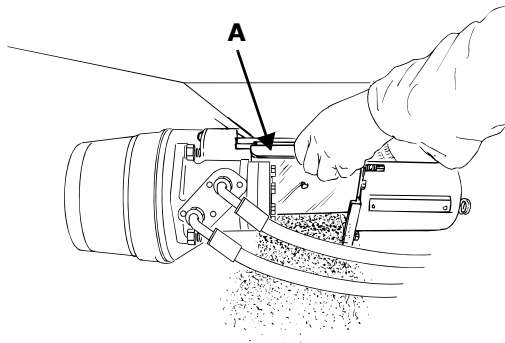
3.20.2 Plnění z malých pytlů



Poznámka! Dbejte na bezpečnost. Nikdy se nepohybujte pod zavěšeným nákladem! Před plněním zkontrolujte, zda na secím stroji nikdo není. Pokud to není nezbytně nutné, nelezte do zásobníku osiva. Vyhněte se kontaktu s dezinfekčním prostředkem osiva a jeho vdechnutí.

Žebřík na secím stroji není určen k plnění zásobníku z malých pytlů. Plnění by se raději mělo provádět pomocí nakladače s pytlí na paletě.

3.21 Vyprázdnění zásobníku osiva



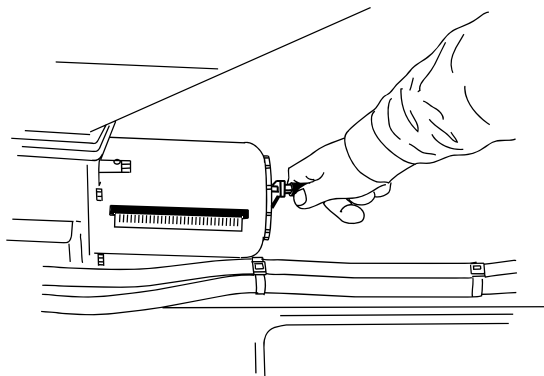
Obrázek 3.40

Zásobník osiva se vyprazdňuje otevřením posuvných dvířek (A).

! Po vyprázdnění nezapomeňte posuvná dvířka zavřít.

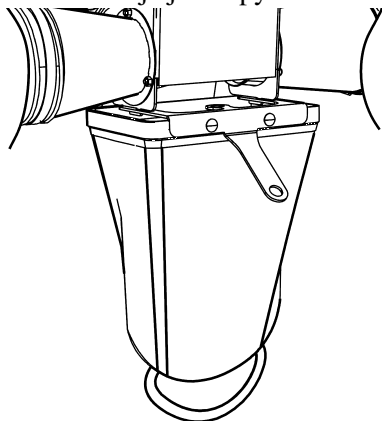
3.22 Kalibrace množství dávkovaného osiva

- 1 Nastavte dávkovací jednotku podle secí tabulky. Viz také "3.19.1 Nastavení hodnoty dávkovací jednotky" na straně 45.



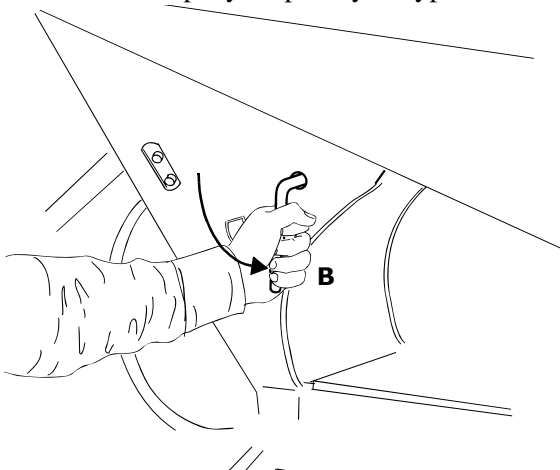
Obrázek 3.41

- 2 Ke kalibraci použijte přiložený pytel. Před kalibrací vynulujte stupnici prázdným kalibračním pytlím.
Zatáhněte odpružený poklop a nasadte rám kalibračního pytle na dva háky. Ujistěte se, že rám pevně drží na hácích. V modelech ST 600S XL, ST 800S a 900S se pod každou dávkovací jednotku instaluje jeden pytel.




Obrázek 3.42



- 3 Přesunutím páky do polohy B vypněte ventilátor.

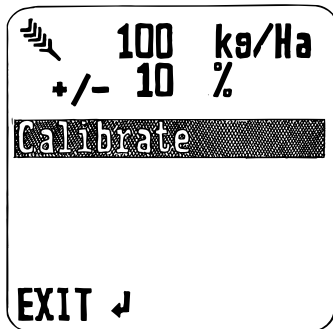


Obrázek 3.43


- 4 Nastartujte traktor a zapněte hydraulický okruh, který obstarává funkci pohonu výsevní jednotky a ventilátoru.

- 5 Stisknutím tlačítka  na řídicí stanici se zobrazí kalibrační menu.



(Kalibrační menu lze také zobrazit současným stisknutím tlačítek  a  na řídicí stanici.)




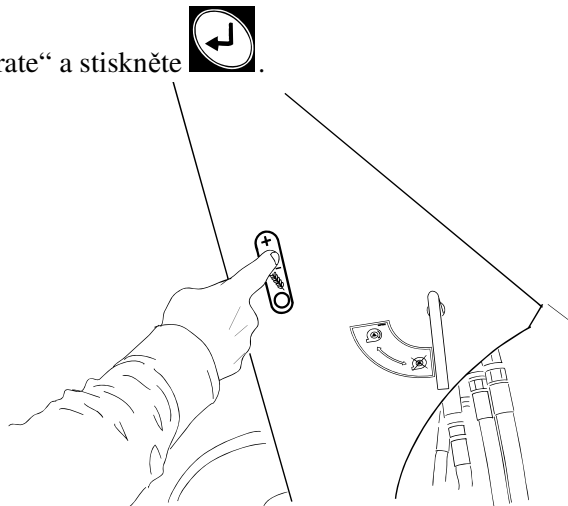
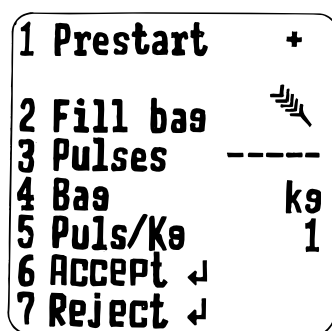
Obrázek 3.44

- ! Vyberte řádek menu s vybranou volbou a potvrďte stisknutím 


- 6 Označte řádek menu  pomocí . Zadejte požadovanou hodnotu setí v kg/ha. Potvrďte stisknutím .

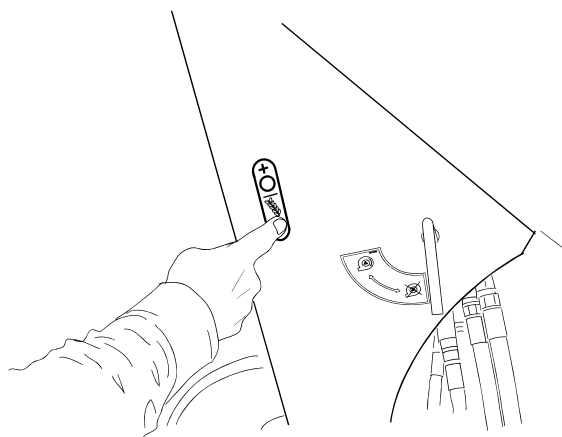
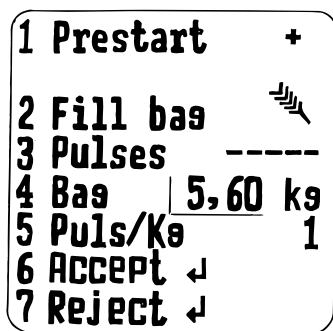
- 7 Označte řádek menu +/- pomocí . Zadejte požadované zvýšení/snížení výsevku objemu v podobě procent pro elektricky nastavitelné množství výsevku. Potvrďte stisknutím .

- 8 Přejedte na řádek menu „Calibrate“ a stiskněte .




Obrázek 3.45

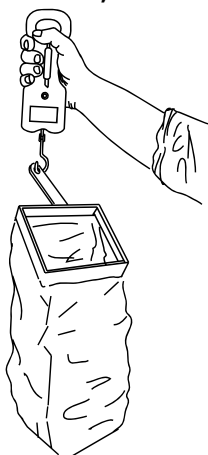
- 9 Stisknutím tlačítka  na dálkovém ovladači naplníte dávkovací systém. Vytažením pojistné pružiny odpojte kalibrační pytel. Vyprázdněte kalibrační pytel.
- 10 Znovu nainstalujte kalibrační pytel pod dávkovací jednotku.



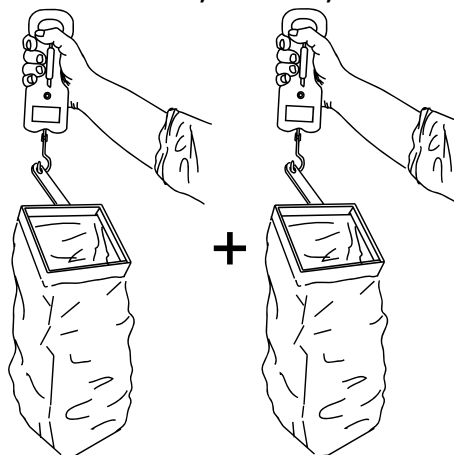
Obrázek 3.46

11 Stiskněte tlačítko  na dálkovém ovladači a držte ho stisknuté, dokud nebude v pytlí nadržováno dostatečné množství osiva. Počet impulsů z dávkovacích jednotek se počítá v menu na řádce 3.


ST 400S, ST 600S




TS 600S XL, ST 800S, ST 900S





Obrázek 3.47


12 Zvažte obsah pytle. Přejděte na řádek menu 4, označte ho tlačítkem  a zadejte hmotnost


v kg. Potvrďte ji tlačítkem .


Na řádce menu 5 se automaticky vypočítá počet impulsů na kg a označí se řádek menu 6. Chcete-li ručně zadat počet impulsů na kg, přejděte zpět na řádek 5 a označte ho tlačítkem

. Potom ručně zadejte hodnotu a potvrďte ji tlačítkem .

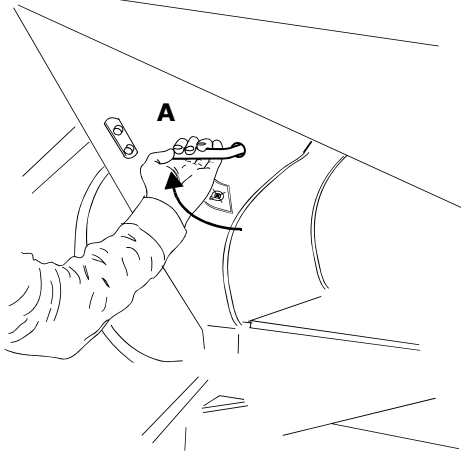
Poznámka! Jestliže se liší hmotnosti obsahu obou pytlů (platí pro ST 600S XL, ST 800S a ST 900S), je třeba zkontrolovat dávkovací jednotky a dávkovací válečky. Možná bude nutné upravit nastavení jednotlivých dávkovacích jednotek, viz "3.19.2 Individuální nastavení hodnot na stupnicích dávkovacích jednotek (ST 600S XL, ST 800-900S)" na straně 45.

13 Potvrďte kalibraci na řádce 6 „Accept“ stisknutím .

Chcete-li kalibraci zrušit a provést novou, přejděte na řádek 7 „Reject“ a stiskněte .

14 Vyberte EXIT a stiskněte .


15 Nastavte hydraulický ventil ventilátoru do polohy A.



Obrázek 3.48

3.2.2.1 Snížení hodnoty na stupnici dávkovací jednotky s plným zásobníkem

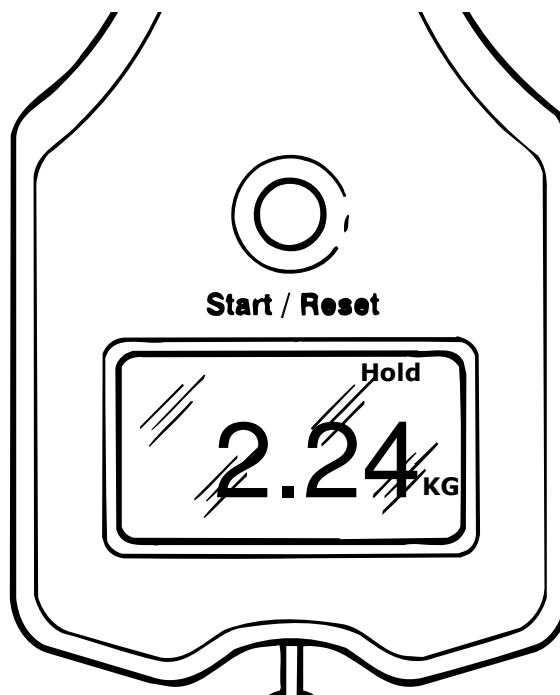
Hodnoty stupnice lze redukovat v rozmezí 5 - 10 dílků, a to i po naplnění zásobníku osiva. Na

řídící stanici na několik sekund stiskněte  a následně pokračujte v redukci hodnot stupnice. V případě snížení hodnot stupnice pod 20 se budou moci válce otáčet nepřetržitě. Zvýšením prodlevy u secích válců se získá dostatek prostoru, který zabrání nebezpečí drcení osiva.

3.2.2 Poměr



Obrázek 3.49



Obrázek 3.50

Kalibrační náplň zvažte následujícím způsobem:

- 1 Stiskněte Start/Reset (Start/Vynulovat).
 - 2 Zavěste prázdný kalibrační sáček na hák váhy.
 - 3 Zobrazí se hmotnost sáčku. Čekejte, dokud se nezobrazí „Hold“ (Držet).
 - 4 Stiskněte Start/Reset (Start/Vynulovat).
 - 5 Sejměte sáček a naplňte jej kalibrovaným množstvím.
 - 6 Zvažte naplněný sáček. Stupnice nyní udává čistou hmotnost kalibrovaného množství.
- ! Váha se automaticky vypne asi po 5 minutách. (U některých vah po 1 minutě)
- ! Při jízdě uložte váhu v kalibračním kufříku.
- ! Váhu pravidelně kontrolujte pomocí známého závaží, zejména před začátkem sezóny.

3.23 Nastavení množství vzduchu

Ventilátor secího stroje se nachází na přední stěně zásobníku osiva a je poháněn hydraulickým systémem traktoru.

Množství vzduchu lze nastavit změnou otáček ventilátoru, které se ovládají z řídicí stanice.

Otáčky ventilátoru se ovládají průtokovým ventilem traktoru. Má-li traktor prioritní hydraulickou přípojku, použijte ji.

Otáčky ventilátoru nastavte podle následující tabulky. Otáčky zkontrolujte na displeji řídicí stanice.

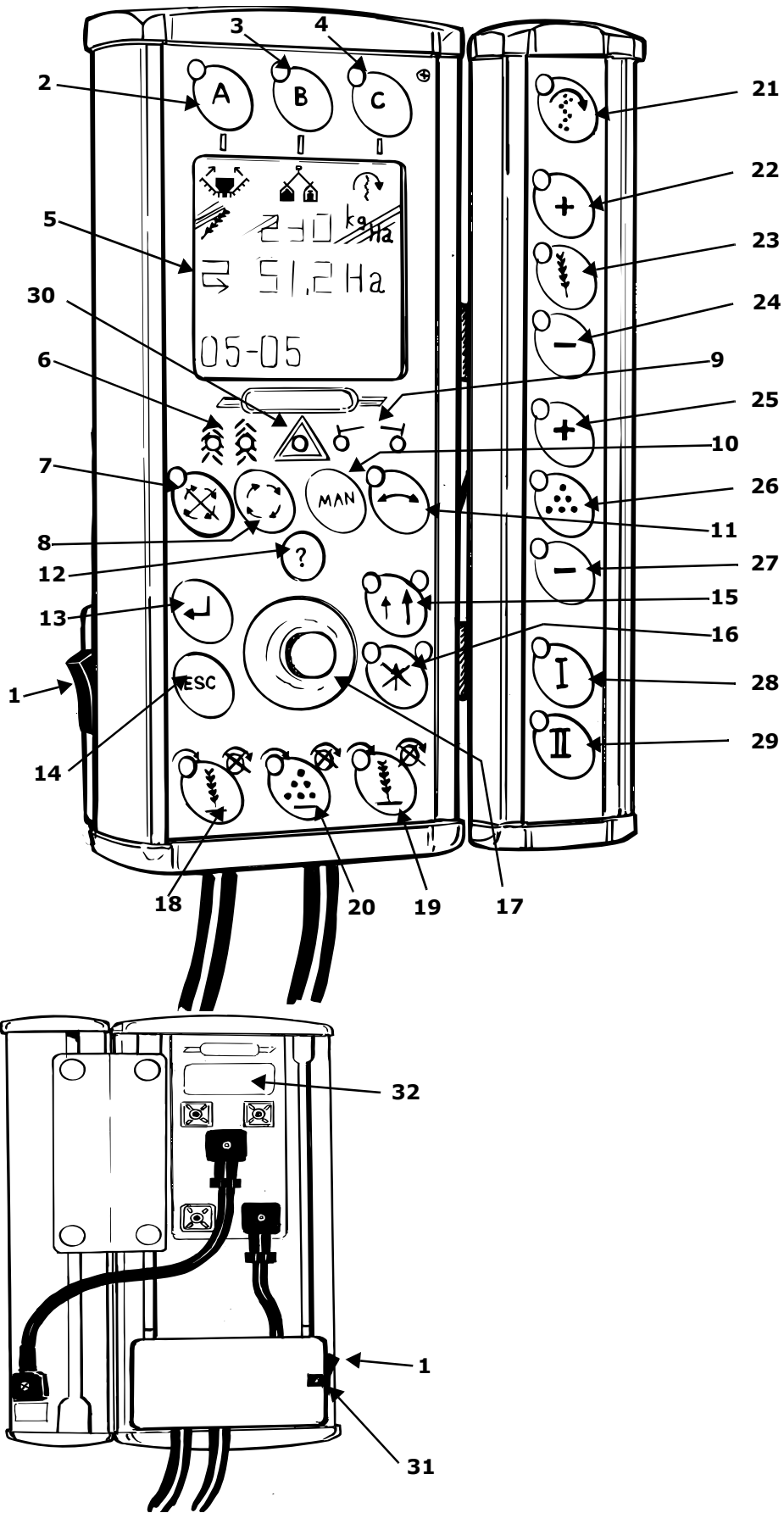
Alarm na řídicí stanici, který upozorňuje na příliš nízké otáčky, je nejlepší nastavit na hodnotu o 300 ot. nižší, než je zadaná hodnota otáček, a alarm, který upozorňuje na příliš vysoké otáčky, nastavte na hodnotu o 300 ot. vyšší, než je zadaná hodnota, viz „3.24.3 Programování“ na straně 61.

Aby nedošlo ke snížení otáček ventilátoru během zdvihání nebo spouštění stroje, lze u většiny traktorů nastavovat hydraulický průtok. Zvyšte otáčky traktoru a zkontrolujte otáčky ventilátoru na Control Station v době, kdy je stroj zdvihán nebo spouštěn. Nastavte odpovídající hydraulický rozvod.

Tabulka 3.2 Doporučené otáčky ventilátoru








	ST 400S	ST 600S/S XL	ST 800S	ST 900S
Malá semena	3000 ot/min	3400 ot/min	3500 ot/min	3600 ot/min
Obilí	3600 ot/min	4000 ot/min	4200 ot/min	4300 ot/min

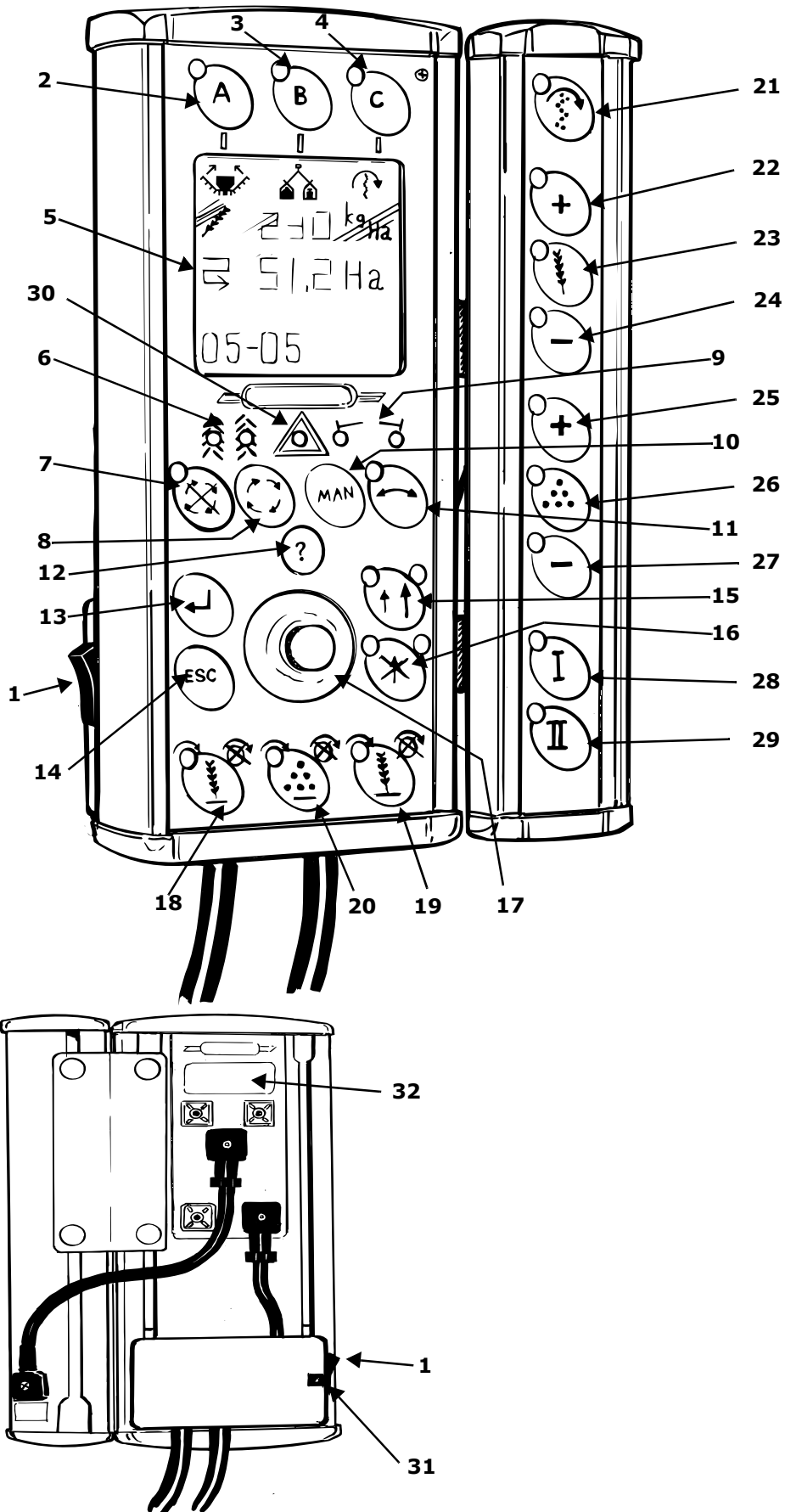
3.24 Řídicí stanice



Obrázek 3.51

3.24.1 Popis funkcí

- 1 Hlavní vypínač
- 2  - Aktivace řídicí stanice při startu.
- 3  - Spuštění křídlových sekcí, viz „3.24.2 Funkce“ na straně 57.
- 4  Kalibrace, viz „3.22 Kalibrace množství dávkovaného osiva“ na straně 48.
- 5  Ruční spuštění. Pokud se tlačítko podrží stisknuté, dávkování probíhá, i pokud stroj stojí. Používá se např. na začátku v rohu pole nebo při kontrole dávkování. Předvolba rychlosti jízdy, při které se spustí dávkování, v programovém menu.
- 5 LCD displej
- 6 Kontrolky indikace značení kolejových meziřádků.
Kontrolka nesvítí = značení neprobíhá.
Zelené světlo = značení je v provozu.
- 7 - Blokování automatického postupu. Kontrolka vedle tlačítka svítí, je-li blokování zapnuto.
- Výběr programu vytváření kolejových meziřádků (stiskněte tlačítko na 5 sekund).
- 8 Manuální postup vytváření kolejových meziřádků
- 9 Kontrolky aktivních znamenáků
- 10 Manuální výběr znamenáků. Oba vnitřní/levý vnější/pravý vnější/oba vnější.
- 11 Automatická změna znamenáku levý/pravý. Kontrolka vedle tlačítka svítí, je-li funkce automatické změny zapnuta.
- Manuální změna znamenáku.
- 12 Informace. Slouží k popisu podmínek alarmu, ke kontrole hodin, zobrazení průměrné rychlosti atd.
- 13 Klávesa Enter.
- 14 Klávesa Escape.
- 15 Výběr nízkého nebo plného zdvihu. Kontrolky vedle tlačítka ukazují, která funkce je zapnuta.
Levá kontrolka bliká po zapnutí přepínače nízkého zdvihu.
- 16 Omezení zdvihu. Omezení zdvihu slouží k ovládání znamenáků bez zdvihání stroje z brázdy.
- 17 Otočný ovladač. Otočný ovladač použijte k procházení nabídkami. Vybrané položky se zvýrazní na tmavém pozadí a po výběru se potvrzují pomocí  , pokud je v rámečku, alternativně lze vybrat položku nebo změnit hodnotu otáčením otočného ovladače. Volbu potvrďte tlačítkem  .
- Při zadávání čísel lze jejich zvyšování nebo snižování urychlit držením tlačítka  , zatímco se otáčí otočným ovladačem.
- 18 Omezený provoz, levá strana (ST 600S XL, ST 800S och ST 900S).
- 19 Omezený provoz, pravá strana (ST 600S XL, ST 800S och ST 900S).
- 20 Nepoužito.



Obrázek 3.52

- 21 Ruční spuštění. Pokud se tlačítko podrží stisknuté, dávkování probíhá, i pokud stroj stojí. Používá se např. na začátku v rohu pole nebo při kontrole dávkování. Předvolba rychlosti jízdy, při které se spustí dávkování, v programovém menu.
- 22 - Nastavení množství setého osiva, zvýšení (max. v 5 krocích, max. zvýšení o 99 %).
- Plnění výstupního systému před kalibrací.
- 23 - Nastavení množství setého osiva, standardní hodnota.
- Výsevek při kalibraci.
- 24 Nastavení množství setého osiva, snižování (max. v 5 krocích, max. snížení o 99 %).
- 25 Nepoužito.
- 26 Nepoužito.
- 27 Nepoužito.
- 28 Nepoužito.
- 29 Nepoužito.
- 30 Indikátor alarmu.
- 31 Elektrický jistič. Elektrický jistič vynulujte stlačením tenkým předmětem, např. perem.
- 32 Číslo součástky řídicí stanice.

Displej

První řádek zobrazuje výsevek v kilogramech na hektar, druhý řádek zobrazuje otáčky ventilátoru



, třetí řádek zobrazuje počítadlo plochy nebo tachometr .

Čtvrtý řádek zobrazuje vybraný program vytváření kolejových řádků a aktuální pozici v sekvenci. Alarmy jsou indikovány také symbolem (!). Počet symbolů (!) znázorňuje počet alarmů. Podrobnosti o alarmu zjistíte stisknutím tlačítka . Alarmy se potvrdí stisknutím tlačítka .

3.2.4.2 Funkce

Spuštění křídlových sekcí

Viz také „3.3 Rozložení a složení křídlové sekce“ na straně 17.

Při skládání nebo rozkládání křídlových sekcí sekcí jednotek musí být diskové ústrojí i secí jednotky ve správné výšce. Stiskněte tlačítko (na displeji se pod tlačítkem zobrazí symbol).


Spusťte secí stroj a diskové ústrojí na zem. Součásti zvedejte, dokud se automaticky nezastaví ve správné poloze. Symbol se nyní objeví pod symboly diskového ústrojí a secího stroje .

! Pokud se symbol nezobrazí, diskové ústrojí nebo secí jednotky se musí zvednout nebo spustit podle zobrazených šipek, nebo . Nastavujte výšku, dokud se neobjeví .


Křídlové sekce lze nyní rozložit nebo složit. Po ukončení úkonu stiskněte tlačítko nebo tlačítko pro návrat do hlavního menu.


Automatický postup

Řídicí stanice obvykle pracuje v režimu tzv. automatického postupu. Znamená to, že se postupuje brzdami v cyklu vytváření kolejových meziřádků a znamenáky se po dokončení každé brázd

přepínají. Funkci automatického postupu lze zablokovat stisknutím tlačítka . Je-li automatický postup blokován, kontrolka na tlačítku svítí.


Znamenáky

Při normální jízdě se používá automatické přepínání znamenáků. Tiskněte tlačítko , dokud se nerozsvítí zelená kontrolka. Postup znamenáků provedete opětovným stisknutím tlačítka.

Použijte tlačítko  manuálního výběru znamenáků. Vybírat lze mezi oběma znamenáky sklopenými, levým vyklopeným znamenákem, pravým vyklopeným znamenákem a oběma vyklopenými znamenáky.


Nízký zdvih a plný zdvih

Při nastavení výšky nízkého zdvihu, viz „3.24.3 Programování“ na straně 61.

Tlačítkem  lze přepínat mezi nízkým zdvihem a plným zdvihem. Kontrolky vedle tlačítka ukazují, která funkce je zapnuta. Při setí použijte nízký zdvih. Tím předejdete tomu, aby se stroj zdvihal příliš vysoko, a umožníte správnou činnost zavlačovače na souvrati.


Poznámka! Stroj v poloze nízkého zdvihu se nesmí obracet.


Je-li potřeba stroj zdvihnout, například když je v brzdě překážka nebo když je třeba stroj obrátit

a naplnit zásobník osiva, nezapomeňte nejprve stisknutím tlačítka  vypnout funkci auto-

matického postupu. Potom stisknutím tlačítka  přepněte na plný zdvih. Nyní lze stroj zdvihnout do maximální výšky.

Když uvádíte stroj do polohy, ve které byl před přerušením práce, zapněte stisknutím tlačítka


 přepínání automatického postupu vytváření kolejových řádků a znamenáků a stisknutím



tlačítka  vraťte stroj do režimu nízkého zdvihu.

Kontrolka vlevo od tlačítka bliká, pokud je přepínač nízkého zdvihu aktivní.

Omezení zdvihu


Funkci omezení zdvihu použijte, pokud je třeba zatáhnout znamenáky bez zdvižení stroje z


brázd, např. při míjení stožáru nebo jámy. Stiskněte tlačítko  a ovládací pákou hydraulick-


ého rozváděče zdvihněte znamenák. Jedno stisknutí tlačítka  nebo  přepíná mezi nízkým a plným zdvihem. Řídicí stanice si pamatuje funkci, která byla zapnuta před aktivací omezení zdvihu.

Vytváření kolejových řádků


Vybraný program vytváření kolejových řádků se zobrazuje v levém dolním rohu displeje, zatímco sekvence aktuální brázdy se ukazuje v pravé dolní části.


Držte stisknuté tlačítko , dokud se nevybere číslo programu vytváření kolejových řádků.


Vyberte požadovaný interval řádků pomocí otočného ovladače a potvrďte stisknutím .

Stisknutím  pokračujte k požadované počáteční hodnotě.

Program 31 se používá k zadání uživatelsky definovaného programu vytváření kolejových řádků.




Držte tlačítko  stisknuté, dokud se nevybere číslo programu vytváření kolejových řádků.



Program 31 vyberte ovladačem a potvrďte výběr stisknutím . Nejprve v levé části menu vyberte požadovaný počet sekvencí v cyklu vytváření kolejových řádků. Potom v pravé části menu vyberte, ve kterých sekvencích se mají dělat stopy a zda mají být vlevo a/nebo vpravo. Stisknutím

 pokračujte k požadované počáteční hodnotě.

Nastavení setého množství (volitelné)


Nominální hodnota a procentní změna je zaznamenána v kalibračním menu.

Nastavení setého množství se provádí pomocí tlačítek   .


 představuje zvýšení setého množství podle výběru kalibrace, zatímco  omezuje seté

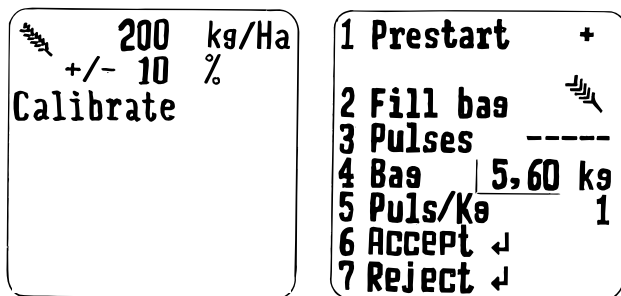
množství podle výběru kalibrace a tlačítko  vrací standardní hodnotu. (Max. v 5 krocích, max. zvýšení/snížení o 99 %)

Vypnutí poloviny stroje (ST 600S XL, ST 800S, ST 900S)

Stisknutím tlačítka  vpravo nebo vlevo lze vypnout přísun osiva do pravé nebo levé poloviny stroje. Kontrolky ukáží, zda je aktivováno vypnutí poloviny stroje.

Kalibrace

Stiskněte  pro vstup do kalibračního menu. Viz „Obrázek 3.53“. Pokračujte podle oddílu „3.22 Kalibrace množství dávkovaného osiva“ na straně 48.




Obrázek 3.53

Alarmy

Při alarmu svítí červený indikátor symbolu alarmu (30) a zní bzučák. (Signál můžete zrušit v programovacím menu. Viz „3.24.3 Programování“ na straně 61.)



Zobrazí se symbol (!). Několik symbolů (!) znamená, že došlo k více než jednomu alarmu. Stisk-

nutím tlačítka  zobrazíte na displeji popis alarmu. Alarmy se potvrdí stisknutím tlačítka






Po zapnutí hlavního vypínače se na displeji zobrazí počet výskytů alarmu a zní bzučák. Chcete-li



potvrdit, že registrujete alarmy, stiskněte . Jsou-li všechny funkce v pořádku, alarmy zmizí po zahájení setí.



Najednou můžete potvrdit více alarmů. Stiskněte tlačítko  a potom stiskněte .

Informace


Stiskněte  pro vstup do informačního menu. Mezi stránkami se listuje pomocí otočného ovladače. Pokud se na řídicí stanici zároveň objeví alarm, zobrazí se nejprve text alarmu.


Informační menu zobrazí: počítadlo osetí (kg), , počítadlo plochy (ha), ,

počítadlo plochy (ha), , počítadlo celkové plochy (ha), ,

tachometr (průměrná rychlost v km/h), , a počítadlo celkových hodin (h), .

Celkové počítadlo plochy, tachometr a celkovou dobu nelze vynulovat.

Ostatní počítadla můžete vynulovat, pokud nejprve vyberete řádek, na kterém je zobrazeno ,


a potom stisknete .




Jako poslední jsou v menu uvedeny informační texty. Následující texty mohou platit pro tento stroj:


- Přepínač nízkého zdvihu zapnut.

3.24.3 Programování

Zařízení řídicí stanice bylo ve výrobě Väderstad nastaveno podle typu a velikosti stroje, se kterým se dodává. Pokud se řídicí stanice vynuluje, musí se znovu zadat nastavení. V tomto případě lze také upravit některá nastavení, např. prodlevy alarmů, měření plochy atd.






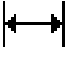



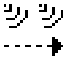
Programovací menu otevřete stisknutím a podržením tlačítka  a současným zapnutím hlavního vypínače (1).















Pokud je již řídicí stanice zapnutá, přepnete se do programovacího menu stisknutím tlačítka  na 5 sekund. Chcete-li programování ukončit a vrátit se do režimu jízdy, vyberte z posuvného seznamu poslední menu:  Potvrďte stisknutím .









K výběru požadovaného menu použijte otočný ovladač. Vybrané položky se zvýrazní na tmavém pozadí. Výběr potvrďte stisknutím  a pak vyberte nebo změňte hodnotu vybrané položky.

Hodnotu či výběr potvrďte stisknutím .

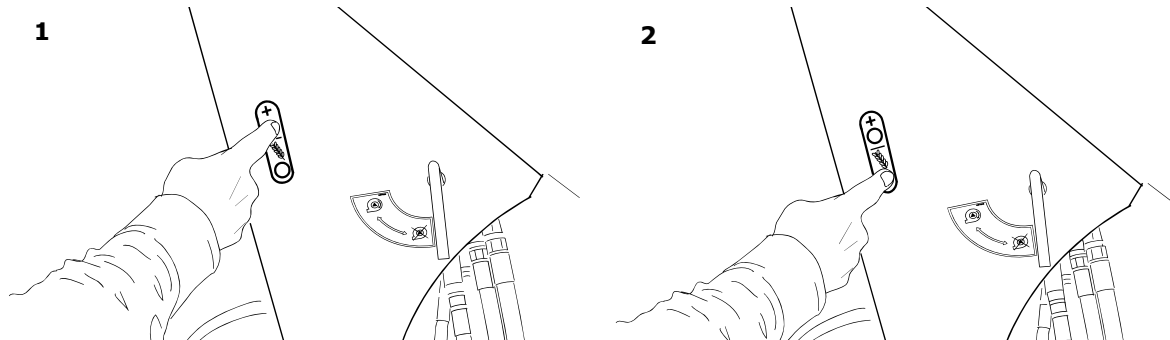
Menu:

- 1  Jazyk. Vyberte jazyk požadovaný pro nápovědu, texty alarmů atd.
- 2  Typ stroje. Vyberte „ST 4-600“, „ST 600XL“ nebo „ST 8-900“.
- 3  Přední nářadí. Zvolte SystemDisc, SD+CB nebo Crossboard. Jestliže chcete čelní nářadí změnit, stiskněte tlačítko A a otáčejte kruhovou stupnicí pro výběr
- 4 **GPS** GPS, ano/ne. Viz „3.24.5 GPS (Globální poziční systém)“ na straně 64.
- 5  Počet pulsů na otáčku, získaný z pohonu dávkovací jednotky. Výchozí nastavení: 360.
- 6 **No** Sériové číslo. Zde zadejte sériové číslo stroje. Číslice vyberte ovladačem a pokračujte stisknutím .
- 7  Šířka stroje. Zvolte 4,0m, 6,0m, 8,0m nebo 9,0m
- 8  Ruční spuštění. Zde vyberte zamýšlenou rychlost jízdy, která se aktivuje přidržetím tlačítka  (Počáteční přísun, pokud se začíná se setím v rohu pole atd., platí pouze u hydraulického přísunu) sek.
- 9  Nastavení zpoždění zvednutí. Základní nastavení je 0,0 sekund.
- 10  Počet pulsů radaru na ujetý metr. Základní nastavení je 99 na metr.

- 11  **AUTO** Automatická kalibrace. Změřte danou vzdálenost (alespoň 100 m). Stisknutím  v počátečním bodě vynulujte počítadlo pulsů. Projed'te vybranou vzdálenost se strojem spuštěným do secí polohy. Pulsy se počítají na displeji. Zadejte ujetou vzdálenost v metrech. Řídicí stanice nyní vypočítá počet pulsů na metr ujeté vzdálenosti a automaticky upraví tuto hodnotu na obvod kola v nabídce 10. Stisknutím  vyberte OK.
- 12  **LOW-LIFT**. Nastavení úrovní nízkého zdvihu.
- A Otočným ovladačem vyberte hodnotu, kterou chcete změnit. Secí jednotky  nebo diskové ústrojí .
- B Stiskněte .
- C Pomocí hydrauliky přesuňte secí jednotky nebo diskové ústrojí do požadované úrovně nízkého zdvihu.
- D Stisknutím  uložte nastavení.
- E Opakováním od kroku A nastavte jednotky nebo diskové ústrojí, které předtím nebyly nastaveny.
- F Při nastavení hodnoty, která je mimo továrně nastavený limit, aktivuje řídicí stanice alarm a hodnota nebude uložena. Opakujte postup nastavení od kroku A.
- G Přejděte na řádek OK/ESC. Stisknutím  potvrďte nastavení. Stisknutím  zrušte nastavení.
- 13  Doba prodlevy alarmu. Vyberte dobu prodlevy (v sekundách), která uplyne mezi přijetím signálu alarmu z rotačního snímače secího stroje a vysláním vizuálního a zvukového alarmu do řídicí stanice. Alarm by měl být mírně zdržen, aby nedocházelo k hlášení alarmu při nízkých rychlostech. Přesto by však doba zdržení měla být co nejkratší, aby umožňovala i náhlá krátká přerušení. Výchozí nastavení: 2,0 sekundy.
- 14  Otáčky ventilátoru, secí ventilátor, horní hladina alarmu. Výchozí nastavení: 4500 ot/min
- 15  Otáčky ventilátoru, secí ventilátor, dolní hladina alarmu. Výchozí nastavení: 2900 ot/min
- 16  Bzučák, Zap/vyp

- 17  Preemergentní znamení, Ano/ne
- 18  Postranní znamení jako preemergentní znamení, Ano/Ne. Vyberete-li „Ano“, bude boční znamení vytvářet stopu ve středu předchozí brázdy, pokud tato brázda byla kolejovým mezířádkem.
- 19  Zásobník osiva Bio, Ano/ne
- 20  Je možné zadat uživatelské informace, například jméno. Ovladačem zadejte písmena a číslice a pokračujte stisknutím .
- 21  Nastavení kontrastu displeje. Ovladačem nastavte kontrast mezi 0 % (světlejší) a 100 % (tmavší). (Toto nastavení je k dispozici pouze pro řídicí stanici s výr. č. 428030 a s programem verze 1,01 nebo vyšším.)
- 22  OK. Stisknutím tlačítka  dokončíte programování a vrátíte se do režimu jízdy.



3.24.4 Malé dálkové ovládání



Obrázek 3.54

Jednotka dálkového ovládání je připevněna na levé straně zásobníku osiva. Slouží jako výpomoc při kalibraci, viz „3.22 Kalibrace množství dávkovaného osiva“ na straně 48. Upozorňujeme, že toto dálkové ovládání je funkční pouze v případě, kdy je řídicí stanice v kalibračním režimu.

Popis funkcí

- 1  Plnění dávkovacího systému před kalibrací.
- 2  Přísun osiva během kalibrace.

3.24.5 GPS (Globální poziční systém)

Řídicí stanice Väderstad lze připojit k systémům GPS „Fieldstar“ a „Agrocom“. Více informací o těchto systémech vám poskytne společnost Väderstad-Verken AB.

3.24.6 Nahrání nového softwaru.

Aktualizace softwaru můžete do Control Station stáhnout z počítače připojeného k internetu. Potřebujete k tomu speciální propojovací kabel (objednáací č. 428017). Můžete si jej objednat u společnosti Väderstad-verken AB.

Postupujte takto:

- 1 Navštivte domovskou stránku společnosti Väderstad na adrese <http://www.vaderstad.com>.
- 2 Klikněte na “Aftermarket” a “Downloads” pro stažení instalačního programu pro aktualizaci VCS na Vašem počítači.
- 3 Ujistěte se, že je počítač připojen k internetu. Spusťte nový program a postupujte podle pokynů na obrazovce. Vytvářejí a/nebo aktualizují se soubory. Na ploše počítače se také vytvoří zástupce programu „VCS aktualizace“.
- 4 Dvakrát klikněte na ikonu "VCS update" a postupujte podle pokynů.

3.25 Vytváření kolejových řádků

3.25.1 Nastavení vytváření kolejových řádků


S modelem ST 400 lze umístit kolejové meziřádky do 8, 12, 16, 20, 24 m a tak dále.

S modelem ST 600 lze umístit kolejové meziřádky do 12, 18, 24, 30 m a tak dále.

S modelem ST 800 lze umístit kolejové meziřádky do 16, 24, 32, 40 m a tak dále.

S modelem ST 900 lze umístit kolejové meziřádky do 18, 27, 36, 45 m a tak dále.

Stopy se tvoří vždy symetricky na obou stranách od středu stroje. Stroj se dodává s nastavením na dva nebo tři vynechané řádky. Před ověřením nebo změnou šířky stopy kola se podívejte na „3.17.1 Nastavení šířky stopy, stroje s odstupem secích botek 125 mm“ na straně 42.

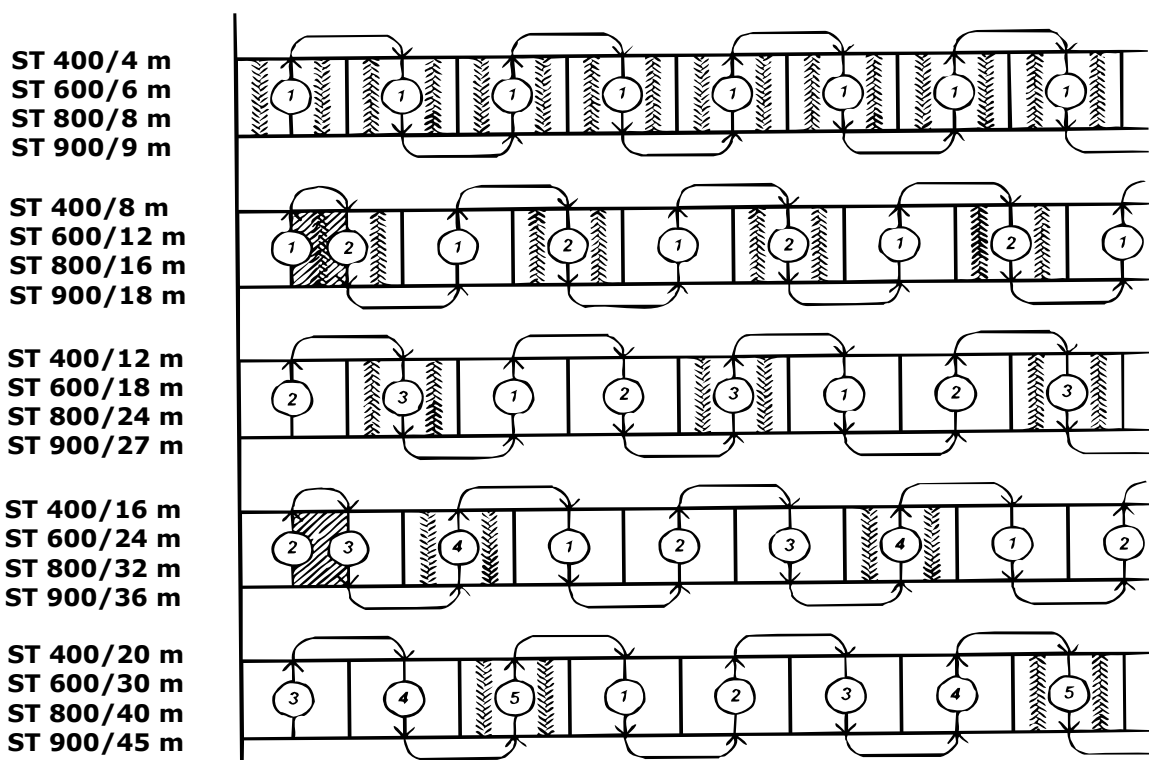
Podržte tlačítko , dokud se neoznačí číslo vybraného programu vytváření kolejových řádků. Vyberte požadovaný interval řádků pomocí otočného ovladače a potvrďte stisknutím



. Stisknutím pokračujte k počáteční hodnotě. Viz také „3.24.2 Funkce“ na straně 57.

Pokud kontrolka 6 svítí, kolejové řádky se budou vytvářet. Pro úspěšné vytváření kolejových řádků je důležité vytváření kolejových řádků naplánovat před zahájením práce.

Příklad: Umístění kolejových řádků strojem ST 600. Nastavte volič násobku na 4 ($24/6 = 4$). Postupte k počáteční hodnotě 2.



Obrázek 3.55

Tabulka 3.3 Nejpoužívanější systém značení kolejových řádků u stroje ST 600.

Šířka, značení kolejových mezirádků	Program kol. řádků	Počáteční hodnota	Poznámky
12 m	2	1	První kolo se o polovinu překrývá s dalším kolem.*
18 m	3	2	
24 m	4	2	První kolo se o polovinu překrývá s dalším kolem.*
30 m	5	3	
36 m	6	3	První kolo se o polovinu překrývá s dalším kolem.*

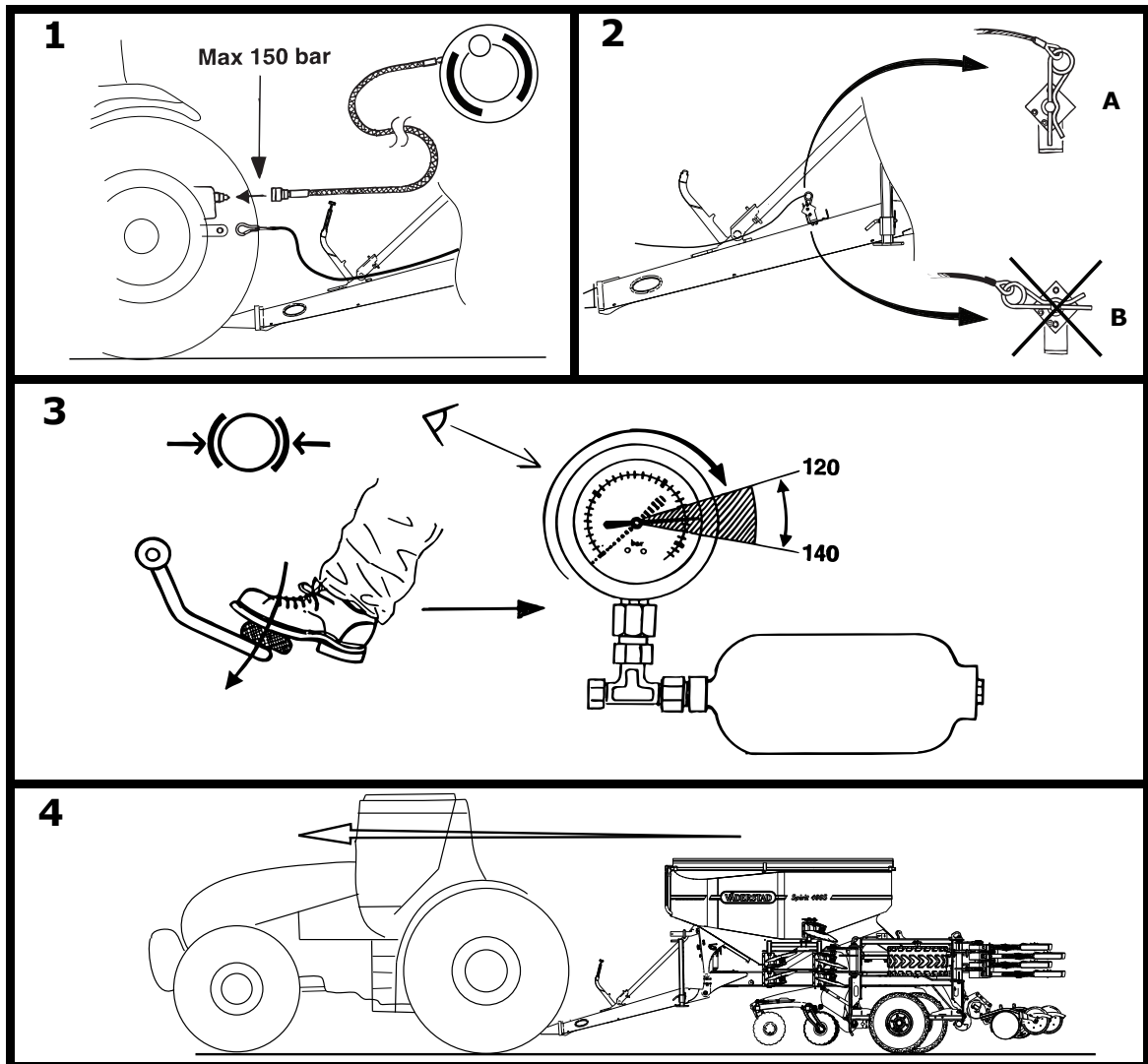
*Během prvních dvou kol lze dávkování omezit o 30 %. Nezapomeňte před třetím kolem dávkování vynulovat.

3.26 Hydraulické brzdy (příslušenství)

3.26.1 Obecné

Stroj ST 400-900 S může být vybaven hydraulickými brzdami. Stroj se brzdí pomocí čtyř brzdových válců na vnějších kolech ve střední části. Systém je vybaven také nouzovou brzdou, která se aktivuje při odpojení stroje od traktoru. Nouzový systém je tvořen nádrží, ventilem a vodičem připojeným k traktoru.

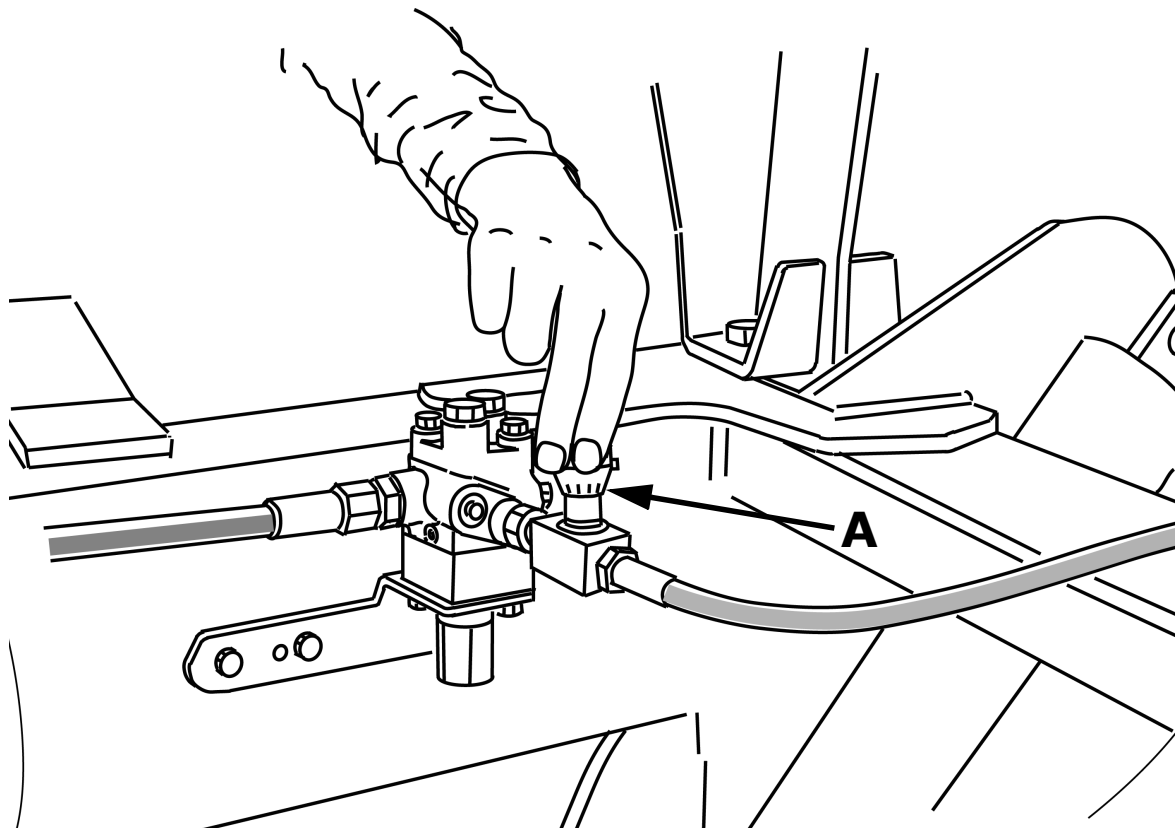
3.26.2 Připojení a jízda



Obrázek 3.56

- 1 Připojte hydraulickou hadici brzdového systému k brzdové spojce traktoru. Pamatujte si, že hadice se smí připojit pouze k brzdové spojce ovládané brzdovým pedálem traktoru a vytváří maximální tlak 150 bar. Vodič připevněte na vhodné místo na traktoru. Ujistěte se, že se vodič nemůže zamotat.
- 2 Ujistěte se, zda je ventil nouzové brzdy v poloze A.
- 3 Sešlápněte brzdový pedál a držte jej sešlápnutý, dokud tlakoměr na závěsné liště stroje neukáže 120 - 140 bar.
- 4 Stroj je nyní připraven k jízdě.

3.26.3 Parkování

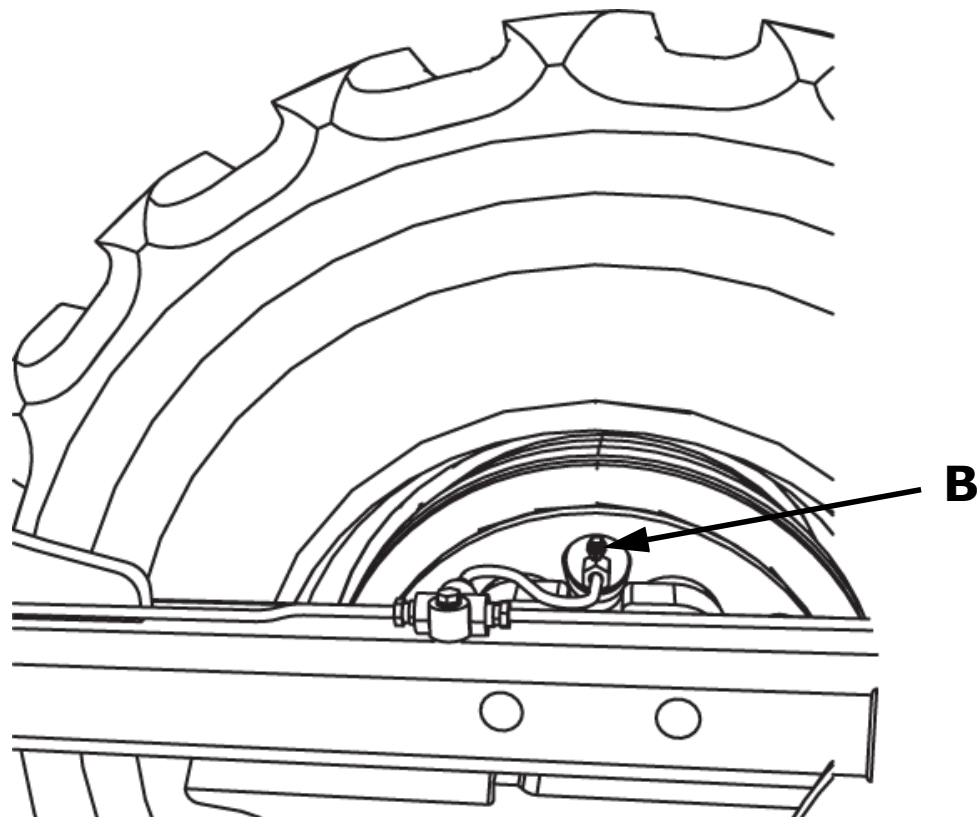


Obrázek 3.57

Stroj vždy parkujte na pevném a rovném povrchu. Při aktivaci parkovací brzdy postupujte takto:

- 1 Připojte brzdové spojky k traktoru.
 - 2 Aktivujte parkovací brzdou traktoru.
 - 3 Zavřete jehlový ventil (A) na ventilu. Tím se uzavře hydraulický okruh mezi ventilem a brzdovými válci.
- ! Až budete chtít deaktivovat parkovací brzdou, otevřete jehlový ventil (A).

3.26.4 Odvzdušnění brzdového systému



Obrázek 3.58

Po provedení údržby nebo jiné práce na hydraulickém systému se musí odvzdušnit brzdový systém, než ho bude možné použít.

- 1 Olej, kterým se doplňuje systém, pochází z traktoru.
- 2 Připojte hydraulickou hadici brzdového systému k traktoru a aktivujte brzdy.
- 3 Odvzdušněte systém pomocí hlavic (B), které jsou umístěny vedle přípojek brzdového potrubí na každém zabrzděném kole. Buďte opatrní! Nejprve odvzdušněte kolo, které je nejdále od hlavního válce (tj. kolo nejdále na pravé straně) a pokračujte odvzdušněním kol na levé a pravé straně, dokud z potrubí neunikne všechen vzduch. Připojte k hlavici průhlednou hadici a nechte vytéci nadbytečný olej do vhodné nádoby. Až v hadici neuvídíte žádné další vzduchové bubliny, zavřete hlavici.



3.26.5 Výměna součástí brzdového systému

POZOR!Při nesprávné manipulaci může vzniknout riziko, že brzdy nebudou fungovat tak, jak by měly. Máte-li pochybnosti, obraťte se na odborného servisního technika.

Brzdové válce, brzdové čelisti a brzdové válce brzdového systému se časem opotřebují. Při výměně se musí vyměnit celá součást.

POZOR!Brzdové čelisti se nesmí měnit jednotlivě. Musí se vyměnit všechny současně. Totéž platí pro výměnu brzdových válců, které se také musí vyměnit současně.

3.27 Pneumatické brzdy (příslušenství)

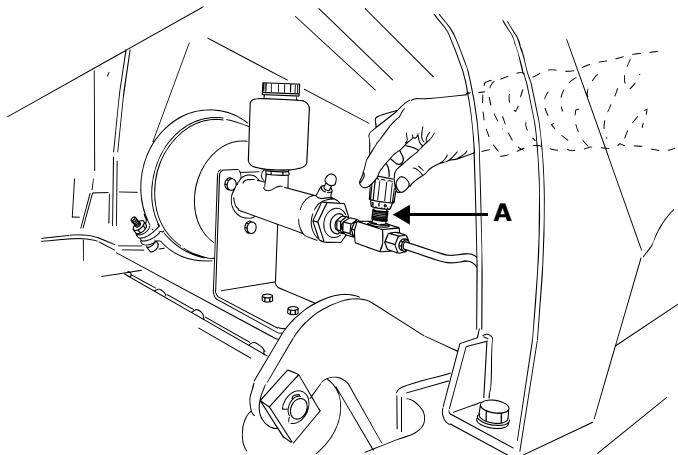
3.27.1 Obecné

Stroj ST 400-900 může být vybaven pneumatickými brzdami. Pneumatický brzdový systém se skládá z tlakového potrubí vedoucího k olejovému válci, kde se přenáší tlak prostřednictvím brzdové kapaliny do brzdového bubnu. V hydraulické části se musí používat minerální olej pro hydraulické systémy typu GL-4. Po dodání od výrobce je systém naplněn olejem Ate LHM PLUS.

3.27.2 Připojení hadic brzdového systému

- ! Potrubí stlačeného vzduchu má červenou přípojku a musí se připojit k červené spojce traktoru.
- ! Ovládací potrubí má žlutou přípojku a musí se připojit ke žluté spojce traktoru.

3.27.3 Aktivace parkovací brzdy

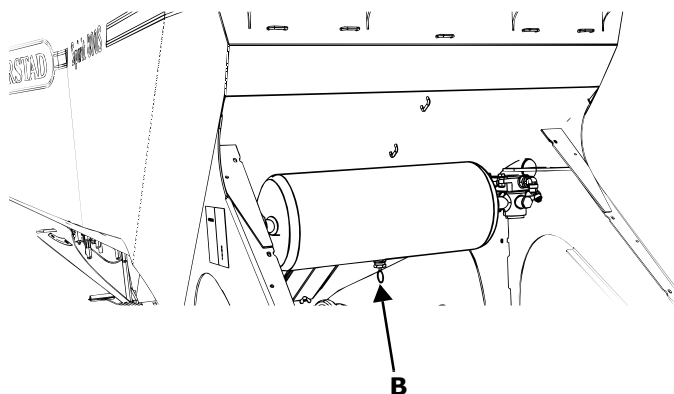


Obrázek 3.59

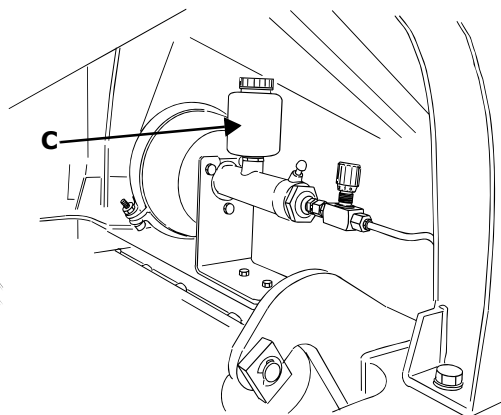
Při aktivaci parkovací brzdy postupujte takto:

- 1 Připojte potrubí stlačeného vzduchu ke spojkám traktoru, jak je popsáno výše.
 - 2 Aktivujte parkovací brzdou traktoru.
 - 3 Zavřete jehlový ventil (A) na hlavním pístu. Tím se uzavře hydraulický okruh mezi hlavním pístem a brzdovými válci.
- ! Až budete chtít deaktivovat parkovací brzdou, otevřete jehlový ventil (A).

3.27.4 Denní údržba



Obrázek 3.60



Obrázek 3.61

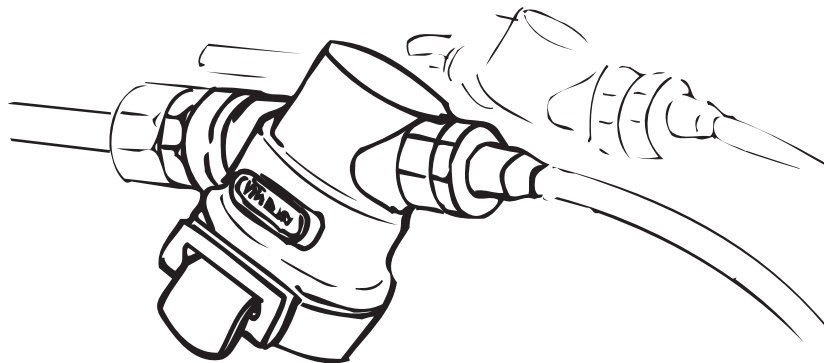
- 1 Vypusťte kondenzovanou vodu ze zásobníku stlačeného vzduchu. Otevřete vypouštěcí ventil (B) na spodní straně zásobníku.
- 2 Zkontrolujte hladinu oleje v nádrži (C) na hlavním pístu. Měla by být mezi značkami Max a Min na nádrži. Je-li hladina příliš nízká, doplňte nádrž minerálním olejem GL-4 nebo ekvivalentním typem pro hydraulické systémy.



POZOR! Musí se použít minerální olej GL-4 nebo ekvivalentní typ. Jiné typy brzdové kapaliny poškodí těsnění v systému.

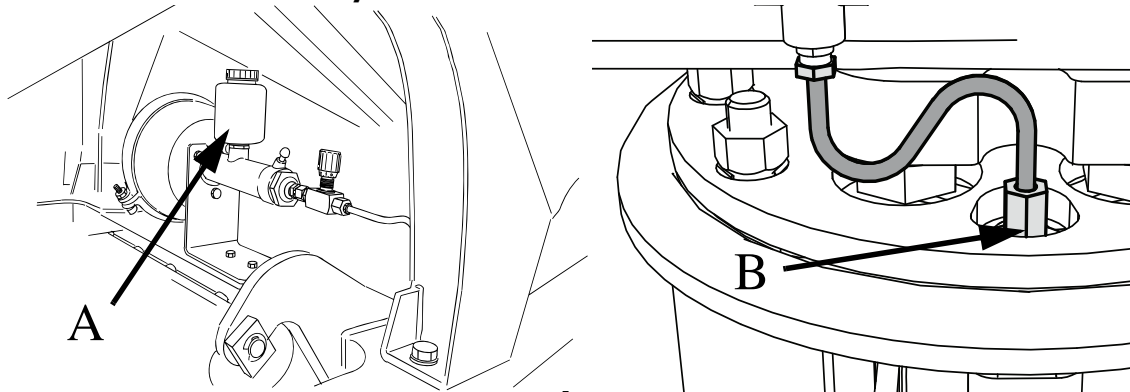
3.27.5 Údržba

- 1 Zkontrolujte hladinu oleje. V případě potřeby doplňte nový olej. Použijte minerální olej GL-4 nebo ekvivalentní typ.
- 2 Zkontrolujte všechna potrubí, hadice a brzdové válce, zda nejsou poškozené a neuniká z nich kapalina.
- 3 Pokud je brzdění pomalé, podle potřeby rozeberte, umyjte a vysušte filtry.



Obrázek 3.62

3.27.6 Odvzdušnění brzdového systému



Obrázek 3.63

Po provedení údržby nebo jiné práce na hydraulickém systému se musí odvzdušnit brzdový systém, než ho bude možné použít.

- 1 Doplňte nádrž (A) olejem až po značku Max.
- 2 Připojte k hlavnímu pístu odvzdušňovací nástroj (max. 1 bar),
nebo
připojte k traktoru potrubí stlačeného vzduchu nebo ovládací potrubí a aktivujte brzdy,
nebo
připojte potrubí stlačeného vzduchu k vnějšímu zdroji stlačeného vzduchu (max. 6 bar).
- 3 Odvzdušněte systém pomocí hlavice (B), které jsou umístěny vedle přípojek brzdového potrubí na každém kole. Buďte opatrní! Nejprve odvzdušněte kolo, které je nejdále od hlavního válce (tj. kolo nejdále na pravé straně) a pokračujte odvzdušněním kol na levé a pravé straně, dokud z potrubí neunikne všechen vzduch. Připojte k hlavici průhlednou hadici a nechte vytéci nadbytečný olej do vhodné nádoby. Až v hadici neuvídíte žádné další vzduchové bubliny, zavřete hlavici.



POZOR! Jestliže se nedoplní olej, když je hladina pod značkou Min, hrozí nebezpečí zavzdušnění systému.

3.27.7 Výměna součástí brzdového systému

POZOR! Při nesprávné manipulaci může vzniknout riziko, že brzdy nebudou fungovat tak, jak by měly. Máte-li pochybnosti, obraťte se na odborného servisního technika.

Hlavní píst, brzdové válce, brzdové segmenty a brzdové bubny se časem opotřebují. Při výměně se musí vyměnit celá součást.

POZOR! Brzdové segmenty se nesmí měnit jednotlivě. Musí se vyměnit všechny současně. Totéž platí pro výměnu brzdových válců, které se také musí vyměnit současně.

4 Jízda

4.1 Nastavení a zvedání secího stroje v brázdách

- A Při spouštění stroje do pracovní polohy se do pracovní hloubky dostane nejdříve diskové ústrojí, potom secí jednotky a nakonec znamenáky.
- ! Podržte hydraulickou páku pro snížení polohy několik sekund, dokud se na secích botkách nedosáhne požadovaného tlaku. U traktorů, vybavených pákami s nastavitelnou dobou proudění, vyberte trvání 10 sekund.
- B Při zvedání stroje se nejdříve zvedne diskové ústrojí a po něm se zvednou secí jednotky do výšky nízkého zdvihu. Znamenáky se sklopí také.

4.2 Vypínání poloviny stroje

4.2.1 Automatické vypínání poloviny stroje

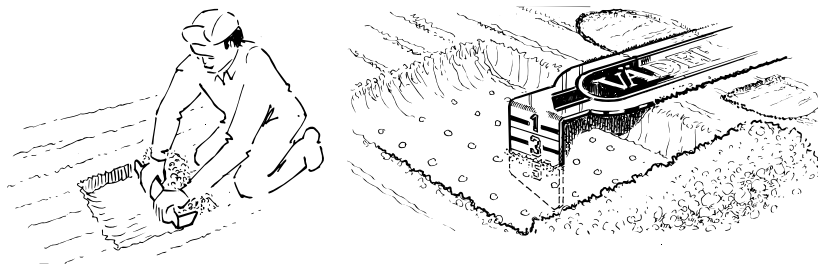
Stroje ST 600S XL, ST 800S, ST 900S zahrnují vypínání poloviny stroje jako funkci na Control station, viz také Vypínání poloviny stroje " Vypnutí poloviny stroje (ST 600S XL, ST 800S, ST 900S)" na straně 59.

4.2.2 Mechanické vypínání poloviny stroje

Stroje ST 400S a ST 600S jsou vybaveny mechanickým vypínáním poloviny stroje. Přívod osiva do poloviny secích hadic můžete vypnout otočením krytu distributoru a jeho nastavením do pravé polohy. Je důležité ujistit se, které hadice byly uzavřeny, to znamená zkontrolovat dávkování osiva, viz oddíl "3.24.1 Popis funkcí" na straně 55.

Poznámka! Pokud se polovina hadic vypne, na Control Station se musí omezit dávkování osiva na 50 %, aby byla na celém poli hustota osevu stejná, viz "3.22 Kalibrace množství dávkovaného osiva" na straně 48. Po přesunutí krytu zpět do polohy plné šířky osevu nezapomeňte množství dodávky osevu resetovat.

4.3 Hloubka setí a tlak secí botky



Obrázek 4.1

Viz „3.14 Nastavení hloubky setí“ na straně 36 a „3.15 Nastavení tlaku secí botky“ na straně 38.

Pravděpodobně nejdůležitějším úkolem pro obsluhu secího stroje je průběžné sledování hloubky setí.

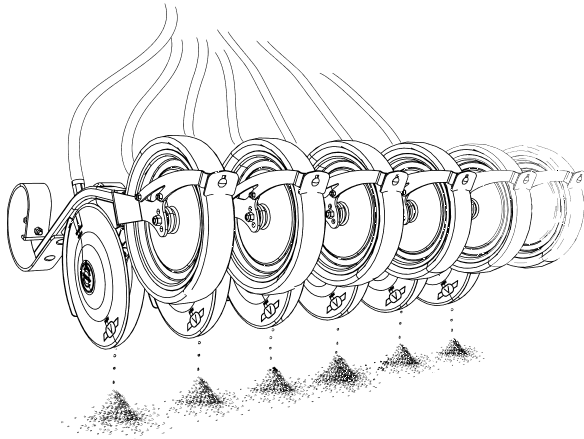
Použitou hloubku setí je třeba nastavit tak, aby odpovídala dané plodině, typu půdy a stavu ornice v danou dobu. Mělké setí vyžaduje velice dobré podmínky pro klíčení z hlediska vlhkosti a jemné ornice, například v naplavených půdách. Setí příliš hluboko může způsobit slabší úrodu.

Na polích s proměnlivým typem půdy byste měli hloubku kontrolovat a upravovat, abyste zaručili správnou hloubku setí po celém poli.

Hloubku setí je třeba nastavit tak, aby bylo osivo vloženo do vlhké půdy, ale ne příliš hluboko. Správná příprava půdy před setím je při vytváření dobrých podmínek pro klíčení zásadní.

Hloubka setí by se měla v průběhu dne pravidelně kontrolovat. Pokud možno by měla probíhat každou hodinu. Hloubku setí kontrolujte mezi stopami kol traktoru, ve stopě kola traktoru a za levou a pravou křídlovou sekcí. Pokud se hloubka setí pod křídlovými sekcemi liší od hloubky pod střední sekcí, zkontrolujte a nastavte hydraulický systém, viz „3.13 Nastavení odlehčení nápravy“ na straně 35 a „3.15 Nastavení tlaku secí botky“ na straně 38. To mimo jiného platí i pro odlehčení nápravy a přenesení zatížení na křídlové sekce. Při práci na těžkých půdách by mohlo přídatvé nářadí vyžadovat větší odlehčení nápravy. Při setí malých semen do lehké půdy může být nutné menší odlehčení nápravy.



4.4 Kontrola dávkování osiva



Obrázek 4.2

Dávkování osiva by se mělo kontrolovat ve stejnou dobu jako hloubka setí, tedy asi jednou za hodinu.

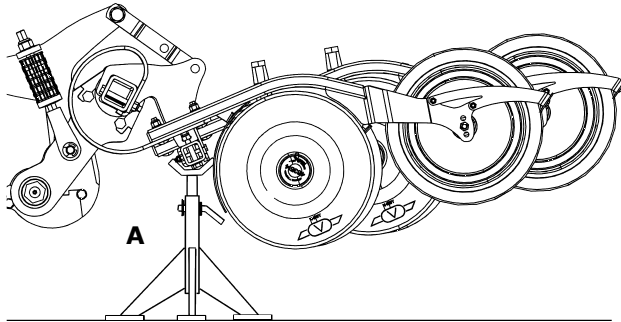
Zvedněte secí jednotky a diskové ústrojí do výšky nízkého zdvihu. Následně přepněte do plného zdvihu.

Spusťte ventilátor. Stiskněte na několik sekund  nebo  na řídicí stanici. Opusťte traktor a podívejte se, zda dávkování osiva pracuje. Tento postup opakujte, pokud není jisté, zda osivo postupuje.

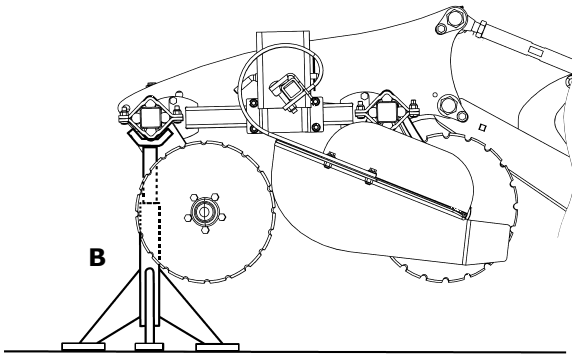
Začněte se zapnutým vytvářením kolejových meziřádků, kdy by měly sít všechny botky, mimo botek uzavřených z důvodu vytváření kolejových meziřádků. Pokračujte v kontrole funkce vytváření kolejových meziřádků a přesvědčte se, zda tyto botky dávkují osivo.

5 Údržba a servis

5.1 Zajištění secího stroje při servisu



Obrázek 5.1



Obrázek 5.2



Poznámka! Při provádění jakékoli servisní práce musí být secí stroj bezpečně podepřen na stojanech, protože hrozí nebezpečí úrazu rozdrčením.

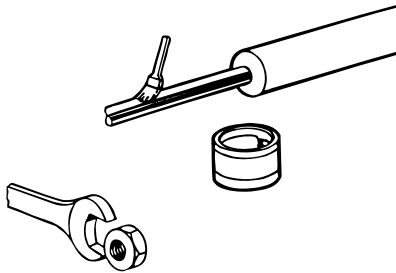
Pokud je potřebný servis secích jednotek, nejprve je vždy zajistěte podpěrami. Zcela zvedněte secí jednotky a opřete opěry o trubku rámu, který jednotky zvedá, podle „Obrázek 5.1“. Pamatujte, že pro každou sekci potřebujete nejméně jednu podpěru (středová sekce a dvě křídlové sekce).

Pokud je potřebný servis diskového ústrojí, nejprve vždy zajistěte podpěrami sekce pomocného nářadí. Zcela zvedněte pomocné nářadí a umístěte podpěry podle „Obrázek 5.2“. Pamatujte, že pro každou sekci potřebujete nejméně jednu podpěru (středová sekce a dvě křídlové sekce).

! Ujistěte se, že povrch pod podpěrami je dostatečně pevný.

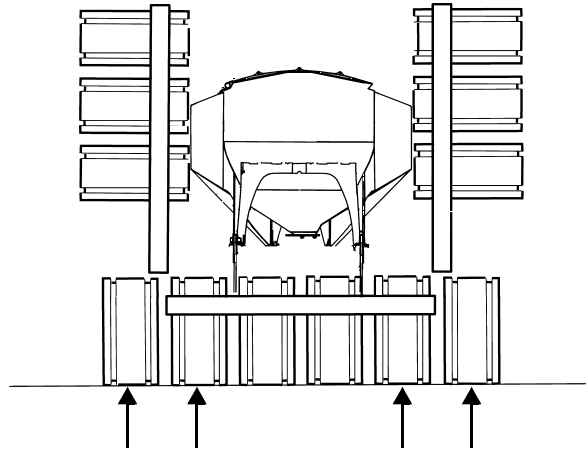
Zajistěte, aby před opravami hydraulického systému byly křídlové sekce vždy rozloženy a aby byly secí jednotky a disková ústrojí na zemi.

5.2 Obecné



Obrázek 5.3

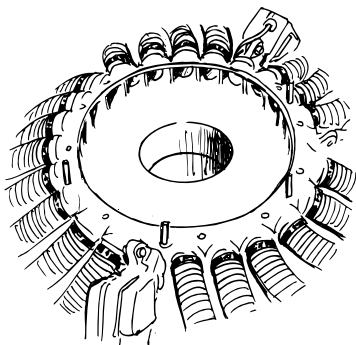
- ! Stroj je pouze tak dobrý, jak dobrá je údržba, kterou mu věnujete.
- ! Než vyjedete, zkontrolujte dotažení všech šroubů a matic. Během sezóny pravidelně kontrolujte, zda se matice a šrouby opotřebením nepovolily a kontrolujte opotřebení kloubů a montážních bodů hydraulických pístů.
- ! Po každých 10 až 15 km jízdy na silnici dotáhněte matice na obou kolech na každé straně centrální jednotky. Matice dotahujte podobně jako po výměně kol. Matice kol musí být pevně dotaženy a zkontrolovány momentovým klíčem. Utahovací moment: 330 Nm (33 kpm).



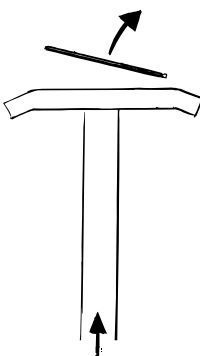
Obrázek 5.4

- ! Šrouby a matice tvořící pohyblivé spoje se nesmí příliš utahovat, aby se díly mohly vzájemně pohybovat.
- ! Hydraulický systém obvykle nepotřebuje žádnou údržbu, ale kontrolujte, zda nedošlo k poškození hadic a spojek.
- ! Potřebujete-li pracovat s hydraulickým systémem, nezapomeňte předem odstranit nečistoty! Očistěte součásti čistým papírem nebo hadrem. Součásti pokládejte na čistý povrch (ne přímo na pracovní stůl). Před sestavením díly opláchněte, např. odmašťovačem.
- ! Vždy po čištění stroje, nebo pokud jej nebudete používat delší dobu, promazejte či naolejujte pístní tyče.
- ! Před dlouhým uskladněním namažte galvanicky pokovené a chromované povrchy mazivem.
- ! Pro zachování vysoké kvality secího stroje používejte vždy originální náhradní díly Väderstad.

5.3 Čištění



Obrázek 5.5



Obrázek 5.6

V pravidelných intervalech a na konci sezóny kontrolujte, zda v hadicích semenovodů nebo výstupech secích hlav nezůstaly zbytky osiva. Současně kontrolujte i čistotu a funkci jednotek značení kolejových meziřádků.

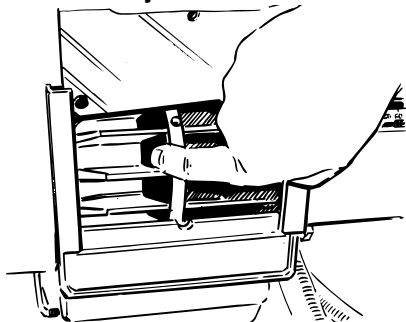
Na konci sezóny vyčistěte zásobníky osiva, kartáče na řepková semena, dávkovací jednotku a všechny blízké součásti. Zkontrolujte, zda v semenovodech a přidružených vzduchových hadicích nezůstaly zbytky osiva.

Uvědomte si, že zbylá semena mohou vyrůst a zablokovat secí a vzduchové hadice. Osivo může také přitahovat hlodavce, kteří mohou stroj poškodit.

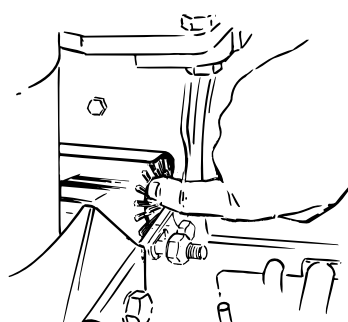
Před začátkem sezóny vyčistěte průhledné kryty na secích hlavách.

Nechte na chvíli puštěný ventilátor, aby se celý systém vysušil.

5.3.1 Dávkovací jednotka a kartáče na řepková semena



Obrázek 5.7



Obrázek 5.8

Vnitřní část dávkovací jednotky se musí pravidelně čistit a kontrolovat opotřebení plastových a gumových dílů. Zvláště důležité je zajistit, aby se příměsi neusazovaly ve žlábcích, a nezměňovaly tak jejich kapacitu.

Kryt se stupnicí má ve spodní části odvodňovací otvory, a pokud se dávkovací jednotka nastaví téměř na nulu, lze jej vypláchnout.

V případě potřeby očistěte zevnitř průhledný kryt převodu.

Zkontrolujte, zda se klapky komorového kola nezaďírají, ale že při nulovém a vyšším nastavení leží proti spodní části.

Zkontrolujte kabeláž.

Kartáče na řepková semena

Při nastavování a setí semen olejnatých plodin se musí kartáče na řepková semena zkontrolovat a v případě potřeby vyčistit. Zkontrolujte, zda se kartáče na hřídelích lehce otáčejí. Kartáče na řepková semena se nesmí mazat.

5.4 Uložení stroje

Pokud se stroj nepoužívá, měl by být uskladněn pod střechou. To je důležité zejména od doby, kdy stroje obsahují elektronické komponenty. Elektronické komponenty jsou vysoce kvalitní a vlhkost je obvykle neovlivní, přesto však doporučujeme, aby byl stroj uložen pod střechou. Řídicí stanice by měla být přes zimu a mimo sezónu uložena při pokojové teplotě.

Lesklé díly, jako např. pístní tyče a nosné díly, by se měly na zimu natřít mazacím tukem nebo olejem.

Ujistěte se, že je secí stroj pečlivě vyčištěný. Vyprazdňovací otvory nechte otevřené a odpojte vzduchové hadice od trubice ejektoru, aby se zajistilo větrání.

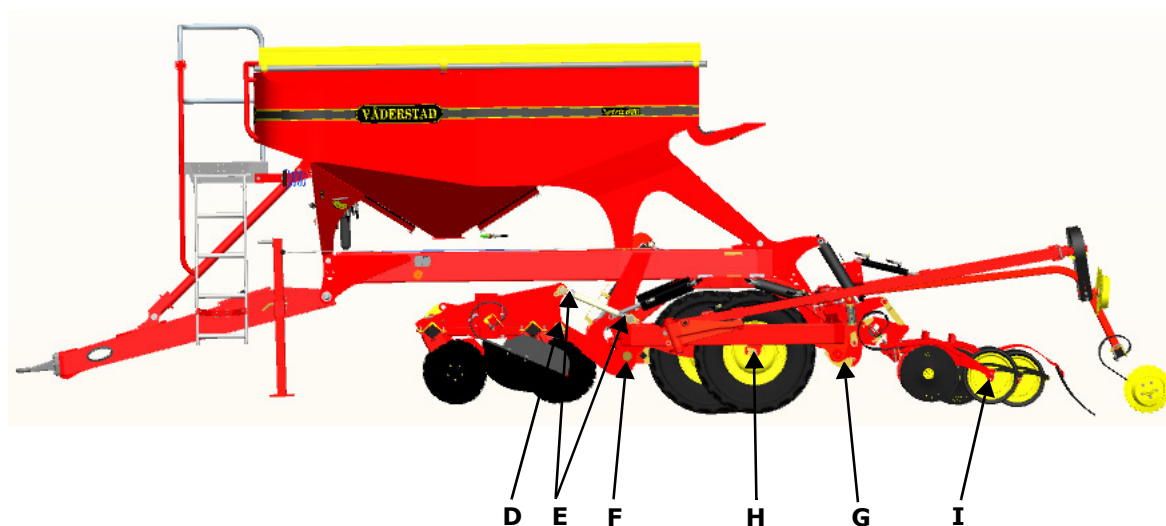
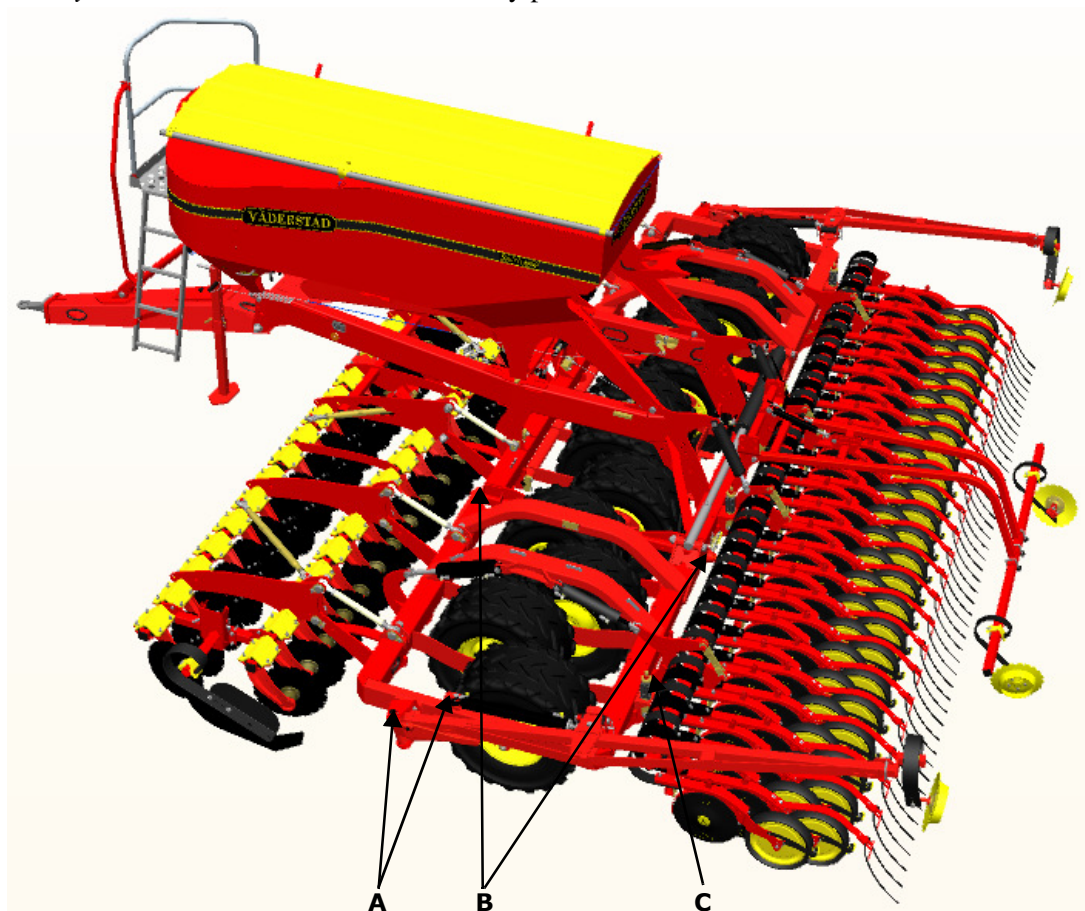
Před příchodem mrazu se secí stroj ° musí zaparkovat ve vytápěné budově, aby si secí hadice udržely pružnost.

5.5 Mazací body



Dbejte na bezpečnost! Nelehejte si pod stroj. Promazávejte stroj shora nebo jej bezpečně podepřete podpěrami. Viz „5.1 Zajištění secího stroje při servisu“ na straně 76.

Mazání provádějte podle „Obrázek 5.9“ na straně 80 a „Tabulka 5.1 Mazací body a mazací intervaly“ na straně 81 dvěma až třemi stisky pístu maznice.



Obrázek 5.9

Tabulka 5.1 Mazací body a mazací intervaly

	Mazací body	Interval mazání	Počet			
			500 ha za sezónu	400	600	800
A	Znamenáky	X	6	6	6	
B	Závěsy, čepy křídlových sekcí	X	4	4	4	4
C	Ložisko zvedacího ramene, zadní	X	8	8	12	12
D	Souběžná táhla diskového ústrojí	X	6	6	6	6
E	Napínáky	X	8	12	12	12
F	Napínáky, přední	X	12	12	12	12
G	Napínáky, zadní	X	6	6	6	6
H	Náboje kol, podpůrná kola	X	8	12	16	18
I	Náboje kol, secí jednotky, výrobní čísla -126	X	-	48	-	-

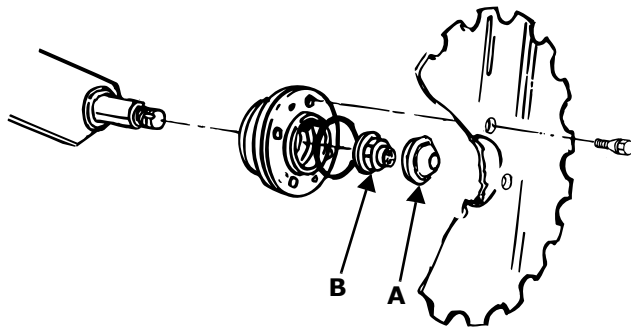
Poznámka! Na brzděných strojích se čtyři náboje brzdy na nosných ložiscích kola nesmí mazat.

Promažte všechny mazací body podle daných mazacích intervalů a vždy až po mytí tlakovou vodou.

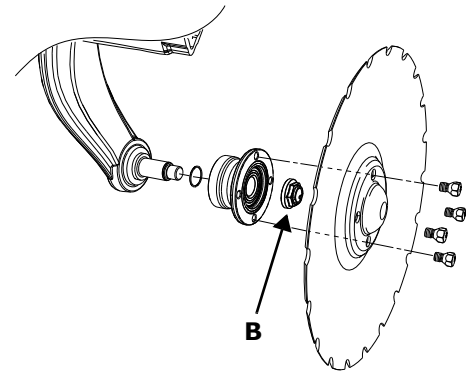
Nikdy nestříkejte vodu přímo na ložiska! Těsnění se mohou při použití vysokotlaké vodní trysky snadno poškodit, což by vedlo ke korozi kuličkových ložisek.

Promažte na konci každé sezóny.

5.6 Výměna náboje kotouče



Obrázek 5.10



Obrázek 5.11

POZOR! Ujistěte se, že přídavné nářadí řádně spočívá na pevných podporách. Potřebujete-li pracovat s ložisky, zajistěte, aby se do nich nedostaly nečistoty!

Demontáž

Odstraňte ochranný kryt (A) na strojích se sériovými čísly (-214), viz “Obrázek 5.10”. Odšroubujte matici (B). Nyní můžete sejmout ložisko z osy hřídele.

Instalace nového náboje

Nasadte na osu hřídele náboj a O-kroužek podle znázornění na “Obrázek 5.10” (-214) nebo “Obrázek 5.11” (215-). Nasadte novou matici a utáhněte ji momentem 285 Nm. Na stroje se sériovými čísly (-214) nainstalujte nový ochranný kryt.

5.7 Výměna disků



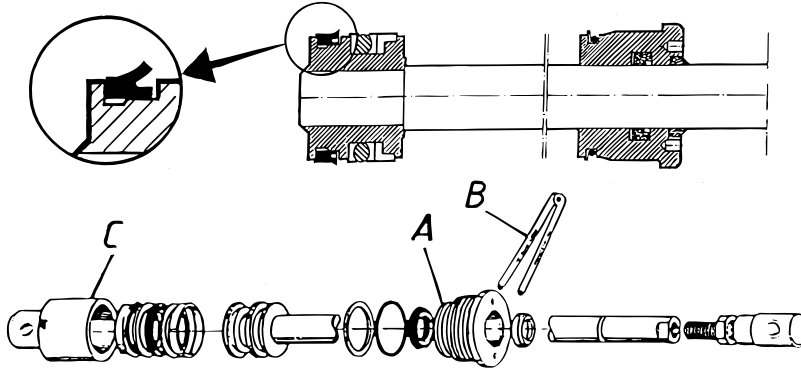
Přesvědčte se, zda je secí stroj bezpečně podepřen na stojanech.

K výměně disků použijte ráčnu nebo nejlépe utahovák matic. Otočte diskem tak, aby zcela plochá strana byla obrácena směrem k secí botce.

Poznámka! Používejte rukavice – disky mají ostré okraje.

V případě potřeby nastavte botku, viz „3.16 Nastavení secích jednotek“ na straně 39.

5.8 Výměna těsnění hydraulických válců



Obrázek 5.12

Poznámka! Během servisních prací na hydraulickém systému musí být křídlové sekce a stroj rozloženy, aby nebyl v hydraulickém systému žádný tlak. Před výměnou těsnění válce ze stroje zcela vymontujte.

5.8.1 Výměna těsnění na hlavním a vedlejším pístu

Postup platí pro systém zvedání a systém předřazených nástrojů.

- A Hákovým klíčem s nosem (B) odmontujte a odstraňte vodič pístní tyče (A).
- B Vytáhněte pístní tyč a vyměňte těsnění. **POZOR!** Dávejte velký pozor na správnou orientaci těsnění.
- C Zkontrolujte, zda na vložce válce (C) nejsou žádné trhliny.
- D Smontujte válec.

Při výměně těsnění by se měl hrubou látkou přeleštit přetokový kanál nebo otvor, a to v podélném směru pístu. Před zpětnou montáží opatrně opláchněte válec pístu.

Poznámka! Zkontrolujte, zda je těsnění orientováno ve správném směru. V případě potřeby vyměňte i těsnění vodička pístní tyče (A).

Namontujte válec do stroje a odvzdušněte hydraulický systém, viz „3.14 Nastavení hloubky setí“ na straně 36.

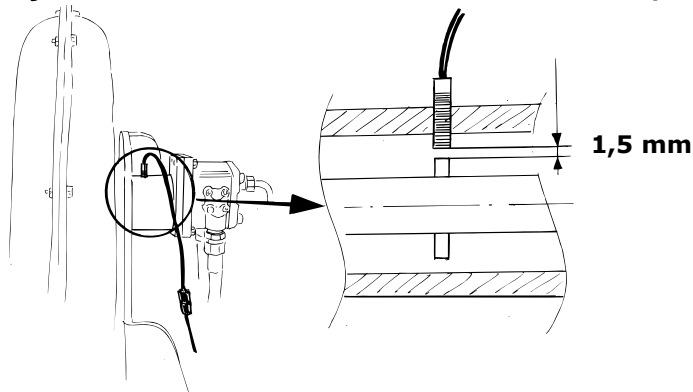
5.8.2 Výměna těsnění u dalších pístů

Postupujte podle oddílu „5.8.1 Výměna těsnění na hlavním a vedlejším pístu“ na straně 83. Uvědomte si, že tyto písty nemají žádné manžety ani přetokové kanály.

5.9 Odvzdušnění hydraulického systému.

Viz „3.14 Nastavení hloubky setí“ na straně 36 a „3.6 Nastavení přídatného nářadí“ na straně 22.

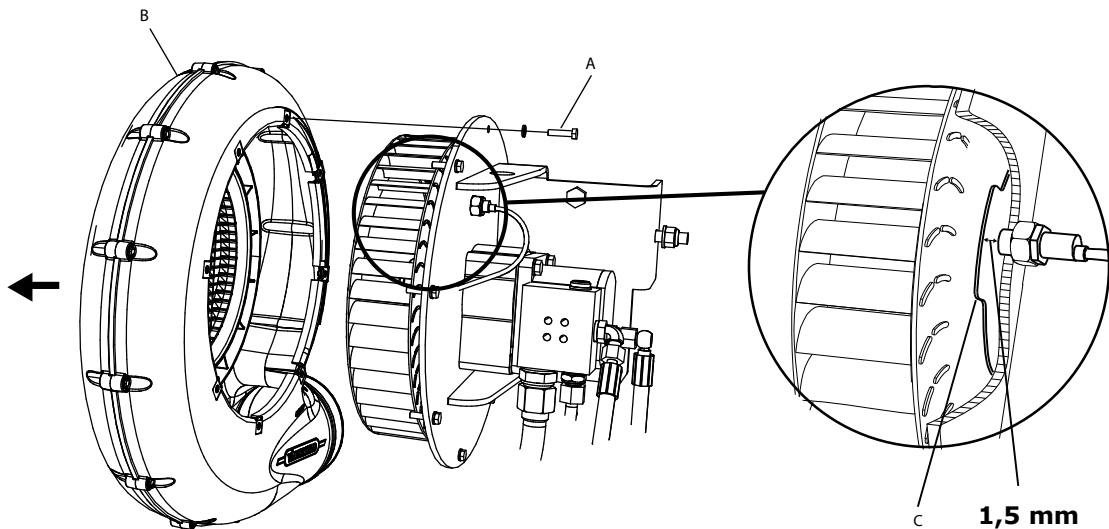
5.10 Výměna snímače otáček ventilátoru (101-352)



Obrázek 5.13

- 1 Odpojte od snímače elektrický konektor.
- 2 Povolte pojistnou matici a odšroubujte starý snímač.
- 3 Otáčejte ručně ventilátorem, dokud nebude konec kolíčku v hřídeli ventilátoru přímo pod montážním otvorem snímače.
- 4 Zašroubujte nový snímač. Šroubujte, dokud se snímač nedotkne konce kolíčku. Potom jej vyšroubujte o 1,5 otáčky. Vzdálenost mezi snímačem a kolíčkem by měla být 1,5 mm. Dotáhněte pojistnou matici.
- 5 Zapojte do snímače elektrický konektor.

5.11 Výměna snímače otáček ventilátoru (353-)

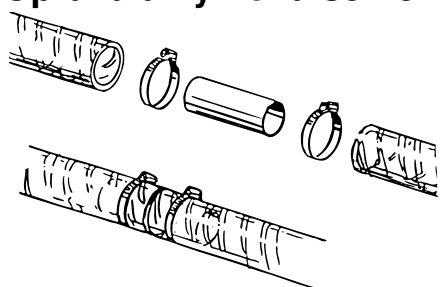


Obrázek 5.14

Před zahájením práce odpojte hydraulické hadice pohonu ventilátoru od hydraulické spojky.

- 1 Odpojte od snímače elektrický konektor.
- 2 Povolte kontramatici a odšroubujte starý snímač.
- 3 Povolte šrouby A a zdvihněte kryt ventilátoru B.
- 4 Rukou otočte kolem ventilátoru, aby se deska indikátoru C posunula do polohy znázorněné na "Obrázek 5.14".
- 5 Našroubujte na místo nový snímač. Nejprve utáhněte snímač, aby se dotýkal desky indikátoru. Potom ho povolte o 1,5 otáčky. Nyní je vzdálenost mezi snímačem a deskou indikátoru 1,5 mm. Utáhněte kontramatici.
- 6 Vraťte kryt ventilátoru B.
- 7 Připojte konektor snímače.
- 8 Připojte hydraulické hadice.

5.12 Oprava a výměna semenovodů.



Obrázek 5.15

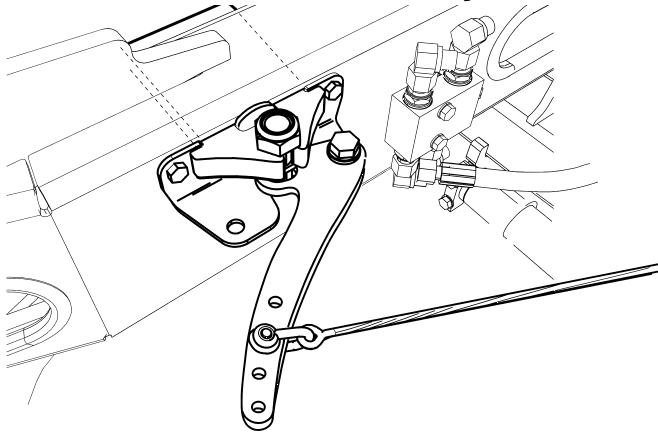
Oprava

Pokud je semenovod poškozen obrušováním nebo přehnutím, lze jej spojit pomocí trubice, která má pro hadice o průměru 32 mm objednací číslo 415397. Tento rozměr je vnějším průměrem trubice a vnitřním průměrem hadice. Přeřízněte hadici v místě přehybu nebo poškození. V nezbytném případě lze z hadice odříznout část, pokud možno co nejkratší. Pokud se vám hadice v místě spoje zdá příliš tuhá a nemůže se při spuštění stroje dostatečně ohnout, je možné vyměnit celou hadici nebo pouze část pomocí dvou spojovacích trubic.

Výměna semenovodu

Při nasazování nebo stahování semenovodů ze secích botek použijte na hadice mýdlovou vodu. Při nasazování nebo stahování otáčejte hadicí proti směru hodinových ručiček, spirálové výztuhy uvnitř hadici nepatrně roztáhnou. Náhradní hadici odřízněte ve stejné délce, jako byla původní.

5.13 Blokovací zařízení křídlových sekcí

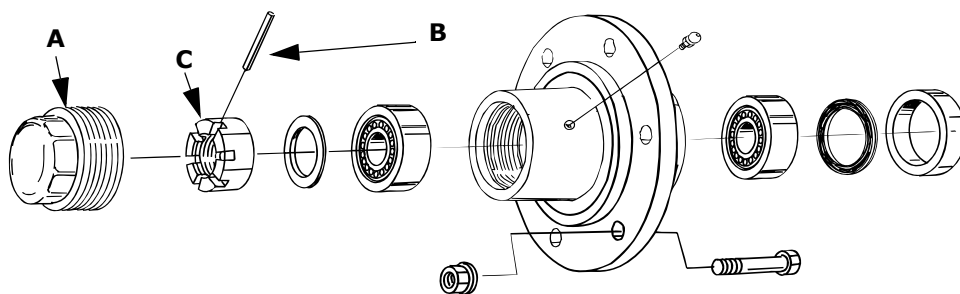


Obrázek 5.16



Pravidelně prověřujte funkčnost blokovacích zařízení. Podle potřeby je vyčistěte.
Poznámka! Nikdy se nepohybujte pod zdviženou křídlovou sekcí!

5.14 Kontrola vůle ložiska kola



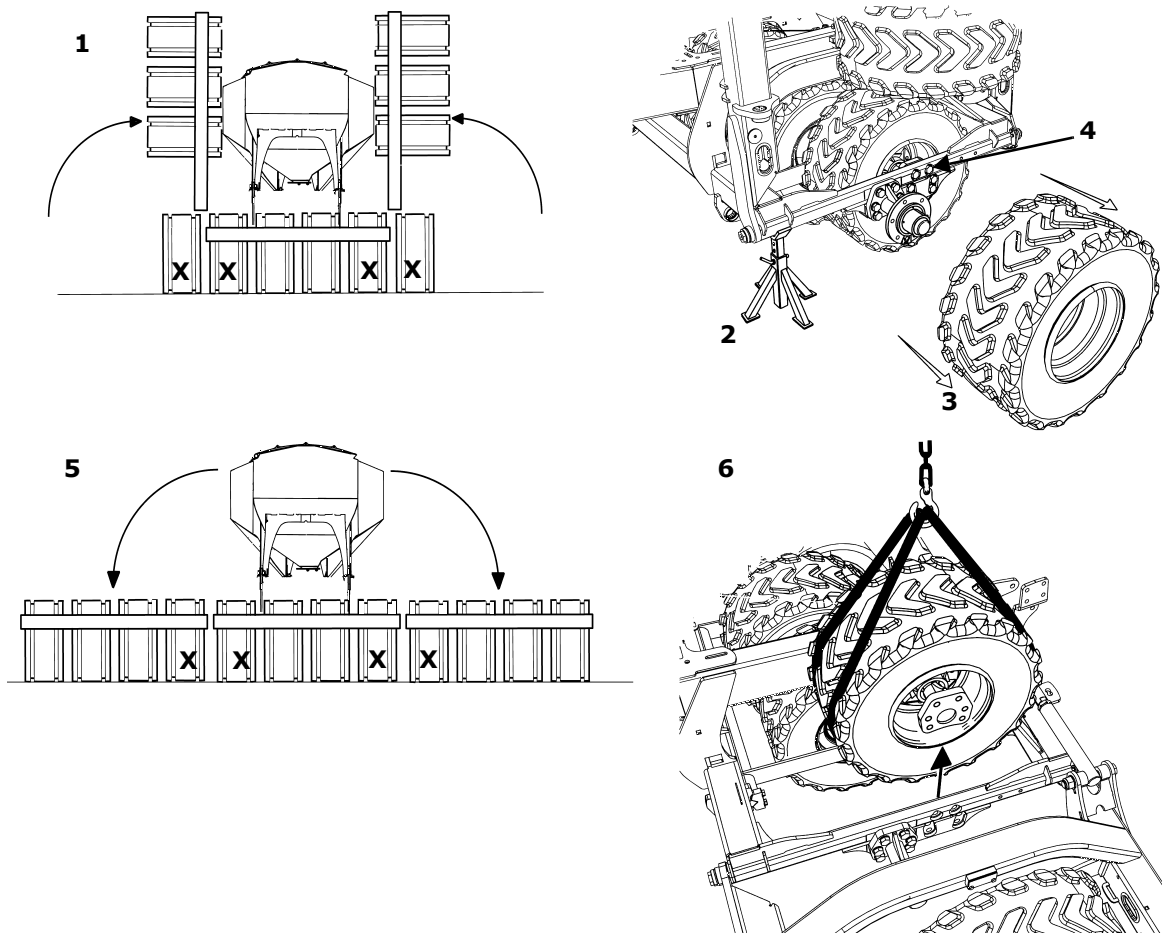
Obrázek 5.17

Po skončení sezóny je velmi důležité nastavit vůli ložisek kol. Zkontrolujte kola a pokud ucítíte nějakou vůli, utáhněte ložiska.

- 1 Sejměte kryt náboje (A) a vyjměte pojistný kolík (B).
- 2 Pomocí ručního nástroje dotáhněte korunovou matici (C).
- 3 Nyní povolte korunou matici tak, aby se kolo otáčelo volně a bez vůle.
- 4 Zajistěte pomocí pojistného kolíku (B).
- 5 Namontujte kryt náboje.

5.15 Výměna kol

5.15.1 Vnější kola středové sekce



Obrázek 5.18



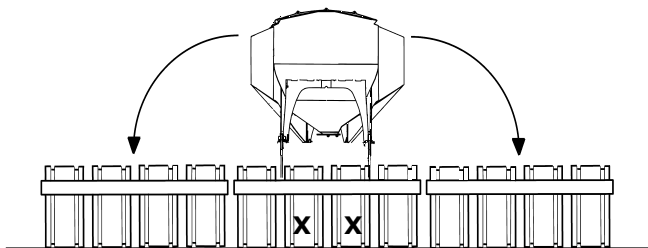
Poznámka! Nikdy se nepohybujte pod zdviženou sekci! Než vstoupíte do prostoru sklápění sekce, vždy prověřte, zda automatické úchyty zapadly.

Poznámka! Kola jsou těžká! Při manipulaci s koly buďte velmi opatrní.

- 1 Zvedněte stroj do přepravní polohy.
- 2 Pomocí zvedáku zvedněte rám, dokud nebudou kola přibližně 1 cm nad zemí. Před koly podepřete rám podpěrou na nápravy. Pamatujte, že zemní podklad musí být stabilní.
- 3 Sejměte vnější kolo z náboje.
- 4 Sejměte čep nápravy vnitřního kola.
- 5 Rozložte stroj do pracovní polohy.
- 6 Zvedněte kola společně s čepem nápravy a nábojem pomocí mostového jeřábu, vidlice vozíku nebo podobným zvedacím zařízením.
- 7 Při montáži dotáhněte čep nápravy momentem 900 Nm. Použijte momentový klíč.

Poznámka! Na brzděných strojích se při výměně vnitřního kola musí demontovat brzdy. Po zvednutí podložky, kuličkového ložiska a brzdového bubnu se odstraní kryt náboje a koronová matice. Pokud si nejste jistí, kontaktujte profesionální servisní personál. Brzdy jsou bezpečnostní součástí. Je nanejvýš důležité, aby se všechny součásti udržovaly v čistotě a kuličková ložiska byla při montáži namazána. Náboj se mazivem plní z 50-70 % a kryt náboje lze naplnit celý, aby se zajistilo dostatečné mazání ložisek bez rizika protlačení maziva do brzdového systému. Po montáži brzd musí být systém odzdušněn.

5.152 Dvě středová kola

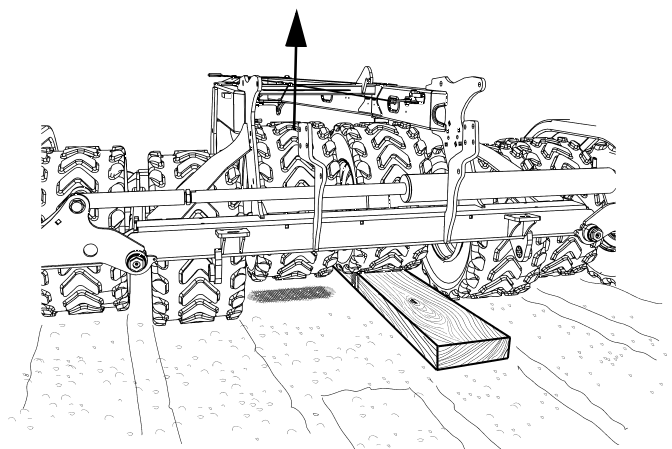


Obrázek 5.19



Poznámka! Kola jsou velmi těžká! Při manipulaci s koly buďte velmi opatrní.

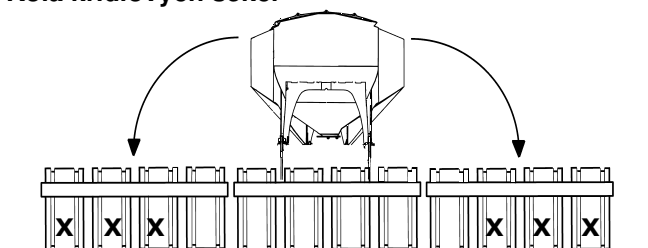
- 1 Rozložte stroj do pracovní polohy.
- 2 Najed'te nepoškozeným středovým kolem na prkno nebo podobnou podložku, aby pod poškozeným kolem vznikla mezera několika cm.



Obrázek 5.20

- 3 Odstraňte vedení zvedání secího systému.
- 4 Sejměte kolo z podvozku.
- 5 Nadzvedněte kolo. Dávejte pozor, aby se nepoškodila secí hlava a semenovody.

5.153 Kola křídlových sekcí



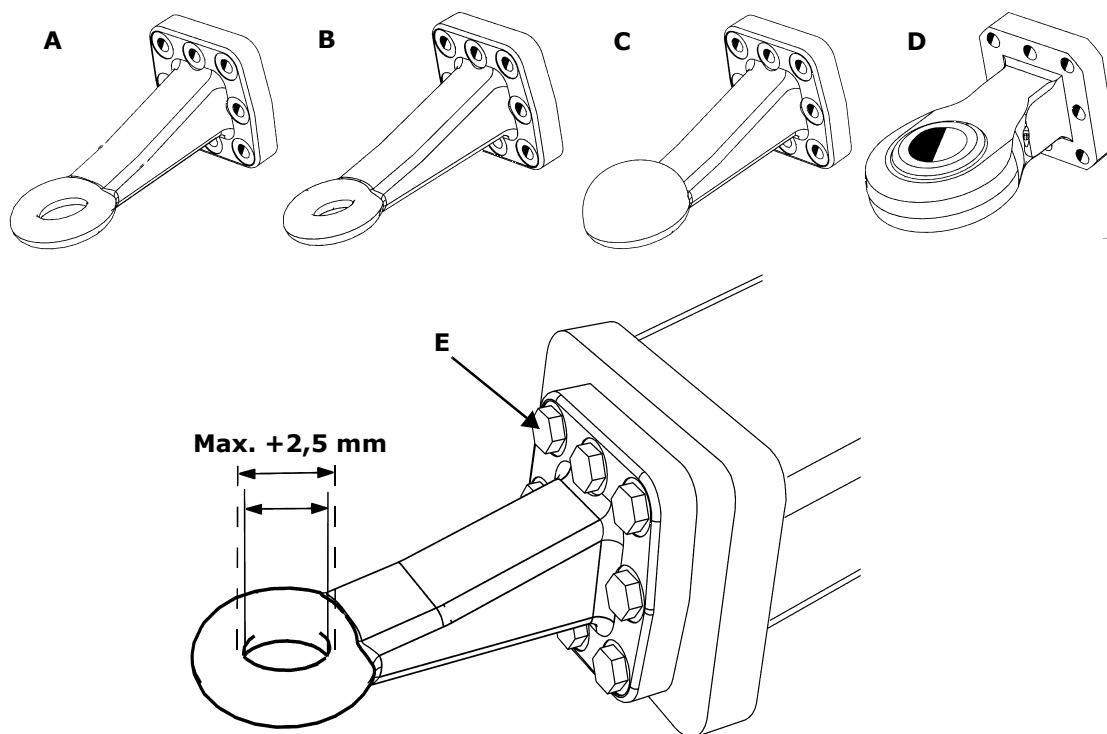
Obrázek 5.21



Poznámka! Nikdy se nepohybujte pod zdviženou sekcí! Než vstoupíte do prostoru sklápění sekce, vždy proveďte, zda automatické úchyty zapadly.

- 1 Rozložte stroj do pracovní polohy.
- 2 Sejměte kolo.
- 3 Opatrně zvedněte stroj do přepravní polohy. Zkontrolujte, zda se kolo nezachytilo za některý díl stroje.

5.16 Kontrola tažného oka stroje



Obrázek 5.22

5.16.1 Alternativní tažná zařízení

- A Tažné oko o průměru 50 mm (standardní výbava).
- B Tažné oko o průměru 40 mm.
- C Tažná kulová hlavice o průměru 80 mm.
- D Otočný čep o průměru 57 mm.

5.16.2 Dotahování šroubů tažného zařízení

Jisticí šrouby tažného zařízení (E) se musí pravidelně dotahovat. Utahovací moment je 277 Nm.

5.16.3 Hranice opotřebení

Pokud průměr otvoru tažného oka vzroste o 2,5 mm, je dosaženo hranice opotřebení a je nutné jej vyměnit.

Při montáži nového tažného oka se musí použít nové šrouby. Utáhněte jisticí šrouby (E) na moment 277 Nm. Použijte momentový klíč.



Poznámka! Tažné oko nikdy nesvařujte, zásadně se tím sníží jeho pevnost!

6 Odstraňování závad

6.1 Obecné informace o odstraňování závad

Řada funkcí secího stroje je ovládána elektrickými, hydraulickými a mechanickými součástmi. Praktickým způsobem vyloučení mnoha zdrojů závad je nejprve vyloučit, zda nejde o elektrickou závadu. Proto nejprve zkontrolujte, zda je elektrický obvod uzavřen až k poslednímu elektrickému prvku v řetězci.

Potom pokračujte v hledání závady provedením nejprve jednoduchých kontrol za účelem rychlého vyloučení dalších zdrojů závad.

Přečtěte si dodatky „7.2 Schematický diagram hydraulického systému“ na straně 98 a „7.3 Elektrický systém“ na straně 104, které mohou být při hledání závad užitečné, a zároveň si přečtěte popisy v „3.24 Řídicí stanice“ na straně 54.

6.1.1 Elektrické závady

Všeobecné kontroly v případě elektrické závady:

- ! Je řídicí stanice správně připojena k traktoru?
- ! Je řídicí stanice z traktoru napájena napětím min. 12 V?
- ! Je správně připojen kladný pól (hnědý) a zemnění (modrý)?
- ! Zkontrolujte, zda není rozpojena automatická pojistka řídicí stanice.
- ! Zkontrolujte nastavení řídicí stanice.
- ! Zkontrolujte, zda jsou oba konektory propojovacího kabelu správně připojeny do řídicí i pracovní stanice.
- ! Zkontrolujte, zda jsou všechny konektory, kolíky a zásuvky čisté, nepoškozené a správně zas-trčené. Prostříkejte přepínače sprejem na kontakty.
- ! Zkontrolujte, zda není propojovací kabel skřípnutý nebo jinak poškozený.

6.1.2 Závady na hydraulice

Všeobecné kontroly v případě závady na hydraulice:

- ! Zkontrolujte, zda jsou hydraulické hadice připojeny ke správným hydraulickým přípojkám na traktoru. Hadice se stejným barevným označením tvoří pár.
- ! Zkontrolujte, zda rychloupínací spojky hydraulických hadic odpovídají rozměrově a hodí se ke spojkám na traktoru. Na trhu je mnoho typů spojek, a i když jsou standardizované, může dojít k problémům. Může dojít k problému, kdy zástrčky a zásuvky spojek fungují jako jednosměrné ventily a stroj lze následně zdvihnout, ale nejde spustit nebo naopak. Problém se může zhoršit vysokou rychlostí průtoku nebo opotřebením spojek.

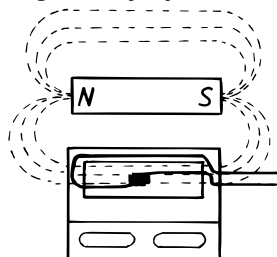
6.13 Elektromagnetické hydraulické ventily

Elektricky ovládaný ventil obsahuje cívku, která slouží jako elektromagnet, prochází-li ventilem elektrický proud. Následující zkouškou zjistíte, zda ventilem prochází proud:

Dioda na konektoru svítí a cívka se po několika minutách zahřívá. Matice na vrcholu cívky se stává magnetickou.

Pomocí malého šroubováku nebo špičkou nože zjistíte, zda je matice na vrcholu cívky magnetická. Protože v matici může přetrvávat zbytkový magnetismus, proveďte tuto kontrolu se zapnutým i vypnutým napájením.

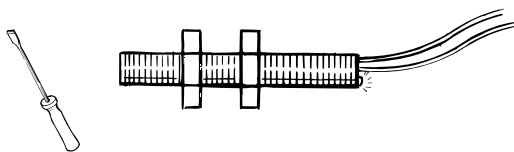
6.14 Magnetický spínač



Obrázek 6.1

Jazýčkový přepínač je spínač (nebo čidlo), který reaguje na magnetické pole. Uvnitř jazýčkového přepínače je skleněná trubička, která obsahuje dva kovové jazýčky, které se k sobě přitahují, pokud jsou vystaveny magnetickému poli z magnetu. Viz obrázek. Funkci lze snadno ověřit pomocí multimetru a magnetu.

6.15 Indukční snímač

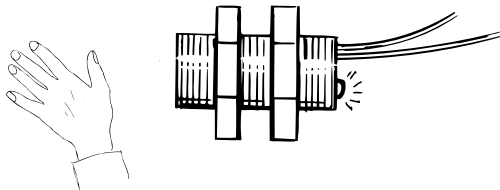


Obrázek 6.2

Tento typ spínače reaguje, pokud se ve vzdálenosti 1 až 1,5 mm pohybuje kovový objekt.

Funkci lze snadno otestovat, protože LED na zadní straně se rozsvítí, pokud se k němu přiblíží kovový objekt.

6.16 Kapacitní snímač



Obrázek 6.3

Reaguje na předměty obsahující vlhkost, jako je obilí, ruce atd.

Funkci lze snadno otestovat, protože LED na zadní straně se rozsvítí, pokud zjistí vlhký objekt.

6.2 Přehled řešení závad

Přestože je zapnutý hlavní vypínač, řídicí stanice nepracuje!

- Viz „6.1.1 Elektrické závady“ na straně 91.

Znamenák(y) nechce (nechtějí) klepnout.

- Zkontrolujte podle oddílu „6.1.1 Elektrické závady“ na straně 91.
- Zkontrolujte podle oddílu „6.1.2 Závady na hydraulice“ na straně 91.
- Zkontrolujte, zda jedna z kontrolek znamének na řídicí stanici nesvítí.
- Zkontrolujte, zda je stroj v nízkém zdvihu nebo nad ním. (Z bezpečnostních důvodů nelze znaménky rozložit při nízkém a vyšším zdvihu.)

Znamenák(y) nelze rozložit.

- Příčinou je zřejmě nečistota v elektromagnetickém ventilu. Pamatujte, že tyto nečistoty často nejsou viditelné. Doporučuje se výměna elektromagnetického ventilu.
- Znaménky by se měly dát rozložit vždy, bez ohledu na nastavení a indikace řídicí stanice, tedy i pokud je řídicí stanice vypnutá.

Odstraňování závad

Složený znaménák nebo znaménáky se pomalu bezděčně rozkládají.

- Zkontrolujte, zda příslušná kontrolka znaménáku na řídicí stanici nesvítí.
- Zkontrolujte, zda elektromagnetickým ventilem znaménáku prochází proud, viz „6.1.3 Elektromagnetické hydraulické ventily“ na straně 92.
- Prohodte elektromagnetické ventily pravého a levého znaménáku.
Pokud se závada přesune na druhou stranu, elektromagnetický ventil musí být vadný.
Pokud závada zůstane, vadný je pravděpodobně hydraulický válec znaménáku.
- Vyměňte elektromagnetický ventil a zkontrolujte, zda není znečištěn a zda jsou vnější těsnění válce nepoškozená a celistvá.
POZOR! Nejdříve spusťte secí jednotky na zem a uvolněte hydraulický tlak.
- Zkontrolujte, zda válce znaménáku neprosakují dovnitř nebo vně. Pokud je zapotřebí vyměnit těsnění, přečtěte si „5.8 Výměna těsnění hydraulických válců“ na straně 83.

Automatický posuv běžných nebo kolejových znaménáků nepracuje.

- Je řídicí stanice nastavena na automatický postup?
- Je volič funkce znaménáků nastaven do polohy změny? Kontrolka znaménáků na tlačítku by měla svítit.
- Je vybrán správný program vytváření kolejových meziřádků?

Secí jednotky lze zvednout, i když je zapnuté omezení zdvihu.

- Zkontrolujte, zda elektromagnetickým ventilem na bloku ventilů prochází proud. Viz „6.1.3 Elektromagnetické hydraulické ventily“ na straně 92.

Pokud ventilem omezení zdvihu neprochází proud:

- Viz „6.1.1 Elektrické závady“ na straně 91.

Pokud ventilem omezení zdvihu prochází proud:

- Viz „6.1.2 Závady na hydraulice“ na straně 91.

Secí jednotky nelze zvednout nebo spustit.

- Zkontrolujte, zda není zapnut režim omezení zdvihu nebo nízkého zdvihu.
- Viz „6.1.2 Závady na hydraulice“ na straně 91.

Pokud jednotky nelze zvednout:

- Zkontrolujte, zda není zapnut režim omezení zdvihu nebo nízkého zdvihu.
- Viz „6.1.2 Závady na hydraulice“ na straně 91.
- Zkontrolujte, zda elektromagnetickým ventilem omezení zdvihu prochází proud, zda nedošlo ke zkratu nebo jiné závadě, viz „6.1.3 Elektromagnetické hydraulické ventily“ na straně 92.
- Vypněte řídicí stanici a zkontrolujte, zda lze secí jednotky zvednout. Pokud secí jednotky nelze stále zvednout, závada bude zřejmě v hydraulice.
- Viz „6.1.1 Elektrické závady“ na straně 91.

Hloubka setí se liší u středové a křídlové sekce.

- Zkontrolujte, zda je pístní tyč válce rozkládání zcela vysunutá a zda se během jízdy pomalu nezasunuje.
- Zkontrolujte nastavení odlehčení nápravy. Viz „3.13 Nastavení odlehčení nápravy“ na straně 35.
- Zkontrolujte nastavení hlavních a vedlejších systémů. Viz „3.14 Nastavení hloubky setí“ na straně 36.

Prosakuje těsnění hydraulického motoru ventilátoru.

- Úniky skrz těsnění hydraulického motoru mohou být způsobeny:

- Poškozením při montáži.
- Opatřením z důvodu prašného prostředí.
- Opatřením z důvodu vysokého tlaku výtokového potrubí.
- Poškozené těsnění způsobuje příliš vysoký tlak ve výtokovém potrubí.
Tlak ve výtokovém potrubí lze změřit na přípojovací desce, pokud se odstraní ucpávka (přípojka označená M) a nahradí se adaptérem k měření tlaku. Použijte tlakoměr s rozsahem 0 - 10 bar. Během provozu nesmí tlak překročit 2 bar.

- Vysoký tlak může být způsoben:

- Velkým průtokem oleje ve výtokovém potrubí
- Protitlakem v hydraulickém ventilu traktoru.
Odstraňte výtokové vedení z traktoru a vyjměte rychlospojku. Spusťte ventilátor. Zachyťte vypouštěný olej do nádoby.
Změřte tlak. Změřte, kolik oleje se vypustí během jedné minuty.
Významný pokles tlaku by mohl naznačovat problém s hydraulickým ventilem traktoru.
Malý pokles tlaku může naznačovat nadměrný průtok oleje. Normální rychlost výtoku oleje by měla být menší než 3 litry za minutu.

- Velký tok oleje může být způsoben:

- Vadným motorem
- Prosakováním jednocestného ventilu na přípojovací desce. Olej ze zpětného vedení následně prosakuje do výtokového vedení.
Očistěte povrch přípojovací desky a odpojte hadici mezi motorem a deskou na portu P3. Opatrně spusťte ventilátor. Pokud olej vychází z desky ven, jednocestný ventil prosakuje.
Zkuste ventil vyčistit (nedoporučuje se ventil vyjímat z desky). Nachází se mezi P3 a zpětným kanálem (mezi portem motoru a P1).













Měření ploch a/nebo rychloměr ukazují nesprávné hodnoty.

- Byla řídicí stanice naprogramována za použití správného počtu pulsů na metr? Viz „3.24.3 Programování“ na straně 61.
Pokud je hodnota v poli rozlohy/rychlosti příliš nízká, snižte počet pulsů na metr.
Pokud je hodnota v poli rozlohy/rychlosti příliš vysoká, zvyšte počet pulsů na metr.

7 Dodatky

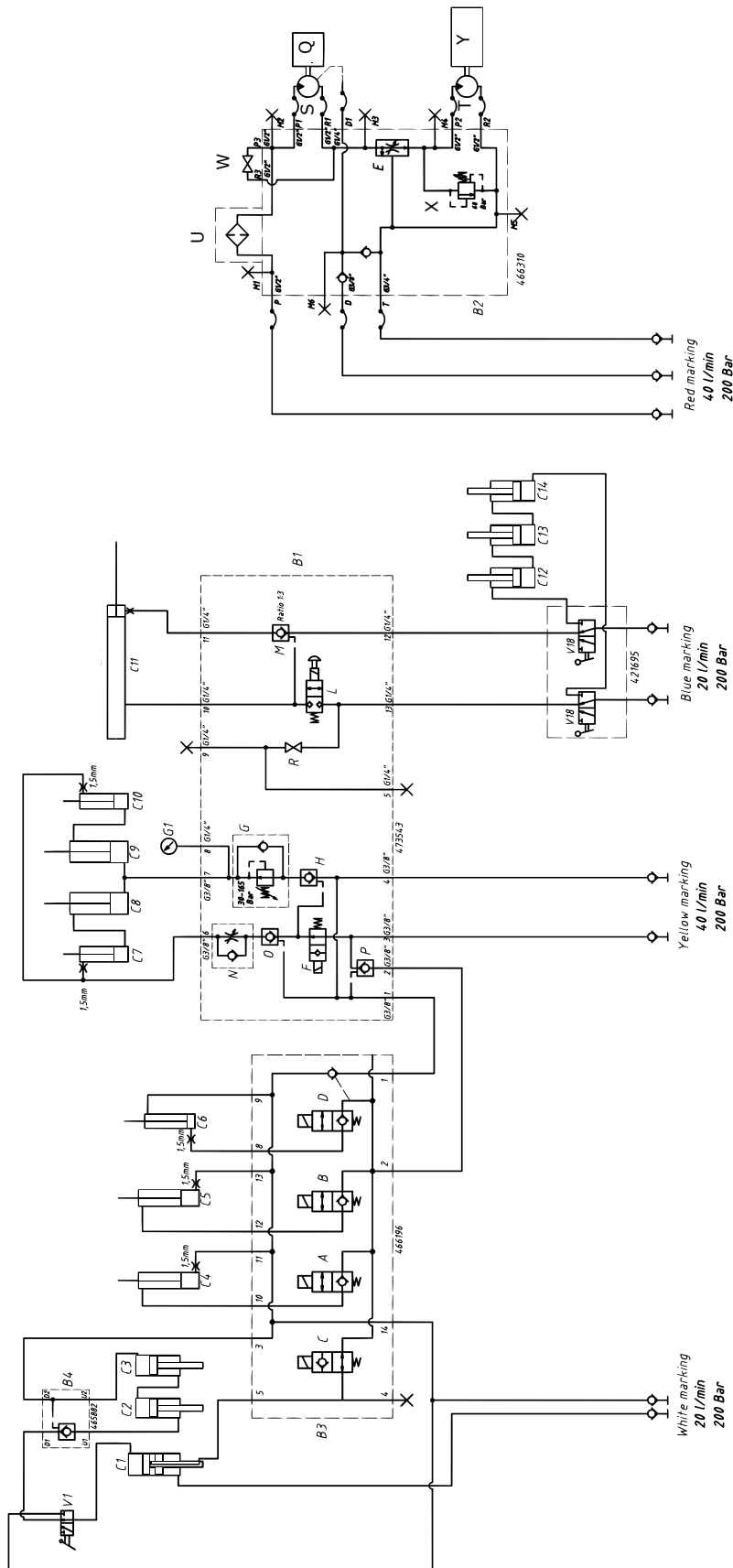
7.1 Výsevní tabulka

Tabulka 7.1

		Table, Tabelle, Tableau											
		ST 400-900											
													
		Vete Wheat Weizen Blé	Råg Rye Roggen Seigle	Korn Barley Gerste Orge	Havre Oats Hafer Avoine	Böner Beans Bohnen Fèves	Ärtor Peas Erbsen Pois	Lupiner Lupins Lupinen Luping	Vicker Vetch Vicken Vesces	Majs Maize Mais Maïs	Raps Rape Raps Colza	Klöver Clover Klee Tréfle	Gräs Grass Gras Ray-grass
Kg/l		0,77	0,72	0,67	0,50	0,85	0,80	0,76	0,83	0,79	0,65	0,77	0,39
Scale	Kg/ha												
4											1,5-3	3-4	
8											4-15	5-20	
15												20-40	2-20
40												40-60	21-40
60	0-130	0-110	0-100	0-100	0-90	0-100	0-100	0-100	0-100	0-100			40-
100	131-299	111-279	101-269	101-269	91-239	101-299	101-299	101-299	101-299	101-299			
140	300-	280-	270-	270-	240-	300-	300-	300-	300-	300-			

72 Schematický diagram hydraulického systému

7.2.1 Schematický diagram hydraulického systému, ST 400



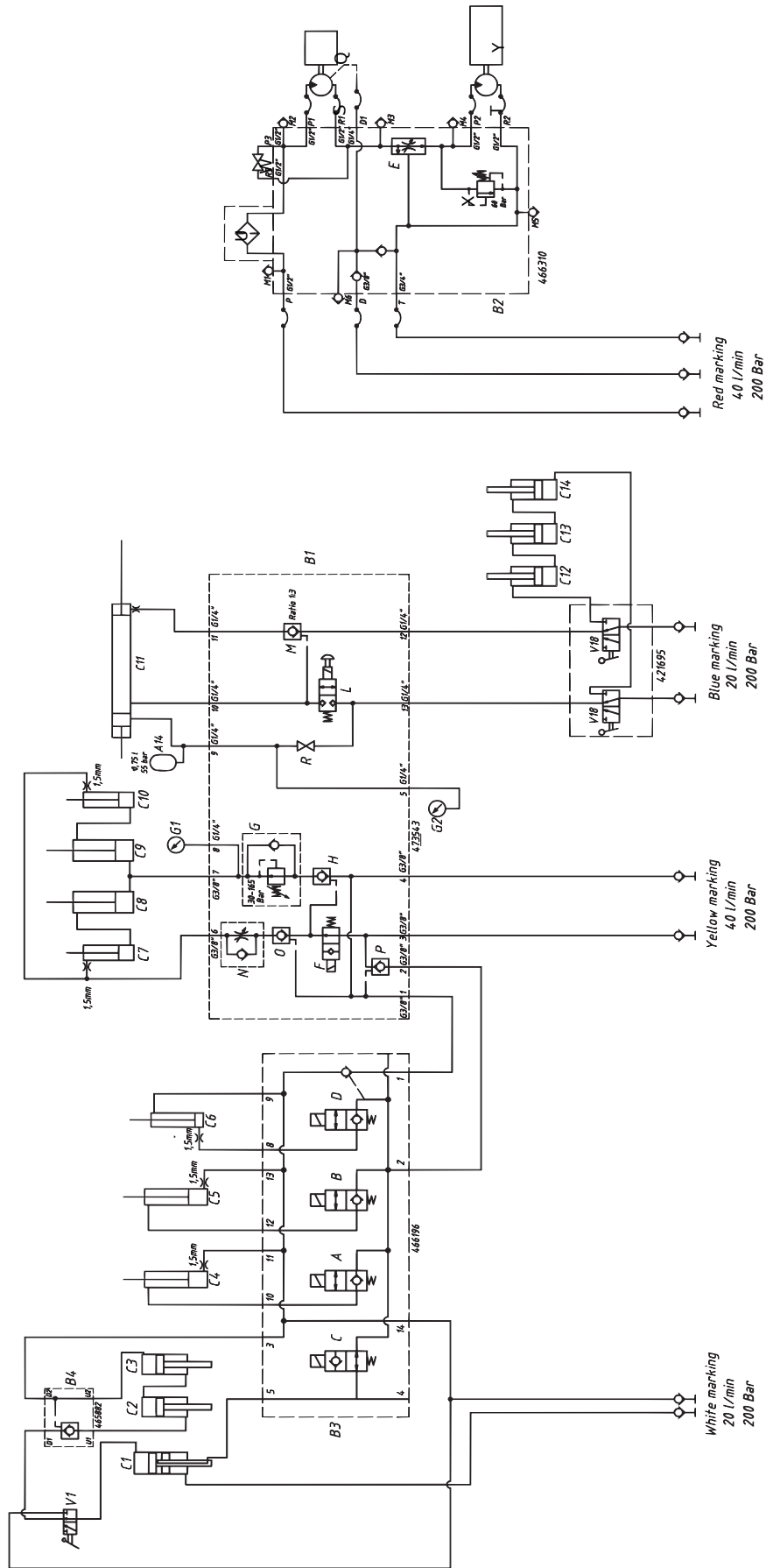
Obrázek 7.1 478787, ST 400

Schematický diagram hydraulického systému, ST 400

Tabulka 7.2

C1	Píst (paměťový píst); hlavní a vedlejší systém diskového ústrojí
C2	Píst; hlavní a vedlejší systém diskového ústrojí
C3	Píst; hlavní a vedlejší systém diskového ústrojí
C4	Píst, levý znaménák
C5	Píst, pravý znaménák
C6	Píst, preemergentní znaménák
C7	Píst, hlavní a vedlejší systém secích jednotek, křídlová sekce
C8	Píst, hlavní a vedlejší systém secích jednotek, středová sekce
C9	Píst, hlavní a vedlejší systém secích jednotek, středová sekce
C10	Píst, hlavní a vedlejší systém secích jednotek, křídlová sekce
C11	Píst, sklápění a odlehčení nápravy
C12	Píst, systém Crossboard
C13	Píst, systém Crossboard
C14	Píst, systém Crossboard
B1	Ventilový blok, tlak secí botky a sklápění křídel
B2	Ventilový blok, hustota setí a ventilátor
B3	Ventilový blok, omezení zdvihu, znaménáky, preemergentní znaménák
B4	Ventilový blok, diskové ústrojí
A	Elektromagnetický ventil, levý znaménák
B	Elektromagnetický ventil, pravý znaménák
C	Elektromagnetický ventil, omezení zdvihu diskového ústrojí
D	Elektromagnetický ventil, preemergentní znaménák
E	Proporcionální ventil, hustota setí
F	Elektromagnetický ventil, omezení zdvihu secích jednotek
G	Regulační ventil, tlak secí botky
G1	Manometr; tlak secí botky
H	Nadřazený regulátor jednocestného ventilu, zajištění tlaku secí botky
L	Elektromagnetický ventil, mechanické překlenutí zajištění křídel
M	Jednocestný ventil, překlenutí sklápění křídel
N	Kohout, zajištění secích jednotek ve zdvižené poloze
O	Nadřazený regulátor jednocestného ventilu, přepravní zajištění secí botky
P	Nadřazený regulátor jednocestného ventilu, přepravní zajištění diskového ústrojí a znaménáků
Q	Ventilátor
R	Kohout pro nastavení tlaku odlehčení nápravy
S	Hydraulický motor, ventilátor
T	Hydraulický motor, dávkovací jednotka
U	Olejový filtr
V1	Přepojovací ventil, diskové ústrojí, sklápění křídel
V18	Přepínací ventil: skládání křídel/Crossboard
W	Dvojcestný kohout, vypínání ventilátoru
X	Tlumicí ventil
Y	Dávkovací jednotka

7.2.2 Schematický diagram hydraulického systému, ST 600



Obrázek 7.2 472339, ST 600

Schematický diagram hydraulického systému, ST 600

Tabulka 7.3

C1	Píst (paměťový píst); hlavní a vedlejší systém diskového ústrojí
C2	Píst; hlavní a vedlejší systém diskového ústrojí
C3	Píst; hlavní a vedlejší systém diskového ústrojí
C4	Píst, levý znaménák
C5	Píst, pravý znaménák
C6	Píst, preemergentní znaménák
C7	Píst, hlavní a vedlejší systém secích jednotek, křídlová sekce
C8	Píst, hlavní a vedlejší systém secích jednotek, středová sekce
C9	Píst, hlavní a vedlejší systém secích jednotek, středová sekce
C10	Píst, hlavní a vedlejší systém secích jednotek, křídlová sekce
C11	Píst, sklápění a odlehčení nápravy
C12	Píst, systém Crossboard
C13	Píst, systém Crossboard
C14	Píst, systém Crossboard
B1	Ventilový blok, tlak secí botky a sklápění křídel
B2	Ventilový blok, hustota setí a ventilátor
B3	Ventilový blok, omezení zdvihu, znaménáky, preemergentní znaménák
B4	Ventilový blok, diskové ústrojí
A	Elektromagnetický ventil, levý znaménák
B	Elektromagnetický ventil, pravý znaménák
C	Elektromagnetický ventil, omezení zdvihu diskového ústrojí
D	Elektromagnetický ventil, preemergentní znaménák
E	Proporcionální ventil, hustota setí
F	Elektromagnetický ventil, omezení zdvihu secích jednotek
G	Regulační ventil, tlak secí botky
G1	Manometr; tlak secí botky
G2	Manometr, tlak odlehčení nápravy
H	Nadřazený regulátor jednocestného ventilu, zajištění tlaku secí botky
L	Elektromagnetický ventil, mechanické překlenutí zajištění křídel
M	Jednocestný ventil, překlenutí sklápění křídel
N	Kohout, zajištění secích jednotek ve zdvižené poloze
O	Nadřazený regulátor jednocestného ventilu, přepravní zajištění secí botky
P	Nadřazený regulátor jednocestného ventilu, přepravní zajištění diskového ústrojí a znaménáků
Q	Ventilátor
R	Kohout pro nastavení tlaku odlehčení nápravy
S	Hydraulický motor, ventilátor
T	Hydraulický motor, dávkovací jednotka
U	Olejový filtr
V1	Přepojovací ventil, diskové ústrojí, sklápění křídel
V18	Přepínací ventil: skládání křídel/Crossboard
W	Dvojcestný kohout, vypínání ventilátoru
X	Tlumicí ventil
Y	Dávkovací jednotka
A14	Nádrž

Schematický diagram hydraulického systému, ST 800-900

Tabulka 7.4

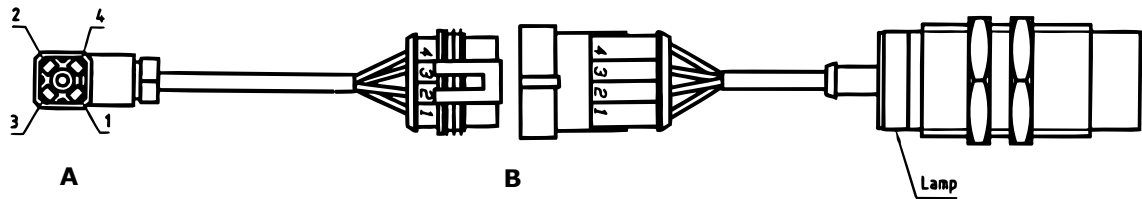
C1	Píst (paměťový píst); hlavní a vedlejší systém diskového ústrojí
C2	Píst; hlavní a vedlejší systém diskového ústrojí
C3	Píst; hlavní a vedlejší systém diskového ústrojí
C4	Píst, levý znaménák (ST 800)
C5	Píst, pravý znaménák (ST 800)
C6	Píst, preemergentní znaménák
C7	Píst, hlavní a vedlejší systém secích jednotek, křídlová sekce
C8	Píst, hlavní a vedlejší systém secích jednotek, středová sekce
C9	Píst, hlavní a vedlejší systém secích jednotek, středová sekce
C10	Píst, hlavní a vedlejší systém secích jednotek, křídlová sekce
C15	Píst, hlavní a vedlejší systém secích jednotek, křídlová sekce
C16	Píst, hlavní a vedlejší systém secích jednotek, křídlová sekce
C11	Píst, sklápění a odlehčení nápravy
C17	Píst, sklápění a odlehčení nápravy
C12	Píst, systém Crossboard
C13	Píst, systém Crossboard
C14	Píst, systém Crossboard
B1	Ventilový blok, tlak secí botky a sklápění křídel
B2	Ventilový blok, hustota setí a ventilátor
B3	Ventilový blok, omezení zdvihu, znaménáky, preemergentní znaménák
B4	Ventilový blok, diskové ústrojí
A	Elektromagnetický ventil, levý znaménák
B	Elektromagnetický ventil, pravý znaménák
C	Elektromagnetický ventil, omezení zdvihu diskového ústrojí
D	Elektromagnetický ventil, preemergentní znaménák
E	Proporcionální ventil, hustota setí
F	Elektromagnetický ventil, omezení zdvihu secích jednotek
G	Regulační ventil, tlak secí botky
G1	Manometr; tlak secí botky
G2	Manometr, tlak odlehčení nápravy
H	Nadřazený regulátor jednocestného ventilu, zajištění tlaku secí botky
L	Elektromagnetický ventil, mechanické překlenutí zajištění křídel
M	Jednocestný ventil, překlenutí sklápění křídel
N	Kohout, zajištění secích jednotek ve zdvižené poloze
O	Nadřazený regulátor jednocestného ventilu, přepravní zajištění secí botky
P	Nadřazený regulátor jednocestného ventilu, přepravní zajištění diskového ústrojí a znaménáků
Q	Ventilátor
R	Kohout pro nastavení tlaku odlehčení nápravy
S	Hydraulický motor, ventilátor
T	Hydraulický motor, dávkovací jednotka
U	Olejový filtr
V1	Přepojovací ventil, diskové ústrojí, sklápění křídel
V18	Přepínací ventil: skládání křídel/Crossboard
W	Dvojcestný kohout, vypínání ventilátoru
X	Tlumicí ventil
Y	Dávkovací jednotka
A14	Nádrž

7.3 Elektrický systém**7.3.1 Připojení pracovní stanice**

Tabulka 7.5

Připojení pracovní stanice	Funkce	Připojení hydraulického bloku
WS1-1	Snímač hladiny, pravý (pouze ST 800-900)	
WS1-2	Snímač hladiny (levý, ST 800-900)	
WS1-3	Snímač rotace, pravá dávkovací jednotka (pouze ST 800-900)	
WS1-4	Snímač rotace, dávkovací jednotka (levá, ST 800-900)	
WS1-5	Počítadlo otáček, ventilátor hustoty setí	
WS1-6	Radar	
WS1-7	Otáčky motoru dávkovací jednotky	
WS1-8	Malé dálkové ovládání	
WS1-10	Snímač nízkého zdvihu, secí jednotky	
WS1-11	Snímač nízkého zdvihu, diskové ústrojí	
WS1-12	Zpětný ventil, motor hustoty setí	E
WS1-13	Omezení zdvihu, diskové ústrojí	C
WS1-14	Omezení zdvihu, secí jednotky	F
WS1-15	Preemergentní znamení	D
WS1-16	Vytváření kolejových meziřádků, vpravo	
WS1-17	Vytváření kolejových meziřádků, vlevo	
WS1-18	Náboj volnoběžného kola, pravá dávkovací jednotka (pouze ST 800-900)	
WS1-19	Náboj volnoběžného kola, dávkovací jednotka (levá, ST 800-900)	
WS1-20	Znamení, pravá strana	B
WS1-21	Znamení, levá strana	A
WS1-22	Ventil zajištění křidel	L
WS1-23	Malé dálkové ovládání	
WS1-25	Snímač sklopení křidel, levá strana	

7.3.2 Snímače hladiny; kapacitní snímače

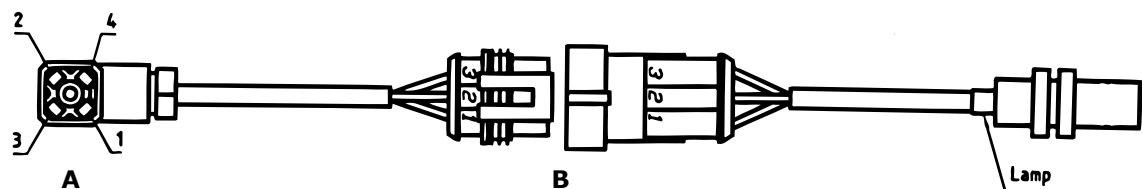


Obrázek 7.4

Tabulka 7.6

Připojení pracovní stanice	Svorka (A)	Barva vodiče	Svorka (B)	Funkce	Látka detekována	Látka nedetekována
WS1-2	1	Černá	1	Látka detekována uzemnění, LED svítí	= Max. 1 V	Min. 8 V
	2	Bílá	2	Látka nedetekována uzemnění	= Min. 8 V	Max. 1 V
	3	Hnědá	3	12 V		
	4	Modrá	4	0 V		

7.3.3 Snímače rotace; indukční snímač



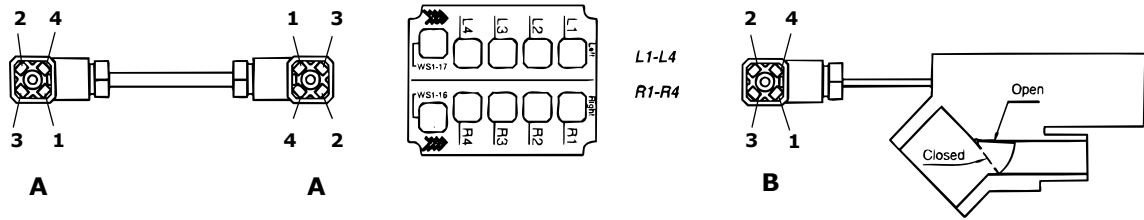
Obrázek 7.5

Tabulka 7.7

Připojení pracovní stanice	Svorka (A)	Barva vodiče	Svorka (B)	Funkce	Kov detekován	Kov nedetekován
WS1-4 WS1-5 WS1-7	1	Černá	1	Kov detekován = uzemnění, LED svítí	Max. 1 V	Min. 8 V
	2					
	3	Hnědá	2	12 V		
	4	Modrá	3	0 V		

Dodatky

7.34 Ventily kolejových řádků a propojovací vedení



Obrázek 7.6

Tabulka 7.8

Připojení pracovní stanice	Svorka (A)	Barva vodiče	Vytváření kolejových řádků
WS1-16	1	Černá	12 V na R1, R3
	2	Bílá	12 V na R2, R4
	3	Hnědá	
	4	Modrá	0 V

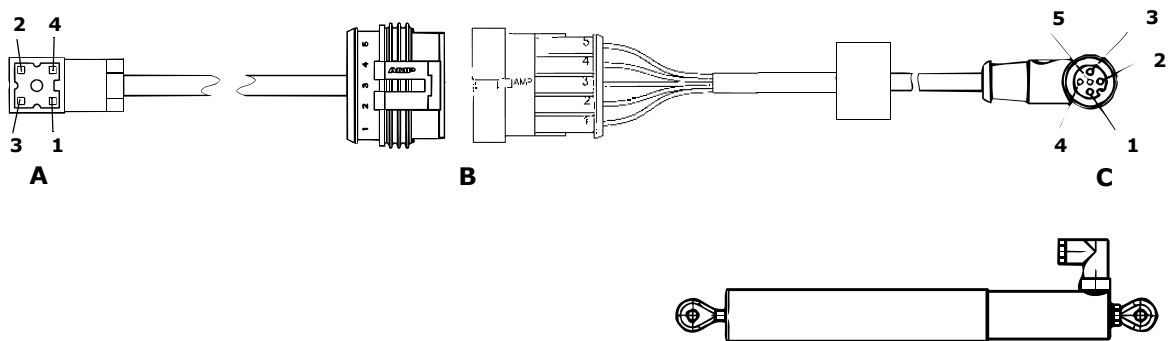
Tabulka 7.9

Připojení pracovní stanice	Svorka (A)	Barva vodiče	Vytváření kolejových řádků
WS1-17	1	Černá	12 V na L1, L3
	2	Bílá	12 V na L2, L4
	3	Hnědá	
	4	Modrá	0 V

Tabulka 7.10

Připojení pracovní stanice	Svorka (B)	Barva vodiče	Vytváření kolejových řádků
WS1-16	1		
WS1-17	2	Hnědá	12 V - ventil uzavřen
	3		0 V - ventil otevřen
	4	Modrá	0 V

7.3.5 Snímač nízkého zdvihu

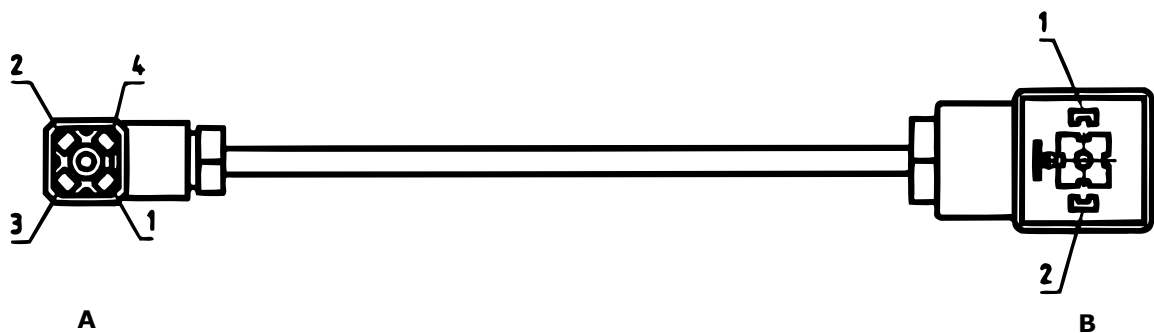


Obrázek 7.7

Tabulka 7.11

Připojení pracovní stanice	Svorka (A)	Barva vodiče (A)	Svorka (B)	Funkce (A, B)	Barva vodiče (B)	Svorka (C)	Funkce (C)
WS1-10	1	Černá	5	Signál	Černá	2, 4	Signál
WS1-11	2						
	3	Hnědá	1	12 V	Hnědá	3	Napájení (ne 12 V)
	4	Modrá	2	0 V	Modrá	1	0 V

7.3.6 Elektromagnetické hydraulické ventily

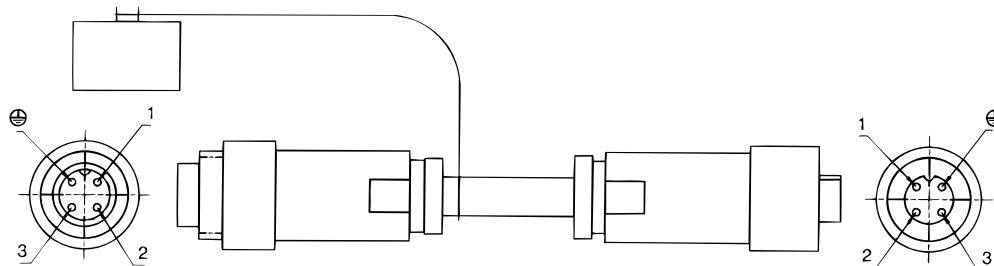


Obrázek 7.8

Tabulka 7.12

Připojení pracovní stanice	Svorka (A)	Barva vodiče	Svorka (B)	Funkce
WS1-12	1			
WS1-13	2	Hnědá	1	Napájení ventilu, 12 V, červená kontrolka svítí
WS1-14	3			
WS1-15	4	Modrá	2	0 V
WS1-19				
WS1-20				
WS1-21				
WS1-22				

7.3.7 Propojovací kabel

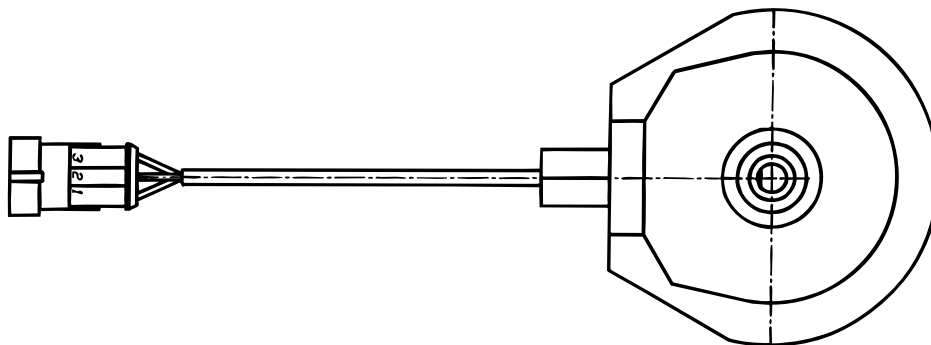


Obrázek 7.9

Tabulka 7.13

Pól	Barva vodiče	Funkce
1	Modrá	0 V
2	Žlutá	CAN LO (komunikace)
3	Hnědá	12 V
⊕	Zelená	CAN HI (komunikace)

7.3.8 Snímač hydraulického motoru dávkovací jednotky

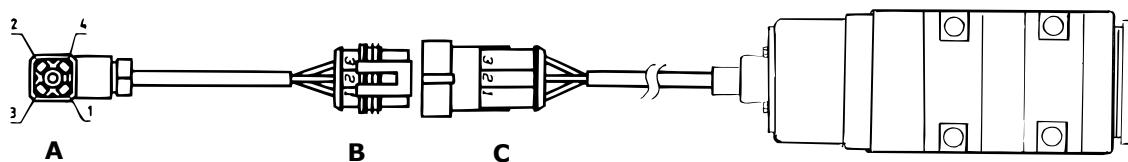


Obrázek 7.10

Tabulka 7.14

Svorka	Barva vodiče	Funkce
1	Zelená	360 pulsů na otáčku, puls = zem. signál
2	Červená	12 V
3	Černá	0 V

7.3.9 Radar

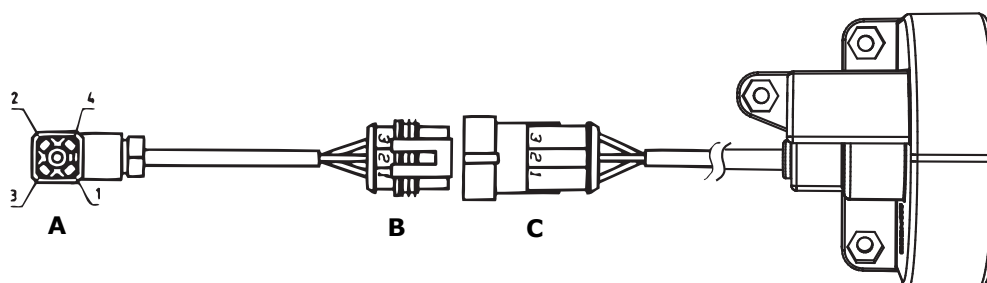


Obrázek 7.11

Tabulka 7.15

Připojení pracovní stanice	Svorka (A)	Barva vodiče	Svorka (B)	Funkce	Barva vodiče svorky (C)
WS1-6	1	Černá	1	Pulsů na metr, puls = zem. signál	Zelená
	2				
	3	Hnědá	2	12 V	Červená
	4	Modrá	3	0 V	Černá

7.3.10 Radar



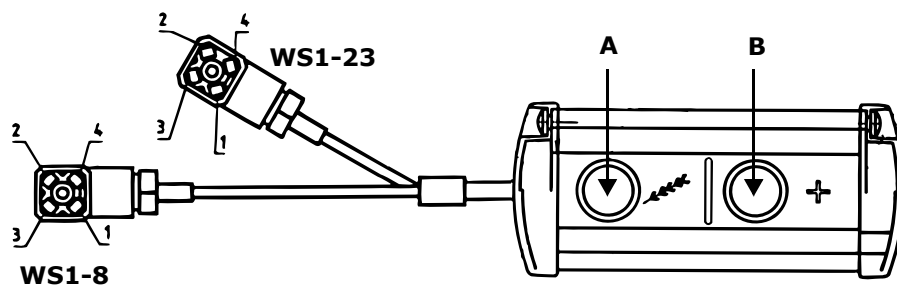
Obrázek 7.12

Tabulka 7.16

Připojení pracovní stanice	Svorka (A)	Barva vodiče	Svorka (B)	Funkce	Barva vodiče svorky (C)
WS1-6	1	Černá	1	Pulsů na metr, puls = zem. signál	Zelená
	2				
	3	Hnědá	2	12 V	Červená
	4	Modrá	3	0 V	Černá

7.3.11 Ra

7.3.12 Malé dálkové ovládání



Obrázek 7.13

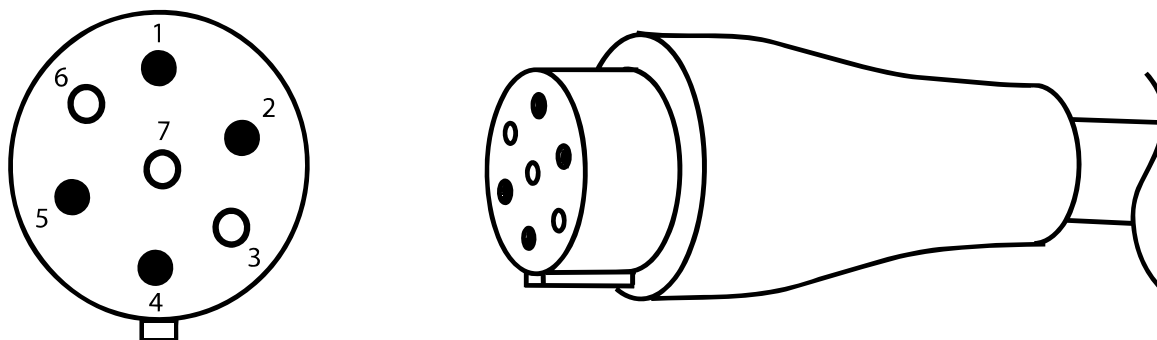
Tabulka 7.17

Připojení pracovní stanice	Svorka	Barva vodiče	Funkce
WS1-8	1	Černá	Měření napájení při stisknutém tlačítku B (spojení mezi pinem 1 a pinem 4 na WS1-8)
	4	Modrá	0 V

Tabulka 7.18

Připojení pracovní stanice	Svorka	Barva vodiče	Funkce
WS1-23	1	Hnědá	Měření napájení pro kalibraci při stisknutém tlačítku A (spojení mezi pinem 1 na WS1-23 a pinem 4 na WS1-8)

7.3.13 Konektor osvětlení



Obrázek 7.14

Tabulka 7.19

Poz.	DIN	Barva kabelu	Funkce
1	L	Žlutá	Směrová světla, levá
2	54G		
3	31	Bílá	Kostra
4	R	Zelená	Směrová světla, pravá
5	58R	Hnědá	Koncové světlo, pravé
6	54	Červená	Brzdové světlo
7	58L	Černá	Koncové světlo, levé

7.4 Technické údaje

Tabulka 7.20

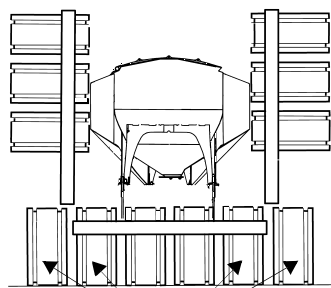
Stroj	ST 400	ST 600	ST 600S XL	ST 800	ST 800
Pracovní šířka (m)	4,0	6,0	6,0	8,0	9,0
Transportní šířka (m)	3,0	3,0	3,0	3,0	3,0
Transportní výška (m)	2,65	2,8	2,9	3,9	4,0
Délka (m)	7,85	7,85	7,85	7,85	7,85
Celkový objem, zásobník osiva, (litrů)	3740	3740	3900	3900	3900
Čistá hmotnost základního stroje (kg)*	5400	6700	6800	8550	9200
Maximální celková hmotnost (kg)	8400	9500	9600	11500	12200
Maximální povolené užitečné zatížení (kg)	2500	2500	2500	2500	2500
Maximální povolené zatížení nápravy (kg)	7000	8000	8000	9500	10500
Maximální zatížení závěsu (závěsného zařízení traktoru) (kg)	2000	2000	2000	2000	2000
Požadavky na výkon CB Heavy cca (hp)	100-120	140-170	140-170	180-220	200-240
Požadavky na výkon SD Aggressive + CB cca (hp)	140-170	200-250	200-250	280-320	270-350

*včetně diskového ústrojí, zavlačovačů a znamenáků

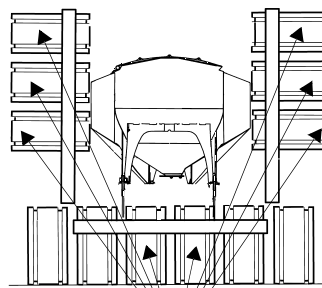
Ventilátor

Hladina hluku: 92 dB(A) (ve vzdálenosti 1 m)

Plnicí tlak pneumatik



4,5 kg/cm² (450 kPa)



2,5 kg/cm² (250 kPa)

Obrázek 7.15



590 21 VÄDERSTAD

Telefon 0142-820 00
Telefax 0142-820 10
www.vaderstad.com

S-590 21 VÄDERSTAD
SWEDEN

Telephone +46 142 820 00
Telefax +46 142 820 10